

REXANT**РУКОВОДСТВО ПО ЭКСПЛУАТАЦИИ****КРОНШТЕЙН ДЛЯ ТЕЛЕВИЗОРА 32“-70“
НАКЛОННО-ПОВОРОТНЫЙ
2 КОЛЕНА****УСЛОВИЯ ПРЕДОСТАВЛЕНИЯ ГАРАНТИИ**

- Гарантийная замена проводится при предъявлении покупателем заполненного гарантийного талона.
- Доставка оборудования, подлежащего гарантийному ремонту, в сервисную службу осуществляется покупателем самостоятельно и за свой счет, если иное не оговорено в дополнительных письменных соглашениях.
- Гарантийные обязательства не распространяются на материалы и детали, считающиеся расходуемыми в процессе эксплуатации.

УСЛОВИЯ ПРЕРЫВАНИЯ ГАРАНТИЙНЫХ ОБЯЗАТЕЛЬСТВ

Гарантийные обязательства могут быть прерваны в следующих случаях:

- Нарушение правил, указанных в данном руководстве по эксплуатации.
- Самостоятельный ремонт или ремонт неавторизованным сервисным центром.
- Наличие явных или скрытых механических повреждений оборудования, вызванных нарушением правил, указанных в данном руководстве по эксплуатации.
- Отказ оборудования, вызванный воздействием факторов непреодолимой силы и/или действиями третьих лиц.
- Естественный износ деталей.
- Изменения, внесенные в конструкцию изделия.

Гарантия не распространяется на крепления кронштейна.

ГАРАНТИЙНЫЙ ТАЛОН

Наименование товара	
Модель (артикул)	
Место продажи	
Дата продажи	
Печать и подпись продавца	
Подпись покупателя	
Гарантия	12 месяцев
Срок службы	Не ограничен

С условиями гарантии согласен

_____ (фамилия покупателя)

_____ (подпись покупателя)

Дата продажи

«__» _____ 20__ г.

М.П.

Уполномоченный представитель продающей организации

_____ (_____)
Подпись Ф.И.О.

Изготовитель: «Ningbo jia she trading Co.,Ltd», 5-5, bulding 009, Shubo road no 9, Yinzhou district, Ningbo city, Zhejiang province, China / «Нингбо джиа ши трейдинг Ко., ЛТД», 5-5, билдинг 009, Шубо роад Но 9, Иньчжоу дистрикт, Нингбо сити, Чжецзян провинц, Китай.
Импортер и уполномоченный представитель: ООО «СДС», 123060, Россия, г. Москва, ул. Маршала Соколовского, д. 3, эт. 5, пом. 1, ком. 3.

Дату изготовления см. на упаковке и/или изделии.

Изготовитель оставляет за собой право на внесение изменений в продукцию без предварительного уведомления с целью улучшения потребительских свойств товара.

Не подлежит обязательному подтверждению соответствия.

Благодарим за покупку продукции торговой марки REXANT!
Внимательно изучите данное руководство по эксплуатации для правильного, безопасного и комфортного использования изделия.

НАЗНАЧЕНИЕ

Предназначен для крепления телевизора 32"-70" дюймов к стене. Имеет наклонно-поворотный механизм, что обеспечивает комфортный просмотр из любого положения в комнате.

ТЕХНИЧЕСКИЕ ХАРАКТЕРИСТИКИ

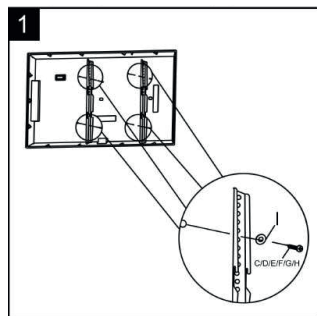
Тип кронштейна	Наклонно-поворотный
Назначение	Для телевизоров
Диагональ телевизора/монитора	32"-70"
Цвет	Черный
Угол наклона	-15°/+15°
Угол поворота	-60°/+60°
Расстояние от стены до кронштейна	75-470 мм
Максимальная нагрузка	50 кг
Тип монтажа	Настенный
Поддержка крепления стандарта VESA	200x200—400x400 мм
Материал	Холоднокатаная сталь
Пузырьковый уровень	Есть

КОМПЛЕКТАЦИЯ



УСТАНОВКА И ЭКСПЛУАТАЦИЯ

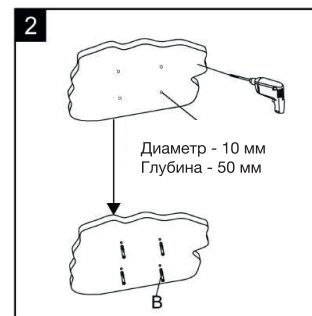
- Извлеките комплектующие из упаковки.
- Проверьте комплектацию и проведите наружный осмотр. При осмотре убедитесь в отсутствии механических повреждений комплектующих.
- Схема монтажа изображена на рисунках ниже.



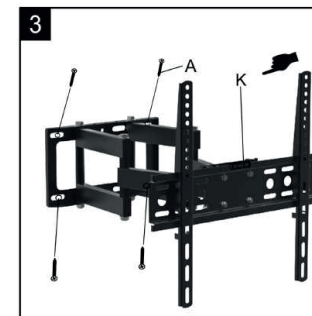
ВНИМАНИЕ

Плотно затяните винты, но не перетягивайте их слишком сильно. Чрезмерное затягивание может привести к повреждению винтов, что значительно снизит их удерживающую способность.
Убедитесь, что крепежные винты закреплены по центру шпилек.
Настоятельно рекомендуется монтаж дюбелей "от края до края".

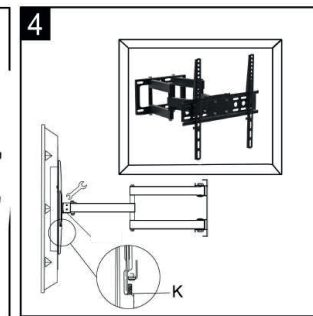
Прикрепите скобы к телевизору согласно схеме, используя шайбу, прокладку (I) и болты (C/D/E/F/G/H), соответствующие размеру телевизора. После установки затяните.



Просверлите отверстия в стене, затем вставьте в отверстия дюбели.



Вставьте пузырьковый уровень (K) в прорезь в центре щита. Убедившись, что задняя панель находится на правильной горизонтальной линии, прикрепите его к стене с помощью болтов (А) и шайб, как показано на рисунке выше.



Подсоедините телевизор к кронштейну и надежно закрепите его с помощью болта (К). Ослабив механизм для регулировки с обеих сторон кронштейна, вы можете регулировать вертикальный угол телевизора от -8° до +15°. Установите соответствующий угол и затяните механизм для регулировки, чтобы закрепить телевизор.

ПРАВИЛА БЕЗОПАСНОЙ ЭКСПЛУАТАЦИИ

- Не используйте изделие, если оно повреждено или имеет признаки неисправности.
- Не используйте комплектующие, если они повреждены или отличаются от комплектации данной модели.
- Убедитесь, что комплектующие хранятся в недоступном для детей месте, т. к. существует угроза удушья в результате проглатывания мелких деталей.
- Не допускайте детей к монтажу и эксплуатации изделия.
- Крепления, не рекомендованные изготовителем, могут не выдержать вес изделия и установленного на него оборудования. Это может привести к повреждению изделия и оборудования, а также стать причиной получения травм.
- Используйте изделие строго по назначению.
- Запрещено использовать изделие вне помещений.
- Изделие подходит для монтажа на деревянные каркасные стены, твердые цементные или кирпичные стены.
- Будьте осторожны при использовании подвижных частей изделия.
- Убедитесь, что все крепежные соединения хорошо затянуты. Не перетягивайте крепежные соединения.
- Перед монтажом убедитесь, что несущая поверхность может выдержать вес, в три раза превышающий суммарный вес кронштейнов, креплений и установленного оборудования.
- Перед монтажом оборудования убедитесь, что его вес не превышает максимально допустимый.
- Во время эксплуатации не подвергайте изделие и установленное на него оборудование внешнему воздействию (не держитесь за них, не подвергайте ударам и т.д.).
- Неправильный монтаж может привести к повреждению изделия и установленного на него оборудования, а также к получению серьезных травм.
- При необходимости поручите монтаж квалифицированным специалистам.
- Не пытайтесь самостоятельно диагностировать и ремонтировать изделие.
- Ремонт и обслуживание должны осуществлять только квалифицированные специалисты.
- Не вешайте кабель питания или сигнальный кабель на заднюю панель оборудования при креплении к стене. Кабели могут быть повреждены, что в свою очередь может привести к пожару, короткому замыканию или повреждению оборудования.
- Профилактический осмотр необходимо производить не реже одного раза в три месяца. При осмотре обращайте внимание на отсутствие механических повреждений, а также на надежность крепления изделия к стене и оборудованию.
- Изделие следует устанавливать только на вертикальные поверхности. Не следует устанавливать изделие на стены, расположенные под углом, и на потолок.

ТРАНСПОРТИРОВКА, ХРАНЕНИЕ И УТИЛИЗАЦИЯ

- Транспортировка изделия допускается любым видом крытого транспорта в упаковке изготовителя, обеспечивающей предохранение товара от механических повреждений, загрязнений и попадания влаги.
- Хранение и транспортировку изделия необходимо осуществлять в упаковке производителя в помещениях с естественной вентиляцией воздуха при температуре -30...+50 °С.
- Утилизация осуществляется в соответствии с требованиями действующего законодательства РФ.