


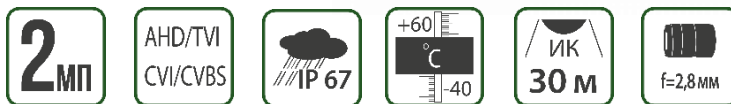


## 2МП HD-видеокамера цилиндрическая

# TSc-Pe2Hdf

-  Разрешение 2МП
-  ИК подсветка
-  Экранное меню



Уличная цилиндрическая универсальная HD видеокамера UVC (AHD, TVI, CVI, CVBS) с ИК подсветкой, двухмегапиксельная 1920x1080x25(30)к/с, 1/2.9" CMOS сенсор с прогрессивным сканированием 0.1 Люкс (день) / 0.01 Люкс (ночь) / 0 Люкс (с ИК подсветкой), механический ИК фильтр, объектив 2.8 мм, ИК подсветка до 30 метров, питание DC12В, материал корпуса металл и пластик, -40°C +60°C. Коаксиальное управление для доступа к меню и переключения режимов работы видеокамеры

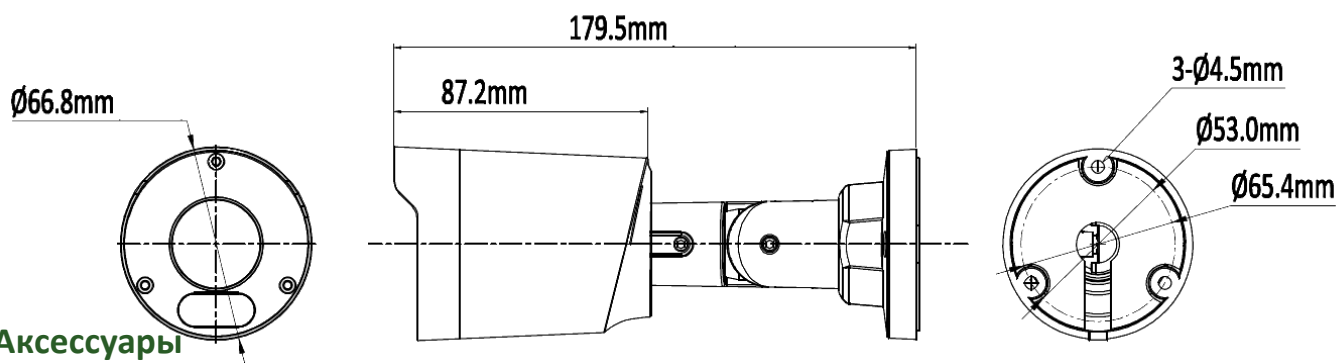
## СПЕЦИФИКАЦИЯ

<b>Камера</b>	
Корпус	Цилиндрическая
Регулировка угла наблюдения	Поворот: 0° ... 360° Наклон: 0° ... 90° Вращение: 0° ... 360°
Разрешение, МП	2
Размер сенсора	1/2.9"
Количество пикселей	1920 x 1080
Система сканирования	Прогрессивная
Чувствительность	0.1 Люкс (день) / 0.01 Люкс (ночь) (с ИК подсветкой)
Сигнал/Шум	>50дБ
<b>Подсветка</b>	
Подсветка	ИК подсветка до 30м
Управление подсветкой	Автоматическое
Режимы работы подсветки	ИК, Отключена
Длина волны подсветки	850нм
<b>Объектив</b>	
Тип объектива	Фиксированный
Крепление объектива	M12
Фокусное расстояние	2.8 мм
Апертура	F2.0
Угол обзора	Угол обзора по горизонтали 100°, по вертикали 56°, по диагонали 124°
Мин. расстояние до объекта	1 м
DORI	Обнаружение: 46 м Наблюдение: 18.4 м Распознавание: 9.2 м Идентификация: 4.6 м
<b>Видео</b>	
Разрешение	1920x1080 (AHD, TVI, CVI) 25 к/с (PAL) 1920x1080 (AHD, TVI, CVI) 30 к/с (NTSC) 960x576, 704x576 25 к/с (PAL) 960x480, 704x480 30 к/с (NTSC)
День / Ночь	Авто/Вручную
ИК фильтр	Механический
<b>Изображение</b>	
Экспозиция	Авто, по центру
HLC	Да
BLC	Да
WDR	DWDR
Баланс белого	Авто и вручную



<b>Переворот</b>	Зеркальное отображение по горизонтали и вертикали, в обеих плоскостях
<b>Настройки изображения</b>	Контрастность, четкость, насыщенность
<b>Экранное меню</b>	
<b>Коаксиальное управление UTC</b>	Протокол HIKVISION-C
<b>Интерфейсы</b>	
<b>Видео</b>	BNC (1.0 Vp-p, 75 Ом)
<b>Питание</b>	
<b>Питание</b>	12 В ±10%
<b>Потребляемая мощность</b>	Не более 8 Вт
<b>Эксплуатация</b>	
<b>Класс защиты</b>	IP67
<b>Рабочий диапазон температур</b>	от -40 до +60°C
<b>Относительная влажность</b>	от 10 до 95% (без конденсата)
<b>Материал корпуса</b>	Пластик/Металл
<b>Масса</b>	~226г
<b>Масса с упаковкой</b>	~310г
<b>Габариты</b>	Ø 67 x 180 мм (с кронштейном)
<b>Размер упаковки</b>	180 x 105 x 82мм
<b>Комплектация</b>	
<b>Комплект поставки</b>	Камера с объективом Крепеж Паспорт Монтажный шаблон Упаковочная тара

## Габариты



## Аксессуары

	TSI-JB01 (металл)	PG-13.5 или PG-16	
	Отвертка PH2	Ключ 27мм или 30мм	
	TSI-JB05 (металл)	PG-13.5	
	Отвертка PH2	Ключ 27мм	
	TSI-JB02 или TSI-JB02L (пластик)	PG-7	Гермоввод Д20
	Шуруповерт + бита PH2	Ключ 19 мм	



	TSI-JB02 или TSI-JB02L (пластик) 	PG-7 	Гермоввод Д20 	TSI-WBE30 или TSI-WBE60 или TSI-WBE70-130 (металл) Выносной кронштейн 	TSI-PM01 или TSI-PM02(металл) Крепление на столб 	TSI-BGS9-30 (оцинкованная) или TSI-BSS9-30 (нержавеющая) крепежная лента 30м 	Замок TSI-LK9 
	Шуроповерт + бита PH2	Ключ 19 мм		Отвертка PH2	Отвертка PH2	Ножницы по металлу	Отвертка PZ1
	TSI-JB02 или TSI-JB02L (пластик) 	PG-7 	Гермоввод Д20 	TSI-WBE30 или TSI-WBE60 или TSI-WBE70-130 (металл) Выносной кронштейн 	TSI-CM01 или TSI-CM02(металл) Крепление на угол 		
	Шуроповерт + бита PH2	Ключ 19 мм		Отвертка PH2	Отвертка PH2		
	TSI-JB02 или TSI-JB02L (пластик) 	PG-7 	Гермоввод Д20 	TSI-WBE30 или TSI-WBE60 или TSI-WBE70-130 (металл) Выносной кронштейн 	TSI-WM01 или TSI-WM02(металл) Крепление на стену 		
	Шуроповерт + бита PH2	Ключ 19 мм		Отвертка PH2			

	TSI-JB03 или TSI-JB03L (пластик) 	PG-7 	Гермоввод Д20 				
	Шуроповерт + бита PH2	Ключ 19 мм					
	TSI-JB03 или TSI-JB03L (пластик) 	PG-7 	Гермоввод Д20 	TSI-WBE30 или TSI-WBE60 или TSI-WBE70-130 (металл) Выносной кронштейн 	TSI-PM01 или TSI-PM02(металл) Крепление на столб 	TSI-BGS9-30 (оцинкованная) или TSI-BSS9-30 (нержавеющая) крепежная лента 30м 	Замок TSI-LK9 
	Шуроповерт + бита PH2	Ключ 19 мм		Отвертка PH2	Отвертка PH2	Ножницы по металлу	Отвертка PZ1
	TSI-JB03 или TSI-JB03L (пластик) 	PG-7 	Гермоввод Д20 	TSI-WBE30 или TSI-WBE60 или TSI-WBE70-130 (металл) Выносной кронштейн 	TSI-CM01 или TSI-CM02(металл) Крепление на угол 		
	Шуроповерт + бита PH2	Ключ 19 мм		Отвертка PH2	Отвертка PH2		
	TSI-JB03 или TSI-JB03L (пластик) 	PG-7 	Гермоввод Д20 	TSI-WBE30 или TSI-WBE60 или TSI-WBE70-130 (металл) Выносной кронштейн 	TSI-WM01 или TSI-WM02(металл) Крепление на стену 		
	Шуроповерт + бита PH2	Ключ 19 мм		Отвертка PH2	Отвертка PH2		
	TSI-JB04 (пластик) 	PG-7 	Гермоввод Д20 				
	Шуроповерт + бита PH2	Ключ 19 мм					



	TSI-JB04 (пластик) 	PG-7 	Гермоввод D20 	TSI-WBE30 или TSI-WBE60 или TSI-WBE70-130 (металл) Выносной кронштейн 	TSI-PM01 или TSI-PM02(металл) Крепление на столб 	TSI-BGS9-30 (оцинкованная) или TSI-BSS9-30 (нержавеющая) крепежная лента 30м 	Замок TSI-LK9 
	Шуроповерт + бита PH2	Ключ 19 мм		Отвертка PH2	Отвертка PH2	Ножницы по металлу	Отвертка PZ1
	TSI-JB04 (пластик) 	PG-7 	Гермоввод D20 	TSI-WBE30 или TSI-WBE60 или TSI-WBE70-130 (металл) Выносной кронштейн 	TSI-CM01 или TSI-CM02(металл) Крепление на угол 		
	Шуроповерт + бита PH2	Ключ 19 мм		Отвертка PH2	Отвертка PH2		
	TSI-JB04 (пластик) 	PG-7 	Гермоввод D20 	TSI-WBE30 или TSI-WBE60 или TSI-WBE70-130 (металл) Выносной кронштейн 	TSI-WM01 или TSI-WM02(металл) Крепление на стену 		
	Шуроповерт + бита PH2	Ключ 19 мм		Отвертка PH2	Отвертка PH2		
	TSI-JB06 (пластик) 	PG-7 	Гермоввод D20 				
	Шуроповерт + бита PH2	Ключ 19 мм					
	TSI-JB06 (пластик) 	PG-7 	Гермоввод D20 	TSI-WBE30 или TSI-WBE60 или TSI-WBE70-130 (металл) Выносной кронштейн 	TSI-PM01 или TSI-PM02(металл) Крепление на столб 	TSI-BGS9-30 (оцинкованная) или TSI-BSS9-30 (нержавеющая) крепежная лента 30м 	Замок TSI-LK9 
	Шуроповерт + бита PH2	Ключ 19 мм		Отвертка PH2	Отвертка PH2	Ножницы по металлу	Отвертка PZ1
	TSI-JB06 (пластик) 	PG-7 	Гермоввод D20 	TSI-WBE30 или TSI-WBE60 или TSI-WBE70-130 (металл) Выносной кронштейн 	TSI-CM01 или TSI-CM02(металл) Крепление на угол 		
	Шуроповерт + бита PH2	Ключ 19 мм		Отвертка PH2	Отвертка PH2		
	TSI-JB06 (пластик) 	PG-7 	Гермоввод D20 	TSI-WBE30 или TSI-WBE60 или TSI-WBE70-130 (металл) Выносной кронштейн 	TSI-WM01 или TSI-WM02(металл) Крепление на стену 		
	Шуроповерт + бита PH2	Ключ 19 мм		Отвертка PH2	Отвертка PH2		

**Примечание**

Внешний вид, комплект поставки и любые технические характеристики могут быть изменены производителем в любое время без предварительного уведомления.

