

четвертьоборотные (опционально 0°~270°)  
в металлическом корпусе  
для управления арматурой

## ОСОБЕННОСТИ

- ✓ Антивандальный металлический корпус с защитой IP67 (под заказ IP68).
- ✓ Усилия от 30 до 5000 Нм.
- ✓ Напряжение 220/50, 380/50, 24DC.
- ✓ Стандарт присоединения арматуры ISO 5211.
- ✓ Угол поворота 0°~90°, под заказ 0°~270°.
- ✓ 4 концевых электромеханических выключателя (2 внутренних и 2 для внешних подключений), ручной дублёр.
- ✓ Визуальный индикатор.
- ✓ Отключение 110°C ±5°C /включение при 97°C ±5°C.

## ОБЩАЯ ИНФОРМАЦИЯ

Крутящий момент	30-5000 Нм
Температура	-20°C....+70°C (низкотемпературные исполнения -40°C и -60°C)
Режим работы	S2-15 мин., S4 - ПВ 25%.
Время срабатывания	от 20 сек до 200 сек (в зависимости от модели) Быстродействующее исполнение от 2,8 сек. до 15 сек.
Степень защиты IP	IP67 (под заказ IP68)
Ручной дублёр	Шестигранный ключ (Г-образный) в комплекте *Штурвал (опция HW)
Механический ограничитель	2 Механических ограничительных упора

## МАТЕРИАЛЫ

Корпус	Алюминий анодированный с полиэфировым покрытием
Шток	Сталь
Смотровое окно	Поликарбонат

## ТЕХНИЧЕСКИЕ ХАРАКТЕРИСТИКИ

Эксплуатационные характеристики приводов AR01E, максимального усилия на выходном валу (крутящий момент), электрические характеристики, характеристики времени срабатывания (в базовом исполнении).

Модель	Мак. момент, Нм	Время откр/закр, сек	АС 220V I ном, А	АС 380V I ном, А	DC 24V I ном, А	Вал привода		Мощность, Вт	ISO 5211	Масса, кг
						Квадрат, мм	Глубина, мм			
AR01E003	30	20	0,24	-	0,7	11 × 11	15,5	8	F03-F05	2,1
AR01E005	50	30	0,23	0,11	1,61	14 × 14	18	10	F05/F07	3,6
AR01E008	80	30	0,24	0,11	2,05	14 × 14	18	10	F05/F07	3,6
AR01E010	100	30	0,41	0,14	1,72	17 × 17	22,5	15	F05/F07	4,6
AR01E015	150	40	0,41	0,14	1,72	17 × 17	22,5	15	F05/F07	4,6
AR01E020	200	30	0,44	0,21	5,3	22 × 22	26	60	F10/F12	13,0
AR01E030	300	30	0,48	0,26	5,6	22 × 22	26	60	F10/F12	13,4
AR01E040	400	30	0,54	0,28	5,8	22 × 22	26	60	F10/F12	13,8
AR01E060	600	40	0,57	0,3	6,1	27 × 27	32,5	60	F10/F12	14,0
AR01E080	800	40	0,91	0,32	11,5	27 × 27	32,5	90	F10/F12	14,3
AR01E100	1000	40	0,99	0,42	15,5	27 × 27	32,5	90	F10/F12	14,5
						Шпонка, мм	Глубина, мм			
AR01E160	1600	60	1,08	0,35	15,5	max. Ø60	max. 133	90	F14/F16/F25	68
AR01E200	2000	60	1,16	0,38	15,5	max. Ø60	max. 133	90	F14/F16/F25	68
AR01E300	3000	120	1,0	0,40	15,5	max. Ø60	max. 133	90	F14/F16/F25	68
AR01E400	4000	200	0,93	0,38	-	max. Ø60	max. 133	90	F14/F16/F25	68
AR01E500	5000	200	1,0	0,42	-	max. Ø60	max. 133	90	F14/F16/F25	68

серия AR01E



EAC



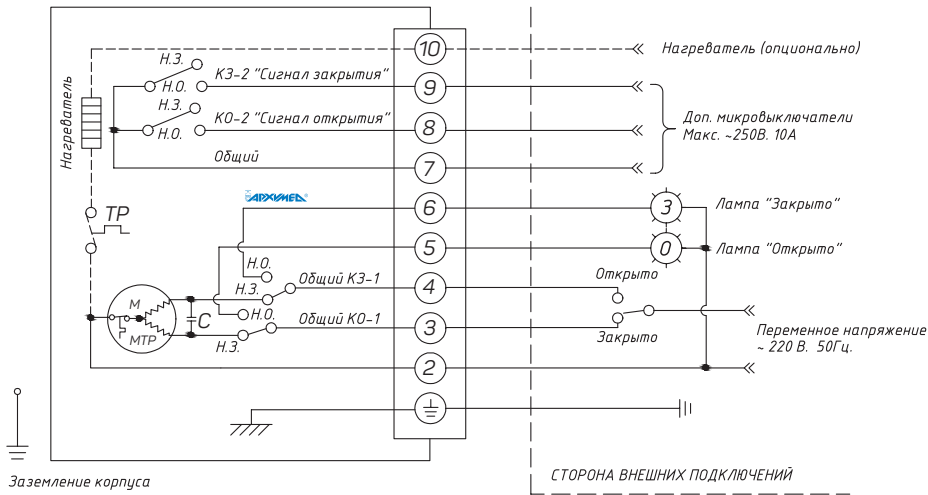
A





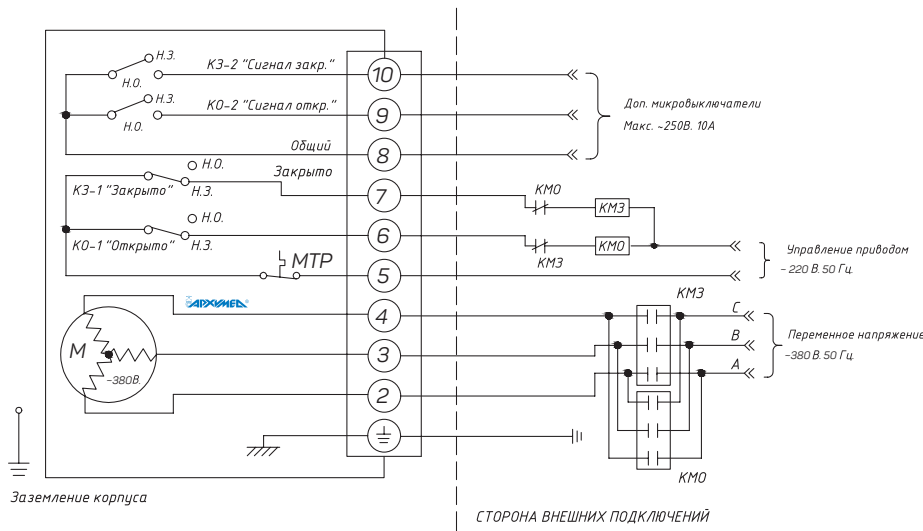
# ЭЛЕКТРИЧЕСКИЕ ПРИВОДЫ СЕРИЯ AR01E

Схема подключения электропривода AR01E 220V 50AC



AR01E 220V 50AC

Схема подключения электропривода AR01E 380V 50AC



AR01E 380V 50AC

A

## КОДИРОВКА ЭЛЕКТРОПРИВОДОВ

AR01E005.LT.IP68.POSI.180.HW.220/50.Ex

**Модель электропривода AR01E:**  
003...500 – модель электропривода

**Климатическое исполнение:**  
LT – низкотемпературное исполнение (-40°C)  
VLT – сверхнизкотемпературное исполнение (-60°C)

**Степень защиты оболочки (IP):**  
не указывается - степень защиты IP67 (в базовом исполнении)  
IP68 – степень защиты IP68

**Модули управления и контроля положения:**  
MID – трехпозиционный режим  
POTE – потенциометр обр.связь (0м.)  
TR – трансмиттер обр. связь (4 – 20мА.)  
TR10 – трансмиттер обр. связь (0 – 10В.)  
POSI – модуль регулирования (4 – 20мА.)  
POSI0 – модуль регулирования (0 – 10В.)  
MCU – блок ручного управления электроприводом  
INT/K – внешний блок управления (откр/закр + LCD)  
INT/L – внешний блок управления (регулирование + LCD)

**Взрывозащищенное исполнение:**  
EX – взрывозащищённое исполнение  
Ex tc IIIC T95°C Dc X

**Исполнение по напряжению питания:**  
220/50 – однофазное исполнение, 230 В., 50 Гц, ±10%  
380/50 – трехфазное исполнение, 380 В., 50 Гц, ±10%  
24/DC – постоянное напряжение 24 В., постоянный ток

**Ручной дублер:**  
HW – штурвал

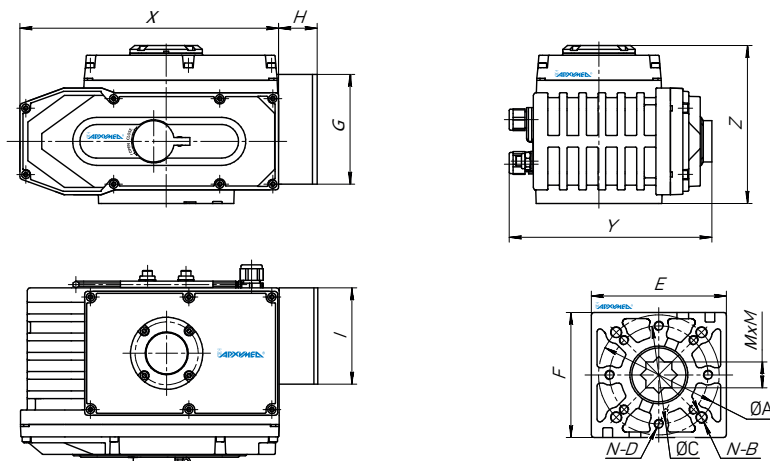
**Угол поворота:**  
не указывается - угол поворота 0° - 90°  
180 – угол поворота 0° - 180°  
270 – угол поворота 0° - 270°



## ГАБАРИТНЫЕ РАЗМЕРЫ

Внешний вид, габаритные и присоединительные размеры, модельный ряд AR01E003-100

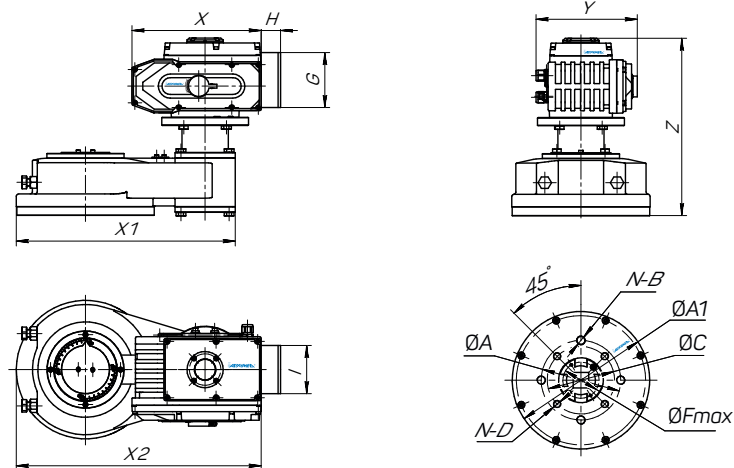
### AR01E003-100



Модель	X	Y	Z	ØA	N-B	ØC	N-D	E	F	G	H	I	MxM
AR01E003	123	123	113	Ø50	4-M6	Ø36	8-M5	50	50	74	40	74	11x11
AR01E005	160	146	121	Ø70	4-M8	Ø50	4-M6	66	66	114	40	100	14x14
AR01E008	160	146	121	Ø70	4-M8	Ø50	4-M6	66	66	114	40	100	14x14
AR01E010	189	163	129	Ø70	4-M8	Ø50	4-M6	100	90	114	40	100	17x17
AR01E015	189	163	129	Ø70	4-M8	Ø50	4-M6	100	90	114	40	100	17x17
AR01E020	268	212	164	Ø125	4-M12	Ø102	8-M10	140	130	114	40	100	22x22
AR01E030	268	212	164	Ø125	4-M12	Ø102	8-M10	140	130	114	40	100	22x22
AR01E040	268	212	164	Ø125	4-M12	Ø102	8-M10	140	130	114	40	100	22x22
AR01E060	268	212	164	Ø125	4-M12	Ø102	8-M10	140	130	114	40	100	27x27
AR01E080	268	212	164	Ø125	4-M12	Ø102	8-M10	140	130	114	40	100	27x27
AR01E100	268	212	164	Ø125	4-M12	Ø102	8-M10	140	130	114	40	100	27x27

Внешний вид, габаритные и присоединительные размеры, модельный ряд AR01E160-500

### AR01E160-500



Модель	X	Y	Z	ØA	N-B	ØC	N-D	ØA1	ØF	G	H	I	X1	X2
AR01E160	268	212	367.5	Ø165	4-M18	Ø140	4-M16	Ø285	Ø60	114	40	100	454	508
AR01E200	268	212	367.5	Ø165	4-M18	Ø140	4-M16	Ø285	Ø60	114	40	100	454	508
AR01E300	268	212	367.5	Ø165	4-M18	Ø140	4-M16	Ø285	Ø60	114	40	100	454	508
AR01E400	268	212	367.5	Ø165	4-M18	Ø140	4-M16	Ø285	Ø60	114	40	100	454	508
AR01E500	268	212	367.5	Ø165	4-M18	Ø140	4-M16	Ø285	Ø60	114	40	100	454	508

1 Размеры G, H, I — Выносной корпус блока (TR, POSI)

Доступность, дизайн и характеристики могут быть изменены без предварительного уведомления. Все права защищены. ТАР01Е213

