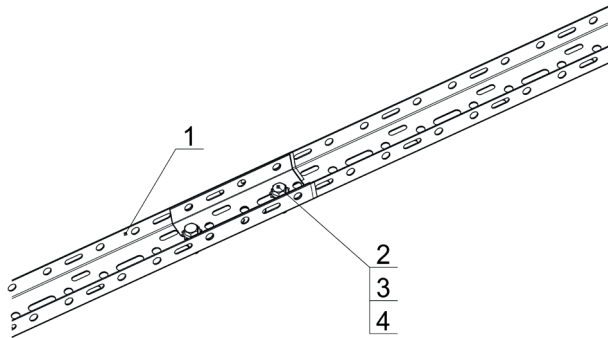


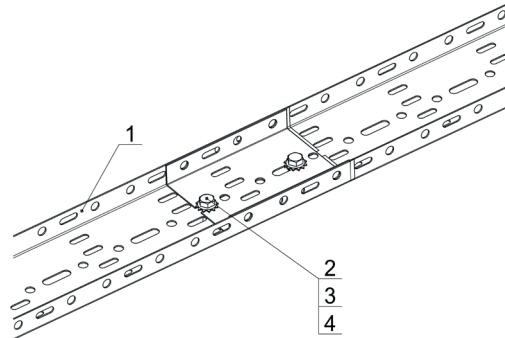
Примеры монтажа

Количество метизов в таблицах необходимо для монтажа соединений

Соединение прямых лотков НЛ5ф



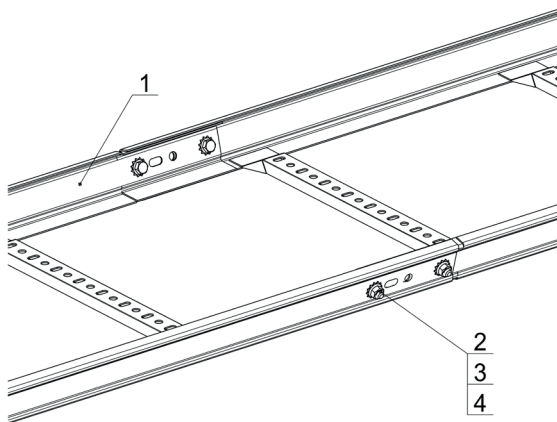
Соединение прямых лотков НЛ10



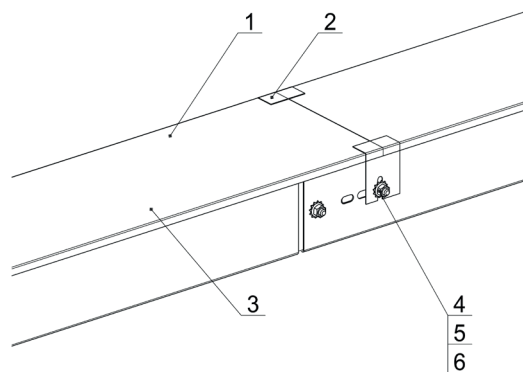
№п/п	Наименование	Обозначение	Кол-во, шт.
1	Лоток прямой	НЛ5-П	2
2	Болт М8х20		2
3	Шайба звездочка 8		4
4	Гайка М8		2

№п/п	Наименование	Обозначение	Кол-во, шт.
1	Лоток прямой	НЛ10-П	2
2	Болт М8х20		2
3	Шайба звездочка 8		4
4	Гайка М8		2

Соединение прямых лотков НЛ20 (НЛ30, НЛ40)



Соединение прямого лотка с крышкой



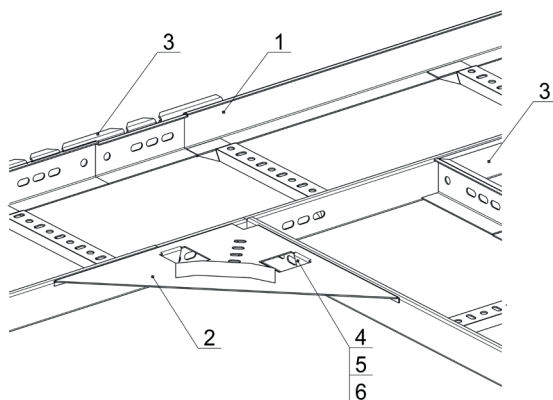
№п/п	Наименование	Обозначение	Кол-во, шт.
1	Лоток прямой	НЛ20-П, НЛ30-П, НЛ40-П	2
2	Болт М8х20		4
3	Шайба звездочка 8		8
4	Гайка М8		4

№п/п	Наименование	Обозначение	Кол-во, шт.
1	Лоток прямой	НЛ20-П, НЛ30-П, НЛ40-П	2
2	Скоба крышки	НЛ-СК	2
3	Крышка лотка прямого	НЛК-П	2
4	Болт М8х30		4
5	Шайба звездочка 8		10
6	Гайка М8		6

Примеры монтажа

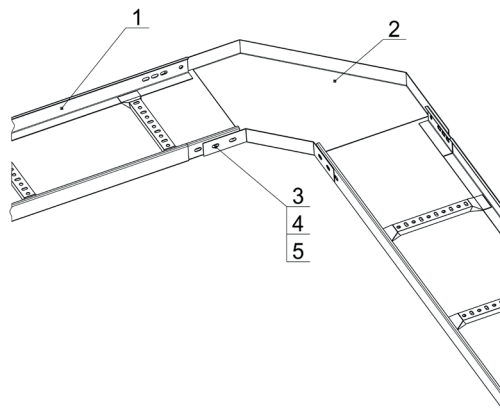
Количество метизов в таблицах необходимо для монтажа соединений

Соединение прямого лотка и углового НЛУ45
Изменение трассы под угол 90°
в горизонтальной плоскости



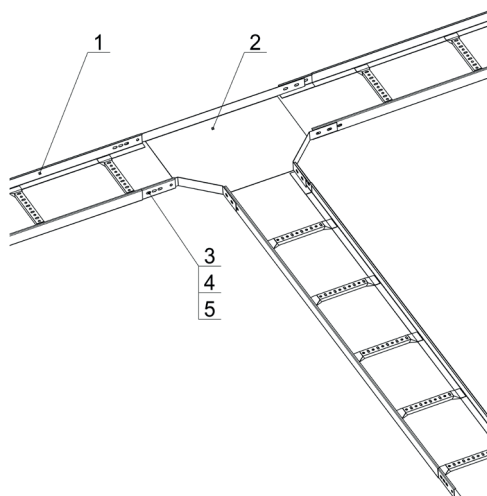
№п/п	Наименование	Обозначение	Кол-во, шт.
1	Лоток прямой	НЛ20-П, НЛ30-П, НЛ40-П	2
2	Лоток угловой	К240 НЛ-У45, НЛ-У95	1
3	Переходник соединительный	НЛ-СП	2
4	Болт М8х20		2
5	Шайба звездочка 8		4
6	Гайка М8		2

Соединение прямого лотка с угловым
Изменение трассы под угол 90°
в горизонтальной плоскости



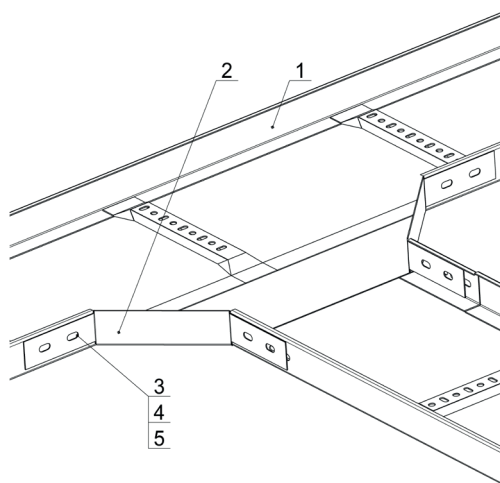
№п/п	Наименование	Обозначение	Кол-во, шт.
1	Лоток прямой	НЛ20-П, НЛ30-П, НЛ40-П	2
2	Лоток угловой	НЛ-У90	1
3	Болт М8х20	НЛ-СП	8
4	Шайба звездочка 8		16
5	Гайка М8		8

Соединение прямого лотка с тройниковым
Изменение трассы для получения отвода



№п/п	Наименование	Обозначение	Кол-во, шт.
1	Лоток прямой	НЛ20-П, НЛ30-П, НЛ40-П	3
2	Лоток тройниковый	НЛ-У90	1
3	Болт М8х20	НЛ-СП	12
4	Шайба звездочка 8		24
5	Гайка М8		12

Соединение прямого лотка с ответвительным
Изменение трассы для получения отвода

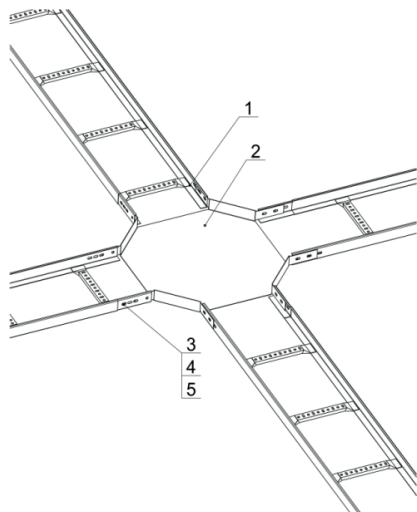


№п/п	Наименование	Обозначение	Кол-во, шт.
1	Лоток прямой	НЛ20-П, НЛ30-П, НЛ40-П	1
2	Лоток ответвительный	НЛ-У90	1
3	Болт М8х20	НЛ-СП	8
4	Шайба звездочка 8		16
5	Гайка М8		8

Примеры монтажа

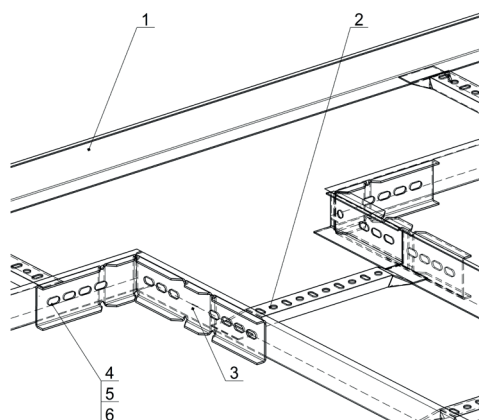
Количество метизов в таблицах необходимо для монтажа соединений

Соединение прямого лотка с крестообразным
Изменение трассы для получения отводов



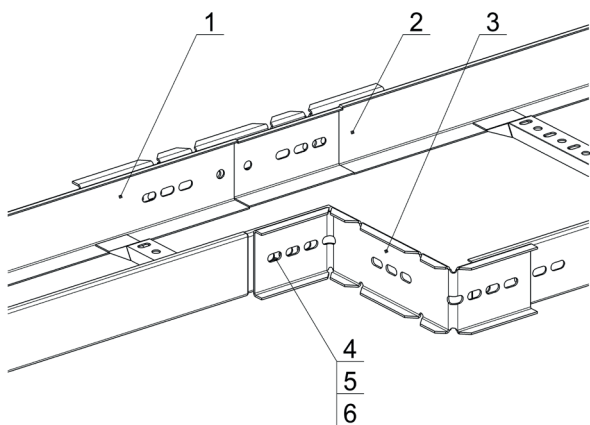
№п/п	Наименование	Обозначение	Кол-во, шт.
1	Лоток прямой	НЛ20-П, НЛ30-П, НЛ40-П	4
2	Лоток крестообразный	НЛ-К	1
3	Болт М8х20		16
4	Шайба звездочка 8		32
5	Гайка М8		16

Соединение прямых лотков с применением
переходника соединительного
Изменение трассы для получения отвода



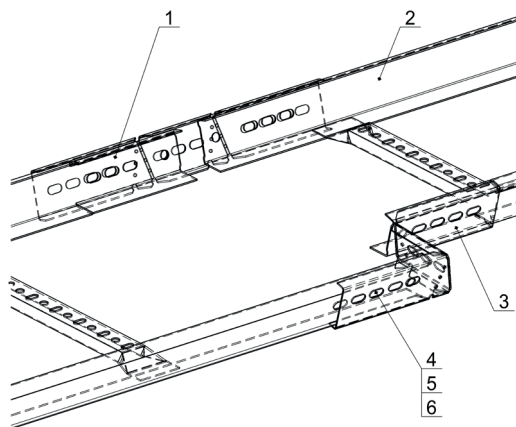
№п/п	Наименование	Обозначение	Кол-во, шт.
1	Лоток прямой	НЛ20-П, НЛ30-П, НЛ40-П	1
2	Лоток прямой	НЛ30-П, НЛ40-П	1
3	Переходник соединительный	НЛ-СП	2
4	Болт М8х20		8
5	Шайба звездочка 8		16
6	Гайка М8		8

Соединение прямых лотков (борт 50, 70, 100 мм)
с применением переходника соединительного
Изменение ширины трассы



№п/п	Наименование	Обозначение	Кол-во, шт.
1	Лоток прямой	НЛ20-П, НЛ30-П	1
2	Переходник соединительный	НЛ30-П, НЛ40-П	1
3	Переходник соединительный	НЛ-СП	2
4	Болт М8х20		8
5	Шайба звездочка 8		16
6	Гайка М8		8

Соединение прямых лотков (борт 51 мм)
с применением переходника соединительного
Изменение ширины трассы

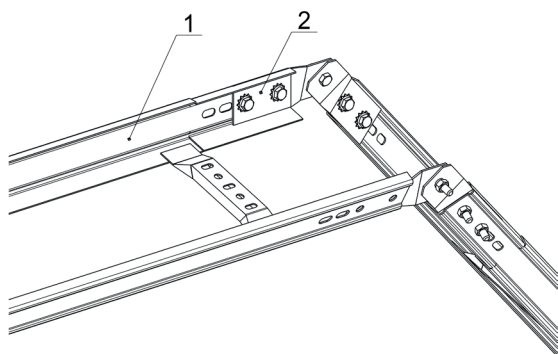


№п/п	Наименование	Обозначение	Кол-во, шт.
1	Лоток прямой	НЛ20-П, НЛ30-П	1
2	Переходник соединительный	НЛ30-П, НЛ40-П	1
3	Переходник соединительный	НЛ-СП	2
4	Болт М8х20		8
5	Шайба звездочка 8		16
6	Гайка М8		8

Примеры монтажа

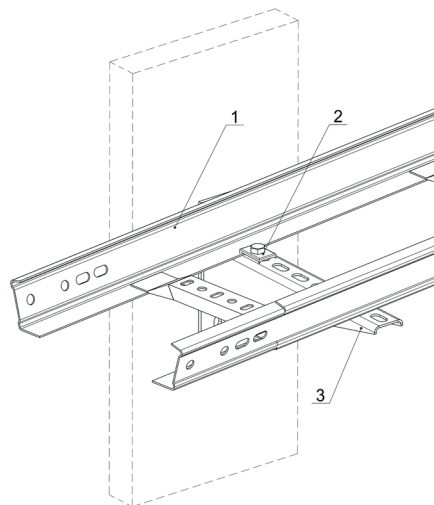
Количество метизов в таблицах необходимо для монтажа соединений

Соединение прямых лотков с применением соединителя шарнирного
Изменение трассы на произвольный угол в вертикальной плоскости



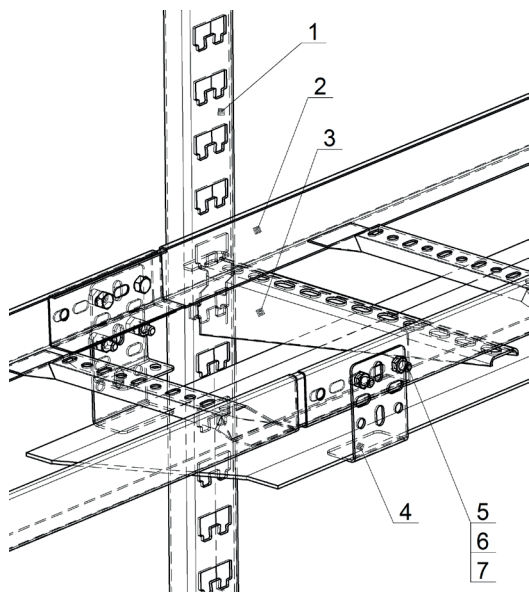
№п/п	Наименование	Обозначение	Кол-во, шт.
1	Лоток прямой	НЛ20-П, НЛ30-П, НЛ40-П	2
2	Соединитель шарнирный	НЛ-СШ	2

Применение прижима при монтаже лотка к полке кабельной



№п/п	Наименование	Обозначение	Кол-во, шт.
1	Лоток прямой	НЛ20-П, НЛ30-П, НЛ40-П	1
2	Прижим	НЛ-ПР	2
3	Полка кабельная	К1160+К1164	1

Применение держателя огнеупорных перегородок



№п/п	Наименование	Обозначение	Кол-во, шт.
1	Стойка кабельная	К1150+К1154	1
2	Лоток прямой	НЛ20-П, НЛ30-П, НЛ40-П	2
3	Полка кабельная	К1160+К1164	1
4	Держатель	НЛ-Д	3
5	Болт М8х20		6
6	Шайба звездочка 8		4
7	Гайка М8		6
8	Шайба –гровер 8.65Г		2