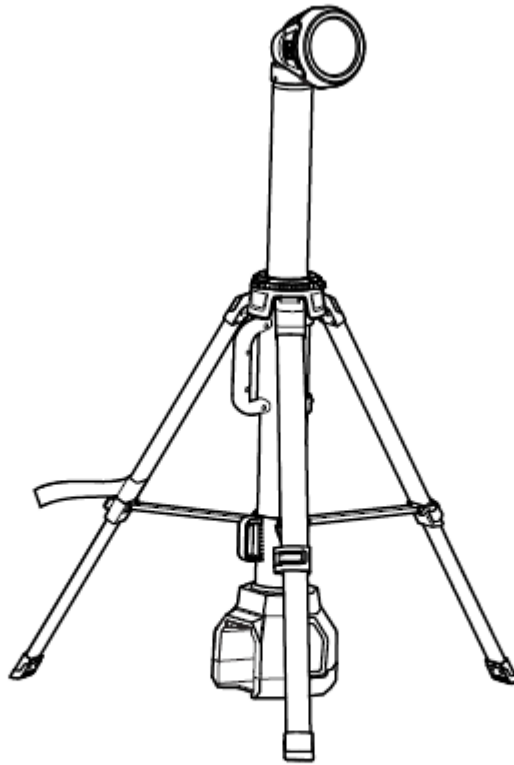


# greenworks

**3401107**  
**(G24WLS)**

RU

МАЧТА ОСВЕТИТЕЛЬНАЯ СВЕТОДИОДНАЯ АККУМУЛЯТОРНАЯ  
РУКОВОДСТВО ПО ЭКСПЛУАТАЦИИ



WLG906



**EAC**

<b>1</b>	<b>Описание.....</b>	<b>4</b>	<b>6</b>	<b>Уровни риска.....</b>	<b>8</b>
1.1	Цель.....	4	<b>7</b>	<b>Утилизация.....</b>	<b>8</b>
1.2	Общая схема.....	4	<b>8</b>	<b>Сборка.....</b>	<b>8</b>
<b>2</b>	<b>Общие предупреждения по технике безопасности.....</b>	<b>4</b>	8.1	Распаковка прожектора.....	8
2.1	Безопасность территории выполнения работ.....	4	8.2	Установка аккумуляторной батареи.....	8
2.2	Электробезопасность.....	4	8.3	Извлечение аккумуляторной батареи..	9
2.3	Индивидуальная безопасность.....	4	<b>9</b>	<b>Эксплуатация.....</b>	<b>9</b>
2.4	Использование оборудования с питанием от электрической сети и уход за ним..	5	9.1	Включение.....	9
2.5	Использование оборудования, работающего от аккумуляторной батареи, и уход за ним.....	6	9.2	Выключение.....	9
2.6	Сервис.....	6	9.3	Регулировка штатива (треноги).....	9
<b>3</b>	<b>Предупреждения по технике безопасности для мачты осветительной.....</b>	<b>6</b>	9.4	Регулировка головы прожекторного фонаря.....	9
<b>4</b>	<b>Особые правила техники безопасности.....</b>	<b>7</b>	<b>10</b>	<b>Техническое обслуживание.....</b>	<b>9</b>
<b>5</b>	<b>Символы, используемые на оборудовании.....</b>	<b>7</b>	<b>11</b>	<b>Перевозка и хранение.....</b>	<b>9</b>
			<b>12</b>	<b>Радиус освещения</b> Ошибка! Закладка не определена.	
			<b>13</b>	<b>Технические параметры.....</b>	<b>10</b>
			<b>14</b>	<b>Гарантийные обязательства.....</b>	<b>10</b>

# 1 ОПИСАНИЕ

## 1.1 ЦЕЛЬ

Мачта светодиодная является мощным и надежным источником освещения, обеспечивающим постоянный яркий свет, что особенно важно в чрезвычайных ситуациях.

## 1.2 ОБЩАЯ СХЕМА

Рисунок 1-2

- |   |   |
|---|---|
| 1 Переключатель ВКЛ./ВЫКЛ.                                | 6 Замок для регулируемого штатива (треноги) |
| 2 Светодиодный прожекторный фонарь COB, 10 Вт             | 7 Кнопка фиксации АКБ                       |
| 3 12 светодиодов вокруг основного прожекторного фонаря    | 8 Застежка на липучке                       |
| 4 168 светодиодов блока освещения территории              |   |
| 5 Кольцевой замок для фиксации блока освещения территории |   |

## 2 ОБЩИЕ ПРЕДУПРЕЖДЕНИЯ ПО ТЕХНИКЕ БЕЗОПАСНОСТИ

### ▲ ВНИМАНИЕ

Прочтите все предупреждения по технике безопасности и все инструкции. Изучите все иллюстрации и технические характеристики, поставляемые вместе с изделием. Несоблюдение всех указанных ниже инструкций может привести к поражению электрическим током, возгоранию и/или серьезным травмам.

Сохраните все предупреждения и инструкции для использования в будущем.

Термин «электроинструмент» или «инструмент с электрическим приводом» в предупреждениях относится к Вашему изделию, работающему от сети (оборудованному шнуром питания) или от аккумулятора (беспроводному).

### 2.1 БЕЗОПАСНОСТЬ ТЕРРИТОРИИ ВЫПОЛНЕНИЯ РАБОТ

- Обеспечьте чистоту и хорошую освещенность рабочей зоны. Загроможденные или темные места могут стать причиной несчастных случаев.
- Не работайте с электроинструментом во взрывоопасной атмосфере – например, в присутствии легковоспламеняющихся жидкостей, газов или пыли. Электроинструменты создают искры, которые могут воспламенить пыль или пары.
- Не подпускайте детей и посторонних лиц в зону работ при работе с электроинструментом. Отвлечение

внимания может привести к потере контроля.

### 2.2 ЭЛЕКТРОБЕЗОПАСНОСТЬ

- Вилки электроинструментов должны соответствовать розетке. Ни в коем случае не меняйте конструкцию вилки. Не используйте переходные вилки с заземленными электроинструментами. Вилки с неизменной конструкцией и соответствующие им розетки снизят риск поражения электрическим током.
- Избегайте контакта тела с заземленными поверхностями, такими как трубы, радиаторы, плиты и холодильники. Если тело заземлено, риск поражения электрическим током повышается.
- Не подвергайте электроинструменты воздействию дождя или влаги. Попадание воды в электроинструмент увеличивает риск поражения электрическим током.
- Не нарушайте правила техники безопасности применительно к шнуру питания. Никогда не используйте шнур для переноски, не тащите изделие, взявшись за шнур, и не пытайтесь отключить изделие, схватившись за шнур. Шнур должен находиться вдали от источников тепла, масла, острых краев или движущихся частей. Поврежденные или запутавшиеся шнуры увеличивают риск поражения электрическим током.
- При работе с электроинструментом вне помещений используйте удлинитель, подходящий для использования на открытом воздухе. Использование шнура, подходящего для использования на открытом воздухе, снижает риск поражения электрическим током.
- Если использование электроинструмента во влажном месте неизбежно, используйте источник питания, защищенный устройством защитного отключения (УЗО). Использование УЗО снижает риск поражения электрическим током.

### 2.3 ИНДИВИДУАЛЬНАЯ БЕЗОПАСНОСТЬ

- Сохраняйте бдительность, следите за своими действиями и руководствуйтесь здравым смыслом при работе с электроинструментом. Не пользуйтесь электроинструментом, если Вы чувствуете усталость, находитесь под действием наркотиков, алкоголя или лекарственных препаратов. Потеря

внимательности при работе с электроинструментом может привести к серьезным травмам.

- **Используйте средства индивидуальной защиты. Всегда надевайте защитные очки.** Средства защиты – респиратор, нескользящая защитная обувь, каска или средства защиты органов слуха, используемые соответствующим образом – уменьшат риск получения травм.
- **Примите меры, предотвращающие непреднамеренный запуск.** Перед подключением к источнику питания и/или аккумуляторной батарее или перед переноской изделия, убедитесь, что переключатель находится в выключенном положении. Переноска электроинструмента в случаях, когда Ваш палец находится на переключателе, или включение электроинструмента, у которого переключатель питания уже включен, может привести к несчастным случаям.
- **Удалите все регулировочные или гаечные ключи перед включением электроинструмента.** Гаечный ключ или подобные инструменты, оставленные на вращающейся части электроинструмента, могут привести к травме.
- **Не прилагайте чрезмерные усилия.** Сохраняйте своё положение и равновесие. Это позволяет лучше контролировать электроинструмент в непредвиденных ситуациях.
- **Одевайтесь соответственно.** Не носите свободную одежду или украшения. Волосы, одежда и перчатки должны находиться по возможности дальше от движущихся частей. Свободная одежда, украшения или длинные волосы могут быть захвачены движущимися частями.
- **Если предусмотрены устройства для подключения оборудования удаления и сбора пыли, убедитесь, что они подключены и используются надлежащим образом.** Использование пылесборника может снизить опасность, связанную с пылью.
- **Не допускайте ситуаций, когда самоуверенность, приобретенная в результате частого использования инструментов, приводит к потере бдительности и игнорированию принципов безопасности при работе с инструментом.** Неосторожное действие может привести к серьезной травме за доли секунды.

## 2.4 ИСПОЛЬЗОВАНИЕ ОБОРУДОВАНИЯ С ПИТАНИЕМ ОТ ЭЛЕКТРИЧЕСКОЙ СЕТИ И УХОД ЗА НИМ

- **Не перегружайте электроинструмент.** Используйте электроинструмент, соответствующий Вашим задачам. Соответствующий электроинструмент будет выполнять работу лучше и безопаснее при условии соблюдения параметров, для которых он был разработан.
- **Не используйте электроинструмент, если переключатель не включает и не выключает его.** Любой электроинструмент, которым нельзя управлять с помощью переключателя, опасен и требует ремонта.
- **Отсоедините вилку от источника питания и/или батарейный блок от электроинструмента** перед выполнением каких-либо регулировок, сменой принадлежностей, или перед хранением электроинструмента. Такие профилактические меры безопасности снижают риск случайного запуска электроинструмента.
- **Храните неиспользуемые электроинструменты в недоступном для детей месте и не позволяйте лицам, не знакомым с электроинструментом или данными инструкциями, работать с электроинструментом.** Электроинструменты опасны в руках неподготовленных пользователей.
- **Своевременно обслуживайте электроинструменты.** Проверяйте перекосы или заедания движущихся частей, поломки частей и любые другие условия, которые могут повлиять на работу электроинструмента. В случае повреждений отремонтируйте электроинструмент перед использованием. Многие несчастные случаи вызваны плохим обслуживанием электроинструментов.
- **Режущие инструменты должны быть острыми и чистыми.** Правильно обслуживаемые режущие инструменты с острыми режущими кромками реже заедают – кроме того, ими легче управлять.
- **Используйте электроинструмент, принадлежности, насадки и прочее в соответствии с данными инструкциями, принимая во внимание условия работы и выполняемую работу.** Использование электроинструмента для работ,

отличных от предполагаемых работ, может привести к опасной ситуации.

- Ручки и поверхности для захвата должны быть сухими, чистыми и обезжиренными. Скользкие ручки и поверхности для захвата не позволяют безопасно обращаться с инструментом и контролировать его в непредвиденных ситуациях.

## 2.5 ИСПОЛЬЗОВАНИЕ ОБОРУДОВАНИЯ, РАБОТАЮЩЕГО ОТ АККУМУЛЯТОРНОЙ БАТАРЕИ, И УХОД ЗА НИМ

- Заряжайте аккумулятор только зарядным устройством, указанным производителем. Зарядное устройство, подходящее для одного типа аккумуляторного блока, может создать риск возгорания при использовании с другим аккумуляторным блоком.
- Используйте электроинструменты только со специально предназначенными аккумуляторными блоками. Использование любых других аккумуляторных блоков может создать риск травмы или возгорания.
- Когда аккумуляторный блок не используется, держите его вдали от других металлических предметов, таких как канцелярские скрепки, монеты, ключи, гвозди, винты или другие мелкие металлические предметы, которые могут замкнуть два зажима аккумуляторного блока. Замыкание клемм аккумулятора может вызвать ожоги или возгорание.
- Вследствие нарушения условий хранения или эксплуатации из аккумулятора может вытечь жидкость. Избегайте попадания этой жидкости на кожу, тело и т.д. При случайном контакте промойте большим количеством воды и мыла. Если жидкость попала в глаза, немедленно обратитесь за медицинской помощью. Вытекающая из аккумулятора жидкость может вызвать раздражение или ожоги.
- Не используйте аккумуляторный блок или инструмент, если он поврежден или его конструкция изменена. Поврежденные или модифицированные батареи могут вести себя непредсказуемо, что приведет к возгоранию, ВЗРЫВУ или риску получения травмы.
- Не подвергайте аккумуляторный блок или инструмент воздействию огня или

чрезмерных температур. Воздействие огня или температуры выше 130 °C может вызвать взрыв.

- Следуйте всем инструкциям по зарядке и не заряжайте аккумулятор или инструмент за пределами диапазона температур, указанного в инструкциях. Неправильная зарядка или зарядка при температуре, выходящей за пределы указанного диапазона, может повредить аккумулятор и повысить риск возгорания.

## 2.6 СЕРВИС

- С целью обслуживания электроинструмента, обратитесь к квалифицированному специалисту по ремонту, и используйте только идентичные запасные части. Это обеспечит безопасность электроинструмента.
- Никогда не обслуживайте поврежденные аккумуляторные блоки. Обслуживание аккумуляторных блоков должно выполняться только производителем или уполномоченными поставщиками услуг.

## 3 ПРЕДУПРЕЖДЕНИЯ ПО ТЕХНИКЕ БЕЗОПАСНОСТИ ДЛЯ МАЧТЫ ОСВЕТИТЕЛЬНОЙ

- Перед перемещением или перевозкой/переноской инструмента убедитесь, что оно прочно закреплено.
- Во избежание риска повреждений или травм храните инструмент в сухом помещении недоступном для детей и лиц, не ознакомленных с техникой безопасности по его эксплуатации.
- Следите, чтобы ручки были сухими и чистыми. Проводите очистку инструмента после каждого использования. За более подробной информацией обратитесь к разделу «Техническое обслуживание» настоящего руководства.
- Сохраните настоящее руководство и время от времени обращайтесь к нему за разъяснениями. Используйте настоящее руководство для обучения других лиц. Каждый оператор настоящего инструмента должен тщательно изучить все инструкции по соблюдению техники безопасности перед его эксплуатацией.
- Обращайтесь с инструментом бережно. Для замены смазки или запчастей обращайтесь к соответствующему разделу настоящего руководства по техническому обслуживанию инструмента.

- Никогда не позволяйте детям осуществлять эксплуатацию устройства! Никогда не позволяйте взрослым людям эксплуатировать устройство без надлежащего инструктирования.

#### 4 ОСОБЫЕ ПРАВИЛА ТЕХНИКИ БЕЗОПАСНОСТИ

- Изучите инструмент. Внимательно прочтите руководство по эксплуатации и соблюдайте технику безопасности. Изучите все функции инструмента, ограничения в его использовании, а также особые потенциальные чрезвычайные ситуации, которые могут произойти в процессе эксплуатации инструмента. Соблюдайте технику безопасности, несоблюдение ТБ при эксплуатации устройства может привести к поражению электрическим током, пожару или серьезной травме.
- Аккумуляторные батареи не нуждаются в подключении к электрической розетке. АКБ, используемые с настоящим инструментом, всегда находятся в рабочем состоянии. Проявляйте осторожность, используя настоящее устройство с установленными АКБ, а также при замене запасных частей. Несоблюдение данных инструкций может привести к поражению электрическим током, пожару или серьезной травме.
- Запрещается размещать АКБ вблизи источников огня или тепла. Несоблюдение данного правила может привести к взрыву и возникновению серьезных травм.
- Не ломайте, не бросайте, не повреждайте АКБ. Запрещается использовать АКБ, которая имеет повреждения вследствие падения или повреждения острым предметом. Использование поврежденной АКБ может привести к взрыву. Рекомендуется незамедлительно утилизировать поврежденную АКБ в соответствии с нормативами.
- При нахождении вблизи источников огня, таких, как горелка, АКБ может взорваться. Во избежание возникновения взрыва или воспламенения запрещается использовать беспроводные изделия вблизи источников открытого огня. Взрыв АКБ может привести к химическим ожогам и иным травмам. В случае возгорания или взрыва немедленно промойте пораженные участки водой.

- Запрещается проводить зарядку АКБ в сыром помещении или в условиях высокой влажности. Несоблюдение данной инструкции может привести к поражению электрическим током.
- Для наилучшего результата проводите зарядку АКБ в условиях комнатной температуры (от 10 °C до 37 °C). Во избежание риска возникновения серьезной травмы или повреждения запрещается хранить АКБ вне помещения или в автомобиле.
- Вследствие использования в жестких условиях или вне рекомендованного температурного режима из АКБ может вытечь электролит. В случае попадания электролита на сантехнику, немедленно смойте его мылом и водой. В случае попадания электролита в глаза промойте их как минимум 10 минут чистой водой, а затем обратитесь за медицинской помощью. Несоблюдение данных инструкций может привести к возникновению серьезных повреждений и травм.
- Сохраните настоящее руководство. Обращайтесь к нему за разъяснениями при возникновении вопросов. Если инструмент используется другим лицом, обязательно ознакомьте его с настоящими инструкциями до начала эксплуатации. При одалживании настоящего инструмента другому лицу обязательно сопровождайте его настоящим руководством, чтобы предотвратить некорректное использование настоящего инструмента, а также снизить риск возникновения возможных повреждений и травм, связанных с нецелевым использованием устройства.

#### 5 СИМВОЛЫ, ИСПОЛЬЗУЕМЫЕ НА ОБОРУДОВАНИИ

На устройстве могут использоваться некоторые символы, приведенных в таблице ниже. Пожалуйста, изучите их и запомните их значение. Правильное понимание этих символов позволит повысить эффективность и безопасность работы.

Символ	Объяснение
V	V, Напряжение
A	A, Сила тока
Hz	Гц, Частота
Wh	Вт*ч Энергоёмкость аккумулятора
Ah	A*ч, Заряд аккумулятора
Lm	Люмен

	Постоянный ток
	Запрещается использовать устройство в условиях повышенной влажности и при прохождении дождя (во время грозы).
	Перед использованием устройства внимательно прочтите все инструкции, придерживайтесь инструкций и правил по технике безопасности.
	Меры предосторожности, связанные с безопасностью оператора

## 6 УРОВНИ РИСКА

Сигнальные слова, указывающие на степень риска, связанную с использованием данного устройства, а также их значения.

СИМВОЛ	СИГНАЛЬНОЕ СЛОВО	ОБЪЯСНЕНИЕ
	ОПАСНОСТЬ	Указывает на непосредственно опасную ситуацию, которая, если ее не предотвратить, приведет к смерти или серьезным травмам.
	ПРЕДУПРЕЖДЕНИЕ	Указывает на потенциально опасную ситуацию, которая, если ее не предотвратить, может привести к смерти или серьезной травме.
	ВНИМАНИЕ	Указывает на потенциально опасную ситуацию, которая, если ее не предотвратить, может привести к травмам легкой или средней степени тяжести.
	ВНИМАНИЕ	(Без символа предупреждения о безопасности) Указывает на ситуацию, которая может привести к имущественному ущербу.

## 7 УТИЛИЗАЦИЯ

	<p>Раздельный сбор отходов. Не выбрасывайте вместе с обычными бытовыми отходами. Если необходимо заменить оборудование или оно Вам больше не нужно, не выбрасывайте его вместе с бытовыми отходами.</p> <p>Раздельный сбор использованного оборудования и упаковки позволяет переработать материалы и использовать их снова. Использование переработанных материалов помогает предотвратить загрязнение окружающей среды и снижает требования к сырью.</p>
--	--

	По окончании срока службы утилизируйте батареи, соблюдая меры предосторожности для окружающей среды. Батарея содержит материал, опасный для людей и окружающей среды. Эти материалы необходимо удалить и выбросить отдельно в месте, где принимают литиево-ионные батареи.
--	--

## 8 СБОРКА

### 8.1 РАСПАКОВКА МАЧТЫ ОСВЕТИТЕЛЬНОЙ

	<b>ПРЕДУПРЕЖДЕНИЕ</b>
Перед использованием удостоверьтесь, что сборка устройства произведена правильно.	

	<b>ПРЕДУПРЕЖДЕНИЕ</b>
<ul style="list-style-type: none"> <li>• Не используйте устройство, если какие-либо его части повреждены.</li> <li>• Не используйте устройство, если какие-либо его части отсутствуют.</li> <li>• Обратитесь в сервисный центр, если какие-либо детали отсутствуют или повреждены.</li> </ul>	

1. Откройте упаковку.
2. Прочтите документацию, находящуюся внутри коробки.
3. Извлеките из коробки все разобранные детали.
4. Извлеките изделие из коробки.
5. Утилизируйте коробку и упаковочный материал в соответствии с местными правилами.

	<b>ПРЕДУПРЕЖДЕНИЕ</b>
Для обеспечения собственной безопасности не устанавливайте АКБ в устройство до его полной сборки.	

### 8.2 УСТАНОВКА АККУМУЛЯТОРНОЙ БАТАРЕИ

Рисунок 3

	<b>ПРЕДУПРЕЖДЕНИЕ</b>
<ul style="list-style-type: none"> <li>• Если аккумуляторная батарея (АКБ) или зарядное устройство (ЗУ) были повреждены, их необходимо заменить.</li> <li>• Перед заменой или извлечением АКБ выключите устройство.</li> <li>• Прочтите, изучите и соблюдайте требования инструкции по эксплуатации АКБ и ЗУ.</li> </ul>	

1. Совместите подъемные выступы, расположенные на аккумуляторной батарее, с пазами в батарееприемнике.
2. Вставьте аккумуляторную батарею в батарееприемник до полной фиксации в нужном положении.
3. Фиксация АКБ на штатном месте сопровождается хорошо слышимым щелчком.

## ИЗВЛЕЧЕНИЕ АККУМУЛЯТОРНОЙ БАТАРЕИ

Рисунок 3

1. Нажмите и удерживайте кнопку фиксации АКБ.
2. Извлеките аккумуляторную батарею из устройства.

## 9 ЭКСПЛУАТАЦИЯ

### **i** ВАЖНО

Перед началом работы с инструментом обязательно изучите руководство по эксплуатации и правила техники безопасности.

### **⚠** ПРЕДУПРЕЖДЕНИЕ

В процессе эксплуатации инструмента соблюдайте осторожность.

### 9.1 ВКЛЮЧЕНИЕ УСТРОЙСТВА

Рисунок 4

1. Установите аккумуляторную батарею.
2. Нажмите переключатель ВКЛ/ВЫКЛ для включения устройства.
3. Для выключения устройства повторно нажмите переключатель ВКЛ/ВЫКЛ.

### **i** ПРИМЕЧАНИЕ

- Порядок включения освещения: блок освещения территории, прожекторный фонарь СОВ 10 Вт, 12 светодиодов вокруг фонаря, всё освещение, выключение. Для выполнения каждой задачи Вы можете выбрать подходящий режим. После каждого использования инструмента немедленно начните зарядку АКБ.

### 9.2 ВЫКЛЮЧЕНИЕ УСТРОЙСТВА

1. Нажмите переключатель ВКЛ/ВЫКЛ для выключения устройства.

### 9.3 РЕГУЛИРОВКА ШТАТИВА (ТРЕНОГИ)

Рисунок 5-6

Для увеличения радиуса освещаемой зоны:

1. Поверните кольцевой замок регулируемой штанги штатива (треноги).
2. Если иконка разблокировки совпадает с правой стрелкой, регулируемая штанга разблокирована.
3. Поднимите и потяните голову прожектора вверх. Выдвиньте штатив на полную длину, затем поверните кольцевой замок влево, чтобы зафиксировать положение штатива (треноги).
4. Для выдвигания ножек штатива (треноги): раскройте замок, фиксирующий ножки,

выдвиньте нижнюю часть ножек и зафиксируйте положение замком.

## 9.4 РЕГУЛИРОВКА ГОЛОВЫ ПРОЖЕКТОРНОГО ФОНАря

Рисунок 7

1. Голова прожекторного фонаря может регулироваться вверх и вниз на 90 градусов, а также может вращаться на 260 градусов.

## 10 ТЕХНИЧЕСКОЕ ОБСЛУЖИВАНИЕ

### **⚠** ВНИМАНИЕ

Не допускайте, чтобы тормозные жидкости, бензин, материалы на основе нефти попадали на пластмассовые детали. Химические вещества могут привести к повреждению пластмассовых деталей и сделать устройство непригодным для эксплуатации.

### **⚠** ВНИМАНИЕ

Не используйте сильные растворители или моющие средства для очистки пластмассового корпуса или компонентов.

### **⚠** ПРЕДУПРЕЖДЕНИЕ

Перед началом технического обслуживания извлеките аккумуляторную батарею из устройства.

## 11 ПЕРЕВОЗКА И ХРАНЕНИЕ

### **⚠** ВНИМАНИЕ

Очищайте остывшие линзы с помощью бытового очистителя для окон и стекол; затем тщательно протрите сухой, чистой, мягкой тканью. Не направляйте прожектор на солнце. Дайте устройству полностью высохнуть перед повторной эксплуатацией. Храните устройство в чистом сухом помещении с низкой влажностью. Не работайте с устройством в условиях повышенной влажности.

### **⚠** ВНИМАНИЕ

В случае возникновения проблем или поломок обращайтесь за помощью только в авторизованные сервисные центры. Ремонтные работы должны осуществляться исключительно квалифицированным специалистом, одобренным сервисным центром. Запрещается вскрывать внешнюю часть корпуса устройства, так как она не содержит деталей, которые могли бы быть заменены непосредственно пользователем. Вскрытие или иное воздействие на корпус устройства могут привести к аннулированию гарантии, нанести вред и повреждения самому устройству и операторам/обслуживающему персоналу. В нормальных условиях эксплуатации светодиоды не изнашиваются и не требуют замены.

### **⚠** ПРЕДУПРЕЖДЕНИЕ

Храните инструмент в сухом и чистом помещении. Во избежание риска возникновения пожара перед размещением устройства на хранение убедитесь, что температура осветительных поверхностей (линзы, матрицы) достигла комнатных значений.

## 12 СВЕТОВОЙ ПОТОК

## **i РЕКОМЕНДАЦИЯ**

- Инструмент располагает различными режимами освещения. Световой поток блока освещения территории достигает 1500 люменов, прожекторного фонаря COB 10 Вт – 500 люменов, 12 светодиодов вокруг фонаря – 200 люменов.

### **13 ТЕХНИЧЕСКИЕ ПАРАМЕТРЫ**

Напряжение	24 вольта
Тип лампы	LED
Время работы (при использовании АКБ 24В, 4Ач)	Блок освещения территории - 5 часов
	Прожекторный фонарь COB 10 Вт – 15 часов
	Светодиоды вокруг прожекторного фонаря – 18 часов
	Все режимы работы одновременно – 4 часа
Угол вращения	260 градусов
Вес (без АКБ)	3,3 кг
АКБ	G24B2/G24B4 и другие модели серии BAG
ЗУ	G24C/G24X2UC2/G24X2UC4 и другие модели серии CAG

#### **Рекомендованный диапазон рабочих температур**

<b>Процесс/Условие</b>	<b>Температура</b>
Температурный режим хранения устройства	0°C – 70°C
Температурный режим эксплуатации устройства	0°C – 40°C
Температурный режим заряда АКБ	4°C – 40°C
Температурный режим работы ЗУ	4°C – 40°C
Температурный режим хранения АКБ	0°C – 23°C
Температурный режим разрядки АКБ	0°C – 45°C

### **14 ГАРАНТИЙНЫЕ ОБЯЗАТЕЛЬСТВА**

Срок гарантийного обслуживания на инструменты ТМ GREENWORKS составляет:

- 3 года (36 месяцев) для изделий и зарядных устройств, используемых владельцами для личных (некоммерческих) нужд;
- 2 года для аккумуляторных батарей, используемых владельцами для личных (некоммерческих) нужд;
- 1 год (12 месяцев) для всей профессиональной техники серии 82В, включая изделия, аккумуляторные батареи (АКБ) и зарядные устройства (ЗУ), используемые в коммерческих целях и объемах;

Гарантийный срок исчисляется с даты продажи товара через розничную торговую сеть официальных дистрибуторов. Эта дата указана в кассовом чеке или гарантийном талоне, подтверждающем факт приобретения инструмента, зарядного устройства или АКБ. В случае устранения недостатков в течение гарантийного срока, гарантийный срок продлевается на период, в течение которого он не использовался потребителем. Гарантийные обязательства не подлежат передаче третьим лицам. **ОГРАНИЧЕНИЯ.** Гарантийное обслуживание покрывает дефекты, связанные с качеством материалов и заводской сборки инструментов ТМ GREENWORKS. Гарантийное обслуживание распространяется на инструменты, завезенные на территорию РФ начиная с 2015 года, через ООО «ГРИНВОРКСТУЛЗ», имеющие Гарантийный Талон или товарный чек, позволяющий произвести идентификацию изделия по модели, серийному номеру, коду, дате производства и дате продажи.

Гарантия Производителя не распространяется на следующие случаи:

1. Неисправности инструмента, возникшие в результате естественного износа изделия, его узлов, механизмов, а также принадлежностей, таких как: электрические кабели, ножи и режущие полотна, приводные ремни, фильтры, угольные щетки, зажимные устройства и держатели;
2. Механические повреждения, вызванные нарушением правил эксплуатации или хранения, оговорённых в Инструкции по эксплуатации;
3. Повреждения, возникшие вследствие ненадлежащего использования инструмента (использование не по назначению);
4. Повреждения, появившиеся в результате перегрева, перегрузки, механических воздействий, проникновения в корпус инструмента атмосферных осадков, жидкостей, насекомых или веществ, не являющихся отходами, сопровождающими его применение по назначению (стружка, опилки);
5. Повреждения, возникшие в результате перегрузки инструмента, повлекшей одновременный выход из строя 2-х и более компонентов (ротор и статор, электродвигатель и другие узлы или детали). К безусловным признакам перегрузки изделия относятся, помимо прочего, появление: цветов побежалости, деформации или оплавления деталей и

узлов изделия, потемнения или обугливания изоляции, повреждения проводов электродвигателя под воздействием высокой температуры;

6. Повреждения, возникшие из-за несоблюдения сроков технического обслуживания, указанных в Инструкции по эксплуатации;

7. Повреждения, возникшие из-за несоответствия параметров питающей электросети требованиям к электросети, указанным на инструменте;

8. Повреждения, вызванные очисткой инструментов с использованием химически агрессивных жидкостей;

9. Инструменты, прошедшие обслуживание или ремонт вне авторизованного сервисного центра (АСЦ) GREENWORKS TOOLS;

10. Повреждения, появившиеся в результате самостоятельной модификации или вскрытия инструмента вне АСЦ;

11. Ремонт, произведенный с использованием запчастей, сменных деталей или дополнительных компонентов, которые не поставляются ООО «ГРИНВОРКСТУЛС» или не одобрены к использованию этой компанией, а также на повреждения, появившиеся в результате использования неоригинальных запчастей;

12. ГАРАНТИЙНОЕ ОБСЛУЖИВАНИЕ. Для устранения неисправности, возникшей в течение гарантийного срока, Вы можете обратиться в авторизованный сервисный центр (АСЦ) GREENWORKS или к официальному дистрибьютору компании, указанному в Инструкции, а также на сайте [www.Greenworkstools.ru](http://www.Greenworkstools.ru). Основанием для предоставления услуги по гарантийному обслуживанию в рамках данных гарантийных обязательств является правильно оформленный гарантийный талон, содержащий информацию об артикуле, серийном номере, дате продажи инструмента, заверенный подписью и печатью Продавца. Если будет установлено, что поломка инструмента связана с нарушением гарантийных условий производителя, то Вам будет предложено произвести платное обслуживание в одном из АСЦ GREENWORKS

Настоящие гарантийные обязательства подлежат периодическим обновлениям, чтобы соответствовать новой продукции компании. Копия последней редакции гарантийных обязательств будет доступна на сайте [www.greenworkstools.eu](http://www.greenworkstools.eu) и на русскоязычной версии сайта [www.greenworkstools.ru](http://www.greenworkstools.ru).

Официальный Сервисный Партнер ТМ GREENWORKS TOOLS в России – ООО «Фирма Технопарк»: Адрес: Российская Федерация, г. Москва, улица Гвардейская, дом 3, корпус 1. Горячая линия: 8–800-700-65-25.



Изготовитель: «Чанчжоу Глоуб Ко., Лтд.»

Адрес: 213000, Китайская Народная Республика, провинция Цзянсу, округ Чанчжоу, район Чжунлоу, шоссе Тсинганг, 65. Страна производства: Китай.

Официальное представительство и импортер в Российской Федерации и странах СНГ:

Общество с ограниченной ответственностью «ГРИНВОРКСТУЛС ЕВРАЗИЯ»  
(краткое название ООО «ГРИНВОРКСТУЛС»)

Адрес: 119049, Российская Федерация, город Москва, Якиманский переулок, д.6.

Телефон: +7-495-221-8903

Импортер в Республику Беларусь:

Совместное предприятие СКАНЛИНК-ООО

Адрес: г. Минск, 4-й пер. Монтажников д.5-16. т.234-99–99 факс 238-04-04 Email:

[opt@scanlink.by](mailto:opt@scanlink.by)

### **Запрещается выбрасывать электроинструмент вместе с бытовыми отходами!**

Электроинструмент, отслуживший свой срок и не подлежащий восстановлению, должен утилизироваться согласно нормам, действующим в стране эксплуатации.

В других обстоятельствах:

- не выбрасывайте электроинструмент вместе с бытовым мусором;
- рекомендуется обращаться в специализированные пункты вторичной переработки сырья.

Дата производства указана на этикетке устройства в формате: Месяц / Число / Год.

### **ВНИМАНИЕ!!!**

**Для инструмента с питанием от электросети. В случае прекращения электроснабжения либо при отключении инструмента от электросети снимите фиксацию (блокировку) выключателя и переведите его в положение «Выключено» для исключения дальнейшего самопроизвольного включения инструмента.**

СЕТЬ АВТОРИЗОВАННЫХ АСЦ ГРИНВОРКС на территории РФ, Республики Казахстан и Республики Беларусь.

№п	Наименование	Город	Почтовый Адрес	Телефон
1	ИП "Мизев С.С."	г. Армавир	352905, Краснодарский край, г.Армавир, ул. Горького, д.152	8(918)689-00-07
2	ООО "Мастер-Класс"	г. Астрахань	414014, Астраханская обл, г. Астрахань, ул. Ярославская, д. 34	8(851) 275-91-11
3	ИП "Яруллин Р.Д." (СЦ Техник)	г. Астрахань	414004, Астраханская обл, г. Астрахань, ул.3-я Зеленгинская, д. 56а/5	8(905)360-29-50, 8(8512)45-00-66
4	ООО "Айсберг-Сервис"	г. Барнаул	656037, г. Барнаул, ул. Северо-Западная, д. 54	8(385) 236-20-02
5	ООО "АБК-Инструмент"	г. Барнаул	656031, г. Барнаул, ул. Челюскинцев, д. 117/1	8(385) 250-52-35
6	ИП "Иванов В.А."	г. Батайск	346883, Ростовская область, г. Батайск, Восточное шоссе, 17	8(918) 543 68 42
7	ООО "Спектр-сервис"	г. Белгород	308023, Белгородская обл, г. Белгород, ул.Студенческая, д. 28, оф. 29	8(4722) 41-73-75
8	ИП "Иванов Е.К."	г. Бийск	659390, Алтайский кр., г.Бийск, ул Васильева, д. 48/1Б	8(963) 533-71-81
9	ИП "Садовый Д.А."	г. Благовещенск	675014, Амурская обл., г. Благовещенск, ул. Кольцевая, д. 34	8(4162) 56-31-31
10	ИП "Гринев А.А."	г. Брянск	241019, Брянская обл, г. Брянск, ул. Красноармейская, д. 93А	8(953) 281-58-29
11	ООО "Интертулс -ДВ" (СЦ "Молоток")	г. Владивосток	690016, Приморский край, г. Владивосток, ул. Борисенко, д. 34.	8(423) 263-75-02
12	ООО "ДИАМОНД"	г. Владикавказ	362021, Россия, Республика Северная Осетия-Алания, г. Владикавказ, ул. Минина 28	8 (928) 859-09-92
13	ИП "Верстин В.Ф."	г. Владимир	600022, Владимирская обл, г. Владимир, пр-кт. Ленина, д. 44	8(4922) 38-67-55
14	ООО "Инструментальный Мир"	г. Владимир	600031, г. Владимир, ул. Куйбышева, д. 4 (поворот на "Автобазу", слева от "Зеленого света")	8(4922) 47-41-69, 47-42-72
15	ООО "СК Славяне"	г. Волгоград	400107, г.Волгоград, ул.Рионская, д.8А	8(8442) 36-40-50
16	ООО "СК Славяне" (Приемный пункт)	г. Волгоград	400026, Волгоградская обл., г. Волгоград, ул., Изобильная, д. 10А	8(961) 087-04-22
17	ООО "СК Славяне"	г. Волжский	404130, Волгоградская обл. г. Волжский, пр. им. Ленина 308М оф. 1	8(909) 391-02-51
18	ИП "Марухленко А.Е."	г. Волжский	404106, г. Волжский, пр. Ленина, д. 302 а	8(902) 380-58-12
19	ООО «Дельта-Системы Север»	г. Вологда	160012, Вологодская обл., г. Вологда, Советский проспект, д.80, корп. Б, пом. 2	8(817) 275-65-60, 8(911) 530-47-20
20	ИП "Семенов А.Ю."	г. Воронеж	394026, Воронежская обл, Воронеж г, Текстильщиков ул, дом № 2, корпус "з"	8(473) 261-96-35
21	ИП "Русин А.А."	г. Воронеж	394026, Воронежская обл, Воронеж г, Беговая ул, дом № 205, оф.209	8(473) 333-03-31
22	ООО "Инструментальный Мир" (Приемный пункт)	г. Вязники	601441, Владимирская обл., г. Вязники, Соборная пл., д. 26 (универмаг "Меркурий")	8(4923) 32-65-64
23	ООО "Инструментальный Мир" (Приемный пункт)	г. Вязники	601443, Владимирская обл., г. Вязники, ул. Заготзерно, д. 7 (корп. "Август", напротив "АТАКА")	8(915) 790-08-11
24	ИП "Курочкин А.В." (СЦ "РоТОР")	г. Геленджик	353460, г. Геленджик, ул. Новороссийская, д. 161	8(928)441-06-01
25	ООО "Инструментальный Мир" (Приемный пункт)	г. Гусь-Хрустальный	601501, Владимирская обл., г. Гусь-Хрустальный, ул. Чапаева, д. 10	8(958) 100-83-56
26	ИП "Салахов Д.Д."	г. Екатеринбург	620026, Свердловская обл., г. Екатеринбург, ул. Р.Люксембург, д. 67А	8(343) 251-94-94
27	ИП "Чекалкин А.В."	г. Екатеринбург	620102, Свердловская обл., г. Екатеринбург, ул. Шаумяна д.93	8(343) 288-77-37
28	ИП "Чекалкин А.В."	г. Екатеринбург	620141, Свердловская обл., г. Екатеринбург, ул. Завокзальная, д. 6Б	8(343) 288-77-67
29	ООО "Арсенал"	г. Железногорск	307178, Курская область г. Железногорск, ул. Димитрова, д. 26	8(960) 684-10-01
30	ООО «Полимед-Плюс»	г. Иваново	153015, г. Иваново, ул. Некрасова, д.124, литер «Е»	8(493) 226-31-84, 8(920)363-33-71
31	ООО "Инструментальный Мир" (Приемный пункт)	г. Иваново	153038, г. Иваново, пр-кт Текстильщиков, д. 80 (гипермаркет "АКСОН")	8(915) 844-95-25
32	ООО «РЭМО»	г. Ижевск	426011, г. Ижевск, ул.Майская, 28	8(3412) 72-72-76, 73-95-85
33	ИП "Васильев А.С."	г. Иркутск	664035, Иркутская обл, г. Иркутск, ул. Кожзаводская улица, д. 6/3	8(908) 661-05-38

34	ИП "Захаров И. А." (" Мир Инструментов")	г. Йошкар-Ола	424006, г. Йошкар-Ола, ул. Гончарова, д. 9	8(8362) 30-45-48, 8(960) 305-38-21
35	ООО "Альянс сервис"	г. Казань	420136, г. Казань, ул. Маршала Чуйкова, д. 25, пом.1002	8(843) 525-44-15, 525-44-39 (отд. запчастей)
36	ООО "Велоцентр"	г. Калининград	236008, г. Калининград, ул.Достоевского, д 21	8(909) 791-65-10, 8(962) 268-39-39
37	ИП "Смогилева А.Б."	г. Калуга	248003, г. Калуга, ул.Карла Либкнехта, д. 31, "Сервисный центр"	8(902) 617-81-91, 8(4842) 22-03-65
38	ИП "Алексеев В.А."	г. Калуга	248021, г. Калуга, ул. Московская, д. 256 (Магазин «Удачный»)	8(4842) 57-64-62, 8(953) 468-22-55
39	ООО "Инструментальный Мир"	г. Ковров	601916, Владимирская обл., г. Ковров, ул. Летняя, д. 24 (напротив мебельного центра "ГРАНД")	8(4923) 26-08-36, 24-58-66
40	ООО "Инструментальный Мир" (Приемный пункт)	г. Кольчугино	601786, Владимирская обл., г. Кольчугино, ул. Добровольского, д. 42	8(958) 100-83-65
41	ИП "Обухова М.С."	г. Краснодар	353217, Краснодарский край, Динской район, пос. Южный, ул. Северная, д. 8А	8(861) 272-88-88, 8(961) 524-88-88
42	ИП "Конарев В.А."	г. Краснодар	350910, Краснодарский край, г. Краснодар, Новый пер, д. 23	8(918) 193-84-48
43	ИП "Бобков Э.В."	г. Краснодар	350022, Краснодарский край, г. Краснодар, ул. Красных Партизан, д. 2/1	8(918) 391-33-88
44	ИП "Кравченко А.С." (ПРОинструмент)	ст. Брюховецкая	352750, Краснодарский край, Брюховецкий р-он, ст. Брюховецкая, ул. Кирова, 187Б	8(965) 465-98-48
45	ИП "Шерстобой А.А." (АСЦ «Прогресс»)	г. Красноярск	660115, г. Красноярск, ул. Калинина,79/1	8(391) 214-02-17; 299-65-80
46	ИП Шмидт Ю.А.	г. Тихорецк	352120, Краснодарский край, г. Тихорецк, л. Энгельса, 86	(861) 239-31-79
47	ИП Ржаницын И.А.	г. Кострома	156008, г. Кострома, ул. Смирнова Юрия, д.28А, корпус 3	8(494) 230-21-09
48	ИП "Кухарчук Т.П."	г. Комсомольск-на-Амуре	681005, Хабаровский край, г. Комсомольск-на-Амуре, ул. Павловского, д. 3	8(4217) 31-80-00, 51-36-66
49	ООО "СЦ КВЭЛ"	г. Кемерово	650066, г. Кемерово, пр-т Октябрьский, д. 20/1	8(3842) 35-04-80, 35-83-19
50	ИП "Куракин М.Н."	г. Кемерово	650040, г. Кемерово, ул.Двужильного, д. 7 к. 2 стр.1, рынок «Привоз»	8(3842) 90-14-00
51	ИП "Мусонова Ю.А."	г. Киров	610035, г. Киров, ул. Сурикова, д. 34	8(8332) 544-800, 8(8332) 217-309
52	ООО "Дядько"	г. Курск	305003 г. Курск, ул. Александра Невского, д. 13 В-2	8(904) 520-87-27
53	ИП "Матвеев В.В"	г. Курск	305007, г. Курск, ул. Энгельса, д. 105	8(4712) 20-00-28, 20-00-29, 36-04-53
54	ООО «Арсенал»	г. Липецк	398007, г. Липецк, ул. Студеновская, д. 126	8(474)256-92-00, 256-93-00
55	ООО "Фирма Технопарк"	г. Москва	121471, г. Москва, ул. Гвардейская, д. 3, к. 1	8-800-200-67-29, 8(800) 700-65-25
56	ИП "Силин Ю.В."	г. Москва	155516, г. Москва, ул. Севанская, д. 54	8(985) 256-65-20
57	ИП "Шнайдер И. М." (СЦ Энтузиаст)	г. Москва	111024, Москва, 1-я ул. Энтузиастов, 12	8(495) 673-06-57, 673-06-57
58	ИП "Ковба И.Ю"	М.О., г. Долгопрудный	141704, Московская область, г. Долгопрудный, ул. Октябрьская, д.22А	8(903)231-54-78, 8(985)534-64-46, 8(903) 231-54-78, 8(499) 394-24-66
59	ИП "Туркина И. А."	М.О., г. Ногинск	142400, Московская область, г.Ногинск, Рабочая 42	8(915)181-56-37, 8(977)877-63-52, 8(929)663-88-05
60	ИП "Захарова Ю.А."	М.О., г Пушкино	141231, Московская обл., Пушкинский р-н, р.п. Лесной, ул. Советская, стр. 17	8(495) 798-91-40, 8(909) 986-55-39
61	ИП "Дмитриев А.Ф."	М.О. г. Серпухов	142207, Московская область, г. Серпухов, ул. 1-ая Московская, д. 44	8(929)971-81-09; 8(496)776-16-15
62	ИП "Бекренев Г.А."("Технопарк сервис-центр")	М.О. г. Серпухов	142207, Московская обл., г.о. Серпухов, д. Борисово, Данковское шоссе, д. 3А, стр.2	8(496)776-12-80, 8(926) 617-10-19
63	ООО "Про-Тулс"	М.О. г. Кубинка	143070, Московская обл., Одинцовский р-он, г. Кубинка, ул. Колхозная д. 6	8(495) 984-83-45
64	ИП "Тарасов Ю.Г."	М.О. г. Наро-Фоминск	143302, Московская область, г. Наро-Фоминск, ул. Чехова, д. 29, стр.8	8(906) 408-88-88
65	ИП "Горелик К.В."	г. Москва	143402, г. Москва, ул. Дубравная, д.50, стр.1	8(963) 715-75-95
66	ООО «СПЕЦАГРО Сервис»	г. Москва	109472, г. Москва, ул. Ташкентская, д.28, стр.1	8(495) 766-61-50, 760-41-80
67	ИП "Овод С.П."	г. Магнитогорск	455034, Челябинская обл., г. Магнитогорск, ул. Зеленый лог, д. 56	8(351) 940-44-12
68	ИП "Царева Н.П."	г. Мурманск	183031, Мурманская обл, г. Мурманск, ул. Свердлова, д. 9Б	8(953) 307-47-60, 8(953) 300-19-32
69	ООО "Инструментальный Мир" (Приемный пункт)	г. Муром	602205, Владимирская обл., г. Муром, Владимирское ш., д. 12 (бывший магазин "Спутник")	8(4923) 42-63-41

70	ООО «ТехПромТорг»	г. Набережные Челны	423800, г. Набережные Челны, ул. Машиностроительная 5/7, Корпус 3, офис 21	8(8552)78-07-40, 8(927) 048-07-40
71	ИП "Рассолов С. А."	г. Нальчик	360024, Кабардино-Балкарская Республика, г. Нальчик, ул. А. А. Кадырова, д. 8	8(918)727-25-50
72	ООО «СВ-АС»	г. Нижневартовск	628600, г. Нижневартовск, ул. Северная, д. 39, стр. 8	8(3466) 56-57-56
73	ИП "Кондратьев В. Л."	г. Нижний Новгород	603074, г. Нижний Новгород, Сормовское ш, д. 15, оф.1 институт и метро Буревестник	8(831) 257-79-54, 8(908) 167-02-49
74	ООО «А-РЕНТ»	г. Нижний Новгород	603093, г. Нижний Новгород, ул. Деловая д.7 корп. И-И4 пом.7	8(831) 435-15-15
75	ООО «ЛИСКО центр»	г. Новосибирск	630032, Новосибирская обл, г. Новосибирск, Станционная ул, д. 28, корп. 3	8(913) 916-84-95
76	ООО "СТП Регламент"	г. Новосибирск	630091, Новосибирская обл. г. Новосибирск, ул. Советская, д.52	8(383) 220-00-30
77	ИП "Куракин М.Н."	г. Новосибирск	630024, Новосибирская обл. г. Новосибирск ул. Ватутина дом 44/1 корп.19	8(383) 399-01-09
78	ООО "ПРО-ИНСТРУМЕНТ"	г. Новосибирск	630089, Новосибирская обл, г. Новосибирск, ул. Бориса Богаткова, д. 228/1, оф. 219В	8(913)785-49-97
79	ООО "ПРО-ИНСТРУМЕНТ" (Приемный пункт)	г. Новосибирск	630108, Новосибирская обл., г. Новосибирск, ул. Станиславского, д. 4 (1 этаж GSMaster)	8(383) 389-66-89 доб. 209, 8(903)901-12-01
80	ООО "ПРО-ИНСТРУМЕНТ" (Приемный пункт)	г. Новосибирск	630028, Новосибирская обл., г. Новосибирск, ул. Выборная, д. 87/3, к 2	8(951)392-90-53
81	ИП "Иванова Ю.Р." (СЦ Мастер Ломастер)	г. Октябрьский	452613, Республика Башкортостан, г. Октябрьский, ул. Космонавтов, д. 7/3	8(927) 349-29-49
82	ИП "Задорожная К.В."	г. Омск	644022, г. Омск, ул. Сакена Сейфуллина, д. 40	8(3812) 50-20-60, 8(908) 105-08-08
83	ИП "Задорожная К.В." (Приемный пункт)	г. Омск	644074, г. Омск, бульвар Архитекторов, д. 35 в здании магазина ЛМ	8(3812) 50-20-60, 8(908) 105-08-08
84	ИП "Задорожная К.В." (Приемный пункт)	г. Омск	644086, г. Омск, ул. 21-ая Амурская, д. 21/2 в здании магазина ЛМ	8(3812) 50-20-60, 8(908) 105-08-08
85	ООО "Арсенал"	г. Орел	302004, г. Орел, ул. 1-я Курская, д. 83	8(4862) 54-12-12 доб 132, 8(960) 650-30-00
86	ООО "Арсенал"	г. Орел	302029, г. Орел, Московское шоссе, д. 126Б	8(4862) 20-07-58, 8(962) 482-96-66
87	ИП Тюрина А.В.	г. Пенза	г. Пенза, трасса Москва-Челябинск, 624 км, ТЦ Мега-Пенза	8(841) 220-24-57, 220-27-77
88	ООО "Территория сервиса"	г. Пермь	614064, г. Пермь, ул. Чкалова, д. 7Е, офис 102	8(342) 259-44-79
89	ООО "Куб"	г. Пермь	614089,г.Пермь, ул.Братская, 50А	(342) 202-04-80, 202-04-90
90	ООО «Сервисный центр Мастер»	г. Псков	180006. г Псков, ул.Первомайская, д.33	8 (8112) 72-45-55
91	ООО "Электра"	г. Пятигорск	357500, Ставропольский край, г. Пятигорск, проезд Суворовский, д. 1.А	8(8793) 38-27-57
92	ООО "С-ФК"	г. Рязань	390000, г. Рязань, ул. Садовая, д. 33	8(4912) 28-20-16, 92-34-72
93	ИП "Холод В.Н."	г. Ростов-на-Дону	344010, г. Ростов-на-Дону, Нансена ул., д. 140	8(928) 279-03-05
94	ООО "Электра"	г. Санкт-Петербург	196070, г. Санкт-Петербург, Московский проспект, 179 (вход со двора)	8(812) 740-35-87
95	ООО "Электра"	г. Санкт-Петербург	190013, г. Санкт-Петербург, ул. Рузовская улица, д. 5	8(812) 647-35-68
96	ООО «Техмеханика» (Ремонт спецтехники)	г. Санкт-Петербург	194021 г. Санкт-Петербург, Институтский переулк д 1 лит А пом 1	8(911) 224-65-01, 8(963) 312-71-91
97	ООО "Интер Электро"	г. Самара	443052, Самарская обл, г. Самара, ул. Земеца, д. 25	8(846) 955-24-14
98	ИП "Колоколов Д. В."	г. Самара	443058, г. Самара, ул. Физкультурная, д. 17, 1 этаж	8(846) 990-54-46
99	ООО «ВСС»	г. Самара	443028, г.Самара, СНТ Салют, 1 квартал, д. 3	8(846) 206-04-64
100	ООО "Специалист"	г. Самара	443022, г. Самара, Заводское шоссе, д. 14, корп. 5	8 (846) 342-52-61
101	ИП "Никитина Н.В."	г. Саратов	410015, Саратовская обл, г. Саратов, ул. Пензенская, д. 4	8(8452) 54-14-18, 94-74-30
102	ООО "ТЕСТ-СЕРВИС"	г. Саранск	430004, г. Саранск, Пролетарская, д.38	8(8342) 30-77-55
103	ИП "Русаков С.В."	г. Саранск	430003, г. Саранск, ул.Рабочая, д. 95А	8(800) 250-81-05 доб.4
104	ИП Прибылев С.Б. (СЦ "ФАРВАТЕР" )	г. Севастополь	299007, г. Севастополь, ул. Н. Музыки д. 29Б	8(8692) 44-20-32, 8(978) 753-83-08
105	ИП "Кедук С.И."	г. Севастополь	299012, РК Крым, г. Севастополь, ул. Паршина д.4	8(869) 222-11-55, 8(978) 074-81-43
106	ООО «ПП «ГЛАЙС»	г. Смоленск	214031, г.Смоленск, ул.25 Сентября, д.50	8(4812) 45-05-13

107	ООО «ПП «ГЛАЙС» (приемный пункт)	г. Смоленск	214019, г. Смоленск, ул.Крупской, д.44	8(4812) 62-29-79; 33-09-44
108	ИП "Новикова А.А."	г. Сочи	354000, Краснодарский край, г. Сочи , ул. Дагомысская, д. 43	8(918) 080-00-15
109	ООО «МИР ИНСТРУМЕНТА» (только оборудование реализованное ООО "Мир Инструмента")	г. Сургут	628418, Тюменская область, Ханты-Мансийский Автономный Округ – Югра, г. Сургут, Индустриальная , д. 25/2	8(3462) 22-90-36
110	ИП "Кузнецова Н.П." (только оборудование реализованное ООО "Вариант")	г. Тверь	170001, Тверская обл., г. Тверь, пер. Пески 4-й, д. 10	8(920)193-78-08, 8(920)193-78-14
111	ИП "Евдокимов А.С."	г. Тамбов	392000, г. Тамбов, ул.Студенецкая, д.12	8(902) 732-11-28
112	ИП "Романов Р.А."	г. Тула	300005, г. Тула , ул. Павшинский мост , д 2,	8(4872) 79-01-90, 8(980) 722-92-53
113	ООО «Каравай»	г. Тула	300026, г. Тула, ул. Скуратовская, д. 121	8(487)233-00-00, 233-00-30
114	ООО "СПЕЦТЕХНИКА"	г. Тюмень	625026, Тюменская обл, г. Тюмень, ул. Республики, д. 143	8(345) 236-59-11
115	ООО «РОСТКРЕП»	г. Тюмень	625017, Тюменская обл, г. Тюмень, ул. Ямская, д. 125	8 (3452) 39-39-99, (3452) 39-39-76
116	ИП "Зюзин Д. А."	г. Усть-Лабинск	352330, г. Усть-Лабинск, ул. Красная, д. 180 (Усть-Лабинск, улица Ободовского, 28)	8(918) 025-51-20, 8(918) 387-07-26
117	ИП "Воложгин Г. С."	г. Уфа	450022, г. Уфа, Менделеева ул, дом № 153	8(347) 279-90-70
118	ИП Корсак Д.С.	г. Хабаровск	680000, г. Хабаровск, ул. Ежевичная д. 4	8 (4212) 93-00-93; 77-17-18
119	ИП "Захаров И. А."	г. Чебоксары	428020, Чувашская Республика, г. Чебоксары, ул. Хевешская, д. 5, корп. 1	8(8352) 63-97-50
120	ИП Апалькова Д.П.	г. Челябинск	454138, Челябинская область, г. Челябинск, ул. Молодогвардейцев, д. 7	8(351) 220-74-05
121	ООО "Инструментальный Мир" (Приемный пункт)	г. Шуя	602205, Ивановская обл., г. Шуя, Комсомольская пл., д. 1 (рядом с "Октябрьским" мостом)	8(4935) 14-26-06
122	ИП "Михеев А.А."	г. Южно-Сахалинск	693012, Сахалинская обл., г. Южно-Сахалинск, пер. Энергетиков, д. 2А	8(4242) 41-66-55
123	ООО "Тулсервис"	г. Ярославль	150054, город Ярославль, улица Тургенева, дом 17, офис 16	8(4852) 715-112
124	ООО "Ламед"	г. Алматы Казахстан	050060, Республия Казахстан, г. Алматы, Березовский кэш., д. 3А,	8(727) 244-64-46, 8(727) 293-34-53
125	СП "Сканлинк"-ООО	г. Минск Беларусь	220019, Республика Беларусь, г. Минск, пер. Монтажников 4-й, д. 5-16	8(017) 234-99-99, (017) 238-04-01, (029) 149-08-88