

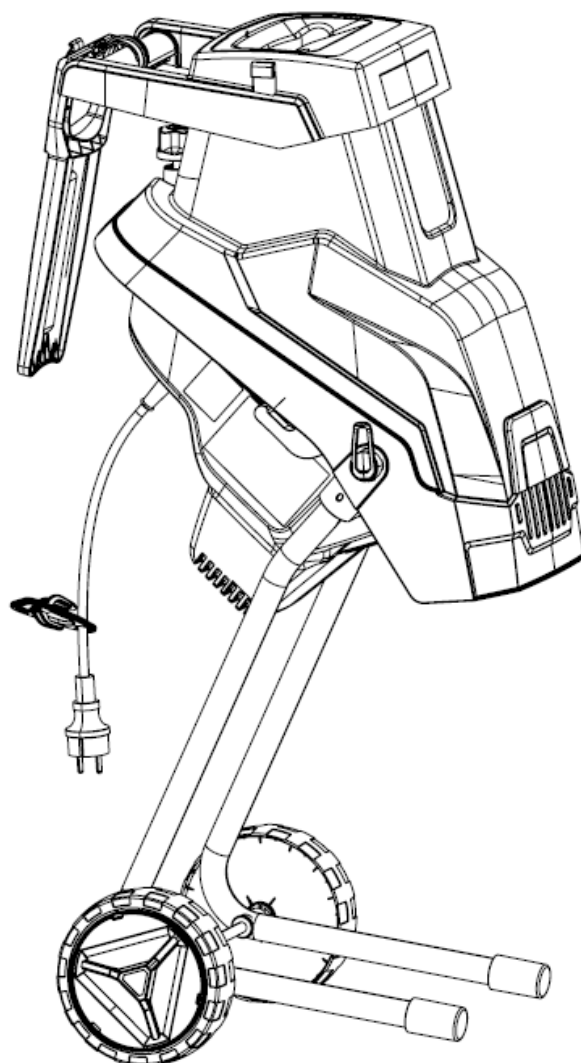
SKIPER®

skiper.by

РУКОВОДСТВО ПО ЭКСПЛУАТАЦИИ

Садовый измельчитель

GS2445



ДАТА ИЗГОТОВЛЕНИЯ (МЕСЯЦ, ГОД):

ВНИМАНИЕ!
ПЕРЕД ИСПОЛЬЗОВАНИЕМ ВНИМАТЕЛЬНО
ПРОЧТИТЕ РУКОВОДСТВО ПО ЭКСПЛУАТАЦИИ

Содержание

1. Содержание.....	2
2. Общие сведения о продукции.....	3
3. Технические характеристики	4
4. Сведения о конструкции	5
5. Подготовка к работе	6
6. Техника безопасности	9
7. Техническое обслуживание	13
8. Гарантийный срок эксплуатации.....	16
Гарантийный талон	

Уважаемый покупатель!

Мы благодарим Вас за выбор техники SKIPER.

Прежде, чем начать пользоваться садовым измельчителем, обязательно ознакомьтесь с данным руководством. Несоблюдение правил эксплуатации и техники безопасности может привести к выходу из строя оборудования и нанести вред здоровью.

Руководство содержит информацию по эксплуатации и техническому обслуживанию и в случае перепродажи должно оставаться в комплекте.

Наименование продукции

Садовый измельчитель

Модельный ряд: GS2445

Назначение продукции

Садовый измельчитель применяется для измельчения свежих веток (мелких веток), травы, листьев, ботвы, мягких садовых отходов.

Для обеспечения маневренности данная модель оснащена колесами и практичной ручкой для транспортировки.

Принцип действия

Садовый измельчитель работает, измельчая ветки, листья и траву с помощью вращающегося ножевого диска, приводимого в действие электродвигателем; сырьё загружается в воронку, перерабатывается режущим механизмом в щепу или мульчу, а затем выгружается в контейнер для компоста или мульчирования.

Технические характеристики

Модель	GS2445
Номинальная мощность, Вт	2400
Скорость вращения, об/мин	4500
Параметры сети, В/Гц	220-240 / 50
Система измельчения	Режущие ножи
Объем сумки для сбора измельченных отходов, л	45
Максимальный диаметр резки, мм	45
Степень защиты	IPX4
Класс защиты	II
Уровень шума, Дб (А)	108
Вес нетто/брутто, кг	9,15 /10,9

Допустимо расхождение массы нетто/брутто на 10%

Комплектация:

Измельчитель – 1 шт.

Сумка – 1 шт.

Рама – 2 шт.

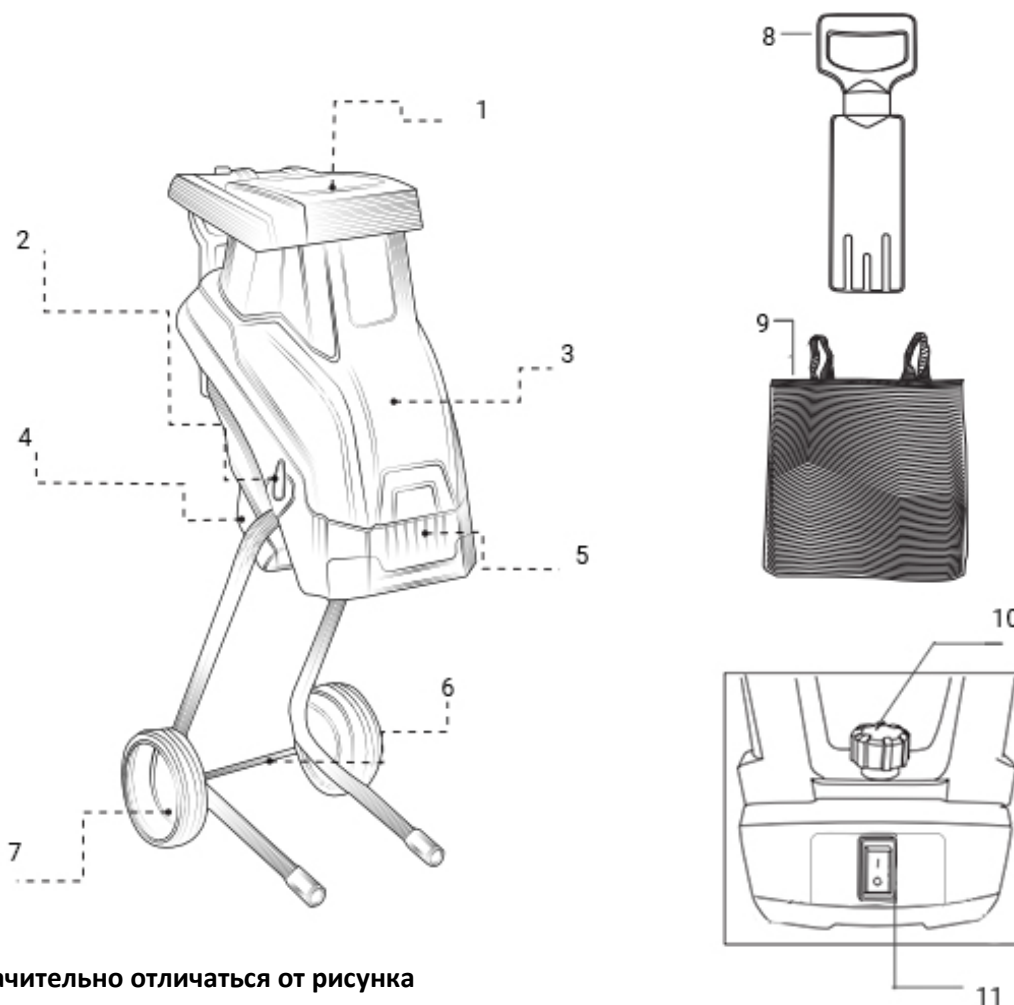
Колеса с крепежом – 2 шт.

Толкатель – 1 шт.

Руководство по эксплуатации с гарантийным талоном – 1 шт.

ВНИМАНИЕ! Всегда после распаковки и транспортировки проводите проверку комплектации и технического состояния изделия. Упаковочные материалы рекомендуется сохранить на случай транспортировки устройства.

Сведения о конструкции



***может незначительно отличаться от рисунка**

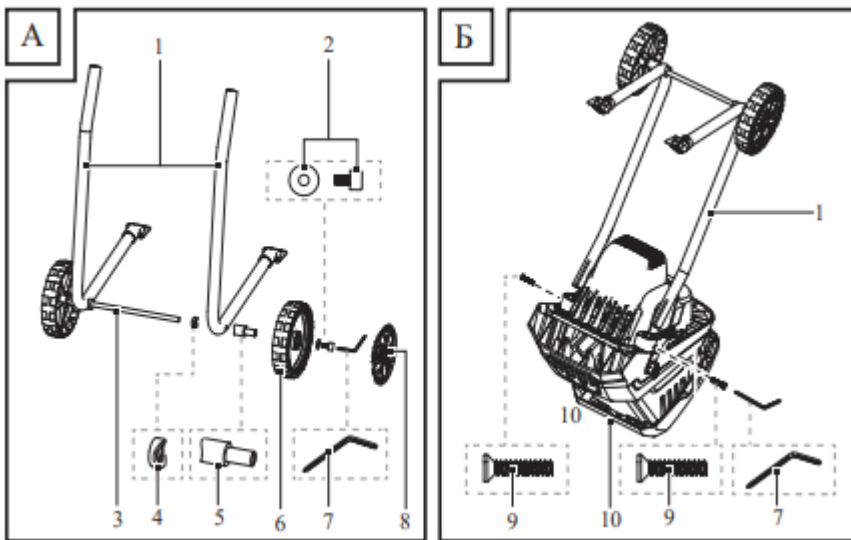
1. Загрузочный желоб
2. Крепление для установки мешка
3. Корпус измельчителя
4. Корпус двигателя
5. Разгрузочный желоб
6. Рама
7. Колеса
8. Толкатель
9. Сумка для сбора измельченных отходов
10. Винт крепления корпуса (Фиксирует крышку)
11. Переключатель (Выключатель)

Подготовка к работе

Внимание! Все работы по сборке, производить только при отключенном изделии от сети.

Перед началом работы с устройством наденьте необходимые средства защиты. Установите измельчитель на твердом ровном основании в устойчивом положении. Проверьте затяжку резьбовых соединений крепежных элементов. Протяните электрический кабель удлинителя к устройству. Подключите удлинитель к сети. Осмотрите материал, который собираетесь измельчать. Сложите в одном месте измельчаемый материал. Очистите корни и ветки от земли и других инородных материалов, таких как камни, стекло, металл, ткань или пленка. В противном случае это может повредить режущий механизм.

Сборка шасси и установка колес:



Сначала полностью соберите одно колесо [6], затем повторите сборку для второго.

Установите изогнутую шайбу [4] на ось [3], изогнутой стороной наружу.

Вставьте ось [3] в раму [1]. Наденьте втулку [5] на ось [3], изогнутой стороной к раме [1].

Наденьте колесо [6] (без крышки колеса [8]) на втулку [5].

Закрепите колесо [6] винтом и шайбой [2] (необходимый инструмент: шестигранный ключ с крестовой отверткой [7]).

Установите крышку колеса [8] на колесо [6].

Крышка должна плотно зафиксироваться.

Соберите второе колесо [6] аналогичным образом.

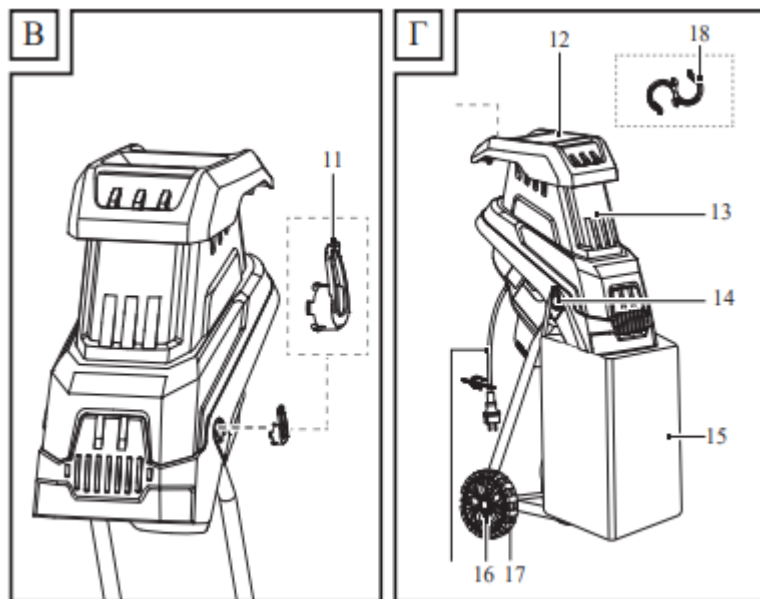
Крепление шасси:

Поставьте устройство вверх дном, опирая на загрузочную воронку [10].

Установите левую и правую части шасси [1] в предназначенные пазы по бокам корпуса.

Закрепите шасси [1] винтами [9] (необходимый инструмент: шестигранный ключ с крестовой отверткой [7]).

Установка мешка для сбора отходов и толкателя:



Вставьте два держателя [11] в предназначенные пазы справа и слева корпуса (рис. В).

Зацепите две петли мешка для сбора [15] за держатели [11].

Наденьте держатель [18] на ручку [14].

Вставьте толкатель в держатель [18].

Сдвиньте держатель [18] (с установленным толкателем) в сторону, чтобы выключатель питания не был закрыт.

ВНИМАНИЕ! Перед выполнением технического обслуживания или очистки выключите устройство и отсоедините вилку питания от розетки. Дождитесь полной остановки всех движущихся частей. При подаче длинных веток они могут отскакивать назад. Держитесь на безопасном расстоянии.

Включение / выключение измельчителя:

ВНИМАНИЕ! Перед включением изделия убедитесь, что режущие элементы не заблокированы отходами.

ВНИМАНИЕ! Не закладывайте в загрузочное отверстие перерабатываемые отходы до включения изделия в работу и до полной раскрутки двигателя.

ВНИМАНИЕ! При подаче мелких отходов ни в коем случае не подталкивайте их руками. Используйте для этого толкатель.

ВНИМАНИЕ! Режим работы изделия — через каждые 10-15 минут работы необходимо делать перерыв не менее 5 минут.

ВНИМАНИЕ! Не ослабляйте ручку крепления загрузочного желоба, пока не выключите устройство и не отключите кабель питания из розетки. Измельчитель останавливается в течение 5 секунд после выключения. Переведите выключатель в положение (ВКЛЮЧЕНО), электродвигатель включится.

Если устройство не включается, нажмите на кнопку предохранителя, после чего попробуйте запустить устройство еще раз.

Дайте двигателю довести ножи до максимальной частоты вращения и только после этого приступайте к измельчению.

Защита от перегрузки:

ВНИМАНИЕ! Если устройство перегружено (например, при измельчении слишком толстых веток), оно автоматически выключается.

Нажмите выключатель питания, установив его в положение О.

Выньте вилку питания из розетки.

Дайте устройству остыть.

Подключите вилку питания обратно в розетку.

Нажмите выключатель питания в положение I — устройство снова запустится.

Блокировка повторного включения после сбоя питания:

Нажмите выключатель питания, установив его в положение О.

Нажмите выключатель питания в положение I — устройство снова запустится.

Рекомендации по использованию:

Убедитесь, что напряжение вашей сети соответствует номинальному напряжению изделия. Перед использованием изделия проверьте его на отсутствие видимых механических повреждений. Включайте изделие в сеть только тогда, когда вы готовы к работе.

Перед первым использованием и после долгого перерыва включите изделие без нагрузки и дайте поработать 10-20 секунд.

Если в это время вы услышите посторонний шум, почувствуете повышенную вибрацию или запах гари, выключите изделие, отсоедините кабель питания от сети и установите причину этого явления.

Не включайте изделие, прежде чем будет найдена и устранена причина неисправности.

При использовании изделия расположите сетевой кабель вне рабочей зоны.

Изделие предназначено для переработки только растительных отходов. Запрещается перерабатывать иные материалы (пластик, металл), а также устанавливать иные режущие инструменты (зубчатые, алмазные, абразивные диски; диски с размерами, отличающимися от установленного; поврежденные диски со сколами, сломанными зубьями, трещинами, искривленные, затупленные).

Во избежание травм, при работе изделия ни в коем случае не помещайте руки в отверстие загрузки.

Не подталкивайте загружаемые отходы руками.

Избегайте скопления садового мусора перед измельчением, так как он становится слишком влажным, превращается в компости засоряет режущие приспособления. Чтобы полностью извлечь весь материал из разгрузочного желоба, используйте сухой материал. Оставьте напоследок несколько сухих веток, чтобы очистить поверхность лезвий.

Держите выход из разгрузочного желоба чистым для предотвращения засоров.

При наполнении контейнера перед его опустошением необходимо выключить изделие. Ветки деревьев перерабатывайте как можно быстрее после срезки, пока они не затвердели при высыхании. Переработку влажных отходов (листьев, травы, ботвы и т.д.) следует отложить до их высыхания.

Следите за наполняемостью контейнера для отходов. Не допускайте его переполнения или заполнения до высоты выходного отверстия изделия.

При переработке влажных отходов (трава, мокрые листья) следите за чистотой выходного отверстия — налипшая трава может препятствовать выходу переработанной массы и привести к заклиниванию вала. Не прилагайте усилия при подаче отходов (особенно толстых веток из твердой древесины). Это не ускорит рабочий процесс, но увеличит нагрузку на все компоненты изделия и сократит срок его службы.

Следите за состоянием режущих элементов. При повышенном износе замените их на новые. Для замены обратитесь в сервисный центр.

При блокировке вала немедленно выключите изделие. Для исключения перегрева делайте перерывы в работе изделия, достаточные для его охлаждения.

Выключайте изделие из сети сразу же по окончании работы. Выключайте изделие только выключателем. Не выключайте, просто отсоединяя кабель от сети (вынимая вилку из розетки).

Периодически очищайте от грязи и пыли корпус изделия и кабель, вентиляционные отверстия. Все работы по техническому обслуживанию должны проводиться при отключенном от сети кабеле.

Все ремонтные работы должны проводиться только специалистами сервисных центров.

Следите за исправным состоянием изделия. В случае появления подозрительных запахов, дыма, огня, искр следует выключить изделие, отключить его от сети и обратиться в специализированный сервисный центр.

Если вам что-то показалось ненормальным в работе изделия, немедленно прекратите его эксплуатацию. В силу технической сложности изделия, критерии предельных состояний не могут быть определены пользователем самостоятельно, в случае явной или предполагаемой неисправности обратитесь к разделу «Возможные неисправности и методы их устранения».

Если неисправности в перечне не оказалось, или вы не смогли устранить ее, обратитесь в специализированный сервисный центр.

Общие правила безопасности

ВНИМАНИЕ! Прочитайте данное руководство перед эксплуатацией устройства и сохраните его для дальнейшего использования.

В целях безопасности лица моложе 16 лет, а также лица, не ознакомившиеся с данным руководством, не должны допускаться до работы с устройством.

Изделие не предназначено для использования лицами с ограниченными физическими или умственными способностями или при отсутствии у пользователя опыта и знаний, если он не находится под контролем и не проинструктирован об использовании прибора лицом, ответственным за безопасность.

Запрещается эксплуатировать и обслуживать инструмент, находясь в состоянии алкогольного, наркотического опьянения или под воздействием сильнодействующих медицинских препаратов.

Пользователь, осуществляющий эксплуатацию и обслуживание устройства, должен иметь соответствующие знания и навыки. Техническое обслуживание и ремонт изделия должны осуществляться в сервисном центре.

Все работы по обслуживанию и ремонту необходимо проводить на отключенном оборудовании.

Запрещается демонтировать блокирующие и предохранительные устройства, а также элементы защиты.

Не пытайтесь эксплуатировать устройство при параметрах сети, отличных от параметров, указанных в технических характеристиках изделия.

Необходимо использовать запасные узлы и детали только фирмы-изготовителя, это позволит обеспечить надежность и безопасность эксплуатации изделия.

При использовании узлов и деталей других производителей изготовитель не несет ответственности за возникшие в результате этого последствия.

Запрещено прикасаться к электрической вилке мокрыми руками.

Запрещено размещать электрические соединения в зоне попадания воды.

Изучите элементы управления для экстренной остановки работы.

Недопустимо использовать измельчитель, если есть возможность потери равновесия.

Перед выполнением любых действий с устройством необходимо обеспечить устойчивость во избежание несчастных случаев или повреждений в результате опрокидывания измельчителя.

Устойчивость устройства гарантирована только в том случае, если оно установлено на ровной поверхности.

Следуйте инструкциям по техническому обслуживанию, указанным в данном руководстве.

Чтобы снизить риск поражения электрическим током, сохраняйте все соединения сухими.

Не прикасайтесь к токоведущим соединениям мокрыми руками.

Изоляция сетевого кабеля не должна иметь повреждений и трещин.

Если сетевой кабель поврежден, обратитесь в авторизованный сервис и замените его.

Перед началом работы обязательно проверяйте правильность сборки, установки и надежность крепления всех узлов, особенно ножей.

Работайте только в прочной обуви и длинных брюках.

Не используйте измельчитель босиком или в открытой обуви.

Избегайте свободной одежды, свисающих шнурков или поясков — они могут попасть в загрузочный бункер и привести к серьезным травмам.

Периодически проверяйте режущую кромку ножей.

Затупленный нож необходимо заменить на новый.

Перед началом работы убедитесь, что в приготовленном для измельчения материале отсутствуют металлические предметы, куски бетона, камни, стекло.

Используйте средства индивидуальной защиты (очки, прочную обувь и длинные брюки).

Работайте измельчителем только в светлое время суток или при хорошем искусственном освещении.

Изделие должно быть отключено выключателем при внезапной остановке (вследствие заклинивания инструмента).

По окончании работы изделие должно быть очищено от пыли, грязи. Не переносите изделие, держась за сетевой кабель.

Для отключения машины от сети беритесь за вилку, а не за кабель. Защищайте электрический кабель от перегрева.

Замену сменного инструмента производите только после полной остановки двигателя, отключения машины от сети и остывания инструмента до приемлемой температуры.

Меры предосторожности

При работе с измельчителем запрещается:

- оставлять измельчитель без присмотра. Всегда отключайте его от сети при перерывах в работе, переходе с одного участка на другой, очистке мешка с измельченным материалом;

- приближать лицо, руки к загрузочной воронке;

- работать при повышенной влажности (туман, дождь). Это может привести к поражению электрическим током. Перед любыми работами по сборке и настройке изделия выключите его и отключите от сети.

Изделие предназначено для эксплуатации только с установленным режущим инструментом. Не устанавливайте на изделие иные режущие инструменты (алмазные, абразивные и проч. диски). Не применяйте режущий инструмент, который не соответствует техническим характеристикам данного изделия (В частности, по частоте вращения, наружному или посадочному диаметру). Во избежание травм, при работе изделия ни в коем случае не помещайте руки в отверстие загрузки.

Не подталкивайте загружаемые отходы руками. Изделие затягивает отходы самостоятельно.

Ни в коем случае не пытайтесь очистить загрузочное или выходное отверстия, а также режущий инструмент, не выключив изделие, не отключив его от сети и не дождавшись полной остановки вала. Во время работы режущий инструмент нагревается. Не прикасайтесь к нему сразу же по окончании работы и до полного остывания.

После выключения изделия в силу инерции режущий диск еще некоторое время может продолжать вращаться. Во избежание травм и повреждений не прикасайтесь к нему до полной остановки.

Дети должны находиться под контролем для недопущения игры с измельчителем.

Помните: работа с измельчителем требует большой осторожности!

Требования к состоянию здоровья оператора

Эксплуатация измельчителя лицами, находящимися в утомленном состоянии, а также в состоянии алкогольного или наркотического опьянения, запрещена. Правила безопасности требуют, чтобы оператор пребывал в хорошем состоянии психического и физического здоровья. Не соблюдение правил пользования, может привести к серьезным травмам или смерти.

Если состояние здоровья оператора может ухудшиться из-за напряженной, требующей значительных физических усилий работы, проконсультируйтесь с врачом прежде, чем приступать к эксплуатации измельчителя.

Не пользуйтесь измельчителем в болезненном или утомленном состоянии, или под воздействием каких-либо веществ, медицинских препаратов, способных оказать влияние на зрение, физическое и психическое состояние.

Условные обозначения:

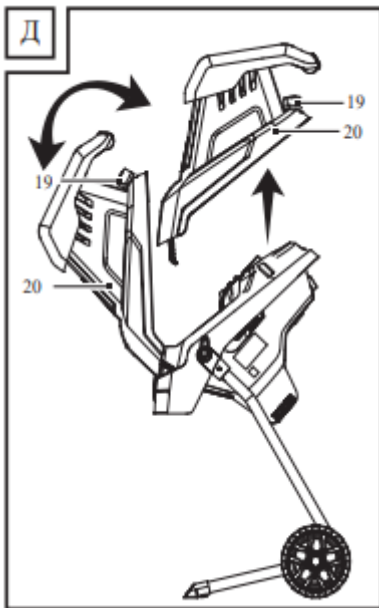
	Будьте осторожны!
	Используйте индивидуальные средства защиты: защитные наушники и очки (маску)
	Используйте индивидуальные средства защиты: перчатки, специальную обувь.
	Внимательно прочитайте правила безопасности и эксплуатации. Следуйте изложенным в них указаниям. Не соблюдение приведенных ниже правил может привести к серьезным травмам пользователя или поломкам оборудования.
	Опасность травмирования предметами, вылетающими из-под режущего ножа.
	Запрещается эксплуатировать устройство в условиях повышенной влажности.
	Держите руки на безопасном расстоянии от движущихся частей.
	Люди, находящиеся поблизости с работающим измельчителем, должны соблюдать дистанцию.
	Не оставляйте рабочее устройство без присмотра.
	Всегда вынимайте вилку кабеля включения из розетки перед началом любой работы по техническому обслуживанию.
	Не наступать. Для предотвращения травм и повреждения оборудования.

Возможные неисправности при эксплуатации

Неисправность	Возможные причины и решения
Изделие перегревается	Интенсивный режим работы, большое усилие подачи отходов, твердая или большой толщины ветка. Сделайте более низким усилие подачи, расчлените перерабатываемые отходы на более тонкие части.
Изделие не развивает полных оборотов или не работает на полную мощность	Низкое напряжение сети. Проверьте напряжение в сети. Налипание травы. Очистите выходное отверстие. Сгорела обмотка или обрыв в обмотке двигателя, заклинивание механизма. Обратитесь в сервисный центр для ремонта.
Двигатель не работает	Нет питания или замок корпуса не закрыт. Проверьте розетку, сетевой кабель, вилку или затяните замок корпуса вручную.
Садовые отходы не втягиваются	Если попал слишком мягкий измельчаемый материал, то протолкните материал с помощью деревянной палки или измельчите сухие ветки. Если заблокирована ножевая пластина, то устраните засор (см. раздел «Удаление засоров»). Если материал застрял в выпускном отверстии, выньте вилку питания из розетки, дождитесь полной остановки ножей, затем удалите измельченный материал из выпускного отверстия.
Изделие измельчает некачественно	Если ножи затупились. Проверьте ножи, поверните их (см. раздел «Поворот ножей»), заточите или замените при необходимости.

Очистка и техническое обслуживание

ВНИМАНИЕ! Перед выполнением технического обслуживания или очистки выключите устройство и отсоедините вилку питания от розетки. Дождитесь полной остановки всех движущихся частей. При подаче длинных веток они могут отскакивать назад. Держитесь на безопасном расстоянии.



Удаление засоров:

Выключите устройство.

Нажмите выключатель питания в положение О.

Выньте вилку питания из розетки.

Дождитесь полной остановки всех движущихся частей.

Освободите корпус.

Отвинтите замок корпуса [19].

Наклоните верхнюю часть корпуса [20] вперёд (см. рис. Д).

Альтернативно: можно полностью снять верхнюю часть корпуса и отложить её в сторону (см. рис. Д).

Удалите засор.

У вас будет доступ к ножам.

Удалите застрявший материал.

Соберите устройство обратно.

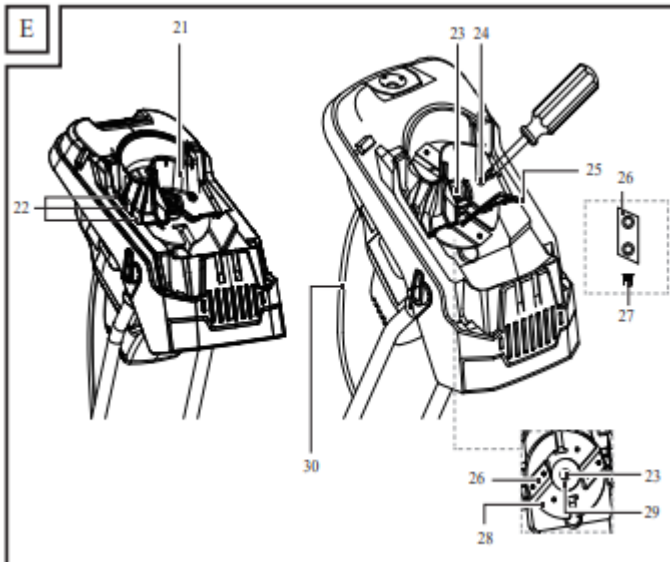
Установите верхнюю часть корпуса [20].

Закрутите замок корпуса [19] до упора вручную.

Замена ножей:

ВНИМАНИЕ! По соображениям безопасности заточка и замена ножей должны выполняться только в специализированных мастерских или квалифицированным персоналом.

ВНИМАНИЕ! Ножи имеют две режущие кромки и могут быть перевернуты. Всегда заменяйте или переворачивайте оба ножа [26] одновременно. При установке новых ножей используйте новые винты, входящие в комплект.



Выньте вилку питания из розетки.

Освободите замок корпуса, отвернув фиксатор.

Наклоните верхнюю часть корпуса [13] вперёд.

Альтернатива: верхнюю часть корпуса можно снять вертикально вверх и отложить в сторону. Теперь у вас есть доступ к ножам.

Заблокируйте ножевую пластину [28], например, с помощью отвертки.

Вставьте отвертку через технологическое отверстие [24] и аккуратно проверните ножевую пластину, пока не дойдёте до одного из двух блокирующих пазов.

Вставьте отвертку через ножевую пластину [28], чтобы зафиксировать её.

Ослабьте два винта [27] (необходимый инструмент: шестигранный ключ с крестовой отверткой).

Снимите нож [26], потянув вверх.

Замена ножевой пластины:

Освободите замок корпуса, отвернув фиксатор.

Наклоните верхнюю часть корпуса [13] вперёд.

Альтернатива: верхнюю часть корпуса можно снять вертикально вверх и отложить в сторону. Теперь у вас есть доступ к ножам [26].

Отвинтите шесть винтов [22], удерживающих защиту ножей [27].

Снимите защиту ножей и удерживайте ножевую пластину [28] плоскогубцами.

Ослабьте винт [23], поворачивая его против часовой стрелки с помощью гаечного ключа. Снимите винт [23] и шайбу [29].

Снимите ножевую пластину [29].

Снимите нож [26], потянув вверх.

Установите новую ножевую пластину [29] в обратном порядке.

Транспортировка

Изделие можно транспортировать любым видом закрытого транспорта в упаковке производителя или без нее, с защитой устройства от механических повреждений, атмосферных осадков, воздействия химических активных веществ и обязательным соблюдением мер предосторожности при перевозке хрупких грузов.

Хранение

Хранение необходимо осуществлять при температуре окружающей среды от + 1 °С до + 35 °С и относительной влажности воздуха не более 80 % в месте, недоступном для детей. Срок хранения не ограничен. При хранении измельчителя более 30 дней необходимо очистить устройство от загрязнений и смазать все доступные соединения машинным маслом.

Рекомендации по утилизации

Не выкидывайте изделие, принадлежности и упаковку вместе с бытовым мусором. Отслужившие свой срок изделие, принадлежности и упаковку следует сдавать на экологически чистую утилизацию (рециркуляцию) отходов на предприятия, соответствующие условиям экологической безопасности.

Гарантийный срок эксплуатации

- ❖ Гарантийный срок эксплуатации изделия составляет 12 месяцев со дня продажи. Срок службы изделия составляет 3 года.
- ❖ Указанный срок службы действителен при соблюдении потребителем требований настоящего руководства по эксплуатации (технического паспорта).

Примечание

Изготовитель SKIPER непрерывно работает над усовершенствованием своих изделий, поэтому он сохраняет за собой право на внесение изменений в технические данные, упомянутые в данном руководстве по эксплуатации и комплектацию без предварительного уведомления.

Изготовитель: CHONGQING FULLAS INDUSTRY CO.,LTD
2-29, No.65 KeCheng Road, Jiulongpo District, Chongqing, Китай

Уполномоченное изготовителем лицо (импортер, поставщик): ООО «Альфасад»
220015, РБ, г. Минск, ул. Пономаренко, 41, ком. 206
Тел: +375 17 388 41 88 (ГОРОДСКОЙ)

EAC Сведения о декларации о соответствии или сертификата о соответствии:

Дорогой покупатель! Мы выражаем вам огромную признательность за Ваш выбор.

ВНИМАНИЕ! В связи с постоянным совершенствованием конструкции и технических характеристик приобретенного строительного, электрического, бензинового инструмента, оборудования может отличаться от описываемого в паспорте.

ВНИМАНИЕ! Если Вы обнаружили какие-либо неисправности в своем изделии - немедленно прекратите использование. Дальнейшая эксплуатация может нанести вред Вашему здоровью, а также может быть поводом для отзыва гарантийных обязательств. **ОБРАТИТЕСЬ В СЕРВИСНЫЙ ЦЕНТР!**

ВНИМАНИЕ! Ваше изделие является сложно-техническим устройством. Внутри него нет никаких компонентов и узлов, которые покупатель может самостоятельно ремонтировать, регулировать или модифицировать.

Никогда не работайте с бензомоторными устройствами и сварочными аппаратами в закрытых помещениях. Помните, что продукты сгорания, выделяемые ими в процессе работы - смертельные яды. Всегда используйте специальную одежду и средства защиты органов зрения, слуха и дыхания, соблюдайте технику безопасности.

Условия гарантии:

Настоящим гарантийным талоном продавец подтверждает право покупателя на безвозмездное устранение дефектов, возникших в данном изделии по вине завода-изготовителя в течение гарантийного срока и препятствующих его дальнейшей полноценной и безопасной эксплуатации.

Гарантийный срок, в течении которого безвозмездно устраняются неисправности, вызванными заводскими дефектами составляет **двенадцать месяцев**, при условии выполнения пользователем рекомендаций и требований завода-изготовителя, изложенных в руководстве по эксплуатации данного изделия

Настоящий гарантийный талон не дает покупателю никаких других прав, кроме описанных выше.

В случае обращения покупателя в сервисный центр с требованием о проведении гарантийного ремонта его изделия, оно принимается на диагностику, которая должна быть проведена в течении четырнадцати дней со дня даты обращения покупателя.

По завершении диагностики, сервисный центр должен либо начать восстановительные работы, которые обязуется выполнить в течение четырнадцати дней (при условии наличия всех необходимых для ремонта запасных частей), либо предоставить покупателю заключение о непризнании завода-изготовителя виновным в поломке, сделавшей невозможной полноценную и безопасную эксплуатацию изделия.

В случае непризнания независимой экспертизой завода-изготовителя виновным в поломке, покупатель должен возместить сервисному центру расходы, понесенные им при диагностике изделия.

Период гарантийного обслуживания изделия, принятого на гарантийный ремонт, продлевается на время его нахождения в сервисном центре.

На гарантийное обслуживание изделия будут приняты только в чистом виде, очищенные от грязи, масла и т.п.

В случае отсутствия в гарантийном талоне даты продажи, наименования продавца и его печати - гарантийный срок исчисляется с даты производства.

Гарантийные обязательства могут быть частично или полностью отозваны в следующий случаях:

В гарантийном талоне отсутствуют печать импортера, подпись покупателя.

Не совпадают заводские номера в данном талоне и на корпусе изделия (двигателя).

Заводской номер на изделии и (или) двигателе уничтожен или не читаем.

Установлено, что пользователь (оператор) не выполнял требования по эксплуатации устройства, изложенные в руководстве по эксплуатации на изделие.

В результате диагностики обнаружены следы неквалифицированного вмешательства в регулировку устройства, напрямую повлиявшие на его дальнейшую нормальную и безопасную эксплуатацию, например, самостоятельные регулировки карбюратора, приведшие к чрезмерному обогащению или обеднению топливной смеси с последующими непоправимыми повреждениями деталей и узлов поршневой группы, самостоятельные регулировки топливного насоса, форсунки, приведшие к изменению характеристик впрыска топливной смеси в камеру сгорания с последующими проблемами с запуском устройства, самостоятельные регулировки или удаление узлов автоматического отключения устройства в случае перегрузки, перегрева и т.п.

В результате диагностики обнаружены изменения в конструкции, несанкционированные заводом-изготовителем, удалены детали и узлы, электронные компоненты, установлены неоригинальные детали и узлы, электронные компоненты.

Изделие имеет видимые или установленные диагностикой следы механических повреждений, повреждений вызванных воздействием грызунов и насекомых или следы контакта с огнем, агрессивными средами т.п., загрязнения, непосредственно влияющие на работоспособность изделия.

В результате диагностики выявлено, что подключаемые к изделию (электростанции) потребители были неисправны и (или) имели потребляемую мощность более, чем заявленная заводом-изготовителем долговременная выходная мощность, к электростанциям с модулями AVR подключались сварочные аппараты, не имеющие маркировки «для работы с электростанциями».

В результате диагностики выявлено, что оператор (пользователь) продолжал работу после того, как сработал механизм автоматического отключения устройства или работа этого механизма была заблокирована оператором (пользователем).

Уровень масла в двигателе (картере) находится ниже допустимых норм, воздушный и (или) топливный фильтр чрезмерно загрязнен (т.е. не способен выполнять свои функции) или неправильно установлен.

Изделие подключалось в электрическую сеть с нестабильными параметрами, а именно: напряжение не находится в интервале $220\pm 5\%$, постоянно происходят резкие скачки напряжения в результате параллельного подключения других мощных потребителей.

Изделие предоставлено в сервисный центр в разобранном виде или без узлов, отсутствие которых не позволяет выявить действительные причины возникших неисправностей.

В результате диагностики выявлено, что изделие, предназначенное для частного использования, эксплуатировалось в целях получения коммерческой выгоды (превышение расчетного ресурса), не проходило своевременного техобслуживания. *

Гарантийные обязательства не распространяются на детали и узлы, подверженные естественному износу* в процессе эксплуатации, а именно:

1. Детали механизма стартера: тросиковый шкив, кулачки, пружины кулачков, пружина шкива, крышка стартера, шнур стартера, рукоятка стартера и т.п.
2. Шины, цепи, свечи зажигания, косильные головки, отрезные и пильные диски и т.п.
3. Воздушные, масляные и топливные фильтры.
4. Шестерни, подшипники, сальники и т.п.
5. Любая другая оснастка. *

*Примечание:

Сервисный центр по своему усмотрению либо отремонтирует, либо заменит любую деталь, признанную дефектной.

Естественный износ - нормальный износ деталей, узлов и т.п. оборудования в процессе работы.

Техническое обслуживание - необходимый комплект работ, не связанный с устранением заводских дефектов, проводимый с целью поддержания работоспособности изделия. Любое механическое, силовое устройство требует периодического техобслуживания для обеспечения его нормальной и безопасной работы.

Оснастка - те части изделия, которые, как правило, являются непосредственно рабочими органами и могут быть легко отделены пользователем от механизма, который является их приводом.

Сервисный центр:

ООО «Алефсервис»,

РБ, г. Минск, ул.Рогачевская, 14/14 (Военный городок в Уручье, здание склада ООО «Альфасад»)

Режим работы:

Пн - Пт: 9.00-17.00

Сб, Вс: выходной

Контактный номер: +375 29 127 26 26



ГАРАНТИЙНЫЙ ТАЛОН № _____

Внимание! Пожалуйста, потребуйте от продавца полностью заполнить гарантийный талон, проверьте правильность указанных данных.

Заполняется организацией-продавцом: Сведения о товаре

Наименование изделия

Серийный номер

Дата изготовления

Дата продажи

Дата отгрузки

Гарантийный срок

Сведения о продавце

Организация-продавец

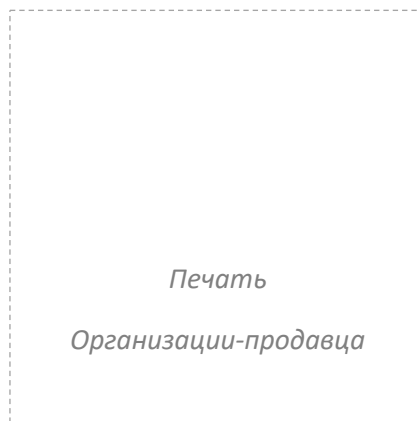
Ф.И.О. продавца,
подпись

Адрес организации

Контактный телефон

Исправное изделие в полном комплекте, с Руководством по эксплуатации получил; с условиями гарантии и бесплатного сервисного обслуживания обязуюсь ознакомиться.

Подпись покупателя _____ / _____



КАРТА ПРОЕЗДА:

ВАРИАНТ 1

пр-т Независимости - ул. Героев 120-й дивизии - ул. Основателей

ВАРИАНТ 2

пр-т Независимости - ул. Рогачевская - ул. Героев 120-й дивизии - ул. Основателей

ВАРИАНТ 3

МКАД - съезд на ул. Ф.Скорины - ул. Основателей

ВАРИАНТ 4

пр-т Независимости - ул. Стариновская - ул. Ф.Скорины - ул. Основателей

МКАД



Уручье

ул. Стариновская

ул. Руссиянова

ул. Шугаева

МКАД

Координаты для навигатора:

53°56'40"N, 27°44'E
(Яндекс.Карты)

53.944446, 27.733403
(Google Карты)

Партнёрские Сервисные центры в регионах



КОНТАКТЫ:

Офис

+375 (17) 388 62 88
+375 (29) 122 66 77

Розничный магазин

7150
+375 (29) 686 7150
+375 (33) 686 7150
+375 (25) 686 7150

Сервисный центр

+375 (29) 127 26 26

бухгалтерия

офис

сервисный центр

парковка

розничный магазин

склад

г. Минск,
ул. Рогачевская 14/14
(Военный городок)

