

Паспорт изделия: распределительный коллектор Warme серии WKS80

Распределительный коллектор ("гребёнка") для котла отопления мощностью до 80 кВт

Благодарим за выбор оборудования Warme!

Warme – это 100% российская производственная компания. Мы производим оборудование для монтажа котельных частных домов, коттеджных поселков, административных зданий и промышленных сооружений. Мы также производим теплоносители для систем отопления: антифриз и котловую воду. Вся продукция соответствует российским ГОСТам и директивам европейских производителей котельного оборудования.

Назначение

Предназначен для компактного присоединения гидравлической обвязки многоконтурной системы теплоснабжения. Представляет собой узел, состоящий из двух камер – внешней и внутренней – которые обеспечивают разделение прямой и обратной линии на контурах.

Материалы

Распределительный коллектор из черной стали выполнен из профильной черной стали Ст3 ГОСТ 380-2005, обварен и опрессован. Снаружи имеет защитное покрытие порошковой краской, нанесенной высокотемпературным методом.

Распределительный коллектор из нержавеющей стали выполнен из профильной нержавеющей стали аisi304 ГОСТ 5632-2014, обварен и опрессован. Наружное защитное и декоративное покрытие с помощью гальванической полировки.

Оснастка

На распределительный коллектор серии WKS80 может быть установлена теплоизоляция из вспененного полипропилена (EPP) с пористой структурой. Она имеет низкую теплопроводность, предотвращает теплопотери, снижает расходы на отопление.

Распределительный коллектор серии WKS80 можно закрепить на настенные кронштейны Warme артикул K.200.GS.80 (без EPP-теплоизоляции) или на настенные кронштейны Warme артикул K.1000.GS.110 (для EPP-теплоизоляции). Заказ настенных кронштейнов или EPP-теплоизоляции на сайте warme-rus.ru, по телефону 8-800-444-3065 (звонок по РФ бесплатный) или на адрес support@warme-rus.ru.

Рекомендации по монтажу в системе отопления:

Распределительный коллектор Warme серии WKS80 устанавливается в горизонтальном положении. Соблюдать подключение прямой и обратной линии по схеме.

Подключение к котлу с помощью резьбовых фитингов с резьбой G 1 ¼ дюйма (Du32). Между гидравлическим разделителем и котлом рекомендуется устанавливать гидравлический разделитель («гидрострелку») Warme WGR80.GB

/ WGR80F с присоединением при помощи накидных гаек. При выполнении соединений руководствоваться указаниями СП73.13330.2016. Все неиспользуемые соединения закрыть резьбовыми пробками или заглушками. После монтажа провести гидравлическое испытание пробным давлением в соответствии с указаниями СП 73.13330.2016. При использовании теплоносителей на основе раствора пропиленгликоля или раствора этиленгликоля, гидравлическое испытание проводить по контуру, запустив каждый контур поочередно.

Рабочая среда

В качестве рабочей среды используются теплоносители на основе воды, раствора пропиленгликоля, раствора этиленгликоля. В случае заполнения системы отопления теплоносителем на основе раствора пропиленгликоля или раствора этиленгликоля, соединения дополнительно упаковать герметиком.

Характеристики

Присоединяемая тепловая мощность: 80 кВт
Подключение источника: G 1 ¼ дюйма (Du32 наружная резьба)
Подключение потребителей: G 1 дюйм (Du25 наружная резьба)
Межосевое расстояние на котел: 125 мм
Межосевое расстояние на контуры: 125 мм
Рабочее давление: 0,6 Мпа
Расход теплоносителя DIN32: 4,5 м³/час
Опрессовочное давление: 0,9 Мпа
Макс. температура рабочей среды: +110°C
Температура окружающей среды: от 0°C до +60°C
Относительная влажность среды: от 10% до 80%
Средний срок службы: 10 лет

Правила хранения

Хранить в закрытом помещении, в условиях, исключающих воздействие солнечных лучей, влаги, резких колебаний температуры. Температура окружающего воздуха при хранении от +1С до +40С, относительная влажность воздуха не более 80% при температуре +25С.

Правила эксплуатации и утилизация

Эксплуатировать при условиях, указанных в разделе «Характеристики». Не допускается замерзание рабочей среды внутри изделия. Утилизацию производить в порядке, установленном Законами РФ от 4 мая 1999 г №96-ФЗ «Об охране атмосферного воздуха», от 24 июня 1998 г №89-ФЗ «Об отходах производства и потребления», от 10 января 2002 г №7-ФЗ «Об охране окружающей среды», а также другими российскими и региональными нормами, актами, правилами, распоряжениями и т.д.

Гарантийные обязательства

Изготовитель гарантирует нормальную работу распределительного коллектора при условии соблюдения правил хранения, эксплуатации и

монтажа, указанных в паспорте. На изделие изготовитель предоставляет гарантийный срок 5 лет (60 месяцев) от даты продажи.

Для обращения по гарантии, потребитель подтверждает дату продажи соответствующими документами (чек, накладная), имеющими указание даты продажи.

Гарантия распространяется на все дефекты, возникшие по вине изготовителя. Гарантия не распространяется на дефекты, возникшие в случаях:

- нарушения паспортных рекомендаций хранения, монтажа, испытания, эксплуатации и обслуживания изделия;
- ненадлежащей транспортировки;
- воздействия агрессивных веществ;
- повреждений, вызванных пожаром, стихией;
- повреждений, вызванных действиями потребителя;
- наличия следов постороннего вмешательства в конструкцию изделия.

Возврат оборудования

Возврат оборудования возможен в течение 14 дней после покупки (в течение 7 дней после получения при покупке в интернет-магазине), если оборудование не устанавливалось в систему отопления, полностью укомплектовано, не имеет дефектов транспортировки, повреждений, признаков эксплуатации, потертостей, царапин или следов вмешательства в конструкцию изделия.

Контакты производителя

Email support@warme-rus.ru.
Мессенджеры +7 (925) 975-3065.
Почтовый адрес: 142062 Московская область, Домодедовский район, с. Раствуново, ул. Заря, 52, территория "Виста", ООО "Варме Групп".

© ООО «Варме Групп», 2026

Благодарим за выбор Warme!

Вы можете задать вопросы о продукции на электронную почту support@warme-rus.ru. Пожалуйста, оставьте свой отзыв о продукции по этому QR-коду:



Таблица комплектации артикулов распределительных коллекторов Варме серии WKS80

Артикул	Габариты, мм	Контуров	Артикул кронштейна	Кронштейны в комплекте	Теплоизоляция EPP в комплекте
WKS80.2	461x160x80	2	K.200.GS.80	нет	нет
WKS80.3	711x160x80	3	K.200.GS.80	нет	нет
WKS80.4	961x160x80	4	K.200.GS.80	нет	нет
WKS80.5	1211x160x80	5	K.200.GS.80	нет	нет
WKS80.6	1461x160x80	6	K.200.GS.80	нет	нет
WKS80.21	461x160x80	3	K.200.GS.80	нет	нет
WKS80.31	711x160x80	4	K.200.GS.80	нет	нет
WKS80.32	711x160x80	5	K.200.GS.80	нет	нет
WKS80.41	961x160x80	5	K.200.GS.80	нет	нет
WKS80.42	961x160x80	6	K.200.GS.80	нет	нет
WKS80.2.KR	461x160x80	2	K.200.GS.80	есть	нет
WKS80.3.KR	711x160x80	3	K.200.GS.80	есть	нет
WKS80.4.KR	961x160x80	4	K.200.GS.80	есть	нет
WKS80.5.KR	1211x160x80	5	K.200.GS.80	есть	нет
WKS80.6.KR	1461x160x80	6	K.200.GS.80	есть	нет
WKS80.21.KR	461x160x80	3	K.200.GS.80	есть	нет
WKS80.31.KR	711x160x80	4	K.200.GS.80	есть	нет
WKS80.32.KR	711x160x80	5	K.200.GS.80	есть	нет
WKS80.41.KR	961x160x80	5	K.200.GS.80	есть	нет
WKS80.42.KR	961x160x80	6	K.200.GS.80	есть	нет
WKS80.2.EPP	495x160x112	2	K.1000.GS.110	есть	есть
WKS80.3.EPP	745x160x112	3	K.1000.GS.110	есть	есть
WKS80.4.EPP	995x160x112	4	K.1000.GS.110	есть	есть
WKS80.5.EPP	1245x160x112	5	K.1000.GS.110	есть	есть
WKS80.6.EPP	1495x160x112	6	K.1000.GS.110	есть	есть
WKS80.2.EPP	495x160x112	3	K.1000.GS.110	есть	есть
WKS80.31.EPP	745x160x112	4	K.1000.GS.110	есть	есть
WKS80.32.EPP	745x160x112	5	K.1000.GS.110	есть	есть
WKS80.41.EPP	995x160x112	5	K.1000.GS.110	есть	есть
WKS80.42.EPP	995x160x112	6	K.1000.GS.110	есть	есть



7 причин выбрать обвязку котельной Варме

1. Готовое решение для обвязки котла.
2. Обеспечивает работу котла в экономном режиме.
3. Защищает котёл от перепадов давления и гидроударов.
4. Помогает убрать из теплоносителя шлам и вывести воздух.
5. Изолирует тепло и экономит топливо.
6. Сохраняет микроклимат в котельной и позволяет использовать пространство котельной для хозяйственных нужд.
7. На все оборудование предоставляется гарантия производителя в течении 5 лет от даты продажи.

Каталог оборудования
и теплоносителей Варме
для систем отопления:



Благодарим за выбор
продукции Варме!

Обвязка котельной с помощью оборудования Warne

Воспользуйтесь возможностью установить готовое решение для обвязки котельной мощностью до 80 кВт. Такое решение «все-в-одном» можно использовать для отопления 2-контурной системы отопления и более до 6 контуров. Отапливаемая площадь до 800 кв. м. Обвязка собирается последовательным подключением котельного оборудования производства ООО «Варме Групп».

Гидравлический разделитель («гидрострелка») Warne WGR80GB.EPP / WGR80F.EPP. Присоединение к котлу G 1 ¼ (Ду32). Присоединение к распределительному коллектору Warne серии WKS80 G 1 ¼ F (Ду32 накидная гайка). Гидрострелка обеспечивает работу котла в экономном режиме во время перепадов температуры в холодное время года, защищает от перепадов давления и гидроударов.

Прямая насосная группа Варме Маске 40.1.EPP позволяет направить прямую линию без снижения температуры подачи на бойлер. Присоединение к распределительному коллектору серии WKS80 через комплект с накидной гайкой G 1 1/2 F артикул Warne WGN.

Смесительная насосная группа Варме Маске 40.2.EPP с трехходовым клапаном для ручного управления температурой среды. На

эту насосную группу можно дополнительно установить сервопривод для автоматического управления температурой. Присоединение к распределительному коллектору серии WKS80 через комплект с накидной гайкой G 1 1/2 F артикул Warne WGN.

Смесительная насосная группа Варме Маске 40.3.EPP (или Маске 40.4.EPP) с трехходовым клапаном для ручного управления температурой среды. С помощью этой насосной группы можно выставить/регулировать температуру прямой линии в диапазоне от 20С до 43С (модель Варме Маске 40.3) или в диапазоне от 35С до 60С (модель Варме Маске 40.4). Присоединение к распределительному коллектору серии WKS80 через комплект с накидной гайкой G 1 1/2 F артикул Warne WGN.

Современная модульная система EPP-теплоизоляции на оборудовании Варме экономит тепло, сохраняет микроклимат в котельной и позволяет использовать пространство котельной для хозяйственных нужд. На все оборудование предоставляется гарантия производителя в течении 5 лет от даты продажи.

Варме Маске 40.1.EPP

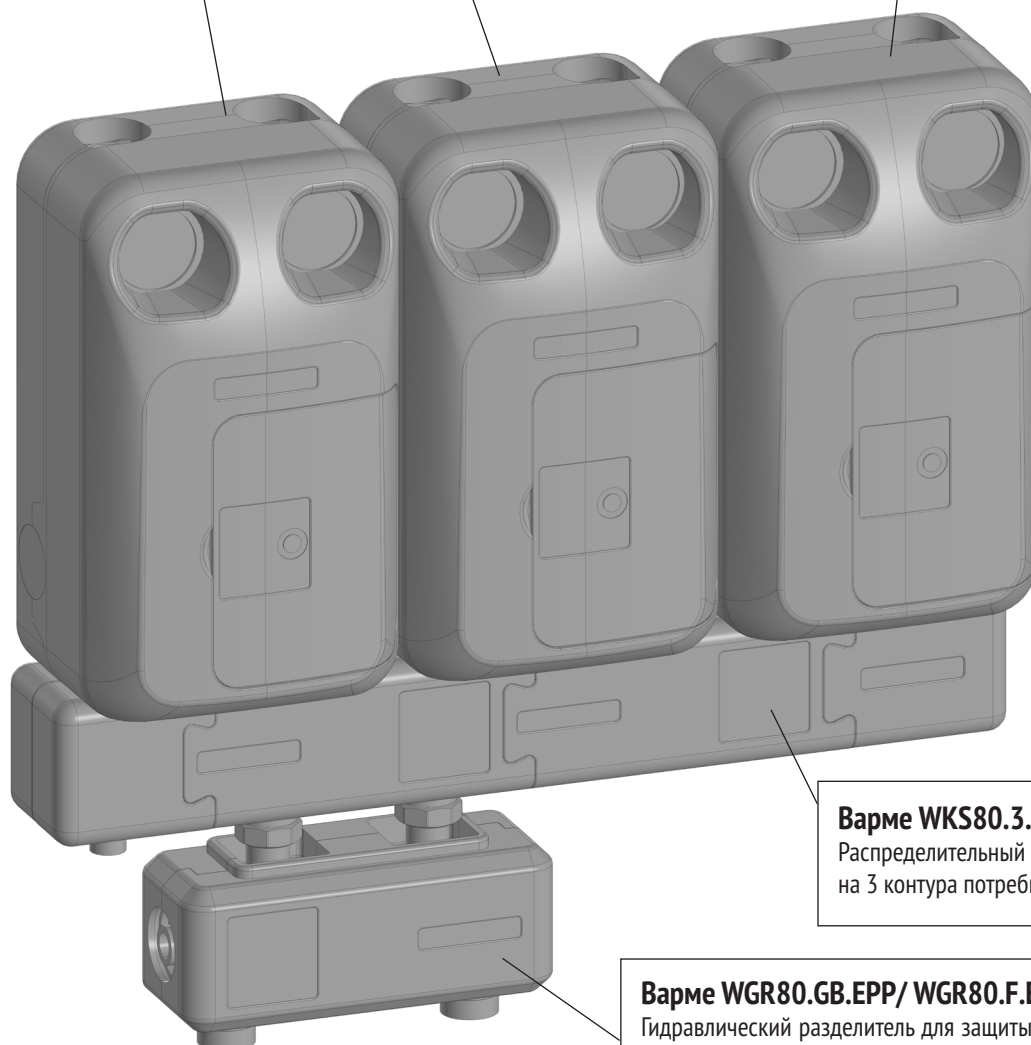
Прямая насосная группа для насоса Ду25 (монтажная длина насоса 180 мм) для подключения бойлера или радиаторного отопления

Варме Маске 40.2.EPP

Смесительная насосная группа для насоса Ду25 (монтажная длина насоса 180 мм) с трехходовым клапаном для подключения теплого пола, радиаторного отопления, бассейна и т.д.

Варме Маске 40.3.EPP / 40.4.EPP

Смесительная насосная группа для насоса Ду25 (монтажная длина насоса 180 мм) с термостатическим краном для подключения теплого пола в диапазоне температур от 20-43С до 35-60С.



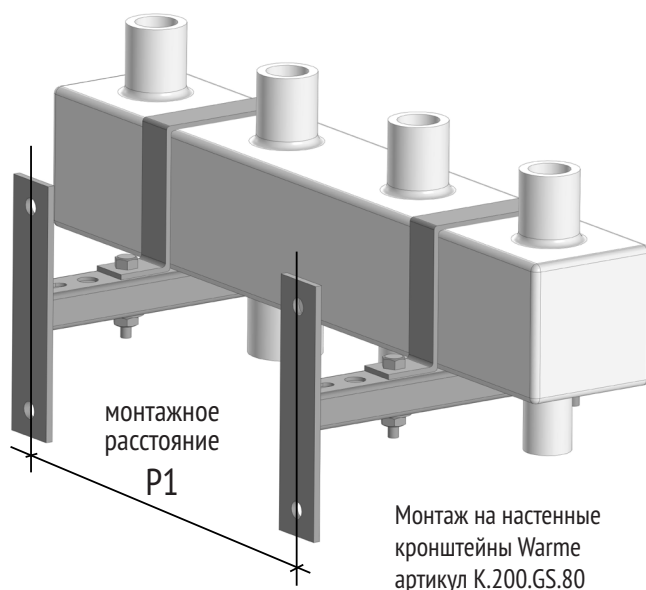
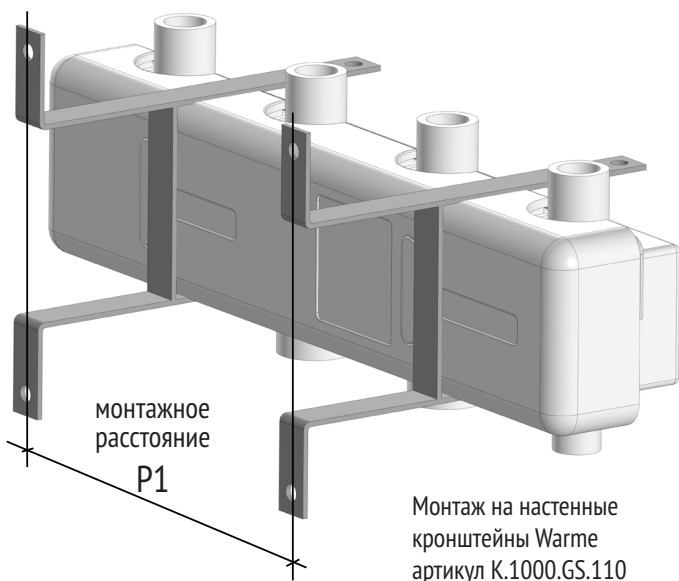
Варме WKS80.3.EPP

Распределительный коллектор на 3 контура потребителей

Варме WGR80.GB.EPP/ WGR80.F.EPP

Гидравлический разделитель для защиты котла от перепадов давления и гидроударов. Обеспечивает работу котла в экономном режиме во время резких перепадов температуры в холодное время года.

Монтаж распределительного коллектора Warme серии WKS80 на настенные кронштейны через первый и последний контур



Распределительный коллектор Warme серии WKS80 в EPP-теплоизоляции монтируется на настенные кронштейны артикул K.1000.GS.110 со скобой 110 мм. Монтажные отверстия 10 мм.

Распределительный коллектор Warme серии WKS80 без EPP-теплоизоляции монтируется на настенные кронштейны артикул K.200.GS.80 со скобой 80 мм. Монтажные отверстия 10 мм.

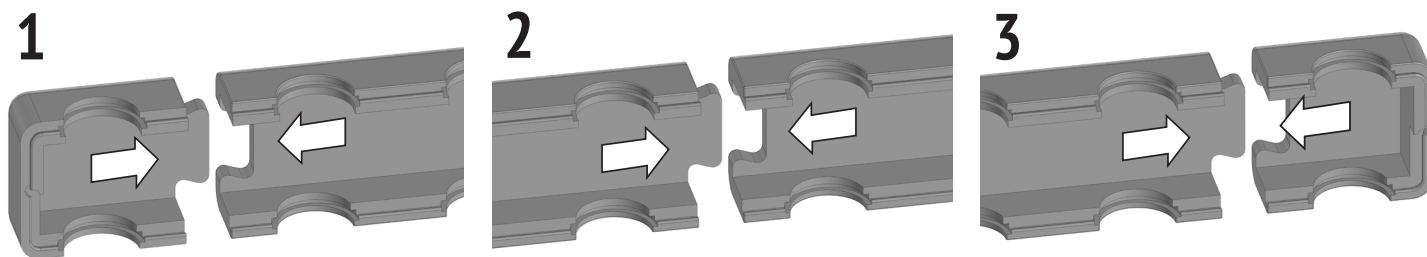
Рекомендуемые монтажные расстояния P1 для распределительных коллекторов Warme серии WKS80 в EPP-теплоизоляции:

Рекомендуемые монтажные расстояния P1 для распределительных коллекторов Warme серии WKS80 без EPP-теплоизоляции:

Артикул изделия	Рекомендуемое расстояние P1
WKS80.2.EPP, WKS80.21.EPP	250 мм
WKS80.3.EPP, WKS80.31.EPP, WKS80.32.EPP	500 мм
WKS80.4.EPP, WKS80.41.EPP, WKS80.42.EPP	750 мм
WKS80.5.EPP	1000 мм
WKS80.6.EPP	1250 мм

Артикул изделия	Рекомендуемое расстояние P1
WKS80.2, WKS80.21	250 мм
WKS80.3, WKS80.31, WKS80.32	500 мм
WKS80.4, WKS80.41, WKS80.42	750 мм
WKS80.5	1000 мм
WKS80.6	1250 мм

Порядок стыковки модулей EPP-теплоизоляции



Кожух EPP-теплоизоляции собирается из модулей (сегментов) путём последовательной установки в пазы соседнего модуля. При сборке обеспечить плотный контакт без зазоров.

Чтобы избежать поломки пазов, применяйте лёгкое нажатие. При необходимости временно зафиксируйте малярным скотчем после стыковки.

Порядок сборки:

1. Подготовьте место: Очистите поверхности от пыли и грязи, примерьте модули EPP-теплоизоляции на изделие, чтобы убедиться в совпадении размеров.

2. Установите начальный и средний модули, совмещая «шип-паз» без силы – слегка прижимайте пальцами.

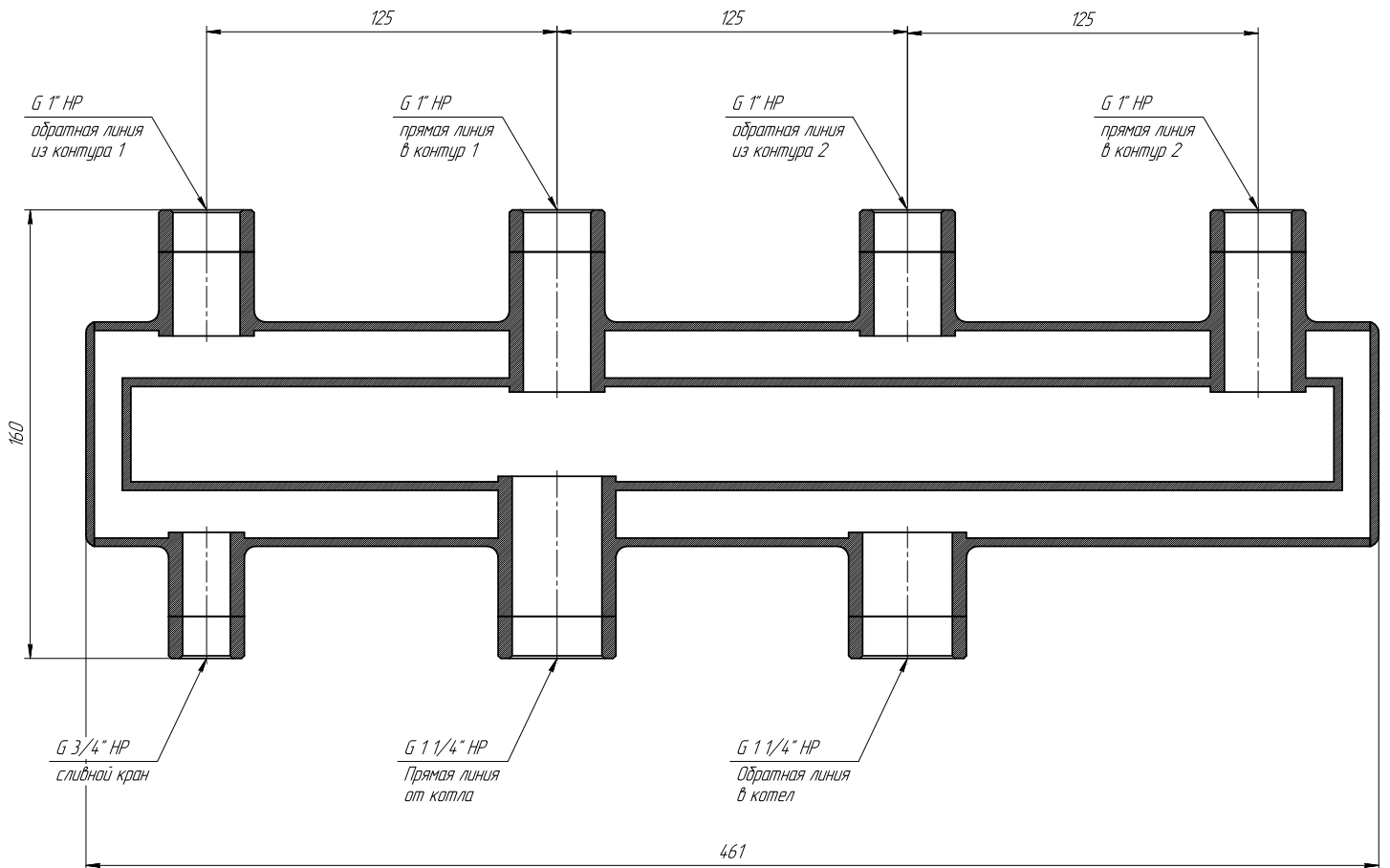
3. Добавьте конечный модуль, стыкуя пазы равномерно, слегка надавливая в обратном направлении для плотного прилегания.

ВНИМАНИЕ!

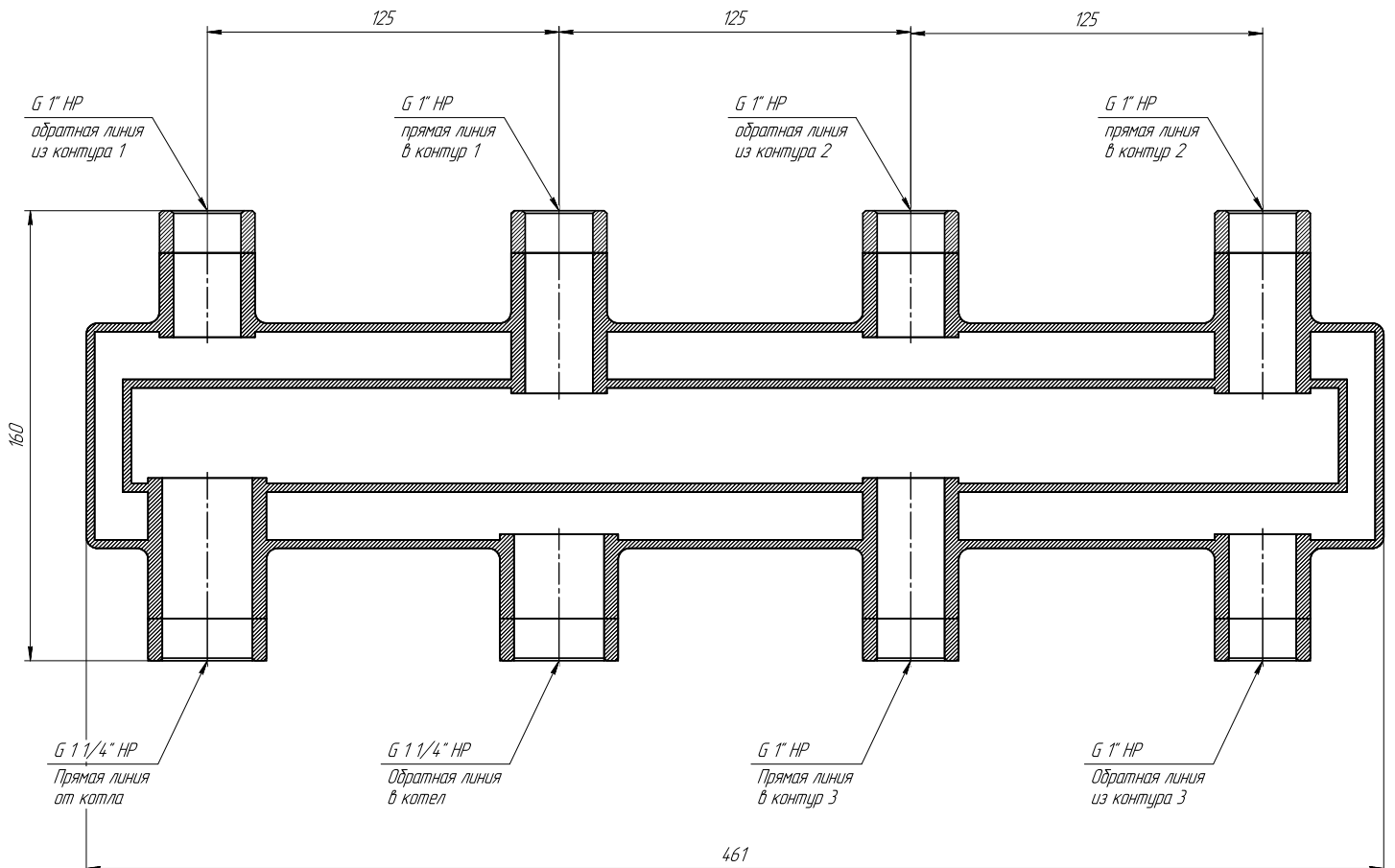
Пазы не склеиваются! Дополнительные способы фиксации не требуются!

Работайте в тёплых сухих условиях (+5...+40°C), используйте перчатки; избегайте ударов и чрезмерного давления – пазы EPP хрупкие.

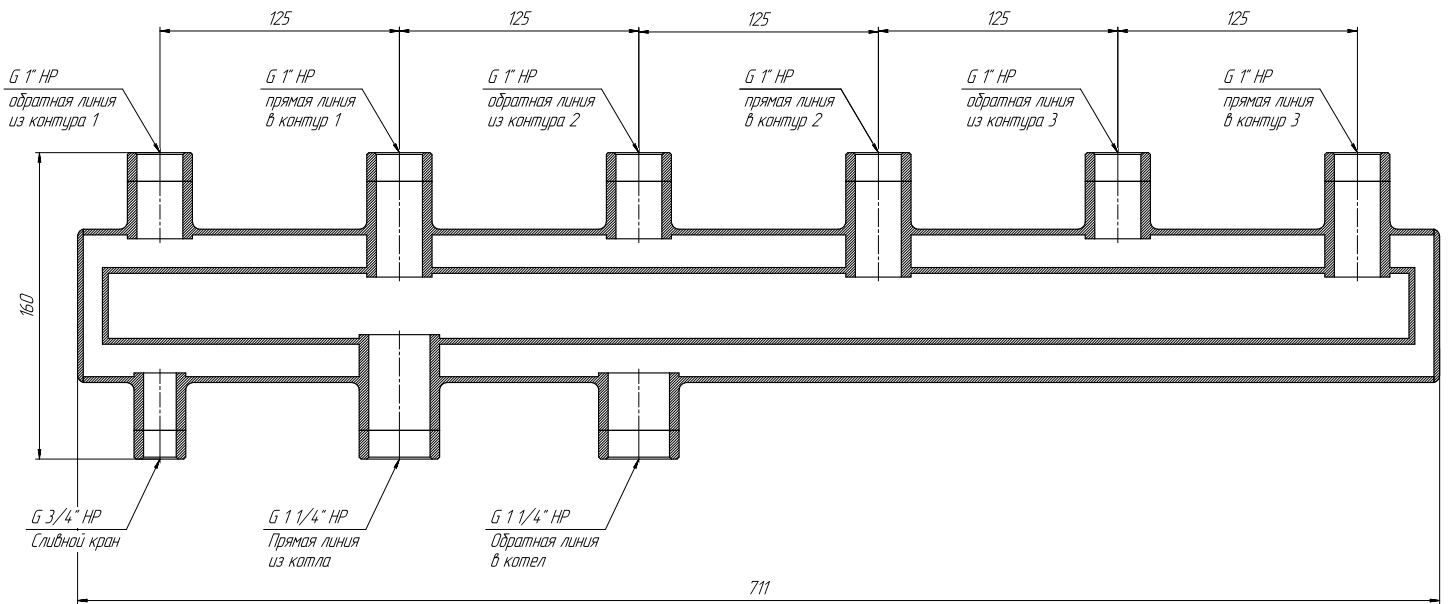
Распределительный коллектор Waqme модель WKS80.2



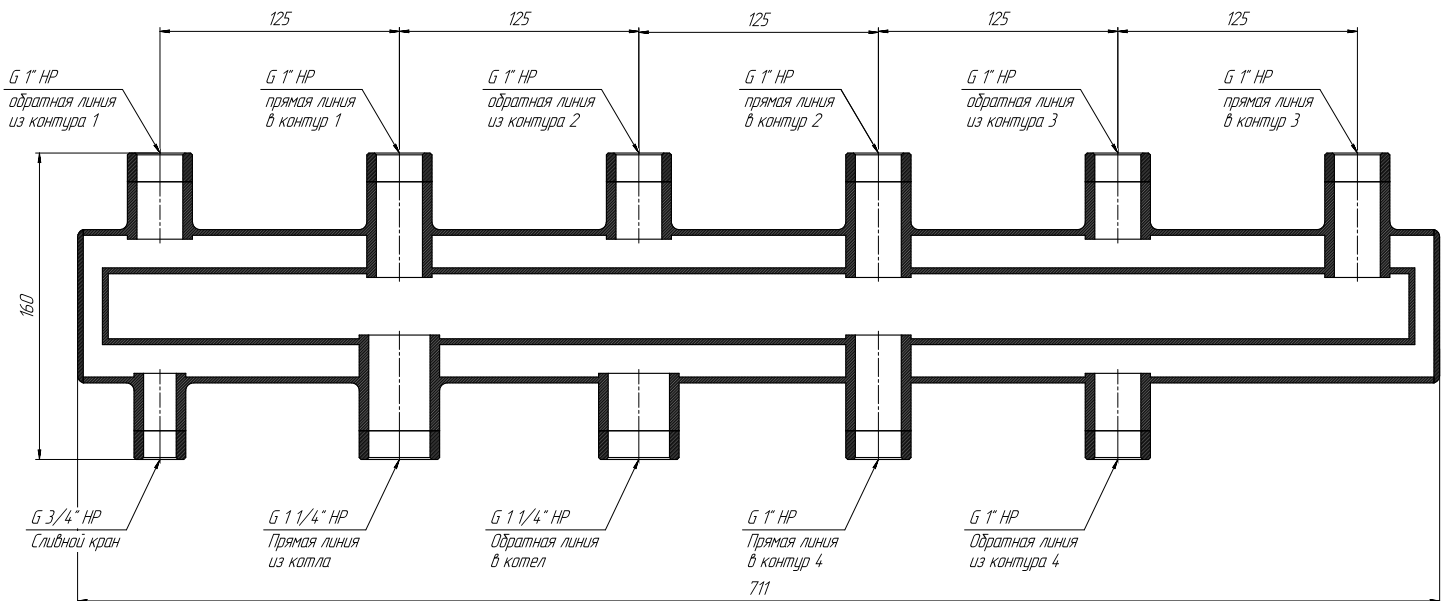
Распределительный коллектор Waqme модель WKS80.21



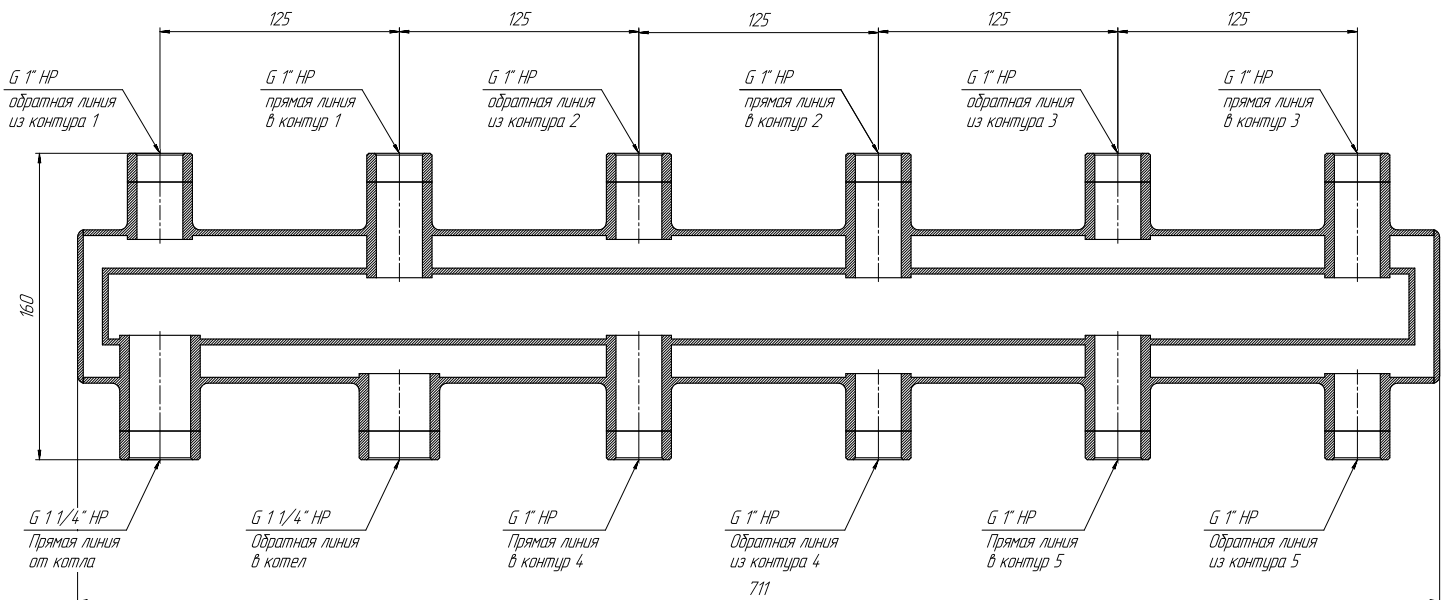
Распределительный коллектор Waqme модель WKS80.3



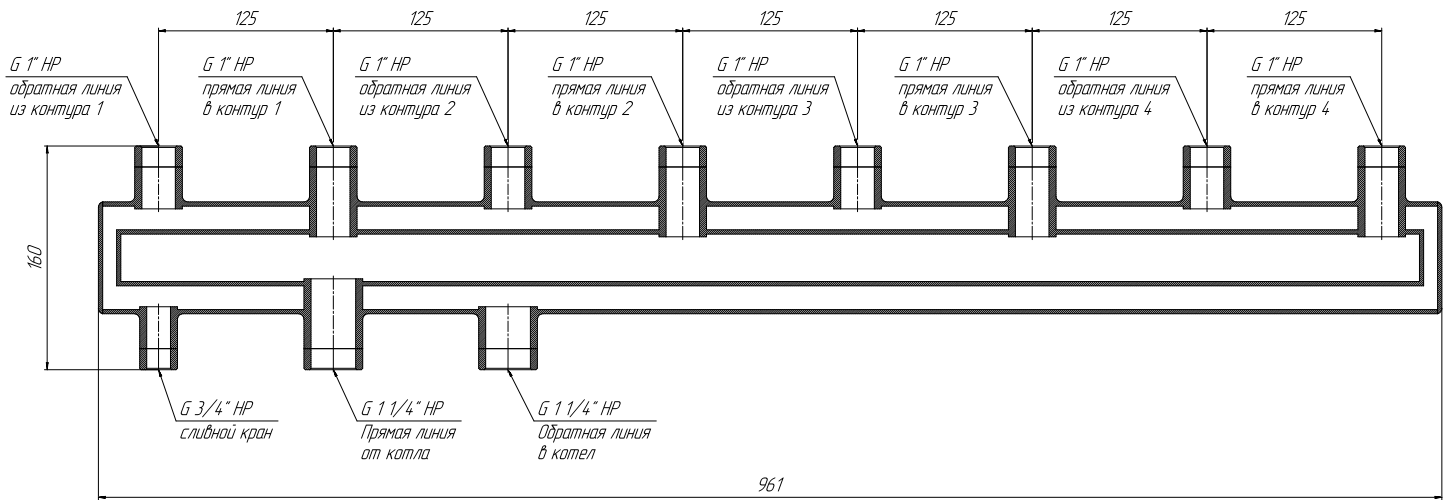
Распределительный коллектор Waqme модель WKS80.31



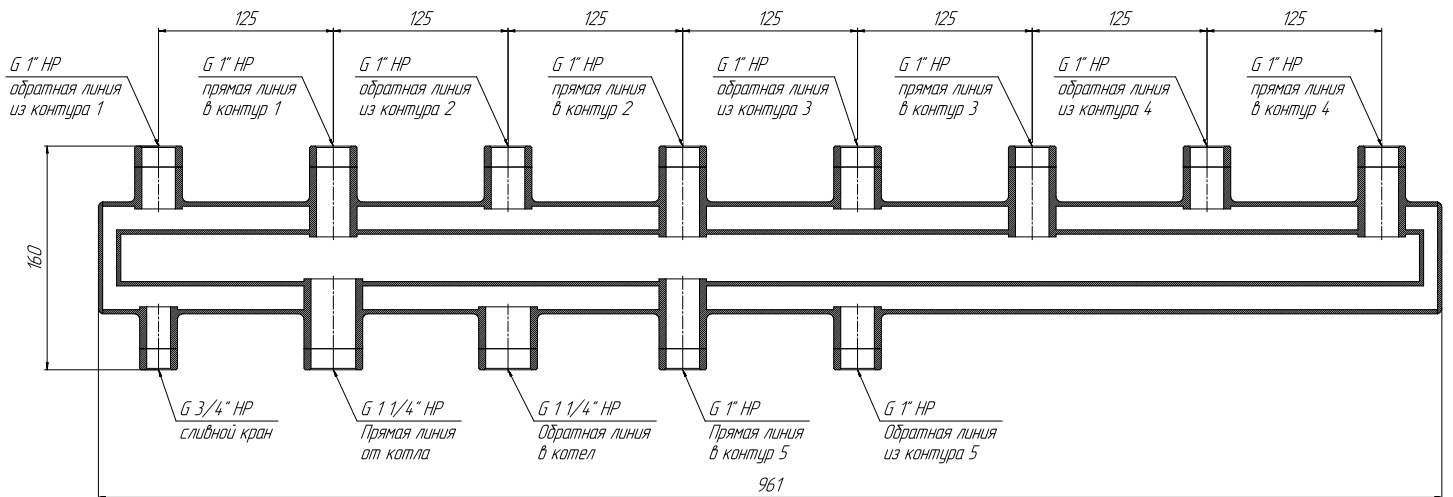
Распределительный коллектор Waqme модель WKS80.32



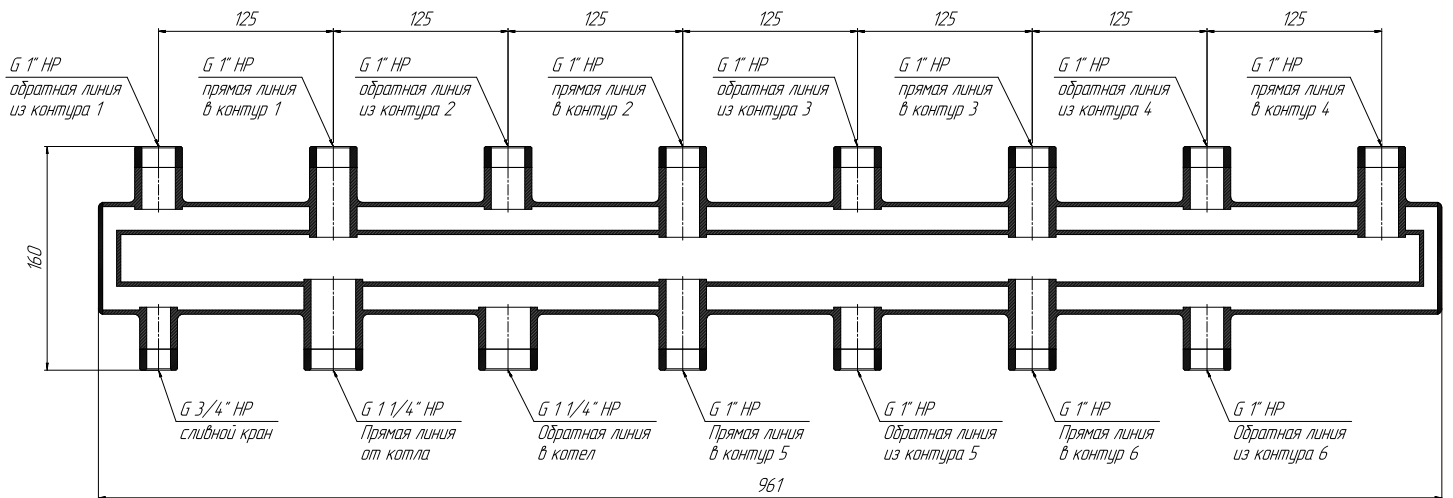
Распределительный коллектор Wagne модель WKS80.4



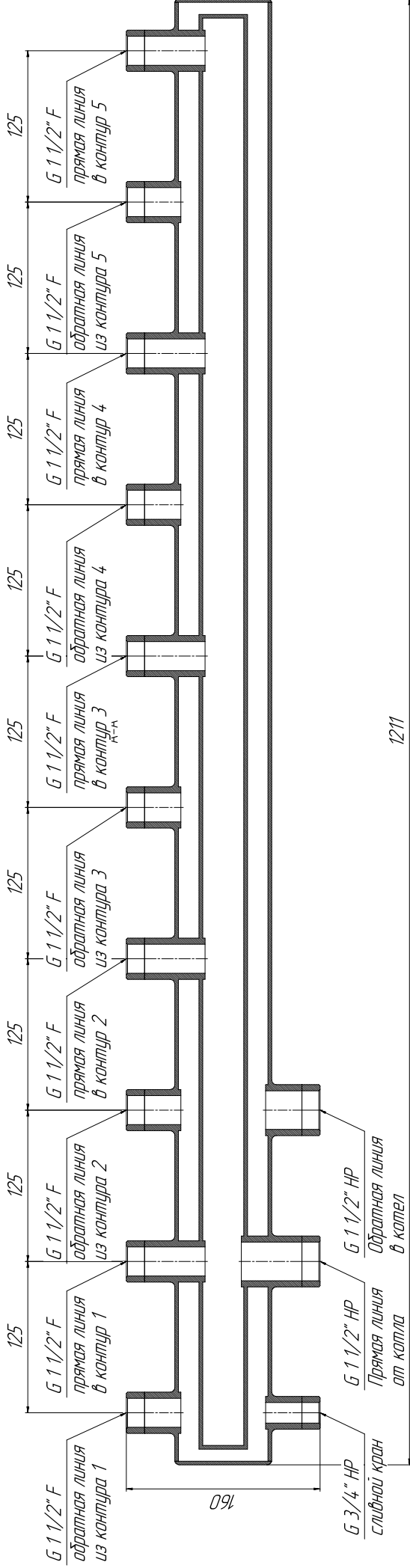
Распределительный коллектор Wagne модель WKS80.41



Распределительный коллектор Wagne модель WKS80.42



Распределительный коллектор Waqme модель WKS80.5



Распределительный коллектор Waqme модель WKS80.6

