



# СИСТЕМА ОЧИСТКИ ВОДЫ

обратноосмотическая

## TWIST M

УСТАНОВКА  
ЭКСПЛУАТАЦИЯ  
ОБСЛУЖИВАНИЕ



## **СВЕДЕНИЯ ПО ТЕХНИКЕ БЕЗОПАСНОСТИ**

Система очистки воды atoll TWIST M предназначена для очистки воды в объеме, необходимом для приготовления пищи, питья и других хозяйственно-бытовых нужд.

Все необходимые работы с водопроводом должны выполняться квалифицированным специалистом. Если Вы производите подключение сами, то необходимо ознакомиться с действующими правилами и придерживаться их.

Для установки системы необходимо:

- возможность подключения к водопроводу холодной воды;
- возможность подключения к канализации через гидрозатвор (сифон);
- электророзетка 230В ±10%;
- ровная твердая сухая чистая поверхность.

Давление воды на входе в систему должно быть от 1 до 4 атм. Для защиты системы от скачков давления воды необходимо установить редукционный клапан, отрегулированный от 1 до 4 атм.

Запрещается установка и эксплуатация системы в помещении, в котором возможно падение температуры ниже 0°C.

Запрещается класть какие-либо предметы на верхнюю часть блока фильтрации системы.

Во избежание поражения электрическим током не допускайте попадания воды на электрические провода, контакты и компоненты системы.

До установки системы проверьте воду, которую будете очищать, на соответствие разделу «Требования к входной воде».

До окончания процедур установки и промывки не используйте очищенную воду для питья. Промывка системы производится в следующих случаях:

- при первом подключении;
- после замены фильтрующих элементов (картриджей).

При перерыве в использовании системы необходимо:

- отключить электропитание системы;
- отключить систему от подачи воды;

Если системой не пользовались более месяца, то необходимо заменить картриджи atoll TWIST CP-M (префильтр) и atoll TWIST CB-M (постфильтр-минерализатор). И, при необходимости, мембрану atoll TWIST RO-M.

Для потребления очищенной воды рекомендуется использовать посуду из нержавеющей стали, стеклянную, керамическую и эмалированную. Использование посуды из цветных металлов или пищевого пластика может привести к загрязнению воды.

Сменные картриджи не следует хранить вблизи пахучих и токсичных веществ, а так же необходимо защитить их от пыли.

Модификация системы или внесение каких-либо конструктивных изменений запрещены. Это может привести к травматизму и/или порче имущества. При этом гарантийные обязательства утрачивают силу.

В случае обнаружения протечек воды или других неисправностей следует перекрыть подачу вод в систему, отключить электропитание системы и обратиться к производителю за консультацией. Регулярно проверяйте систему на предмет протечек.

При нарушении условий эксплуатации системы гарантийные обязательства утрачивают силу.

В течение всего срока службы системы следите за сохранностью информации с наименованием модели и серийного номера.

Срок службы системы составляет 5 лет.

## ТРЕБОВАНИЯ К ВХОДНОЙ ВОДЕ

- источник воды	централизованный водопровод
- давление входной воды	от 1 до 4 атм.
- температура входной воды	от 5 до 38 °С
- pH	от 3 до 11
- минерализация	до 1000 мг/л
- хлориды, сульфаты	до 300 мг/л
- хлор	до 0,3 мг/л
- мутность	до 1 ЕМФ
- жесткость	до 7 мг-экв/л
- железо	до 0,3 мг/л
- марганец	до 0,1 мг/л
- перманганатная окисляемость	до 5 мг O <sub>2</sub> /л
- общее микробное число	до 50 ед./мл
- Coli-индекс	отсутствие

1. При несоответствии входной воды данным требованиям, необходима установка дополнительных фильтров предварительной очистки.

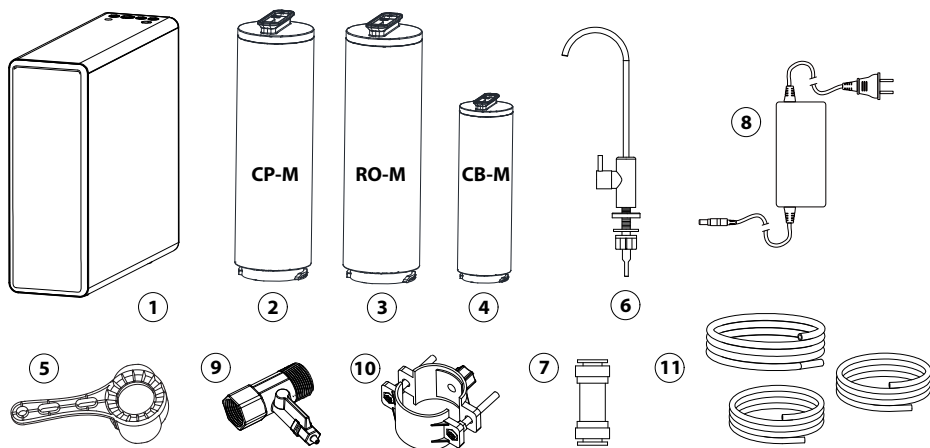
2. Хотя система atoll TWIST M задерживает бактерии и вирусы, содержащиеся в воде, рекомендуется использовать систему только для очистки воды, безопасной в микробиологическом отношении. Используйте систему для очистки воды, прошедшей предварительную дезинфекцию хлорированием или облучением ультрафиолетовой лампой.

При невыполнении хотя бы одного из двух пунктов срок службы сменных картриджей может оказаться меньше рекомендуемого срока их замены.

## КОМПЛЕКТ ПОСТАВКИ

В комплект поставки системы входят:

- блок фильтрации воды (1);
- сменные фильтрующие элементы (картриджи) (2), (3), (4);
- ключ для установки картриджей (5);
- кран чистой воды (6) с коннектором (7) (опция; см. наименование на упаковке);
- блок питания (8);
- узел подачи воды (9), фум-лента;
- дренажный хомут (10);
- гибкая трубка синяя 1/4", черная 1/4", красная 3/8" (11);
- аксессуары для быстроразъемных соединений: ключ, предохранительные скобы, комплект для ремонта.



## ТЕХНИЧЕСКИЕ ХАРАКТЕРИСТИКИ

модель	atoll TWIST M
номинальная производительность мембраны	800 GPD
производительность системы	до 2,1 л/мин.
выход очищенной воды	≈65%
эффективность удаления солей	≥95%
уровень шума в режиме очистки воды	≈60 дБ
потребляемая мощность в режиме очистки воды	≤120 Вт
электропитание (через блок питания)	24 В, 5 А, DC
присоединительные размеры блока фильтрации (быстроразъемные соединения) - вход воды - выход очищенной воды - выход дренажной воды	3/8" 1/4" 1/4"
размеры блока фильтрации	465x150x380 мм

Производительность системы измерена в лабораторных условиях: при минерализации воды 150 мг/л, давлении воды 3 атм., температуре воды 25 °С. И может изменяться на ±15% в зависимости от конкретного экземпляра мембраны.

Во время работы системы, мембрана под действием разницы давлений пропускает воду с меньшей концентрацией солей, задерживая воду с большей концентрацией солей. Во время остановки системы давление воды с двух сторон мембраны выравнивается. Этот процесс, который протекает в любых системах обратного осмоса в нерабочем режиме, также приводит к постепенному выравниванию концентраций солей по обеим сторонам мембраны.

Небольшое количество воды с повышенным содержанием солей может быть просто слито через кран чистой воды примерно в течение минуты при запуске системы. После того, как эта вода сольется, и вновь возникнет избыточное давление на входе в мембранный элемент, система выйдет на рабочий режим фильтрации.

При разработке системы была предусмотрена дополнительная промывка мембраны очищенной водой. Она запускается на 1 минуту через 20 минут после прекращения разбора воды. Также промывка осуществляется каждые 24 часа при простое системы. Эта дополнительная промывка значительно уменьшает содержание солей в очищенной воде сразу после включения системы. Выход на рабочий режим фильтрации также осуществляется быстрее.

Реальная производительность, поток воды в дренаж и другие характеристики работы системы зависят от ряда меняющихся параметров: температуры, давления и химического состава воды, степени загрязненности сменных картриджей и др. Понижение температуры воды в зимний период, снижение давления воды в водопроводе в моменты ее пикового расхода, повышение уровня минерализации могут приводить к снижению производительности системы.

Система оборудована насосом для повышения давления воды. Все насосы производят шум и вибрацию, которые в том числе зависят от акустических условий: размеров помещения, звукопоглощающей способности поверхностей и др.

Данные особенности не являются признаком неисправности системы или отдельных ее элементов.

## СХЕМА ПОДКЛЮЧЕНИЯ

Для подключения системы используются гибкие трубки 1/4" и 3/8" из комплекта. Длина трубок определяется по месту установки блока фильтрации системы и не должна препятствовать его дальнейшему обслуживанию. Трубка укорачивается с помощью острого кухонного или канцелярского ножа. Срез должен быть ровным, перпендикулярным, без замятия трубки.

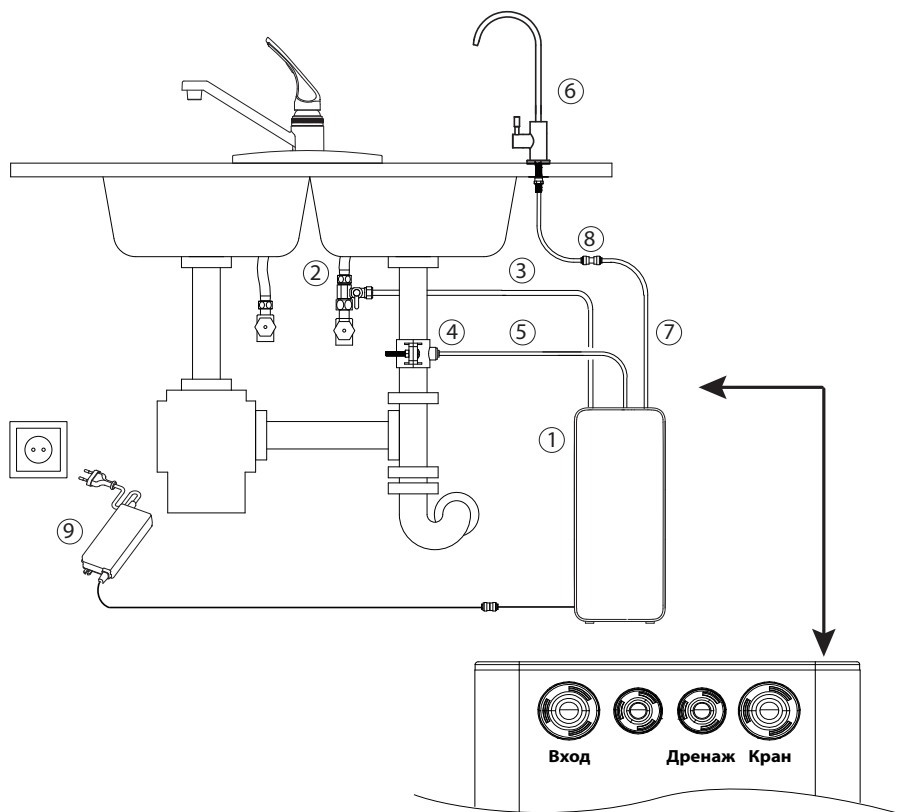
Порты для подключения трубок к блоку фильтрации располагаются сзади сверху корпуса блока. Во время перевозки и хранения системы порты закрываются заглушками.

Узел подачи воды (2) в блок фильтрации (1) - фитинг с резьбой 1/2 дюйма с шаровым краном. Устанавливается в разрыв магистрали холодного водоснабжения. Соединяется с блоком фильтрации красной трубкой (3), которая подключается в порт **Вход**. Обеспечивает подачу воды в блок фильтрации.

Дренажный хомут (4). Необходим для подключения блока фильтрации к канализации. Соединяется с блоком фильтрации (1) через порт **Дренаж** с помощью черной трубки (5). Устанавливается до гидрозатвора (сифона). Слив воды в дренаж необходим для промывки системы.

Кран чистой воды (6) (опция; система может поставляться без крана; см. наименование на упаковке). Располагается на столешнице. Служит для подачи чистой воды пользователю. Соединяется с блоком фильтрации (1) через порт **Кран** с помощью синей трубки (7) и быстроразъемного коннектора (8).

Блок питания (9). Подключается к блоку фильтрации с помощью черного электропровода с разъемом **24VDC**, который расположен сзади снизу блока фильтрации.



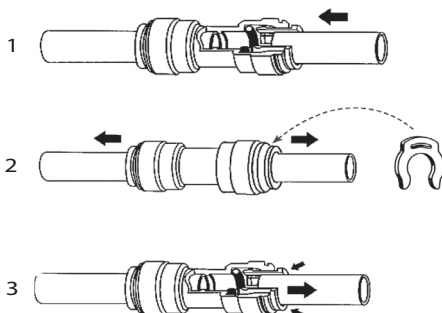
## РАБОТА С ГИБКИМИ ТРУБКАМИ И БЫСТРОРАЗЪЕМНЫМИ КОННЕКТОРАМИ

### Присоединение трубки

1. Вставьте трубку в коннектор до упора, применив небольшое усилие (1).
2. Потяните трубку из коннектора для проверки соединения (2).  
Трубка не должна выходить из коннектора.
3. Зафиксируйте соединение скобой.

### Отсоединение трубки

1. Перекройте воду.
2. Сбросьте давление воды в трубке.
3. Снимите скобу.
4. Вручную или с помощью ключа для работы с быстросъемными соединениями нажмите на кольцо у основания (утопите внутрь коннектора).
5. Удерживая кольцо нажатым (3), вытяните трубку из коннектора.



### ПОДКЛЮЧЕНИЕ СИСТЕМЫ

#### 1. Установка крана чистой воды.

Дизайн крана в комплекте может отличаться. Система может поставляться без крана. См. наименование на упаковке.

Подключение системы к комбинированному крану atoll описано отдельно, в его инструкции. О возможности подключения системы к кранам сторонних производителей проконсультируйтесь с производителем.

Для установки крана чистой воды нужна плоская поверхность достаточной жесткости, чтобы кран был надежно закреплен в вертикальном положении.

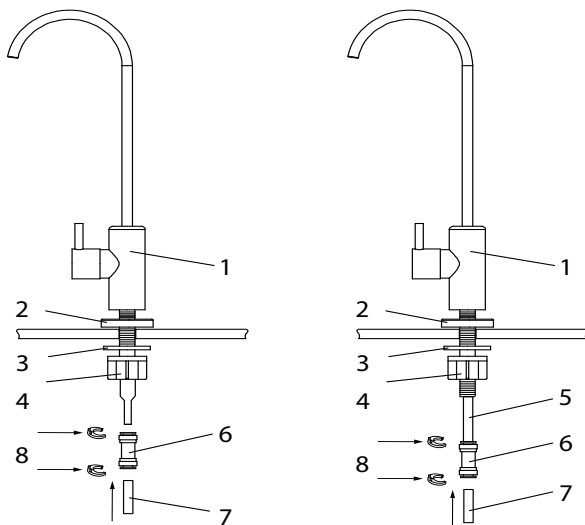
При выборе места для сверления отверстия (диаметр 12 мм) для крана руководствуйтесь эстетическими соображениями, предварительно убедившись, что:

- длины синей трубки хватит для подключения крана к системе фильтрации;
- с нижней стороны столешницы или мойки ничто не будет мешать подключению.

Процесс сверления отверстия требует соответствующих навыков, внимания и осторожности. Используйте защитные очки и перчатки. При необходимости обратитесь к специалисту.

Произведите монтаж крана согласно схеме. С помощью быстроразъемного фитинга подключите синюю трубку к крану. Зафиксируйте соединения скобами.

1. Кран чистой воды
2. Декоративное кольцо с уплотнением
3. Уплотнительная шайба
4. Прижимная гайка
5. Белая трубка
6. Быстроразъемный коннектор
7. Синяя трубка
8. Скоба



## 2. Подключение к водопроводу.

1. Убедитесь, что система подключается к холодной воде, до 38 °С. Подключение к горячей воде повредит систему.

2. Перекройте подачу холодной воды в кухонный смеситель.

3. Закройте на кухонном смесителе кран холодной воды, чтобы сбросить давление.

4. Используя инструмент, ослабьте накидную гайку и отсоедините гибкую подводку от смесителя. При необходимости замените уплотнение накидной гайки.

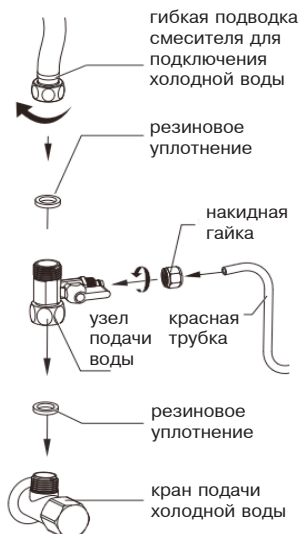
5. Установите узел подачи воды в разрыв гибкой подводки смесителя. Узел подачи воды также имеет свое резиновое уплотнение.

6. Подсоедините красную трубку к шаровому крану узла подачи воды с помощью накидной гайки или через быстроразъемное соединение (зафиксируйте соединение скобой).

7. Закройте шаровый кран узла подачи воды - ручка крана должна быть перпендикулярна красной трубке.

8. Откройте кран подачи холодной воды. После того как из кухонного смесителя потечет вода, закройте кран смесителя.

9. Проверьте подключение узла подачи воды на наличие протечек.



## 3. Установка дренажного хомута.

Дренажный хомут подходит к сливным сифонам моек диаметром 40 мм.

Хомут необходимо установить на вертикальном участке трубы до сифона. Этот участок трубы не должен быть заполнен водой.

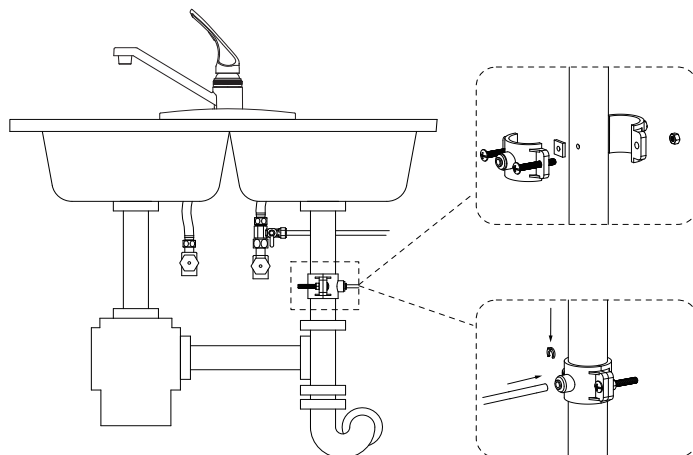
1. Просверлите отверстие диаметром 6,5 мм в том месте, куда Вы планируете установить дренажный хомут.

2. Наклейте уплотнитель на внутреннюю сторону скобы дренажного хомута с подключением.

3. Вставьте черную трубку в скобу хомута. Зафиксируйте соединение скобой.

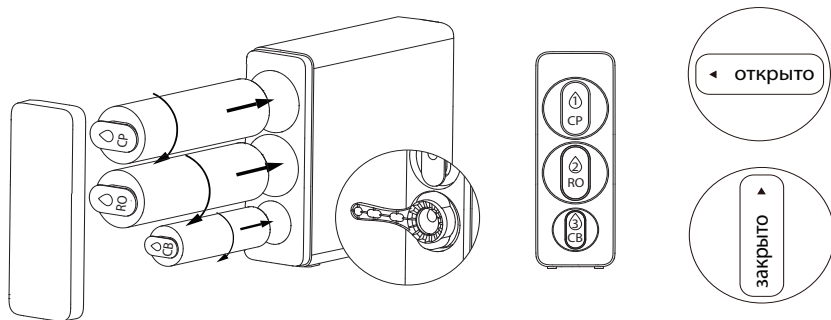
4. Расположите две скобы хомута так, чтобы просверленное в сифоне отверстие совпало с концом трубки.

5. Равномерно затяните крепежные винты.

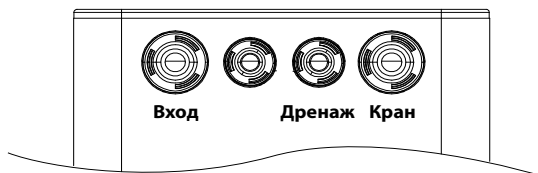


#### 4. Подключение блока фильтрации

1. Снимите крышку с лицевой части блока фильтрации.
2. Извлеките картридж atoll TWIST CP-M из упаковки. Вставьте картридж в верхнее посадочное место блока фильтрации и с помощью ключа вверните его по часовой стрелке до упора в положение **ЗАКРЫТО**.
3. Извлеките картридж atoll TWIST RO-M из упаковки. Вставьте картридж в среднее посадочное место блока фильтрации и с помощью ключа вверните по часовой стрелке до упора в положение **ЗАКРЫТО**.
4. Извлеките картридж atoll TWIST CB-M из упаковки. Вставьте картридж в нижнее посадочное место блока фильтрации и с помощью ключа вверните по часовой стрелке до упора в положение **ЗАКРЫТО**.



5. Порты для подключения трубок к блоку фильтрации располагаются сзади сверху корпуса блока. С помощью ключа для работы с быстросъемными соединениями извлеките заглушки **Вход, Кран, Дренаж**. Красную заглушку не извлекайте.
6. Подключите синюю трубку от крана для чистой воды к блоку фильтрации в порт **Кран**. Зафиксируйте соединение скобой. Откройте кран.
7. Подключите черную трубку от дренажного хомута к блоку фильтрации в порт **Дренаж**. Зафиксируйте соединение скобой.
8. Подключите красную трубку от узла подачи воды к блоку фильтрации в порт **Вход**. Зафиксируйте соединение скобой. Откройте кран.



9. Подключите блок питания к выходу из блока фильтрации **24VDC** с помощью черного электропровода с разъемом.
10. Подключите блок питания в электророзетку. Система включится и перейдет в режим промывки.
11. После окончания промывки система перейдет в режим очистки воды. В течение 15 минут слейте воду через открытый кран чистой воды в раковину. Цвет очищенной воды может быть молочно-белым из-за мелких пузырьков воздуха, которые покидают набранную воду в течение нескольких минут. Этот эффект не является признаком неправильной работы системы.
12. Закройте кран чистой воды. Система должна отключиться и перейти в режим ожидания.
13. Установите крышку на лицевую часть блока фильтрации.
14. Проверьте систему на наличие протечек. В первое время после установки регулярно проверяйте систему на предмет протечек.

## ПОЛЬЗОВАТЕЛЬСКИЙ ИНТЕРФЕЙС

На панели блока фильтрации располагаются кнопки **SELECT** и **FLUSH**, индикаторы ресурса сменных картриджей **CP**, **RO**, **CB**, и индикатор "включено".

Цвет индикаторов срока службы картриджей:

1. Постоянный синий - нормальная работа системы.
2. Мигает красным - срок службы картриджа заканчивается.
3. Постоянный красный - срок службы картриджа истек.

При покраснении индикатора, система начнет издавать звуковые сигналы.

Кнопка **SELECT** используется для сброса ресурса картриджей после их замены. Для сброса:  
- нажмите и удерживайте 3 секунды кнопку **SELECT** до звукового сигнала. Индикатор картриджа **CP** начнет мигать.

- кнопкой **SELECT** выберите индикатор картриджа, который был заменен.

- нажмите и удерживайте 3 секунды кнопку **SELECT** до звукового сигнала. Цвет индикатора замененного картриджа изменится на синий.

Система автоматически выходит из режима сброса ресурса картриджей, если в течение 10 секунд не происходило никаких действий.

В режиме ожидания система переходит в спящий режим - индикация на панели блока фильтрации отключается. Для выхода из спящего режима нужно нажать кнопку на панели блока или открыть кран чистой воды.

Система оснащена функцией автоматической промывки:

- промывка входной водой 30 секунд при подключению системы к электропитанию.
- промывка входной водой 5 секунд через 15 минут работы.
- промывка очищенной водой 60 секунд через 20 минут после окончания работы системы.
- промывка очищенной водой 60 секунд каждые 24 часа, если систему не используют.

Система имеет функцию ручной промывки входной водой 30 секунд, которая запускается кнопкой **FLUSH**. Досрочно прекратить промывку можно также кнопкой **FLUSH**.

**Внимание!** Если встроенный насос системы непрерывно работает в течение 30 минут, то активируется защитный режим. Система отключает насос и перекрывает воду. Производит звуковые сигналы. Все индикаторы блока фильтрации мигают. Для перезагрузки системы нужно отключить ее от электропитания на 10 секунд и подключить повторно.

**Внимание!** Не пользуйтесь системой при отсутствии воды в водопроводе. При этом если открыли кран чистой воды, и система включилась, то отключите электропитание системы до возобновления подачи воды.

## ЗАМЕНА ФИЛЬТРУЮЩИХ ЭЛЕМЕНТОВ (КАРТРИДЖЕЙ)

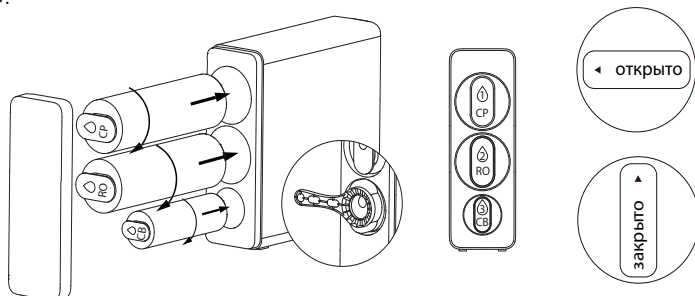
### 1. Сменные картриджи и сроки их замены.

наименование	назначение	рекомендуемый срок замены	срок срабатывания индикатора после сброса ресурса
atoll TWIST CP-M	префильтр	6-12 месяцев	270 дней
atoll TWIST CB-M	постфильтр-минерализатор	6-12 месяцев	270 дней
atoll TWIST RO-M	мембрана	12-24 месяцев	720 дней

Реальные сроки замены картриджей зависят от качества и химического состава входной воды, объема потребления очищенной воды и других условий эксплуатации системы.

### 2. Замена картриджей

1. Закройте кран узла подачи воды в систему.
2. Откройте кран чистой воды на 10 секунд.
3. Отключите систему от электропитания.
4. Снимите крышку с лицевой части блока фильтрации.
5. С помощью ключа поверните картридж atoll TWIST CP-M против часовой стрелки в положение **ОТКРЫТО**.
6. Удалите картридж atoll TWIST CP-M из корпуса системы и утилизируйте. Протрите салфеткой остатки воды внутри блока фильтрации.
7. Извлеките новый картридж atoll TWIST CP-M из упаковки. Вставьте и с помощью ключа вверните картридж в блок фильтрации по часовой стрелке до упора в положение **ЗАКРЫТО**.



8. Аналогичным способом замените картридж atoll TWIST CB-M и, при необходимости, картридж atoll TWIST RO-M.

9. Выполните промывку новых картриджей. Откройте кран узла подачи воды в систему. Подключите систему к электропитанию. Система включится и перейдет в режим промывки. После окончания промывки система перейдет в режим очистки воды. В течение 15 минут слейте воду через открытый кран чистой воды в раковину.

Цвет очищенной воды может быть молочно-белым из-за мелких пузырьков воздуха, которые покидают набранную воду в течение нескольких минут. Этот эффект не является признаком неправильной работы системы.

10. Закройте кран чистой воды. Система должна отключиться и перейти в режим ожидания.

11. Выполните сброс ресурса замененного картриджа:

- нажмите и удерживайте 3 секунды кнопку **SELECT** до звукового сигнала. Индикатор картриджа **CP** начнет мигать.

- кнопкой **SELECT** выберите индикатор картриджа, который был заменен.

- нажмите и удерживайте 3 секунды кнопку **SELECT** до звукового сигнала. Цвет индикатора замененного картриджа изменится на синий.

12. Установите крышку на лицевую часть блока фильтрации.

13. Проверьте систему на наличие протечек. В первое время после замены картриджей регулярно проверяйте систему на предмет протечек.

## **СПИСОК СЕРВИСНЫХ ЦЕНТРОВ**

**Москва**, «НПО «Русфильтр», 2-я Хуторская улица, 38А, строение 14. (499)745-07-07

**Волгоград**, «Нептун-Сервис», ул. Грушевская, 12. (8442)92-30-11, (904)404-04-24

**Воронеж**, «Гидросистемы», Ленинский пр-т, 126, пом. 1. (473)233-10-85

**Екатеринбург**, «Уралтеплострой», ул. Хомякова, 16. (343)377-63-43

**Казань**, «Софт Трэйд», пр. Ямашева, 36 офис 304. (843)519-99-44

**Краснодар**, «Южная Водоочистная Компания», ул. Вишняковой, 5/2. (861)279-03-99

**Нижний Новгород**, «Насос-Сервис», ул. Рябцева, 1, лит. 7Г (промзона Сокол). (800)250-71-02

**Новосибирск**, компания «Экологическая техника», ул. Железнодорожная, 12/1. (800)350-55-71

**Ростов-на-Дону**, «ФильтроМир», ул. Вавилова, 54Б. (863)268-12-98

**Самара**, «Чистый Мир», пер. Карякина, 2. (846)267-87-77, 267-91-11, 267-91-19

**Санкт-Петербург**, «Эковита», 10 линия, 59, БЦ «Маркус». (812)600-08-01

**Оренбург**, Компания «Полюс 56» ул. 67-я Линия, 1. (987) 795-55-77, (3235) 45-55-77

**Тюмень**, ИП Петровец В.С., ул. Молодежная, 8, оф. 202. (3452)533-530, (3452)91-22-33, (963) 4523-530

**Уфа**, «Уфа Фильтр», ул. Минигали Губайдуллина, 3. (987) 133-42-45, (927) 331-71-67

**Ярославль**, ИП Себов Е.В., ул. Вспольинское поле, 18. (960)539-77-00

Сервисная служба в Республике Беларусь

Частное Сервисное Унитарное Предприятие «Водяной Сервис»

**Минск**, ул. Логойский тракт, 22, лаб. г-06. (017)385-28-11, (029)395-24-06, (044)395-24-06

## **Сведения об импортере**

Система изготовлена в КНР по заказу ООО «НПО «Русфильтр».

Импортер / уполномоченная организация: ООО «НПО «Русфильтр»

127287, г. Москва, 2-я Хуторская улица, 38А, строение 14

тел. (499) 745-07-07, [www.rusfilter.ru](http://www.rusfilter.ru)

## **Авторские права**

Это руководство защищено авторскими правами ООО «НПО «Русфильтр».

В соответствии с законами об авторских правах это руководство не может быть воспроизведено в любой форме, полностью или частично, без предварительного письменного согласия ООО «НПО «Русфильтр».

Дизайн и спецификация могут быть изменены без предупреждения.

© ООО «НПО «Русфильтр», 2026г.