

ПАСПОРТ ИЗДЕЛИЯ ДОВОДЧИК ДВЕРНОЙ ПРУЖИННЫЙ SDC1040

Настоящее руководство по эксплуатации предназначено для ознакомления с техническими характеристиками, особенностями установки и правилами эксплуатации дверного доводчика.

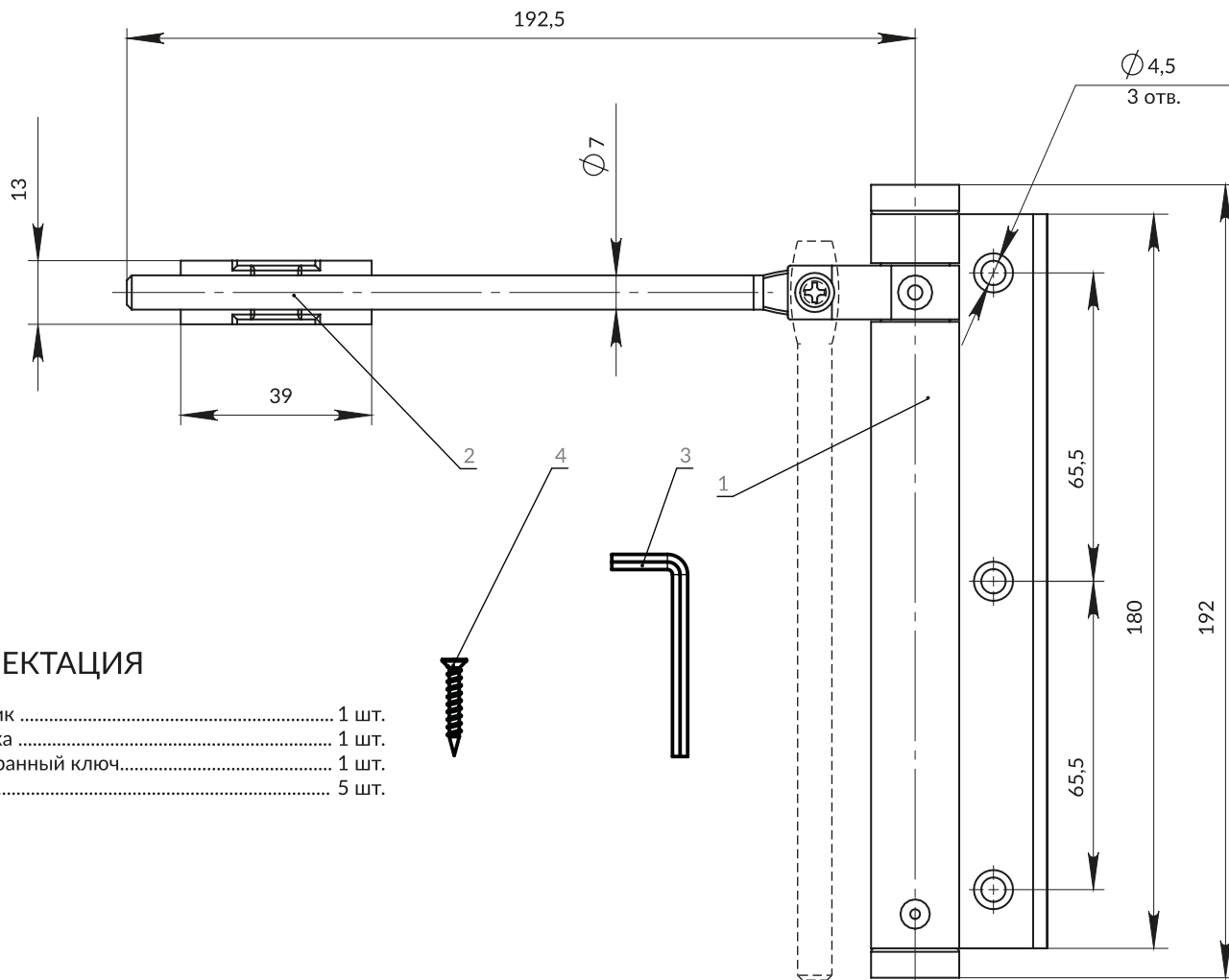
Дверные доводчики используются для автоматического закрывания распашных дверей и устанавливаются на металлические, деревянные, пластиковые и другие двери.

Масса двери: до 40 кг.

Ширина двери: 650-850 мм.

Максимальный угол открытия: 130°.

Изготовитель оставляет за собой право вносить изменения в конструкцию доводчика без уведомления потребителя.



КОМПЛЕКТАЦИЯ

- | | |
|---------------------------|-------|
| 1. Доводчик | 1 шт. |
| 2. Накладка | 1 шт. |
| 3. Шестигранный ключ..... | 1 шт. |
| 4. Шуруп | 5 шт. |

ПРАВИЛА ЭКСПЛУАТАЦИИ:

1. Выбирайте доводчик согласно характеристикам двери. Решающим является максимальное значение массы или ширины двери.
2. Температурный режим эксплуатации от -35 °С до +40 °С.
3. Необходимо устанавливать доводчик на ровную поверхность во избежание деформации корпуса.

ГАРАНТИЙНЫЙ СРОК:

3 года со дня продажи при соблюдении правил и условий транспортировки, хранения, монтажа и эксплуатации. В случае выявления неисправностей в пределах гарантийного срока изделие подлежит замене по месту приобретения при условии полной комплектации и наличии кассового чека.

Гарантия не распространяется:

- имеются механические повреждения корпуса;
- производилось вскрытие корпуса;
- вносились изменения в конструкцию;
- доводчик установлен не по инструкции.

ТЕХНИЧЕСКОЕ ОБСЛУЖИВАНИЕ:

Техническое обслуживание необходимо проводить не реже одного раза в полгода:

- диагностика внешнего вида и осмотр креплений (при необходимости затянуть).

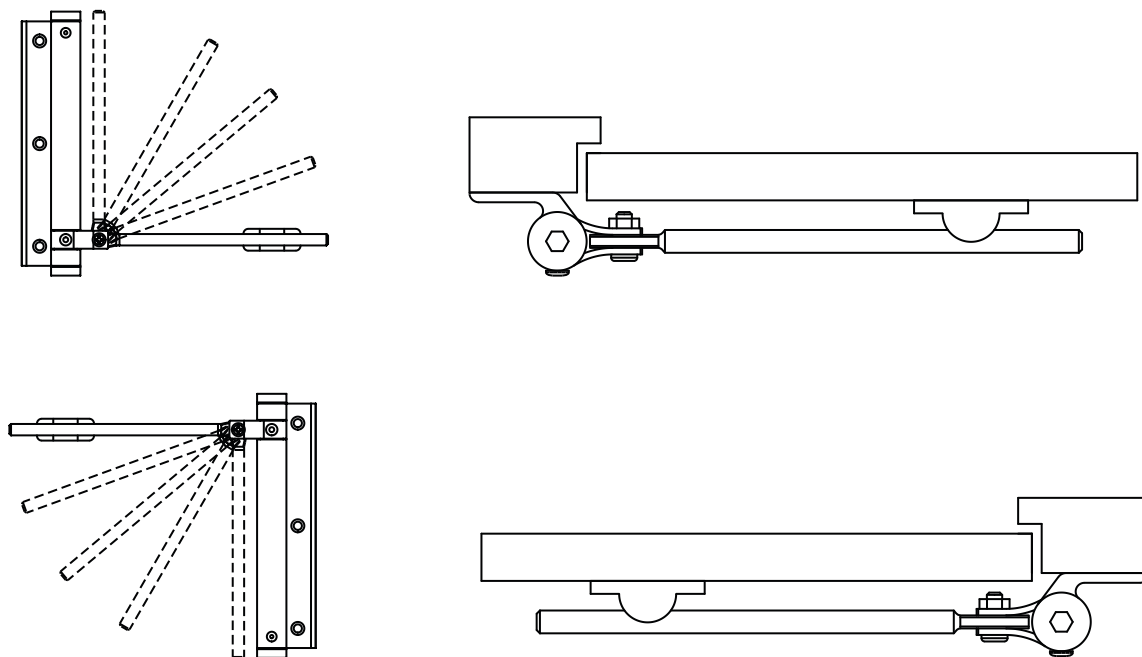
РЕКОМЕНДАЦИИ ПО ИСПОЛЬЗОВАНИЮ:

- изучите паспорт изделия;
- не разбирайте доводчик.

УСТАНОВКА ДОВОДЧИКА

Изделие устанавливается на дверную раму. Место установки — середина дверной рамы. Подходит как для правой, так и для левой двери. Крепление осуществляется с помощью шурупов.

С помощью шурупов (4) закрепите доводчик (1) по центру рамы и накладку (2) на полотне двери. При необходимости сделайте регулировку усилия доводчика



РЕГУЛИРОВКА ДОВОДЧИКА

С помощью шестигранного ключа (3) немного поверните нижнюю заглушку по указанному направлению на торце заглушки для ослабления нагрузки пружины на блокировочный пин. И не отпуская шестигранный ключ выньте блокировочный пин. Поворачивая шестигранный ключ против часовой стрелки, Вы увеличиваете усилие доводчика, а по часовой — ослабляете. Выберите необходимое усилие. Вставьте обратно блокировочный пин. Для установки на левые двери, необходимо доводчик перевернуть на 180°

