

GF-NV6403 v2



Особенности:

- Поддержка 64 канала - 8Мп / 5Мп / 2Мп;
- Выходы 2*HDMI и 1*VGA, выход HDMI1 поддерживает 4K, выходы HDMI1 и VGA – идентичные, выходы HDMI1 и HDMI2 – независимые;
- Металлический корпус, 8 HDD (до 14TB каждый)
- 2 * 10/100/1000 Mbps Сетевой порт RJ45 с автоопределением;
- 2 сетевых порта 1Gigabit: поддержка распределения нагрузки, устойчивость к ошибкам сети, настройки для доступа к различным сегментам сети;
- Детектор людей, Распознавание лиц, Детекция движения, Потеря сигнала, Закрытие камеры, Контроль периметра, Оставленные предметы, Определение формы автомобиля и др.
- Автоматический поиск в сети;
- Поддержка ONVIF протокола;
- Поддержка RTSP, DHCP, FTP, DNS, DDNS, NTP, UPNP, EMAIL;
- Облачный сервис, P2P;
- Поддержка 3G/4G и WIFI USB-устройств;
- Удаленный просмотр с мобильных устройств (iOS, Android);
- Просмотр через WEB браузер (IE, Edge, Chrome, Opera, Firefox, Safari)
- Высокоэффективная схема защиты;
- Поддержка WEB, CMS, VMS, MYEYE.

Параметры:

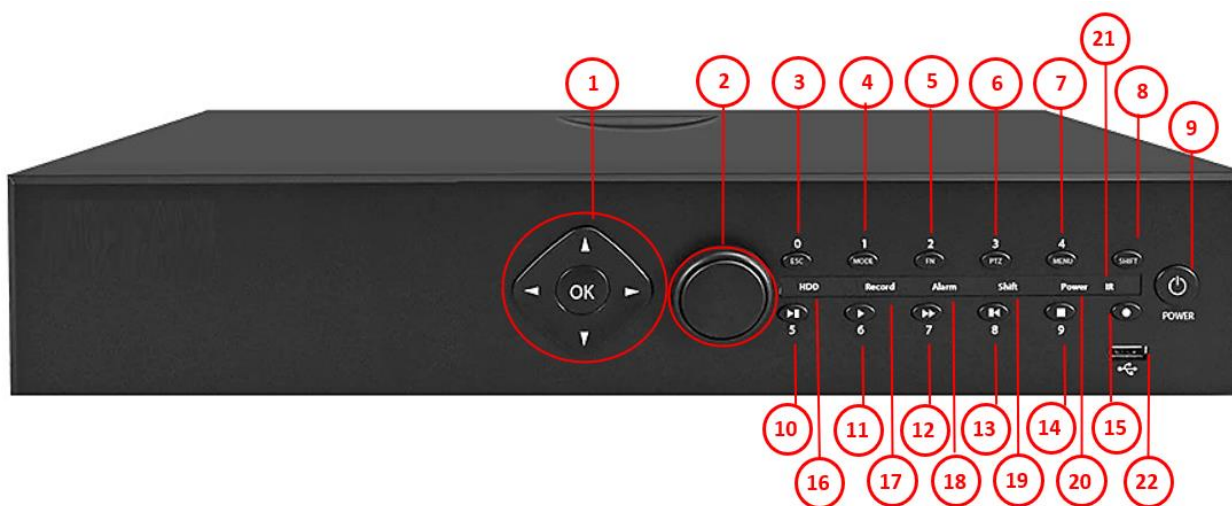
	Модель	GF-NV6403 v2
Видео	Кодек	H.265AI/H.265+(совместимость с H.265/H.264)
	Запись	64 * 8М/5М/1080P
	Просмотр	64 * 8М/5М/1080P
	Воспроизведение	2*8М/4*5М/5*4М/10*1080P
	Пропускная способность	390 Mbps
Аудио	Компрессия	G.711a
Управление	Режим записи	Постоянная> По тревоге> По детекции движения> По расписанию
	Режим поиска	Запрос по времени / календарю / событию / каналу
	Режим хранения	HDD, Сетевое хранилище
	Резервное копирование	Сеть, USB, HDD
	HDMI выход	2*HDMI (MAX:4K)
	VGA выход	1*VGA (MAX:1080P)
	Аудио вх./вых.	1/1
	Тревожные вх./вых.	16/4
	Сетевой порт	2 * RJ45 1*10/100/1000Mbps
	POE порты	Нет
	USB порты	2*USB2.0 порт, 1*USB3.0 порт
	Послед. порты	RS485
	HDD	8*SATA (до 14TB)
Общее	Температура	0 °C - + 55 °C
	Влажность	10% - 90% RH
	Напряжение питания	110В – 220В AC
	Потребление	<10Вт (Без HDD)
	Вес	~ 6 кг
	Габариты	443* 428 * 92 мм



Режим работы:

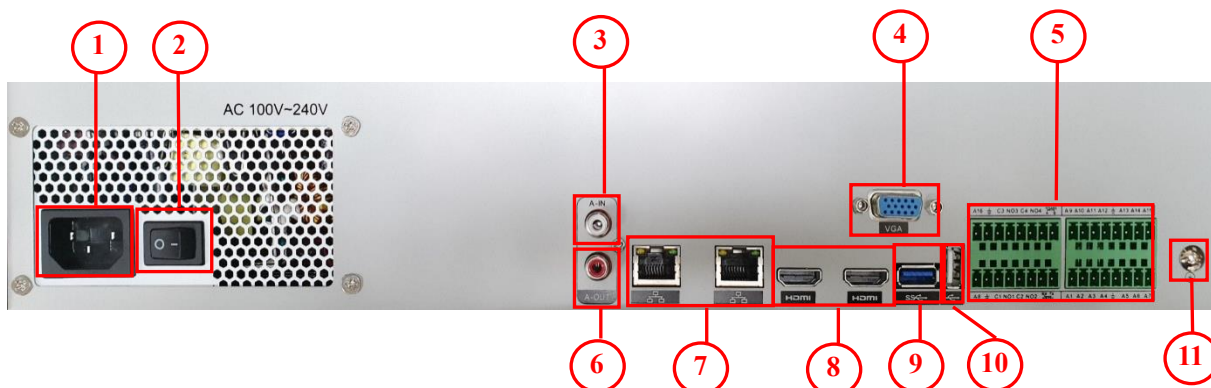
GF-NV6403 v2						
Запись			Воспроизведение			Просмотр
8M	5M	1080P	8M	5M	1080P	
64			2			64
	64			4		64
		64			10	64

Передняя панель:



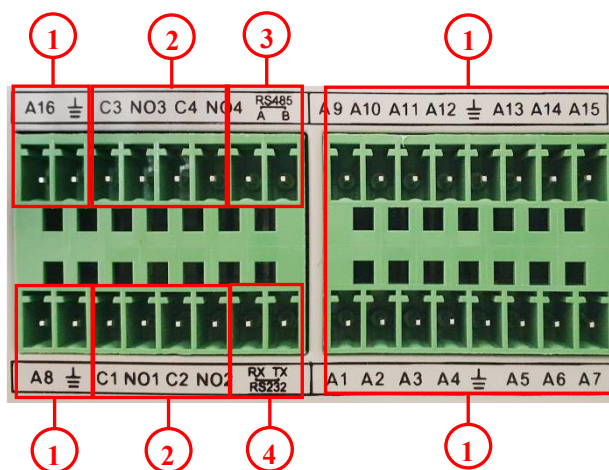
- | | | |
|---|--------------------------------|---------------------------|
| 1. Джойстик навигации по меню | 2. Управление воспроизведением | 3. Отмена |
| 4. Выбор режима | 5. Помощь | 6. Вызов PTZ |
| 7. Меню | | |
| 8. Shift (Переключение между кнопками управления и цифровыми клавишами) | | |
| 9. Включение/выключение питания | 10. Перемотка вперед | 11. Воспроизведение/Пауза |
| 12. Быстрая перемотка | 13. Перемотка назад | 14. Стоп |
| 15. Запись | | |
| 16. Индикатор работы HDD. | 17. Индикатор записи. | 18. Индикатор тревоги |
| 19. Индикатор Shift | 20. Индикатор питания | 21. ИК-приемник |
| | | 22. Порт USB |

Задняя панель:



- 1. Разъем шнура питания 220В;
- 2. Кнопка включения/выключения питания;
- 3. Аудио вход;
- 4. VGA вход;
- 5. Тревожные входы/выходы;
- 6. Аудио выход;

- 7. LAN порты;
- 8. HDMI выходы;
- 9. USB 3.0 порт;
- 10. USB 2.0 порт;
- 11. Для заземления регистратора.



- 1. Тревожные входы;
- 2. Тревожные выходы;
- 3. Порт RS-485;
- 4. Порт RS-232;

Внимание!

Информация данного описания носит справочный характер и не является публичной офертой, определяемой положениями Статьи 437 Гражданского кодекса Российской Федерации.

Внешний вид и интерфейс, параметры, наличие и доступность функций, пункты меню могут отличаться в зависимости от версии платы и программного обеспечения.

Уточняйте информацию в Сервис-Центре и у менеджеров.