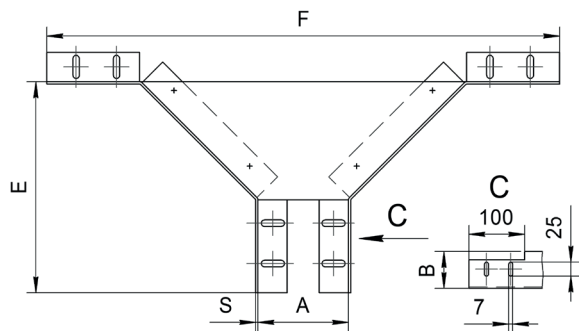
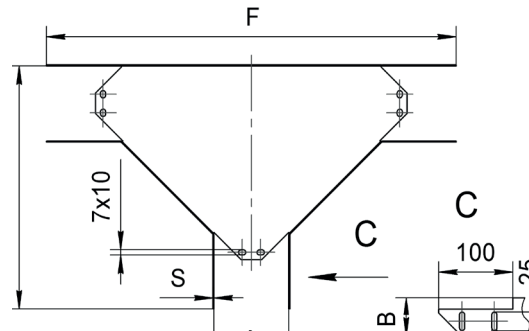
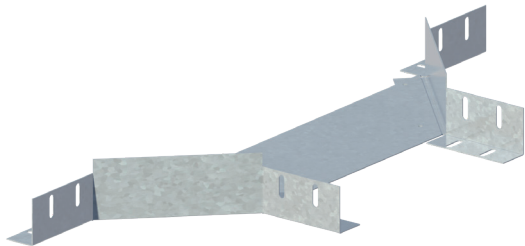
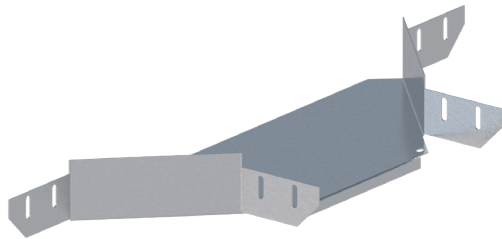


Лоток монтажный ответвительный ЛУОГ (ЛМс-О), борт 200 мм

Внимание! Лотки монтажные угловые изготавливаются толщиной стенки в диапазоне 0,7; 1; 1,2; 1,5; 2 мм

Высота, H, мм	Толщина, S, мм	Ширина, B, мм	Длина, E/F, мм	Масса, кг	Артикул	Новое	Старое
						наименование	наименование
200	1	200	256/653	1,91	H0121380824	ЛУОГ.200.200.653.1.1	ЛМс-О 200x200-1,0ц УТ1,5
		300	256/753	2,12	H0121380825	ЛУОГ.300.200.753.1.1	ЛМс-О 300x200-1,0ц УТ1,5
		400	256/851	2,29	H0121380826	ЛУОГ.400.200.851.1.1	ЛМс-О 400x200-1,0ц УТ1,5
		500	256/953	2,48	H0121380827	ЛУОГ.500.200.953.1.1	ЛМс-О 500x200-1,0ц УТ1,5
		600	256/1053	2,67	H0121380828	ЛУОГ.600.200.1053.1.1	ЛМс-О 600x200-1,0ц УТ1,5
	1,5	200	256/653	2,53	H0121380844	ЛУОГ.200.200.653.1,5.1	ЛМс-О 200x200-1,5ц УТ1,5
		300	256/753	2,80	H0121380845	ЛУОГ.300.200.753.1,5.1	ЛМс-О 300x200-1,5ц УТ1,5
		400	256/851	3,03	H0121380846	ЛУОГ.400.200.851.1,5.1	ЛМс-О 400x200-1,5ц УТ1,5
		500	256/953	3,48	H0121380847	ЛУОГ.500.200.953.1,5.1	ЛМс-О 500x200-1,5ц УТ1,5
		600	256/1053	3,74	H0121380848	ЛУОГ.600.200.1053.1,5.1	ЛМс-О 600x200-1,5ц УТ1,5
	1	200	256/651	1,54	H0122380824	ЛУОГ.200.200.651.1.2	ЛМс-О 200x200-1,0ц УТ2,5
		300	256/751	1,70	H0122380825	ЛУОГ.300.200.751.1.2	ЛМс-О 300x200-1,0ц УТ2,5
		400	256/851	1,84	H0122380826	ЛУОГ.400.200.851.1.2	ЛМс-О 400x200-1,0ц УТ2,5
		500	256/951	1,99	H0122380827	ЛУОГ.500.200.951.1.2	ЛМс-О 500x200-1,0ц УТ2,5
		600	256/1051	2,14	H0122380828	ЛУОГ.600.200.1051.1.2	ЛМс-О 600x200-1,0ц УТ2,5
	1,5	200	256/651	2,15	H0122380844	ЛУОГ.200.200.651.1,5.2	ЛМс-О 200x200-1,5ц УТ2,5
		300	256/751	2,38	H0122380845	ЛУОГ.300.200.751.1,5.2	ЛМс-О 300x200-1,5ц УТ2,5
		400	256/851	2,58	H0122380846	ЛУОГ.400.200.851.1,5.2	ЛМс-О 400x200-1,5ц УТ2,5
		500	256/951	2,99	H0122380847	ЛУОГ.500.200.951.1,5.2	ЛМс-О 500x200-1,5ц УТ2,5
		600	256/1051	3,21	H0122380848	ЛУОГ.600.200.1051.1,5.2	ЛМс-О 600x200-1,5ц УТ2,5
	1	200	256/651	1,62	H0124380824	ЛУОГ.200.200.651.1.4	ЛМс-О 200x200-1,0 У2
		300	256/751	1,79	H0124380825	ЛУОГ.300.200.751.1.4	ЛМс-О 300x200-1,0 У2
		400	256/851	1,93	H0124380826	ЛУОГ.400.200.851.1.4	ЛМс-О 400x200-1,0 У2
		500	256/951	2,09	H0124380827	ЛУОГ.500.200.951.1.4	ЛМс-О 500x200-1,0 У2
		600	256/1051	2,25	H0124380828	ЛУОГ.600.200.1051.1.4	ЛМс-О 600x200-1,0 У2
	1,5	200	256/651	2,26	H0124380844	ЛУОГ.200.200.651.1,5.4	ЛМс-О 200x200-1,5 У2
		300	256/751	2,5	H0124380845	ЛУОГ.300.200.751.1,5.4	ЛМс-О 300x200-1,5 У2
		400	256/851	2,71	H0124380846	ЛУОГ.400.200.851.1,5.4	ЛМс-О 400x200-1,5 У2
		500	256/951	3,14	H0124380847	ЛУОГ.500.200.951.1,5.4	ЛМс-О 500x200-1,5 У2
		600	256/1051	3,37	H0124380848	ЛУОГ.600.200.1051.1,5.4	ЛМс-О 600x200-1,5 У2
	1	200	256/651	1,54	H0129380824	ЛУОГ.200.200.651.1.6	ЛМс-О 200x200-1,0 AISI 304
		300	256/751	1,7	H0129380825	ЛУОГ.300.200.751.1.6	ЛМс-О 300x200-1,0 AISI 304
		400	256/851	1,84	H0129380826	ЛУОГ.400.200.851.1.6	ЛМс-О 400x200-1,0 AISI 304
		500	256/951	1,99	H0129380827	ЛУОГ.500.200.951.1.6	ЛМс-О 500x200-1,0 AISI 304
		600	256/1051	2,14	H0129380828	ЛУОГ.600.200.1051.1.6	ЛМс-О 600x200-1,0 AISI 304
	1,5	200	256/651	2,15	H0129380844	ЛУОГ.200.200.651.1,5.6	ЛМс-О 200x200-1,5 AISI 304
		300	256/751	2,38	H0129380845	ЛУОГ.300.200.751.1,5.6	ЛМс-О 300x200-1,5 AISI 304
		400	256/851	2,58	H0129380846	ЛУОГ.400.200.851.1,5.6	ЛМс-О 400x200-1,5 AISI 304
		500	256/951	2,99	H0129380847	ЛУОГ.500.200.951.1,5.6	ЛМс-О 500x200-1,5 AISI 304
		600	256/1051	3,21	H0129380848	ЛУОГ.600.200.1051.1,5.6	ЛМс-О 600x200-1,5 AISI 304



Варианты исполнения:

- Горячее цинкование
- Сталь оцинкованная по методу Сендзимира
- Полимерно-порошковая окраска
- Нержавеющая сталь

Пример записи при заказе лотка монтажного ответвительного длиной 256/851 мм, высотой 200 мм, толщиной 1,5 мм, шириной 400 мм, полимерно-порошковая окраска:
Лоток монтажный угловой ответвительный ЛУОГ.400.200.851.1,5.4 (артикул H0124380826)