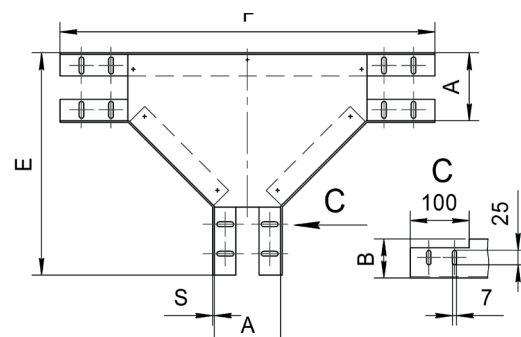
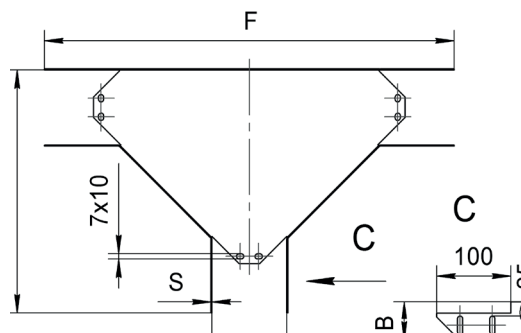
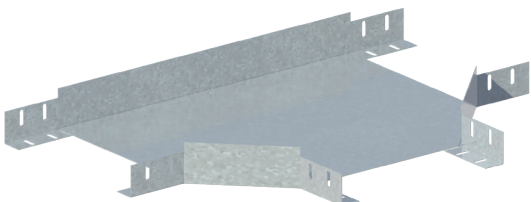
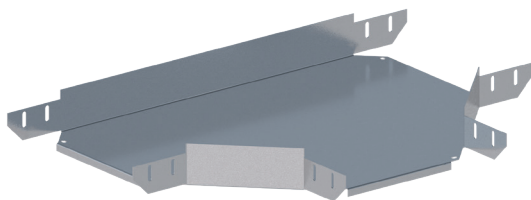


Лоток монтажный тройниковый горизонтальный ЛУТГ (ЛМс-Т), борт 200 мм

Внимание! Лотки монтажные угловые изготавливаются толщиной стенки в диапазоне 0,7; 1; 1,2; 1,5; 2 мм

Высота, Н, мм	Толщина, S, мм	Ширина, В, мм	Длина, Е/Г, мм	Масса, кг	Артикул	Новое	Старое
						наименование	наименование
200	1	200	428/653	4,05	H0121370824	ЛУТГ.200.200.653.1.1	ЛМс-Т 200x200-1,0ц УТ1,5
		300	528/753	5,21	H0121370825	ЛУТГ.300.200.753.1.1	ЛМс-Т 300x200-1,0ц УТ1,5
		400	628/853	6,56	H0121370826	ЛУТГ.400.200.853.1.1	ЛМс-Т 400x200-1,0ц УТ1,5
		500	728/953	8,11	H0121370827	ЛУТГ.500.200.953.1.1	ЛМс-Т 500x200-1,0ц УТ1,5
		600	828/1053	9,85	H0121370828	ЛУТГ.600.200.1053.1.1	ЛМс-Т 600x200-1,0ц УТ1,5
	1,5	200	428/653	5,36	H0121370844	ЛУТГ.200.200.653.1,5.1	ЛМс-Т 200x200-1,5ц УТ1,5
		300	528/753	6,88	H0121370845	ЛУТГ.300.200.753.1,5.1	ЛМс-Т 300x200-1,5ц УТ1,5
		400	628/853	8,67	H0121370846	ЛУТГ.400.200.853.1,5.1	ЛМс-Т 400x200-1,5ц УТ1,5
		500	728/953	11,36	H0121370847	ЛУТГ.500.200.953.1,5.1	ЛМс-Т 500x200-1,5ц УТ1,5
		600	828/1053	13,81	H0121370848	ЛУТГ.600.200.1053.1,5.1	ЛМс-Т 600x200-1,5ц УТ1,5
	1	200	426/651	3,26	H0122370824	ЛУТГ.200.200.651.1.2	ЛМс-Т 200x200-1,0ц УТ2,5
		300	526/751	4,19	H0122370825	ЛУТГ.300.200.751.1.2	ЛМс-Т 300x200-1,0ц УТ2,5
		400	626/851	5,27	H0122370826	ЛУТГ.400.200.851.1.2	ЛМс-Т 400x200-1,0ц УТ2,5
		500	726/951	6,51	H0122370827	ЛУТГ.500.200.951.1.2	ЛМс-Т 500x200-1,0ц УТ2,5
		600	826/1051	7,91	H0122370828	ЛУТГ.600.200.1051.1.2	ЛМс-Т 600x200-1,0ц УТ2,5
	1,5	200	426/651	4,56	H0122370844	ЛУТГ.200.200.651.1,5.2	ЛМс-Т 200x200-1,5ц УТ2,5
		300	526/751	5,86	H0122370845	ЛУТГ.300.200.751.1,5.2	ЛМс-Т 300x200-1,5ц УТ2,5
		400	626/851	7,38	H0122370846	ЛУТГ.400.200.851.1,5.2	ЛМс-Т 400x200-1,5ц УТ2,5
		500	726/951	9,77	H0122370847	ЛУТГ.500.200.951.1,5.2	ЛМс-Т 500x200-1,5ц УТ2,5
		600	826/1051	11,87	H0122370848	ЛУТГ.600.200.1051.1,5.2	ЛМс-Т 600x200-1,5ц УТ2,5
	1	200	426/651	3,42	H0124370824	ЛУТГ.200.200.651.1.4	ЛМс-Т 200x200-1,0 У2
		300	526/751	4,4	H0124370825	ЛУТГ.300.200.751.1.4	ЛМс-Т 300x200-1,0 У2
		400	626/851	5,53	H0124370826	ЛУТГ.400.200.851.1.4	ЛМс-Т 400x200-1,0 У2
		500	726/951	6,84	H0124370827	ЛУТГ.500.200.951.1.4	ЛМс-Т 500x200-1,0 У2
		600	826/1051	8,31	H0124370828	ЛУТГ.600.200.1051.1.4	ЛМс-Т 600x200-1,0 У2
	1,5	200	426/651	4,79	H0124370844	ЛУТГ.200.200.651.1,5.4	ЛМс-Т 200x200-1,5 У2
		300	526/751	6,15	H0124370845	ЛУТГ.300.200.751.1,5.4	ЛМс-Т 300x200-1,5 У2
		400	626/851	7,75	H0124370846	ЛУТГ.400.200.851.1,5.4	ЛМс-Т 400x200-1,5 У2
		500	726/951	10,26	H0124370847	ЛУТГ.500.200.951.1,5.4	ЛМс-Т 500x200-1,5 У2
		600	826/1051	12,46	H0124370848	ЛУТГ.600.200.1051.1,5.4	ЛМс-Т 600x200-1,5 У2
	1	200	426/651	3,26	H0129370824	ЛУТГ.200.200.651.1.6	ЛМс-Т 200x200-1,0 AISI 304
		300	526/751	4,19	H0129370825	ЛУТГ.300.200.751.1.6	ЛМс-Т 300x200-1,0 AISI 304
		400	626/851	5,27	H0129370826	ЛУТГ.400.200.851.1.6	ЛМс-Т 400x200-1,0 AISI 304
		500	726/951	6,51	H0129370827	ЛУТГ.500.200.951.1.6	ЛМс-Т 500x200-1,0 AISI 304
		600	826/1051	7,91	H0129370828	ЛУТГ.600.200.1051.1.6	ЛМс-Т 600x200-1,0 AISI 304
	1,5	200	426/651	4,56	H0129370844	ЛУТГ.200.200.651.1,5.6	ЛМс-Т 200x200-1,5 AISI 304
		300	526/751	5,86	H0129370845	ЛУТГ.300.200.751.1,5.6	ЛМс-Т 300x200-1,5 AISI 304
		400	626/851	7,38	H0129370846	ЛУТГ.400.200.851.1,5.6	ЛМс-Т 400x200-1,5 AISI 304
		500	726/951	9,77	H0129370847	ЛУТГ.500.200.951.1,5.6	ЛМс-Т 500x200-1,5 AISI 304
		600	826/1051	11,87	H0129370848	ЛУТГ.600.200.1051.1,5.6	ЛМс-Т 600x200-1,5 AISI 304



Варианты исполнения:

- Горячее цинкование
- Сталь оцинкованная по методу Сендимира
- Полимерно-порошковая окраска
- Нержавеющая сталь

Пример записи при заказе лотка монтажного тройникового горизонтального длиной 626/851 мм, высотой 200 мм, толщиной 1,5 мм, шириной 400 мм, полимерно-порошковая окраска: **Лоток монтажный угловой тройниковый горизонтальный ЛУТГ.400.200.851.1,5.4** (артикул H0124370846)