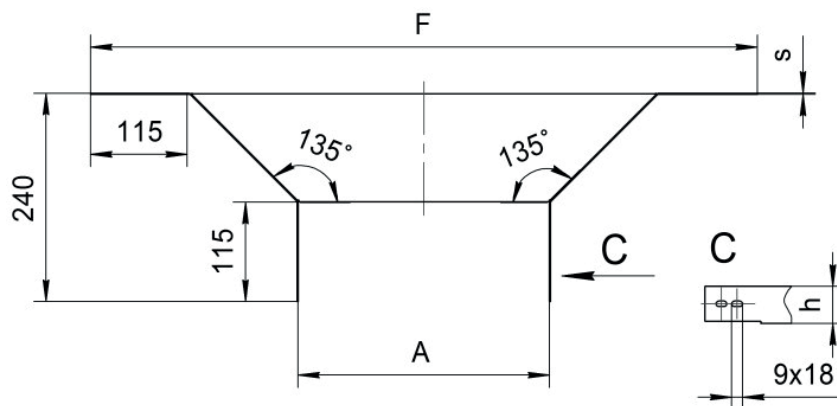


Лоток ответвительный НЛ-О, высота борта 100 мм

Под заказ возможно изготовление нестандартных лотков НЛ с другими типоразмерами, толщинами, длинами и типом покрытия

Высота, Н, мм	Длина, L, мм	Толщина S, мм	Ширина, В, мм	Масса, кг	Артикул	Наименование	
100	1,2	200	673	1,38	H0111126334	НЛ20-Оц УТ1,5 (h=100мм, s=1,2мм)	
		300	773	1,50	H0111126344	НЛ30-Оц УТ1,5 (h=100мм, s=1,2мм)	
		400	873	1,62	H0111126354	НЛ40-Оц УТ1,5 (h=100мм, s=1,2мм)	
		500	973	2,02	H0111126364	НЛ50-Оц УТ1,5 (h=100мм, s=1,2мм)	
		600	1073	2,23	H0111126374	НЛ60-Оц УТ1,5 (h=100мм, s=1,2мм)	
		200	673	2,75	H0111126434	НЛ20-Оц УТ1,5 (h=100мм, s=1,5мм)	
	1,5	300	773	3,87	H0111126444	НЛ30-Оц УТ1,5 (h=100мм, s=1,5мм)	
		400	873	5,32	H0111126454	НЛ40-Оц УТ1,5 (h=100мм, s=1,5мм)	
		500	973	2,44	H0111126464	НЛ50-Оц УТ1,5 (h=100мм, s=1,5мм)	
		600	1073	2,69	H0111126474	НЛ60-Оц УТ1,5 (h=100мм, s=1,5мм)	
		200	673	1,78	H0112126334	НЛ20-Оц УТ2,5 (h=100мм, s=1,2мм)	
		300	773	2,62	H0112126434	НЛ20-Оц УТ2,5 (h=100мм, s=1,5мм)	
	1,2	400	873	3,66	H0112126344	НЛ30-Оц УТ2,5 (h=100мм, s=1,2мм)	
		500	973	1,68	H0112126444	НЛ30-Оц УТ2,5 (h=100мм, s=1,5мм)	
		600	1073	1,85	H0112126354	НЛ40-Оц УТ2,5 (h=100мм, s=1,2мм)	
		200	673	2,22	H0112126454	НЛ40-Оц УТ2,5 (h=100мм, s=1,5мм)	
		300	773	3,27	H0112126364	НЛ50-Оц УТ2,5 (h=100мм, s=1,2мм)	
		400	873	4,57	H0112126464	НЛ50-Оц УТ2,5 (h=100мм, s=1,5мм)	
	1,5	500	973	2,10	H0112126374	НЛ60-Оц УТ2,5 (h=100мм, s=1,2мм)	
		600	1073	2,31	H0112126474	НЛ60-Оц УТ2,5 (h=100мм, s=1,5мм)	
		200	673	1,14	H0113126334	НЛ20-О У3 (h=100мм, s=1,2мм)	
		1,2	300	773	1,33	H0113126344	НЛ30-О У3 (h=100мм, s=1,2мм)
			400	873	1,45	H0113126354	НЛ40-О У3 (h=100мм, s=1,2мм)
			500	973	1,76	H0113126364	НЛ50-О У3 (h=100мм, s=1,2мм)
	600		1073	1,94	H0113126374	НЛ60-О У3 (h=100мм, s=1,2мм)	
	200		673	1,42	H0113126434	НЛ20-О У3 (h=100мм, s=1,5мм)	
	1,5		300	773	1,66	H0113126444	НЛ30-О У3 (h=100мм, s=1,5мм)
		400	873	1,81	H0113126454	НЛ40-О У3 (h=100мм, s=1,5мм)	
		500	973	2,21	H0113126464	НЛ50-О У3 (h=100мм, s=1,5мм)	
		600	1073	2,43	H0113126474	НЛ60-О У3 (h=100мм, s=1,5мм)	
		200	673	1,13	H0114126334	НЛ20-О У2 (h=100мм, s=1,2мм)	
		1,2	300	773	1,26	H0114126344	НЛ30-О У2 (h=100мм, s=1,2мм)
	400		873	1,39	H0114126354	НЛ40-О У2 (h=100мм, s=1,2мм)	
	500		973	1,76	H0114126364	НЛ50-О У2 (h=100мм, s=1,2мм)	
	600		1073	1,94	H0114126374	НЛ60-О У2 (h=100мм, s=1,2мм)	
	200		673	1,42	H0114126434	НЛ20-О У2 (h=100мм, s=1,5мм)	
	1,5		300	773	1,58	H0114126444	НЛ30-О У2 (h=100мм, s=1,5мм)
		400	873	1,73	H0114126454	НЛ40-О У2 (h=100мм, s=1,5мм)	
		500	973	2,21	H0114126464	НЛ50-О У2 (h=100мм, s=1,5мм)	
		600	1073	2,43	H0114126474	НЛ60-О У2 (h=100мм, s=1,5мм)	
		200	673	1,08	H0119126334	НЛ20-О AISI 304 (h=100мм, s=1,2мм)	
		1,2	300	773	1,2	H0119126344	НЛ30-О AISI 304 (h=100мм, s=1,2мм)
	400		873	1,32	H0119126354	НЛ40-О AISI 304 (h=100мм, s=1,2мм)	
	500		973	1,68	H0119126364	НЛ50-О AISI 304 (h=100мм, s=1,2мм)	
	600		1073	1,85	H0119126374	НЛ60-О AISI 304 (h=100мм, s=1,2мм)	
	200		673	1,35	H0119126434	НЛ20-О AISI 304 (h=100мм, s=1,5мм)	
	1,5		300	773	1,5	H0119126444	НЛ30-О AISI 304 (h=100мм, s=1,5мм)
		400	873	1,65	H0119126454	НЛ40-О AISI 304 (h=100мм, s=1,5мм)	
500		973	2,1	H0119126464	НЛ50-О AISI 304 (h=100мм, s=1,5мм)		
600		1073	2,31	H0119126474	НЛ60-О AISI 304 (h=100мм, s=1,5мм)		



Варианты исполнения:

- Горячее цинкование
- Сталь оцинкованная по методу Сендзимира
- Грунтование
- Полимерно-порошковая окраска
- Нержавеющая сталь

Пример записи при заказе лотка ответвительного шириной 400 мм, высотой 100 мм, длиной 873 мм, толщиной 1,5 мм, нержавеющая сталь:

Лоток ответвительный НЛ40-О AISI 304 (h=100мм, s=1,5мм) (артикул H0119126454).