

Гарантийные обязательства

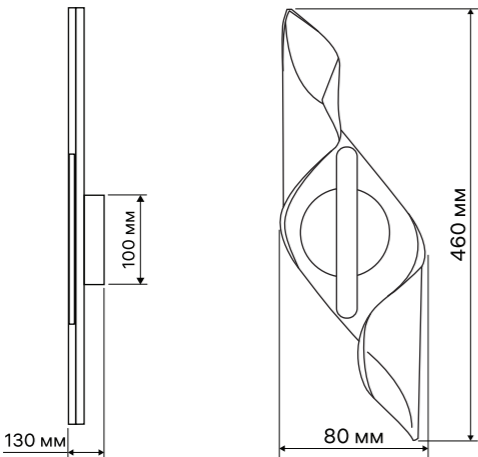
2 года с даты покупки изделия при условии соблюдения правил эксплуатации. Замена вышедшего из строя изделия может быть осуществлена при наличии кассового чека или заполненного гарантийного талона. Настоящая гарантия не распространяется на предохранители, разовые батарейки, а также на случаи повреждения в результате небрежного обращения, внесения конструктивных изменений, повышенной загрязнённости, ненадлежащего обращения и ненадлежащих условий эксплуатации, повреждения в результате контакта продукта с жидкостями.

Кепілдік міндеттемелері

Пайдалану ережелері сақталған жағдайда өнімді сатып алған күннен бастап 2 жыл. Істен шыққан бұйымды ауыстыру қасалық чек немесе толтырылған кепілдік талоны болған кезде жүзеге асырылуы мүмкін. Осы кепілдік сақтандырғыштарға, біржолғы батареяларға, сондай-ақ абайсызда жұмыс істеу, конструктивтік өзгерістер енгізу, ластанудың жоғарылауы, тиісінше жұмыс істемеу және тиісінше пайдалану жағдайлары, өнімнің сұйықтықтармен жанасуы нәтижесінде зақымдану салдарынан зақымдану жағдайларына қолданылмайды.

Гарантийный талон

Модель Артикул	Дата изготовления	Дата продажи	Подпись, штамп продавца



Сделано в Китае.

Производитель: РЕВ Риттер (Чайна) ГмбХ 9Ф, стр. А, Хэн Юань Плаза № 1988, Бетсанхуан роуд. Сикси, Нингбо, Китай.

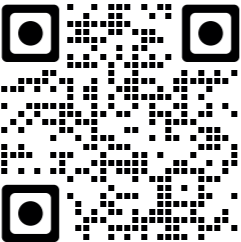
Producer: REV Ritter (China) GmbH 9F, Building A, Hengyuan Plaza № 1988, Beisanhuan East Rd. Cixi, Ningbo, China.

Уполномоченная организация: ООО «Риттер Русланд», 141402, Россия, Московская область, г. Химки, ул. Ленинградская, влд. 39, стр. 5, эт. 13, пом. ОВ01_13.

Телефон: +7 (495) 739-39-20

ritter.pro

Импортер: ООО ТД «Пан Электрик», 141402, Россия, Московская область, г. Химки, ул. Ленинградская, влд. 39, стр. 5, эт. 13, пом. ОВ01_13.



Служба заботы о клиентах



RU

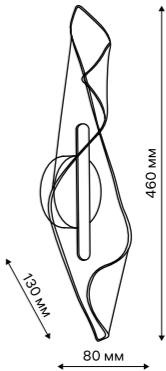
- Наименование продукции:** светильник светодиодный.
- Область применения:** декоративно-художественное освещение.
- Хранение:** хранить в упаковке, перевозить в закрытом транспорте, не требует специальной утилизации.
- Правила и условия безопасной эксплуатации (использования):** не бросать, беречь от повреждений, от попадания влаги на проводку.
- При возникновении неисправности:** (короткое замыкание, искрение, оплавление, возгорание и т.п.) необходимо отключить электропитание. Запрещается производить тушение с помощью воды или легковоспламеняющихся предметов. Воспользуйтесь специальными средствами пожаротушения. После устранения угрозы обратитесь по месту приобретения светильника.
- Месяц/год изготовления продукции, срок службы, гарантийный срок:** дата изготовления указана на упаковке согласно серии: 00.00 (первые две цифры – месяц изготовления, вторые две цифры – год изготовления). Срок службы – 5 лет. Гарантийный срок – 2 года.
- Наименование и местонахождение изготовителя (уполномоченного представителя), импортера, информация для связи с ними.**
Производитель: РЕВ Риттер (Чайна) ГмбХ, 9Ф, стр. А, Хэн Юань Плаза, № 1988, Бетсанхуан Роуд, Сикси, Нингбо, Китай.
Уполномоченная организация: ООО «Риттер Русланд», 141402, Россия, Московская область, г. Химки, ул. Ленинградская, влд. 39, стр. 5, эт. 13, пом. ОВ01_13. Телефон: +7 (495) 739-39-20. **ritter.pro**
Импортер: ООО ТД «Пан Электрик», 141402, Россия, Московская область, г. Химки, ул. Ленинградская, влд. 39, стр. 5, эт. 13, пом. ОВ01_13.
- Свидетельство о приёмке:** продукция торговой марки Ritter изготовлена и принята в соответствии с обязательными требованиями государственных стандартов, действующей технической документации и признана годной для эксплуатации.
- Комплектность:** светильник, монтажный комплект, паспорт изделия.

KZ

- Өнімнің атауы:** жарық диодты шам.
- Пайдаланылатын аймағы:** сәндік-көркемдік жарықтандыру.
- Сақтау:** қорапта сақталуы тиіс, Жабұлы келікте тасылуы керек, Арнайы тазартуларды талап етпейді.
- Пайдалануға берудің қауіпсіздік ережелері мен шарттары (пайдалану):** зақымданудан қорғау, сымнан ылғалдан қорғаңыз.
- Өнімді пайдалануда ақаулар табылған жағдайда қолданылатын ақпарат:** ақаулық пайда болған кезде (қысқа тұйықталу, ұшқын, Балқыма, жану және т.б.) электр қоректендіруді ажырату қажет. Судың немесе тез тұтанатын заттардың көмегімен сөндіруге тыйым салынады. Арнайы өрт сөндіру құралдарын пайдаланыңыз. Қауіп жойылғаннан кейін-шамды сатып алу орнына хабарласыңыз.
- Өнімнің жасалған айы, қызмет ету мерзімі, кепілдік мерзімі:** дайындалған күні сериясы бойынша орамада көрсетілген: 00.00 (алғашқы екі сан – өндіріс ай, екінші екі сан – шығарылған жылы). Қызмет мерзімі – 5 жыл. Кепілдік мерзімі – 2 жыл.
- Дайындаушының мекен-жайы мен аталуы (жауапты өкіл), шетке шығарушы, олармен байланыстың хабарламасы.**
Өндіруші: РЕВ Риттер (Чайна) ГмбХ, 9Ф, А ғимараты, Хэн Юань Плаза, № 1988, Бейсанхуан Шығыс жолы, Цыси, Нинбо, Қытай.
Уәкілетті ұйым: «Риттер Русланд» ЖШҚ, 141402, Ресей, Мәскеу облысы, Химки қ., Ленинград к-сі, 39-иелік, 5-құр., 13-қаб., ОВ01_13 жай. Телефон: +7 (495) 739-39-20. **ritter.pro**
Импорттаушы: «Пан Электрик» СҮ ЖШҚ, 141402, Ресей, Мәскеу облысы, Химки қ., Ленинград к-сі, 39-иелік, 5-құр., 13-қаб, ОВ01_13.
- Қабылдау күәлігі:** Ritter сауда маркасының өнімі мемлекеттік стандарттарлық міндетті талаптарына, қолданыстағы техникалық құжаттарға сәйкес әзірленген және қабылданған, қолданысқа лайық деп танылған.
- Жинағы:** жарық диодты шам, монтаж материалдары, өнімнің паспорты.

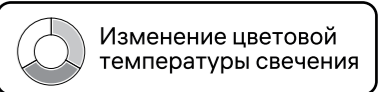
Светильник светодиодный

51719 5



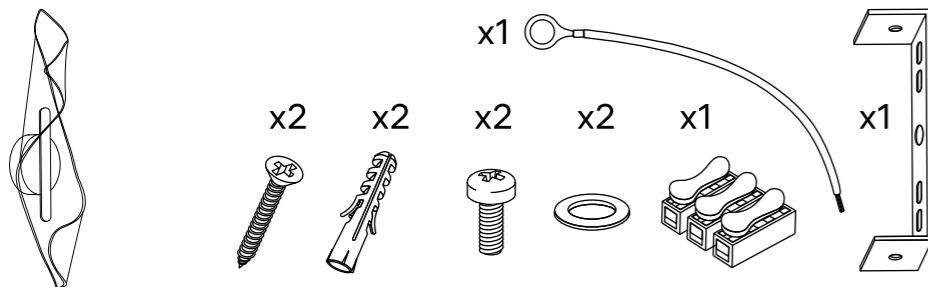
Паспорт изделия

**Технические характеристики
Техникалық сипаттамалары**



Серия	КЪЯРО
Номинальная мощность / Номиналды қуат	20 Вт
Максимальный световой поток / Максимальды жарық ағыны	1200 лм
Номинальное напряжение / Номиналды кернеу	230 В ~
Номинальная частота / Номиналды жиілік	50 Гц
Номинальный ток / Номиналды ток	0,12 А
Индекс цветопередачи / Түсті көрсету индексі	CRI >80
Коэффициент мощности / Қуат коэффициенті	PF >0,5
Степень защиты / Қорғау дәрежесі	IP20
Цветовая температура / Түс температурасы	2700 К 4200 К 6400 К
Материал корпуса / Корпус материалы	Алюминий
Цвет корпуса / Корпустың түсі	Золото / Алтын
Материал рассеивателя / Диффузор материалы	Акрил
Класс защиты / Қорғау класы	I
Диапазон рабочих температур / Жұмыс температурасының диапазоны	от -10 до +40 °С
Относительная влажность / Салыстырмалы ылғалдылық	до 80 %
Климатическое исполнение / Климаттық орындау	УХЛ4
Гарантийный срок / Кепілдік мерзімі	2 года / жыл

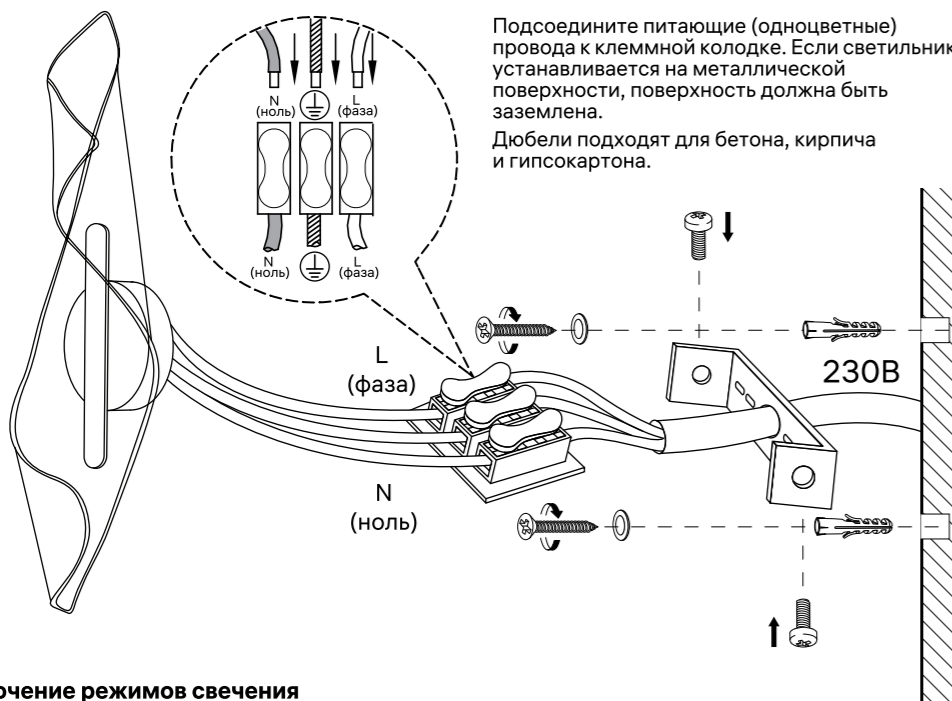
Комплект поставки



Светильник

Монтажный комплект

Схема крепления и подключения светильника к сети переменного тока 230 В



Подсоедините питающие (одноцветные) провода к клеммной колодке. Если светильник устанавливается на металлической поверхности, поверхность должна быть заземлена.
Дюбели подходят для бетона, кирпича и гипсокартона.

Переключение режимов свечения



- 1-е включение – холодный свет (6400K)
- 2-е включение – тёплый свет (2700K)
- 3-е включение – белый свет (4200K)

Назначение и область применения

Светодиодный светильник предназначен для декоративно-художественного освещения жилых помещений.

Мақсаты және қолдану саласы

Жарықдиодты шам тұрғын үйлерді сәндік-көркемдік жарықтандыруға арналған.

Правила и условия монтажа

Установку светильника производите после ознакомления с паспортом изделия. Электромонтажные работы должны производиться только квалифицированным персоналом.

Орнату ережелері мен шарттары

Шамды орнату өнімнің паспортымен танысқаннан кейін жүзеге асырылады. Электр Монтаждау жұмыстарын тек білікті персонал жүргізуі тиіс.

***ВНИМАНИЕ! Производитель оставляет за собой право вносить незначительные изменения в конструкцию, не ухудшающие технические характеристики изделия и не влияющие на безопасность конечной продукции, без отражения этого в паспорте изделия и уведомления потребителя.**

***НАЗАР АУДАРЫҢЫЗ! Өндіруші бұйымның техникалық сипаттамаларын нашарлатпайтын және түпкілікті өнімнің қауіпсіздігіне әсер етпейтін конструкцияға елеусіз өзгерістер енгізу құқығын бұйымның паспортында және тұтынушының хабарламасында көрсетпей өзіне қалдырады.**

Требования безопасности

Работы, связанные с монтажом, чисткой светильника осуществлять только при отключенном электропитании сети. При распаковке светильника убедитесь в отсутствии повреждений корпуса светильника и источника питания, проводов и коннекторов. Периодически проверяйте состояние мест соединения проводов и прочность закрепления светильника. Обязательно убедитесь в отсутствии напряжения на месте работ с помощью индикатора напряжения. Запрещается подключать светильник к неисправной электропроводке. Присоединение к электросети производить только при помощи клеммной колодки, скрутка проводов недопустима. Убедитесь, что все электрические соединения надёжно защищены от попадания влаги. При возникновении неисправности (короткое замыкание, искрение, оплавление, возгорание и т.п.), необходимо отключить электропитание. Запрещается производить тушение с помощью воды или легковоспламеняющихся предметов. Воспользуйтесь специальными средствами пожаротушения. Этот светильник содержит незаменяемый источник света; при достижении источником света конца его срока службы следует заменить весь светильник. Шнур светильника не может быть заменен; если шнур поврежден, то светильник должен быть утилизирован. После устранения угрозы обратитесь по месту приобретения товара. Светильник предназначен для использования в жилых помещениях без воздействия опасных и вредных факторов. Оптимальное единовременное время работы светильника не более 8 часов, после чего его нужно выключить. Это необходимо для сохранения светильника в надлежащем рабочем состоянии.

Қауіпсіздік талаптары

Шамды монтаждауға, тазалауға байланысты жұмыстар тек электр қуаты өшірілген кезде ғана жүзеге асырылады. Шамды орау кезінде шамның Корпусы мен қуат көзіне, сымдар мен қосқыштарға зақым келтірмегеніне көз жеткізіңіз. Сымдардың қосылу күйін және арматураның Бекітілу беріктігін мезгіл-мезгіл тексеріп отырыңыз. Кернеу индикаторы арқылы жұмыс орнында кернеудің жоқтығына көз жеткізіңіз. Шамды ақаулы электр сымдарына қосуға тыйым салынады. Электр желісіне қосылу тек терминал блогының көмегімен жүзеге асырылады, сымдарды бұрауға жол берілмейді. Барлық электр қосылымдарының ылғалдан қауіпсіз екеніне көз жеткізіңіз. Ақаулық туындаған кезде (қысқа тұйықталу, ұшқын, балқу, өрт және т.б.) электр қуатын өшіру қажет. Тыйым салынады суды немесе жанғыш заттарды пайдаланып сәндіріңіз. Арнайы өрт сөндіру құралдарын қолданыңыз. Бұл шамда алмастырылмайтын жарық көзі бар; жарық көзі оның қызмет ету мерзімінің соңына жеткенде барлық шамды ауыстыру керек. Шамның сымын ауыстыру мүмкін емес; егер сым зақымдалған болса, онда шамды қайта өңдеу керек. Қауіп жойылғаннан кейін тауарды сатып алу орнына хабарласыңыз. Шам қауіпті және зиянды факторлардың әсерінен тұрғын үй-жайларда пайдалануға арналған. Шамның оңтайлы бір реттік жұмыс уақыты 8 сағаттан аспайды, содан кейін оны өшіру керек. Бұл шамды дұрыс жұмыс күйінде ұстау үшін қажет.

⚠ Запрещается

- Эксплуатировать светильник с механическими повреждениями корпуса, изоляции токоведущих частей, с ослабленными контактными зажимами.
- Вносить изменения в конструкцию светильника.
- Эксплуатировать светильник в среде с повышенной влажностью.
- Эксплуатировать светильник без защитного заземления.
- Устанавливать светильник непосредственно на поверхности из легковоспламеняемых материалов.

⚠ Тыйым салынады

- Корпустың механикалық зақымдануы, ток өткізгіш бөліктердің оқшаулануы, контактілі қысқыштары әлсіреген шамды пайдалану.
- Шамның дизайнына өзгерістер енгізіңіз.
- Шамды ылғалдылығы жоғары ортада қолданыңыз.
- Шамды қорғаныш жерге қосусыз пайдаланыңыз.
- Шамды тікелей жанғыш материалдардан жасалған бетке орнатыңыз.

Транспортировка и хранение

Транспортировка и хранение изделия должны производиться в заводской упаковке с соблюдением мер предосторожности от механических повреждений и воздействия атмосферных осадков. Хранить в закрытых помещениях с естественной вентиляцией при температуре от -25 °C до +50 °C и относительной влажности не более 80%.

Тасымалдау және сақтау

Бұйымды тасымалдау және сақтау механикалық зақымданудан және атмосфералық жауын-шашынның әсерінен сақтық шараларын сақтай отырып, зауыттық қаптамада жүргізілуі тиіс. -25 °C-тан +50 °C-қа дейінгі температурада және салыстырмалы ылғалдылығы 80% - дан аспайтын табиғи желдеткіші бар жабық үй-жайларда сақтаңыз.

Правила реализации и утилизации

Продукция свободно реализуется на территории РФ и ЕАЭС всем потребителям через розничные магазины. Особых требований к реализации нет. Изделие не содержит опасных веществ. По окончании срока службы продукцию рекомендуется отправить на переработку с целью защиты окружающей среды от загрязнения.

Іске асыру және кәдеге жарату ережелері

Өнімдер Ресей Федерациясы мен ЕАЭО аумағында бөлшек сауда дүкендері арқылы барлық тұтынушыларға еркін сатылады. Іске асыруға арнайы талаптар жоқ. Өнімде қауіпті заттар жоқ. Қызмет ету мерзімі аяқталғаннан кейін өнімді қоршаған ортаны ластанудан қорғау үшін өңдеуге жіберу ұсынылады.

Сертификация

Продукция соответствует требованиям Технических регламентов Таможенного союза ТР ТС 004/2011 «О безопасности низковольтного оборудования», ТР ТС 020/2011 «Электромагнитная совместимость технических средств», ТР ЕАЭС 037/2016 «Об ограничении применения опасных веществ в изделиях электротехники и радиоэлектроники». Для получения сертификата соответствия на данный товар направляйте запрос на электронную почту certification@duwi.ru. Обязательно укажите в письме артикул товара и приложите фото.

Сертификаттау

Өнім Кеден одағының ТР КО 004/2011 "төмен вольтты жабдықтың қауіпсіздігі туралы", ТР КО 020/2011 "техникалық құралдардың электромагниттік үйлесімділігі", ЕАЭО ТР 037/2016 "Электротехника және радиоэлектроника бұйымдарында қауіпті заттарды қолдануды шектеу туралы" техникалық регламенттерінің талаптарына сәйкес келеді. Осы өнімге сәйкестік сертификатын алу үшін сұранысты электрондық поштаға жіберіңіз certification@duwi.ru. хатта өнімнің мақаласын көрсетіп, фотосуретті қоса беріңіз.

Дата производства

Указана на корпусе изделия (или на упаковке): 00.00 (первые две цифры – месяц изготовления, вторые две цифры – год изготовления).

Өндіріс күні

Өнімнің корпусында (немесе қаптамада) көрсетілген: 00.00 (алғашқы екі Сан – Өндіріс айы, екінші екі Сан – өндіріс жылы).

Светильник содержит встроенные СД модули*

Лампы в светильнике не могут быть заменены**

A++
A+
A
B
C
D
E

}

С
Д

51719 5

*Шамда орнатылған ДК модульдері
**Шамдағы шамдар болуы мүмкін емес ауыстырылды