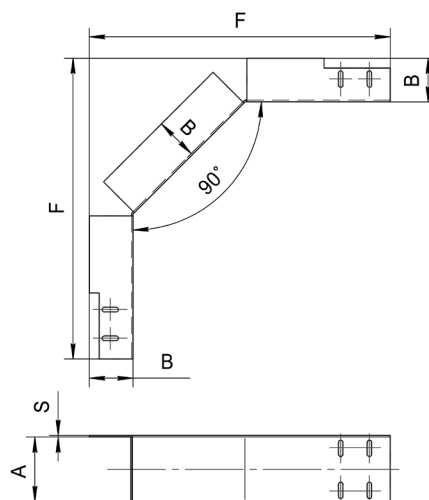
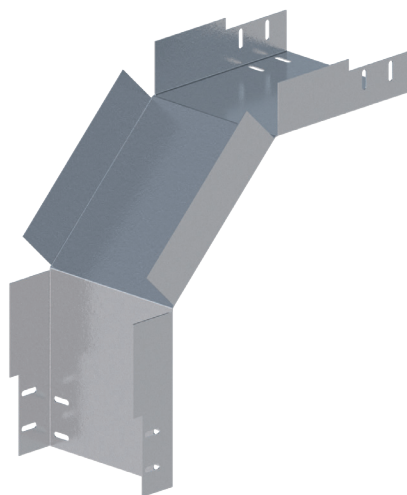


Лоток монтажный угловой вертикальный ЛУ90Н (ЛМс-90Н), поворот вниз на 90°, борт 200 мм

Внимание! Лотки монтажные угловые изготавливаются толщиной стенки в диапазоне 0,7; 1; 1,2; 1,5; 2 мм

Высота, Н, мм	Длина, F, мм	Толщина, S, мм	Ширина, B, мм	Масса, кг	Артикул	Новое	Старое
						наименование	наименование
200	454	1	200	2,55	H0121330824	ЛУ90Н.200.200.454.1.1	ЛМс-90Н 200x200-1,0ц УТ1,5
			300	3,00	H0121330825	ЛУ90Н.300.200.454.1.1	ЛМс-90Н 300x200-1,0ц УТ1,5
			400	3,44	H0121330826	ЛУ90Н.400.200.454.1.1	ЛМс-90Н 400x200-1,0ц УТ1,5
			500	3,88	H0121330827	ЛУ90Н.500.200.454.1.1	ЛМс-90Н 500x200-1,0ц УТ1,5
		1,5	600	5,13	H0121330828	ЛУ90Н.600.200.454.1.1	ЛМс-90Н 600x200-1,0ц УТ1,5
			200	3,37	H0121330844	ЛУ90Н.200.200.454.1.5.1	ЛМс-90Н 200x200-1,5ц УТ1,5
			300	3,96	H0121330845	ЛУ90Н.300.200.454.1.5.1	ЛМс-90Н 300x200-1,5ц УТ1,5
			400	4,55	H0121330846	ЛУ90Н.400.200.454.1.5.1	ЛМс-90Н 400x200-1,5ц УТ1,5
		1	500	5,45	H0121330847	ЛУ90Н.500.200.454.1.5.1	ЛМс-90Н 500x200-1,5ц УТ1,5
			600	7,19	H0121330848	ЛУ90Н.600.200.454.1.5.1	ЛМс-90Н 600x200-1,5ц УТ1,5
			200	2,05	H0122330824	ЛУ90Н.200.200.454.1.2	ЛМс-90Н 200x200-1,0ц УТ2,5
			300	2,41	H0122330825	ЛУ90Н.300.200.454.1.2	ЛМс-90Н 300x200-1,0ц УТ2,5
		1,5	400	2,76	H0122330826	ЛУ90Н.400.200.454.1.2	ЛМс-90Н 400x200-1,0ц УТ2,5
			500	3,12	H0122330827	ЛУ90Н.500.200.454.1.2	ЛМс-90Н 500x200-1,0ц УТ2,5
			600	4,12	H0122330828	ЛУ90Н.600.200.454.1.2	ЛМс-90Н 600x200-1,0ц УТ2,5
			200	2,87	H0122330844	ЛУ90Н.200.200.454.1.5.2	ЛМс-90Н 200x200-1,5ц УТ2,5
		1	300	3,37	H0122330845	ЛУ90Н.300.200.454.1.5.2	ЛМс-90Н 300x200-1,5ц УТ2,5
			400	3,87	H0122330846	ЛУ90Н.400.200.454.1.5.2	ЛМс-90Н 400x200-1,5ц УТ2,5
			500	4,68	H0122330847	ЛУ90Н.500.200.454.1.5.2	ЛМс-90Н 500x200-1,5ц УТ2,5
			600	6,18	H0122330848	ЛУ90Н.600.200.454.1.5.2	ЛМс-90Н 600x200-1,5ц УТ2,5
		1,5	200	2,15	H0124330824	ЛУ90Н.200.200.454.1.4	ЛМс-90Н 200x200-1,0 У2
			300	2,53	H0124330825	ЛУ90Н.300.200.454.1.4	ЛМс-90Н 300x200-1,0 У2
			400	2,9	H0124330826	ЛУ90Н.400.200.454.1.4	ЛМс-90Н 400x200-1,0 У2
			500	3,28	H0124330827	ЛУ90Н.500.200.454.1.4	ЛМс-90Н 500x200-1,0 У2
		1	600	4,33	H0124330828	ЛУ90Н.600.200.454.1.4	ЛМс-90Н 600x200-1,0 У2
			200	3,01	H0124330844	ЛУ90Н.200.200.454.1.5.4	ЛМс-90Н 200x200-1,5 У2
			300	3,54	H0124330845	ЛУ90Н.300.200.454.1.5.4	ЛМс-90Н 300x200-1,5 У2
			400	4,06	H0124330846	ЛУ90Н.400.200.454.1.5.4	ЛМс-90Н 400x200-1,5 У2
		1,5	500	4,91	H0124330847	ЛУ90Н.500.200.454.1.5.4	ЛМс-90Н 500x200-1,5 У2
			600	6,49	H0124330848	ЛУ90Н.600.200.454.1.5.4	ЛМс-90Н 600x200-1,5 У2
			200	2,05	H0129330824	ЛУ90Н.200.200.454.1.6	ЛМс-90Н 200x200-1,0 AISI 304
			300	2,41	H0129330825	ЛУ90Н.300.200.454.1.6	ЛМс-90Н 300x200-1,0 AISI 304
		1	400	2,76	H0129330826	ЛУ90Н.400.200.454.1.6	ЛМс-90Н 400x200-1,0 AISI 304
			500	3,12	H0129330827	ЛУ90Н.500.200.454.1.6	ЛМс-90Н 500x200-1,0 AISI 304
			600	4,12	H0129330828	ЛУ90Н.600.200.454.1.6	ЛМс-90Н 600x200-1,0 AISI 304
			200	2,87	H0129330844	ЛУ90Н.200.200.454.1.5.6	ЛМс-90Н 200x200-1,5 AISI 304
		1,5	300	3,37	H0129330845	ЛУ90Н.300.200.454.1.5.6	ЛМс-90Н 300x200-1,5 AISI 304
			400	3,87	H0129330846	ЛУ90Н.400.200.454.1.5.6	ЛМс-90Н 400x200-1,5 AISI 304
			500	4,68	H0129330847	ЛУ90Н.500.200.454.1.5.6	ЛМс-90Н 500x200-1,5 AISI 304
			600	6,18	H0129330848	ЛУ90Н.600.200.454.1.5.6	ЛМс-90Н 600x200-1,5 AISI 304



Варианты исполнения:

- Горячее цинкование
- Сталь оцинкованная по методу Сендимира
- Полимерно-порошковая окраска
- Нержавеющая сталь

Пример записи при заказе лотка монтажного углового вертикального длиной 454 мм, высотой 200 мм, толщиной 1,5 мм, шириной 400 мм, нержавеющей стали:

Лоток монтажный угловой 90 вниз
ЛУ90Н.400.200.454.1.5.6 (артикул H0129330846)