



ТЕХНИЧЕСКИЙ ПАСПОРТ

**Задвижка клиновая фланцевая DN.ru 30нж15нж
с выдвижным шпинделем Ду80-300 Ру40**



1. ОБЩИЕ СВЕДЕНИЯ ОБ ИЗДЕЛИИ

1.1. Наименование изделия: Задвижка клиновья фланцевая DN.ru 30нж15нж с выдвжным шпинделем Ду80-300 Ру40.

1.2. Изготовитель (поставщик): ООО "ДН.РУ", 117403, Россия, г. Москва, проезд Востряковский, дом 10Б, стр. 3, помещ. 19.

1.3. Назначение: Задвижка предназначена для установки на трубопроводе в качестве запорного устройства в системах водоснабжения, теплоснабжения, отопительных установках, вентиляции и стационарного кондиционирования. Допускается вертикальное и горизонтальное положение задвижки.

1.4. Принцип работы. Клин, соединенный со шпинделем, опускается или поднимается в зависимости от направления вращения маховика или вала электропривода, редуктора, закрывая или открывая проходное сечение корпуса задвижки.

1.5. Внешний вид изделия показан на рисунке 1. Цвет, размеры, количество и параметры монтажных элементов зависят от характеристик конкретного товара и могут отличаться от изображения.



Рисунок 1 – Внешний вид изделия



2. ОСНОВНЫЕ ТЕХНИЧЕСКИЕ ДАННЫЕ И ХАРАКТЕРИСТИКИ

Таблица 1. Технические характеристики

Номинальный диаметр DN, мм	80 – 300
Номинальное давление PN, бар	40
Направление потока	двустороннее
Температура рабочей среды t, °C	до +425
Температура окружающей среды t, °C	от -60 до +45
Герметичность в затворе	по классу A0 ГОСТ 9544-2015
Рабочая среда	вода, пар, нефтепродукты и другие жидкие или газообразные среды, нейтральные к применяемым материалам
Материал корпуса	нержавеющая сталь CF8/SS 304 (аналог 08X18H10)
Материал клина	нержавеющая сталь CF8/SS 304 (аналог 08X18H10)
Присоединение к трубопроводу	фланцевое
Вид привода	ручной



3. ОСНОВНЫЕ МАТЕРИАЛЫ ДЕТАЛЕЙ

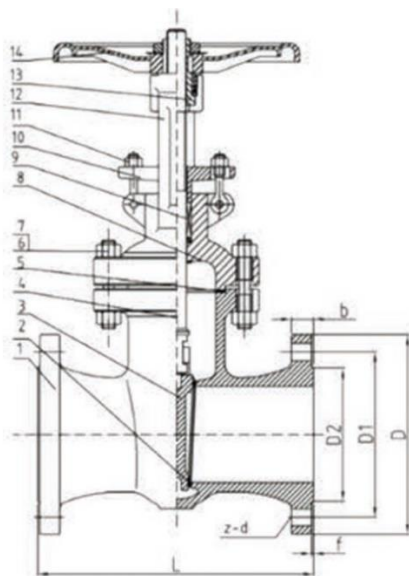


Рисунок 2 – Составные части изделия

Таблица 2. Материалы деталей

№	Наименование	Материал
1	Корпус	нержавеющая сталь CF8/SS 304 (аналог 08X18H10)
2	Уплотнение седла	нержавеющая сталь AISI 304 (аналог 08X18H10)
3	Клин	нержавеющая сталь CF8/SS 304 (аналог 08X18H10)
4	Шпиндель	нержавеющая сталь AISI 304 (аналог 08X18H10)
5	Прокладка	нержавеющая сталь AISI 304 (аналог 08X18H10) + ТРГ
6	Болт	нержавеющая сталь SS 201 (аналог 12X15Г9НД)
7	Гайка	нержавеющая сталь SS 201 (аналог 12X15Г9НД)
8	Втулка	нержавеющая сталь CF8/SS 304 (аналог 08X18H10)
9	Уплотнение шпинделя	ТРГ
10	Сальник	нержавеющая сталь SS 201 (аналог 12X15Г9НД)
11	Болт	нержавеющая сталь AISI 304 (аналог 08X18H10)
12	Скоба	нержавеющая сталь CF8/SS 304 (аналог 08X18H10)
13	Шайба	алюминиевая бронза ZCuAl10Fe3 (аналог БрАЖ9-4)
14	Маховик	ковкий чугун КТН330-08 (аналог КЧ33-8)



4. ВЕСОГАБАРИТНЫЕ ПАРАМЕТРЫ

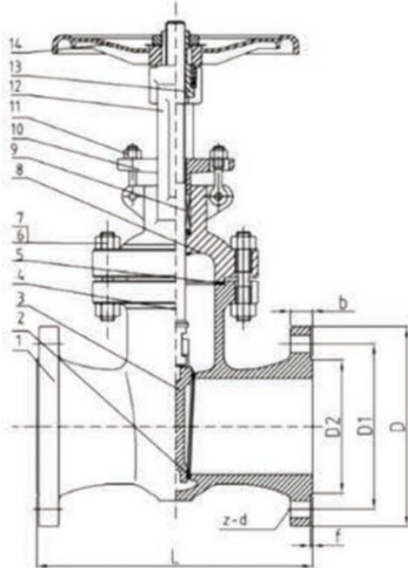


Рисунок 3 – Размеры изделия

Таблица 3. Размерные характеристики и вес изделия

DN	L	D	MM				z-d, ШТ-ММ	Вес, КГ
			D1	D2	b	f		
80	280	195	160	132	22	3	8 - 18	46
150	350	300	250	211	28	3	8 - 26	134
200	400	360	310	274	30	3	12 - 26	213
250	450	425	370	330	36	3	12 - 30	290
300	500	485	430	389	40	4	16 - 30	399



5. УКАЗАНИЯ ПО МОНТАЖУ И ЭКСПЛУАТАЦИИ

5.1. К монтажу, эксплуатации и обслуживанию задвижек допускается персонал, изучивший устройство задвижки, правила техники безопасности, требования руководства по монтажу, наладке, эксплуатации и техническому обслуживанию, аттестованный на соответствующий вид работ.

5.2. Задвижки должны устанавливаться на трубопроводах для сред и параметров, указанных в паспорте на изделие.

5.3. Перед монтажом необходимо вынуть заглушки и произвести расконсервацию задвижки чистой ветошью, смоченной уайт-спиритом, бензином или др., продуть внутреннюю поверхность чистым воздухом (в соответствие с п. 8 ГОСТ 9.014-78). Трубопровод должен быть тщательно очищен от грязи, песка, окалины и т.п..

5.4. Монтаж задвижки следует производить только в положении «открыто».

5.5. Для удобства обслуживания и осмотра, а также для обеспечения наилучшего промывания грязи из-под клина задвижки при закрытии – следует устанавливать задвижки в следующих рабочих положениях:

- вертикальном - на горизонтальных и наклонных трубах;
- горизонтальном - только на вертикальных трубах.

5.6. Не допускается применять задвижку на трубопроводах, подверженных вибрации.

5.7. Перед пуском системы с вмонтированными задвижками непосредственно после монтажа, все задвижки должны быть открыты и произведена промывка трубопроводов.

5.8. Испытания на герметичность необходимо проводить в соответствии с ГОСТ 9544-2015.

5.9. Во время эксплуатации следует проводить периодические осмотры (регламентные работы) в сроки, установленные эксплуатирующей организацией, в зависимости от режимов работы системы.

5.10. При осмотре проверять: общее состояние задвижки; резьбовую часть шпинделя, которая должна быть смазана (рекомендуется смазка ЦИАТИМ-201); состояние болтовых соединений; герметичность прокладочного соединения и сальникового уплотнения.

5.11. Для обеспечения безопасности труда категорически запрещается производить работы по устранению дефектов при наличии давления рабочей среды в трубопроводе.

5.12. Не допускается применять ключи, большие по размерам, чем это требуется для крепежных деталей.

5.13. **ВНИМАНИЕ:** В процессе эксплуатации, пусконаладочных работ не допускается использовать задвижку в качестве регулирующего (дресселирующего) устройства. Рабочее положение затвора – полностью «открыто» или полностью «закрыто».



6. УСЛОВИЯ ТРАНСПОРТИРОВКИ И ХРАНЕНИЯ

6.1. Условия транспортирования и хранения - по группе Ж ГОСТ15150.

6.2. Задвижки транспортируются в таре по ГОСТ 2991-85, ГОСТ 17527-2020 и раскрепляются от возможных перемещений с опущенным до упора клином.

6.3. Допускается транспортирование без упаковки при обеспечении отсутствия ударных нагрузок.

6.4. Механические повреждения и загрязнения внутренних поверхностей задвижек при транспортировании не допускаются.

6.5. Задвижки должны храниться в сухих складских помещениях, защищенными от прямых солнечных лучей и удаленными не менее 1 м. от теплоизлучающих приборов, а также не подвергаться воздействию масел, бензина.

6.6. Задвижки, находящиеся на длительном хранении, подвергаются периодическому осмотру не реже одного раза в год. При нарушении консервации произвести консервацию вновь. Консервационную смазку наносить на обезжиренную чистую и сухую поверхность деталей. Обезжиривание производить чистой ветошью, смоченной в бензине.

6.1.

7. УТИЛИЗАЦИЯ

7.1. Утилизация изделия (переплавка, захоронение, перепродажа) осуществляется в соответствии с требованиями:

- Федерального закона от 24.06.1998 № 89-ФЗ (ред. от 04.08.2023) «Об отходах производства и потребления»,
- Федерального закона от 04.05.1999 № 96-ФЗ (ред. от 13.06.2023) «Об охране атмосферного воздуха»,

а также иных действующих нормативных правовых актов Российской Федерации и региональных нормативов, принятых во исполнение указанных законов.



8. ГАРАНТИЙНЫЕ ОБЯЗАТЕЛЬСТВА

8.1. Гарантийный срок – 12 месяцев с момента ввода изделия в эксплуатацию, но не более 18 месяцев со дня продажи.

8.2. Гарантия распространяется на оборудование, установленное и используемое в соответствии с инструкциями по установке и техническими характеристиками изделия, изложенными в настоящем паспорте.

8.3. Изготовитель гарантирует соответствие изделия требованиям безопасности, при условии соблюдения потребителем правил транспортировки, хранения, монтажа и эксплуатации.

8.4. Гарантия распространяется на все дефекты, возникшие по вине завода-изготовителя

8.5. Гарантия не распространяется:

- на части и материалы изделия подверженные износу;
- на случаи повреждения, возникшие вследствие:
 - внесения изменения в оригинальную конструкцию изделия;
 - нарушения общих рекомендаций по монтажу;
 - неправильного обслуживания, хранения и/или транспортировки;
 - эксплуатации оборудования с нарушением условий, установленных изготовителем.



9. УСЛОВИЯ ГАРАНТИЙНОГО ОБСЛУЖИВАНИЯ

9.1. Претензии к качеству товара могут быть предъявлены в течение гарантийного срока при условии соблюдения порядка приёмки, установленного настоящим Паспортом.

9.2. Неисправные изделия в течение гарантийного срока ремонтируются или обмениваются на новые бесплатно. Решение о замене или ремонте изделия принимает ООО "ДН.ру". Замененное изделие или его части, полученные в результате ремонта, переходят в собственность ООО "ДН.ру".

9.3. Затраты, связанные с демонтажем, монтажом и транспортировкой неисправного изделия в период гарантийного срока Покупателю не возмещаются.

9.4. В случае необоснованности претензии, затраты на диагностику и экспертизу изделия оплачиваются Покупателем.

9.5. Изделия принимаются в гарантийный ремонт (а также при возврате) полностью укомплектованными.

9.6. Рекомендации Покупателю при получении товара от транспортной компании.

При получении товара от транспортной компании Покупатель обязан:

– осмотреть упаковку, тару и содержимое на предмет повреждений (вмятины, разрывы, следы вскрытия, следы воздействия влаги и др.);

– при обнаружении повреждений обязательно зафиксировать замечания в документах ТК (ТТН, акт приёма-передачи) и приложить фотоматериалы, включая:

- фото упаковки (общий план и повреждения),
- фото маркировки,
- фото товара и дефектов.

– по возможности – составить двухсторонний акт с ТК, зафиксировав обстоятельства повреждений;

– в течение 1 (одного) календарного дня направить уведомление на адрес info@dn.ru, приложив копии всех материалов и указав реквизиты поставки.

Претензии по качеству и повреждениям, возникшим в процессе транспортировки, рассматриваются только при наличии надлежащим образом оформленного акта, фотофиксации и соблюдения вышеуказанных условий.

В случае нарушения установленного порядка приёмки товара Компания оставляет за собой право отказать в удовлетворении претензии.



9.7. Ответственность за транспортировку.

В случае, если доставка товара осуществляется транспортной компанией по выбору Покупателя либо силами самого Покупателя, в том числе, если перевозка осуществляется за счёт Покупателя и/или от его имени, риск случайной гибели или повреждения товара, а также ответственность за сохранность товара при транспортировке несёт Покупатель (п. 459 ГК РФ).

Все претензии по повреждению товара в процессе перевозки предъявляются Покупателем непосредственно перевозчику.

Претензии, предъявленные без документального подтверждения приёмки с повреждениями, не рассматриваются.

9.8. Переход рисков и ответственности.

Риск случайной гибели или повреждения товара переходит к Покупателю с момента передачи товара транспортной компании (в случае самовывоза или доставки по поручению Покупателя) либо с момента подписания Покупателем товаросопроводительных документов при доставке силами Поставщика. При отсутствии соответствующих товаросопроводительных документов либо их подписания без замечаний, товар считается переданным в надлежащем состоянии.

9.9. Исключения из гарантийных обязательств.

Гарантия не распространяется на повреждения, возникшие в результате:

- ненадлежащей транспортировки силами третьих лиц (включая ТК, выбранные Покупателем);
- нарушения условий хранения и эксплуатации товара после передачи Покупателю.



ГАРАНТИЙНЫЙ ТАЛОН №____

№ п/п	Наименование	Кол-во

Название и адрес торгующей организации _____

Дата продажи _____ Подпись продавца _____

Штамп или печать торгующей организации

Штамп о приемке

С условиями гарантии согласен:

Покупатель _____ (подпись)

Гарантийный срок – 12 месяцев с момента ввода изделия в эксплуатацию, но не более 18 месяцев со дня продажи.

По вопросам гарантийного ремонта, рекламаций и претензий к качеству изделий обращаться в ООО "ДН.ру" по адресу: 117403, Россия, г. Москва, проезд Востряковский, дом 10Б, стр. 3, помещ. 19. Эл.адрес: info@dn.ru.

При предъявлении претензии к качеству товара, покупатель предъявляет следующие документы:

1. Заявление в произвольной форме, в котором указываются:
 - название организации или Ф.И.О. покупателя, фактический адрес, контактные телефоны;
 - название и адрес организации, производившей монтаж;
 - основные параметры системы, в которой использовалось изделие;
 - краткое описание дефекта.
2. Документ, подтверждающий покупку изделия (УПД, накладная, квитанция).
3. Акт гидравлического испытания системы, в которой монтировалось изделие.
4. Настоящий заполненный гарантийный талон.

Отметка о возврате или обмене товара _____

Дата: «__» _____ 202__г. Подпись _____

