

РУКОВОДСТВО ПО ЭКСПЛУАТАЦИИ

Датчик тока Роговского КСР-1

Благодарим Вас за выбор прибора серии КС торговой марки КС®. Перед началом эксплуатации системы внимательно изучите настоящее руководство.

ВНИМАНИЕ!

- Установка и обслуживание должно выполняться только квалифицированными специалистами.
- Перед выполнением электромонтажных работ выключите питание системы и все входные сигналы и замкните вторичные обмотки измерительных трансформаторов тока.
- Убедитесь в отсутствии напряжений на выводах при помощи подходящего измерительного прибора.
- Параметры входных сигналов должны находиться в допустимых пределах.
- Следующие причины могут привести к поломке или неправильной работе:
 - Выход частоты и напряжения питания за пределы рабочего диапазона.
 - Неправильная полярность подачи входного тока или напряжения.
 - Другие ошибки подключения.
 - Отключение проводов от порта связи или их подключение во время работы



Запрещается прикасаться к клеммам работающего прибора!

Оглавление	
1. Введение.....	4
1.1 Описание.....	4
2. Характеристики	5
2.1 Технические характеристики датчиков.....	5
3. Монтаж.....	7
3.1 Внешний вид, габаритные размеры, схема подключения.....	7
4. Установка.....	9
5. Типовые неисправности и способы их устранения	10
6. Техническое обслуживание и ремонт	10
7. Гарантии	10

1. Введение

1.1 Описание

Датчики тока Роговского КСР-1 (далее – датчики) предназначены для измерения и преобразования силы переменного тока в аналоговый выходной сигнал, пропорциональный измеренной силе переменного тока.

Принцип действия датчиков основан на преобразовании магнитного потока, создаваемого измеряемым током, в низковольтное напряжение переменного тока.

Преимущества:

- Разъемная конструкция дает возможность размещения прибора на существующие шины и кабели без их демонтажа, что значительно упрощает установку.

- Габаритные размеры и вес гораздо меньше в сравнении с обычными трансформаторами тока.

- Возможность работы в условиях повышенной влажности воздуха (до 100%) и тумана, что позволяет устанавливать их на улице без специальной защиты.

- Высокая линейность преобразования в диапазоне от 100 А до 200 кА.

- Возможность использования для проводов больших размера (с диаметром до 600мм) или неправильной формы.

Применение:

- в схемах измерения низковольтных устройств зданий и сооружений,

- в схемах передачи и распределения электроэнергии, в том числе внутри других изделий

- для коммерческого учета электроэнергии.

По конструкции датчики выполнены из нескольких составных частей, представляющих собой:

1. Гибкий токовый датчик (катушка Роговского), выполненный в виде катушки, намотанной на немагнитный сердечник.

2. Интегратор, формирующий выходной сигнал в цифровой форме, пропорциональный измеренной силе переменного тока.

3. Блок питания.

Датчики производятся в двух модификациях с 1 и 3 каналами связи (кольцами). Структура условного обозначения датчика КСР-1 показана на рисунке 1.

КСР-1-□-5А-□-□

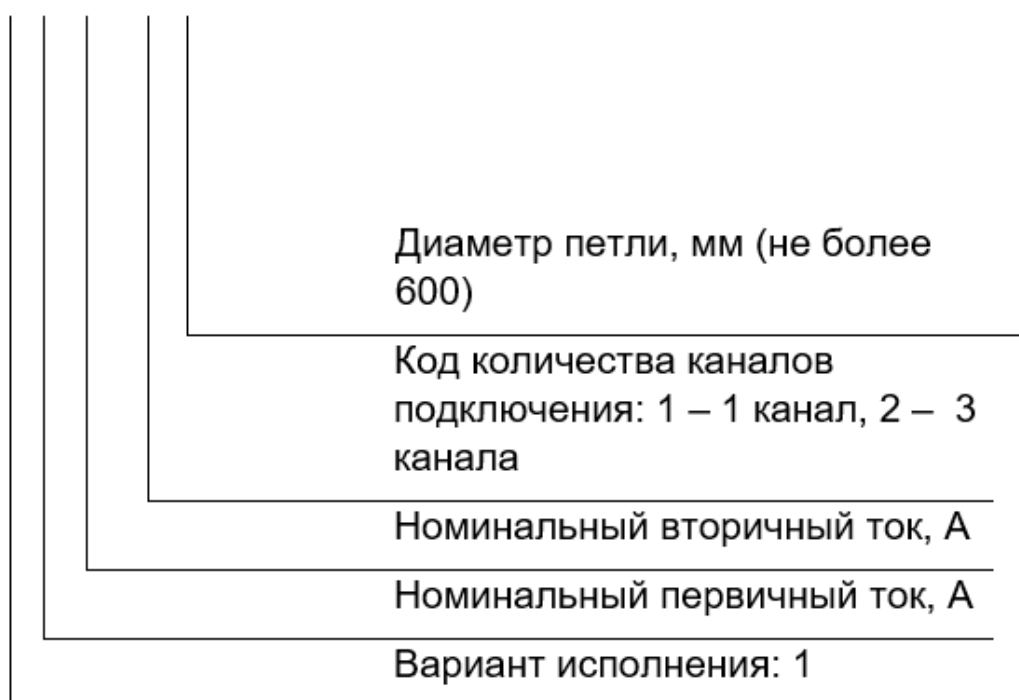


Рисунок 1 – Структура условного обозначения датчика КСР-1

2. Характеристики

2.1 Технические характеристики датчиков

В таблице 1 приведены основные технические и метрологические характеристики.

Таблица 1 – Основные характеристики

Наименование характеристики	Значение
Номинальный первичный ток в диапазоне, А	1000-200000
Диапазон измерений, % от номинального первичного тока	5-100
Пределы допускаемой относительной погрешности коэффициента преобразования силы переменного тока, %	$\pm 2^*$
Номинальная частота, Гц	50
Номинальное напряжение датчика, кВ	0,66

Наименование характеристики	Значение
Количество каналов подключения	1, 3
Электрическая прочность изоляции, не менее, кВ	10
Степень защиты корпуса по ГОСТ 14254-2015 катушки Роговского интегратор, блок питания	IP67 IP20
Климатическое исполнение и категория по ГОСТ 15150-69	У1
Средняя наработка на отказ, ч, не менее	40 000
Средний срок службы, лет, не менее	10
Рабочие условия измерений: - температура окружающего воздуха, °С для катушки Роговского для интегратора и блока питания - относительная влажность воздуха, %	от –40 до +70 от –25 до +50 95 при +35 °С
Напряжение питания, В	±8 - ±12
Диаметр петли, мм, не более (по умолчанию поставляется -125 мм)	600
Диаметр кольца, не более, мм	10,5
Длина провода от катушки до интегратора, не более, м (по умолчанию поставляется – 3 м)	50
Длина провода от интегратора до приемного устройства, не более, м (не входит в комплект поставки)	1000

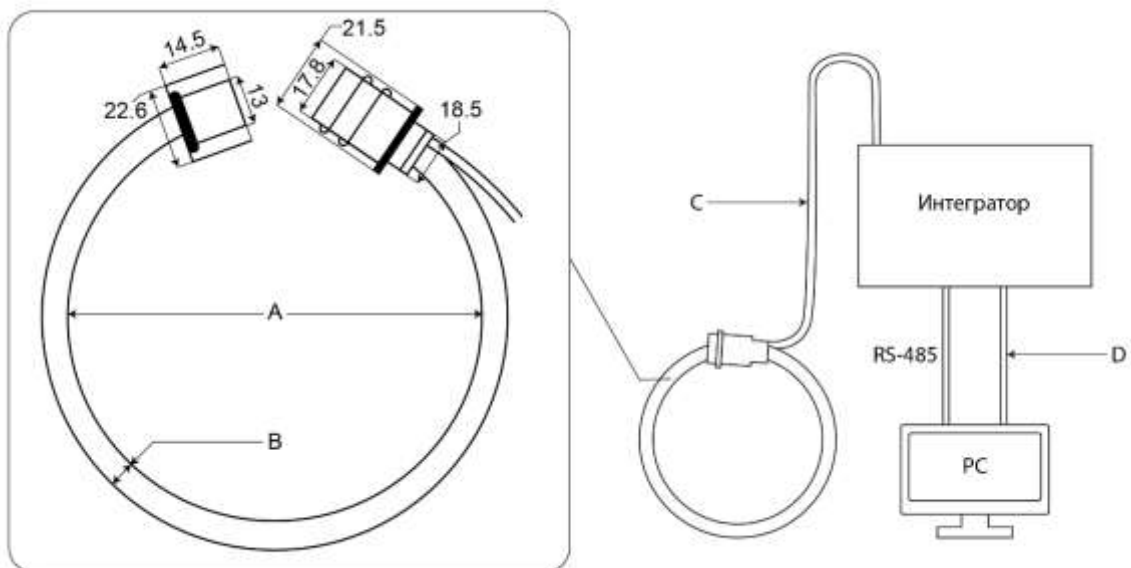
Наименование характеристики	Значение
Масса, кг, не более	
1 канал	1,30
3 канала	3,00

* Погрешность достигается при расположении провода в центре кольца.

3. Монтаж

3.1 Внешний вид, габаритные размеры, схема подключения

Габаритные размеры гибкого измерительного кольца датчика тока КСР-1 приведены на рисунке 2.



A (мм)	B (мм)	C (м)	D (м)
≤ 600	10.5	≤ 50	≤ 1000

Рисунок 2 – Габаритные размеры гибкого измерительного кольца датчика КСР-1

Габаритные размеры интегратора для датчика КСР-1 с 1 каналом подключения показаны на рисунке 3.

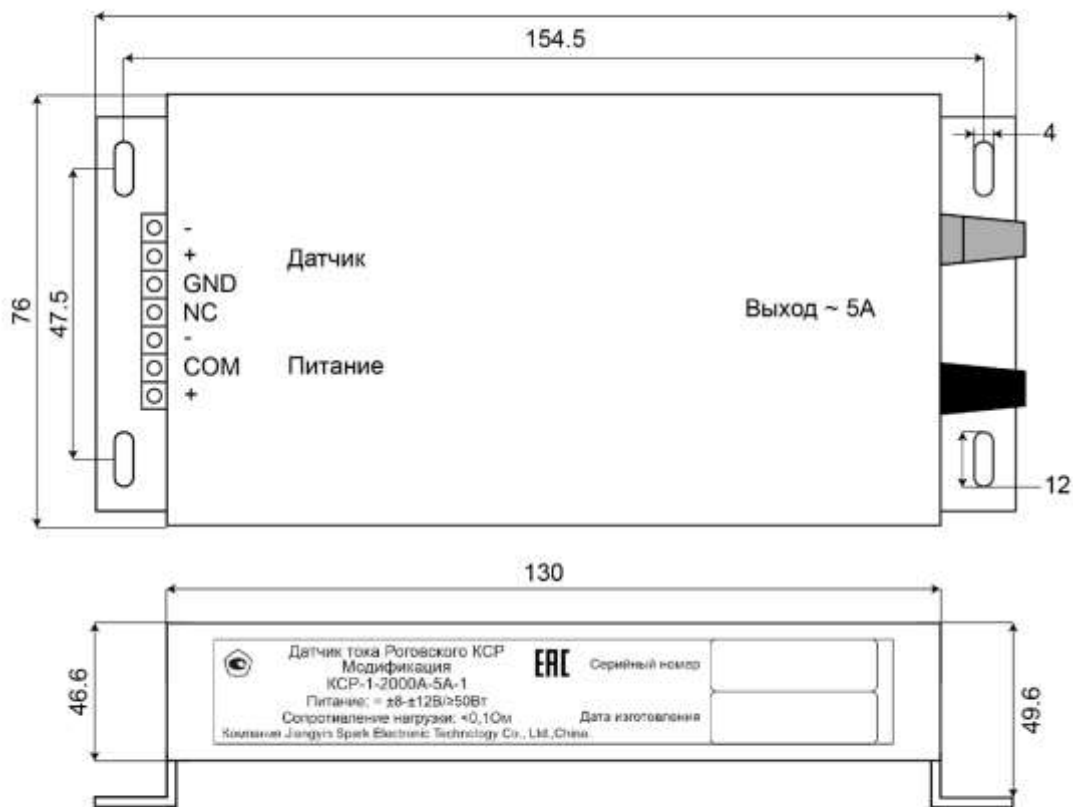


Рисунок 3 – Габаритные размеры интегратора для датчика КСР-1 с 1 каналом подключения

Габаритные размеры интегратора для датчика КСР-1 с 3 каналами подключения показаны на рисунке 4.

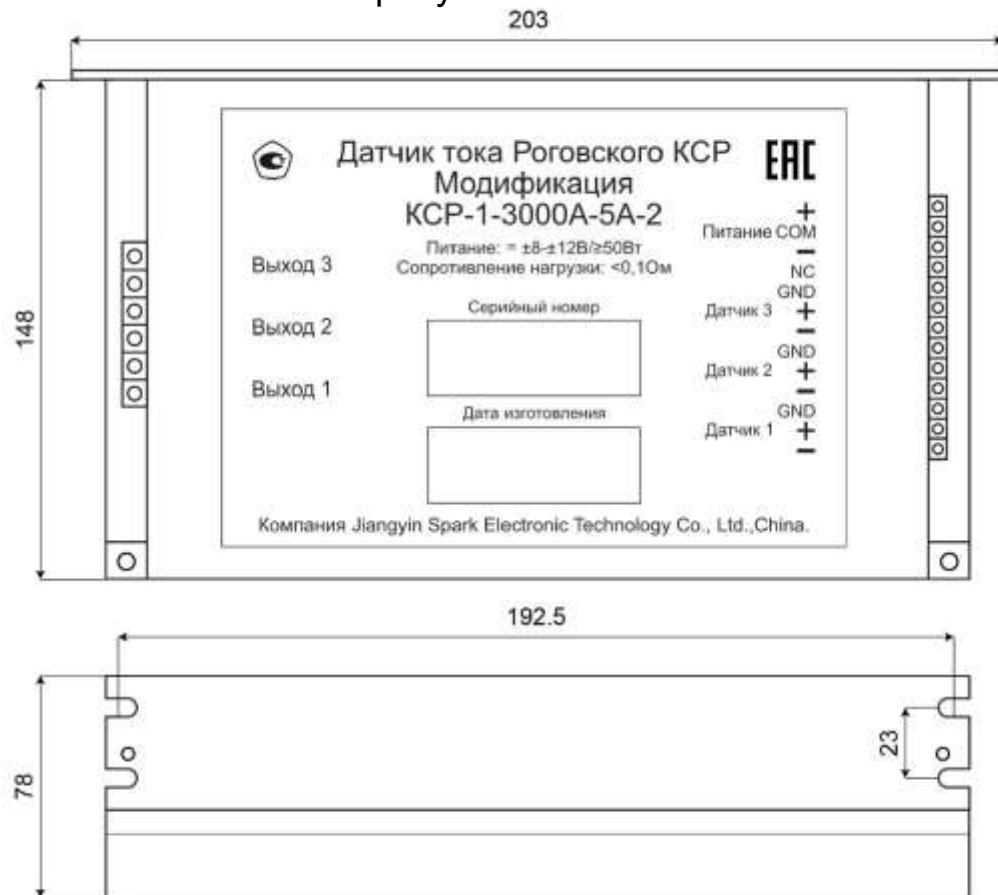


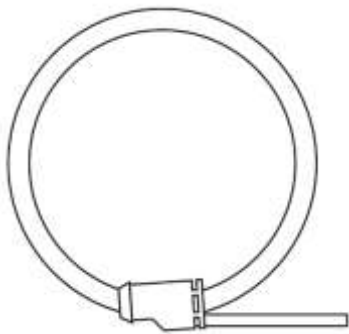
Рисунок 4 – Габаритные размеры интегратора для датчика КСР-1 с 3 каналами подключения

4. Установка

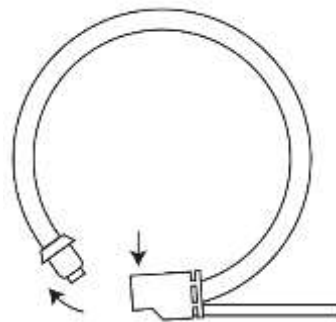
Перед установкой датчика КСР-1 необходимо:

1. Проверить схему электрических соединений. Датчик не должна вносить изменения в существующую схему, а также разрезать или разъединять первичный провод.
2. Убедиться, что на проводник не подаётся питание. Если проводник неизолированный, нужно выключить цепь.
3. Разместить катушку вокруг проводника.
4. Зафиксировать катушку. Для этого можно использовать специальные зажимы или кабельные стяжки.
5. Проверить правильность установки. Плохая фиксация может сделать катушку чувствительной к соседним проводникам или другим источникам электромагнитных полей.

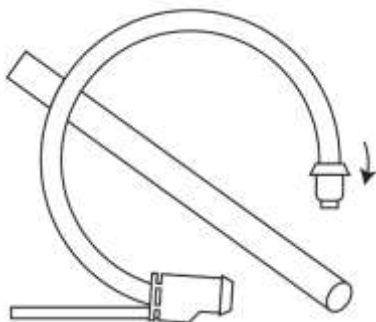
Важно устанавливать провод в центр кольца датчика для обеспечения указанного класса точности.



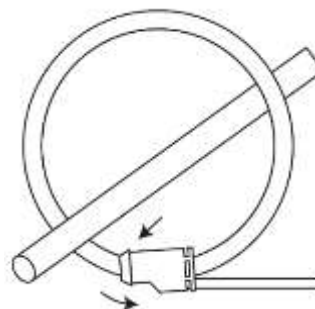
1. Разборная часть обмотки



2. Освободите пластиковую гайку



3. Отсоедините конец обмотки и оберните ее вокруг провода



4. Подсоедините обмотку обратно и закрепите гайкой

5. Типовые неисправности и способы их устранения

Убедитесь, что датчик подключен к надлежащему источнику питания. Если параметры внешнего источника питания не соответствуют необходимому диапазону, то датчик может выйти из строя. Если используется источник питания с допустимым напряжением и частотой, но датчик не работает, пожалуйста, свяжитесь с нашей сервисной службой и подробно опишите условия эксплуатации оборудования.

6. Техническое обслуживание и ремонт

Датчик КСР-1, используемый в сфере государственного регулирования обеспечения единства измерений, требует поверки.

7. Гарантии

Компания «Комплект-Сервис» гарантирует соответствие датчика КСР-1 изложенным в настоящем руководстве требованиям при соблюдении потребителем условий эксплуатации, транспортировки, хранения и монтажа.

Гарантийные сроки указаны в паспорте прибора.

Нарушение сохранности наклейки, защищающей прибор от вскрытия, является основанием для отказа в гарантийном обслуживании.

Гарантийное и послегарантийное обслуживание и техническую поддержку осуществляет сервисный центр компании «Комплект-Сервис» или её уполномоченные представители.

Сервисный центр ООО «Комплект-Сервис»:

Россия, 125438, г. Москва, 2-й Лихачевский пер., д.1, стр. 11