

////// AIR-X ////

ИНСТРУКЦИЯ ПО
ЭКСПЛУАТАЦИИ



Внимательно ознакомьтесь с инструкцией
для получения максимально положительного
и безопасного опыта эксплуатации

**ENERGO
KRAFT**

Введение.....	2
Меры безопасности	3
Технические характеристики	5
Комплектация	6
Общий вид устройства	7
Подготовка к работе	9
Порядок работы	11
Техническое обслуживание	13
Хранение и транспортировка	15
Неисправности и способы устранения	16
Срок службы и утилизация	17
Информация о гарантии	17
Гарантийный талон	18

УВАЖАЕМЫЙ ПОКУПАТЕЛЬ!

Благодарим Вас за выбор продукции компании ENERGOKRAFT. Вы приобрели надежный и эффективный безмасляный компрессор серии AIR-X идеально подходящий для бытовых и профессиональных задач.

Внимательно ознакомьтесь с инструкцией перед началом эксплуатации. Чёткое соблюдение рекомендаций обеспечит долговечность, безопасность и надежную работу компрессора. Сохраните данную инструкцию, чтобы при необходимости Вы могли обратиться к ней в дальнейшем. При передаче компрессора другому лицу обязательно передайте ему и инструкцию.

Желаем приятного использования и максимальной эффективности в работе!

С уважением,
команда ENERGOKRAFT

Компрессоры серии AIR-X предназначены для производства и подачи сжатого воздуха под рабочим давлением до 8 бар. Данные компрессоры могут использоваться для таких работ, как:

- окраска и лакировка;
- продувка и очистка;
- накачивание автомобильных и велосипедных шин;
- работа пневматического инструмента;
- другие бытовые и профессиональные задачи.

Принцип работы компрессора заключается в заборе воздуха из окружающей среды, его последующем сжатии в компрессорной группе и подаче под давлением в воздушный ресивер, откуда сжатый воздух подается к подключенным устройствам.

Особенность компрессоров AIR-X заключается в безмасляной технологии работы. Отсутствие масла исключает попадание примесей в воздух, делая компрессоры идеальными для применения в условиях, где требуется чистый воздух.

Все модели серии AIR-X оснащены асинхронными двигателями с прямым приводом, что обеспечивает минимальный уровень шума и долговечность эксплуатации. Простота конструкции гарантирует легкость в обслуживании и надежность при ежедневной эксплуатации.

Режим работы компрессоров AIR-X — повторно-кратковременный.

Важно: Компрессор предназначен для работы в температурном диапазоне от +5 до +35°C в сухих, неагрессивных условиях.

Производитель постоянно стремится к улучшению выпускаемой продукции, поэтому в конструкцию и комплектацию компрессоров могут быть внесены незначительные изменения, не отраженные в инструкции, которые не влияют на правила и условия эксплуатации.

ВАЖНО

Комплектация может быть изменена производителем без предварительного уведомления.

Общие требования безопасности:

- Используйте компрессор исключительно по прямому назначению и только в соответствии с данной инструкцией.
- Ввод в эксплуатацию, монтаж и техническое обслуживание должны выполняться специалистами с соответствующей квалификацией.
- Перед началом работы убедитесь в исправности компрессора, целостности всех его частей, правильности установки защитных элементов и кожухов, а также в выключенном состоянии кнопки запуска.
- Запрещено использовать компрессор при наличии запаха, характерного для горячей изоляции.
- Запрещается использовать компрессор с видимыми повреждениями.
- Регулярно проверяйте состояние манометра и предохранительного клапана.
- Не изменяйте и не модифицируйте компрессор самостоятельно.
- Не допускайте детей к работе с компрессором и храните его в недоступном для детей месте.
- Регулярно проверяйте состояние быстросъемных соединений, шлангов и других элементов на предмет износа и повреждений.
- Вовремя проводите техническое обслуживание компрессора.

Электробезопасность:

- Перед каждым запуском проверяйте заземление.
- Параметры сети 220 В, с отклонением не более 10% и 50 Гц $\pm 5\%$.
- При использовании удлинителя применяйте промышленный удлинитель с заземлением, имеющий сечение, пропорциональное его длине.
- Шнур питания располагайте на безопасном расстоянии от движущихся частей компрессора и других потенциально повреждающих его предметов.
- Запрещено останавливать компрессор выдергиванием вилки из розетки.
- Не тяните аппарат за кабель питания и не вытягивайте вилку из розетки за шнур.
- Нельзя использовать компрессор с неисправной клавишей вкл/вык.

Требования к рабочему месту:

- Рабочее место должно быть освещенным, чистым и свободным.
- Используйте компрессор только в хорошо проветриваемых помещениях.

- Устанавливайте компрессор на ровную, устойчивую поверхность на расстоянии не менее 1 метра от стен и других объектов.
- Не допускайте попадания влаги на компрессор.
- Не работайте вблизи открытого огня или в пожароопасной среде.
- Эксплуатация компрессора запрещается в помещениях со взрывоопасной или химически активной средой, рядом с легковоспламеняющимися материалами, газами и вблизи открытого огня.
- Следует избегать контакта тела с заземленными поверхностями типа труб, радиаторов, печей и холодильников.

Индивидуальная защита и поведение при работе:

- Носите соответствующую одежду и индивидуальные средства защиты (защитные очки, перчатки, средства защиты органов слуха).
- Свободная одежда, украшения или длинные волосы могут попасть в движущиеся части компрессора.
- Никогда не используйте сжатый воздух для чистки одежды.
- Не работайте с компрессором в состоянии алкогольного или наркотического опьянения, а также под воздействием лекарств, замедляющих реакцию, или в состоянии утомления.
- Не перегружайте компрессор.

Эксплуатация и обслуживание:

- Не превышайте максимальное рабочее давление (8 бар).
- Избегайте перегиба шлангов подачи сжатого воздуха.
- Не переносите компрессор во включенном состоянии.
- После окончания работы отключите компрессор, сбросьте давление и слейте конденсат.
- Перед обслуживанием убедитесь, что компрессор отключен и давление полностью сброшено.
- Ремонт и замену поврежденного шнура проводите только в авторизованном сервисном центре.
- Не используйте агрессивные чистящие средства.

ВАЖНО

Чёткое соблюдение мер безопасности является залогом долгой, эффективной и безопасной работы компрессора.

Использование компрессора должно происходить строго в рамках указанных характеристик.

Характеристика	AIR-X 10/240	AIR-X 50/550	AIR-X 50/620 PRO	AIR-X 100/620 PRO	AIR-X 100/820	AIR-X 100/930 PRO
Производительность (л/мин)	240	550	620	620	820	930
Мощность (кВт)	1,4	2,9	3	3	4	4,5
Объем ресивера (л)	10	50	50	100	100	100
Количество цилиндров	2	2	4	4	6	6
Компрессорные группы	1	1	2	2	3	3
Рабочее давление (бар)	8	8	8	8	8	8
Питание (В / Гц)	220 / 50					
Рапид (EURO) (дюйма)	1/4					
Тип привода	Прямой					
Тип двигателя	Асинхронный					
Система охлаждения	Воздушная					
Тип компрессора	Безмасляный					

Пояснения к таблице:

- Производительность — объем воздуха, который компрессор подает за одну минуту.
- Мощность — электрическая мощность двигателя компрессора.
- Объем ресивера — объем емкости для накопления сжатого воздуха.
- Количество цилиндров — число рабочих цилиндров, осуществляющих сжатие воздуха.
- Количество компрессорных групп — число независимых блоков, осуществляющих сжатие воздуха.
- Рабочее давление — давление воздуха на выходе компрессора.
- Рапид (EURO) — тип соединения для быстрого подключения пневмоинструмента.
- Тип привода — тип передачи вращения от двигателя к компрессорной группе.
- Тип двигателя — тип используемого электродвигателя.
- Система охлаждения — способ охлаждения рабочих узлов компрессора.
- Тип компрессора — конструктивная особенность компрессора (без использования масла).

Общая комплектация компрессоров серии AIR-X:

- Компрессор
- Воздушные фильтры
- Комплект крепежа
- Колеса или опорные ножки в зависимости от модели
- Руководство по эксплуатации (инструкция)

Пояснения к элементам комплектации:

- Компрессор — основное устройство, предназначенное для подачи сжатого воздуха.
- Воздушные фильтры — очищают воздух, поступающий в компрессор, от загрязнений и пыли. В некоторых моделях фильтры могут быть встроенными и не поставляться в качестве отдельной позиции комплектации.
- Комплект крепежа — предназначен для сборки и установки.
- Колеса или опорные ножки — облегчают перемещение.
- Руководство по эксплуатации — содержит всю необходимую информацию по правильной и безопасной эксплуатации.

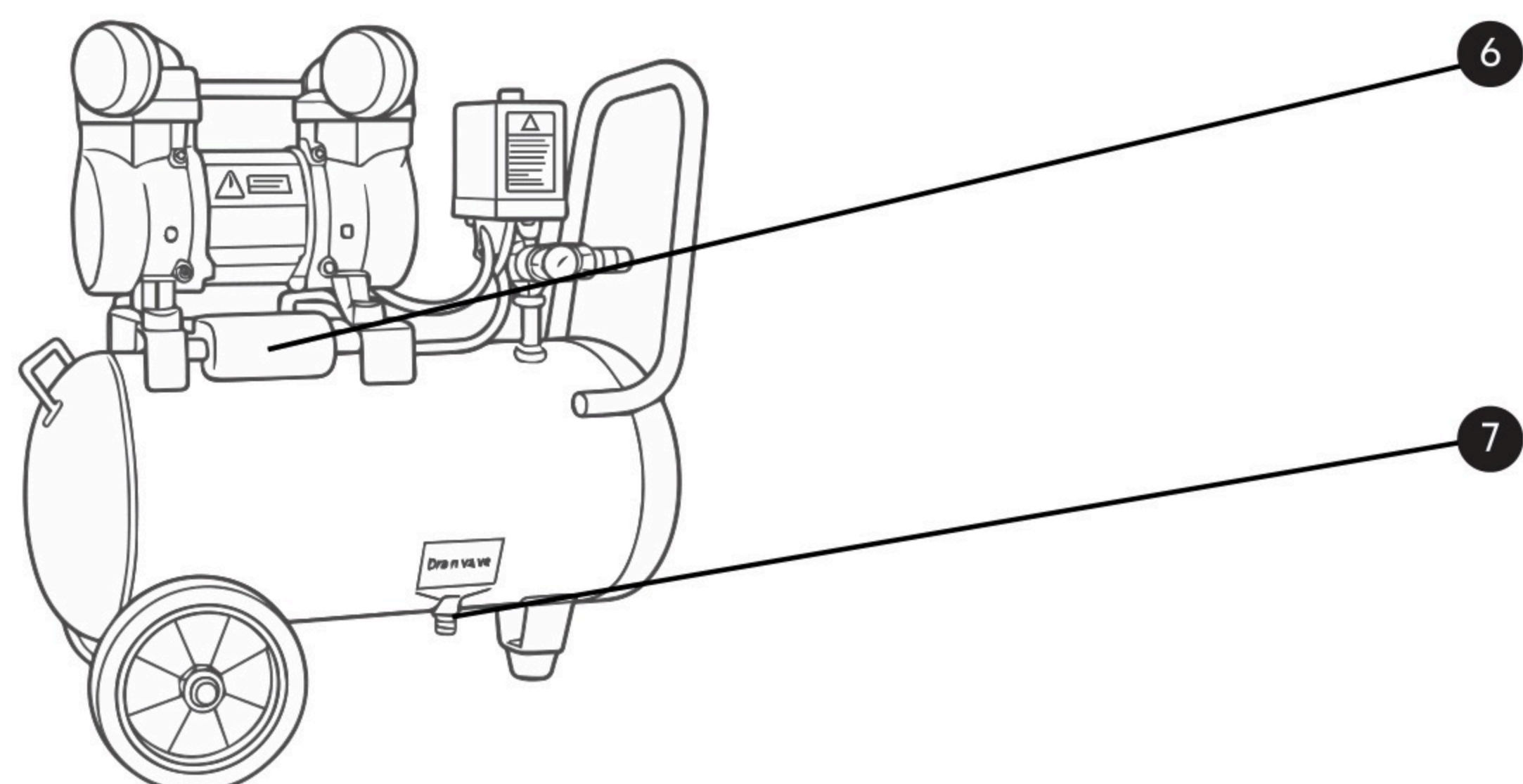
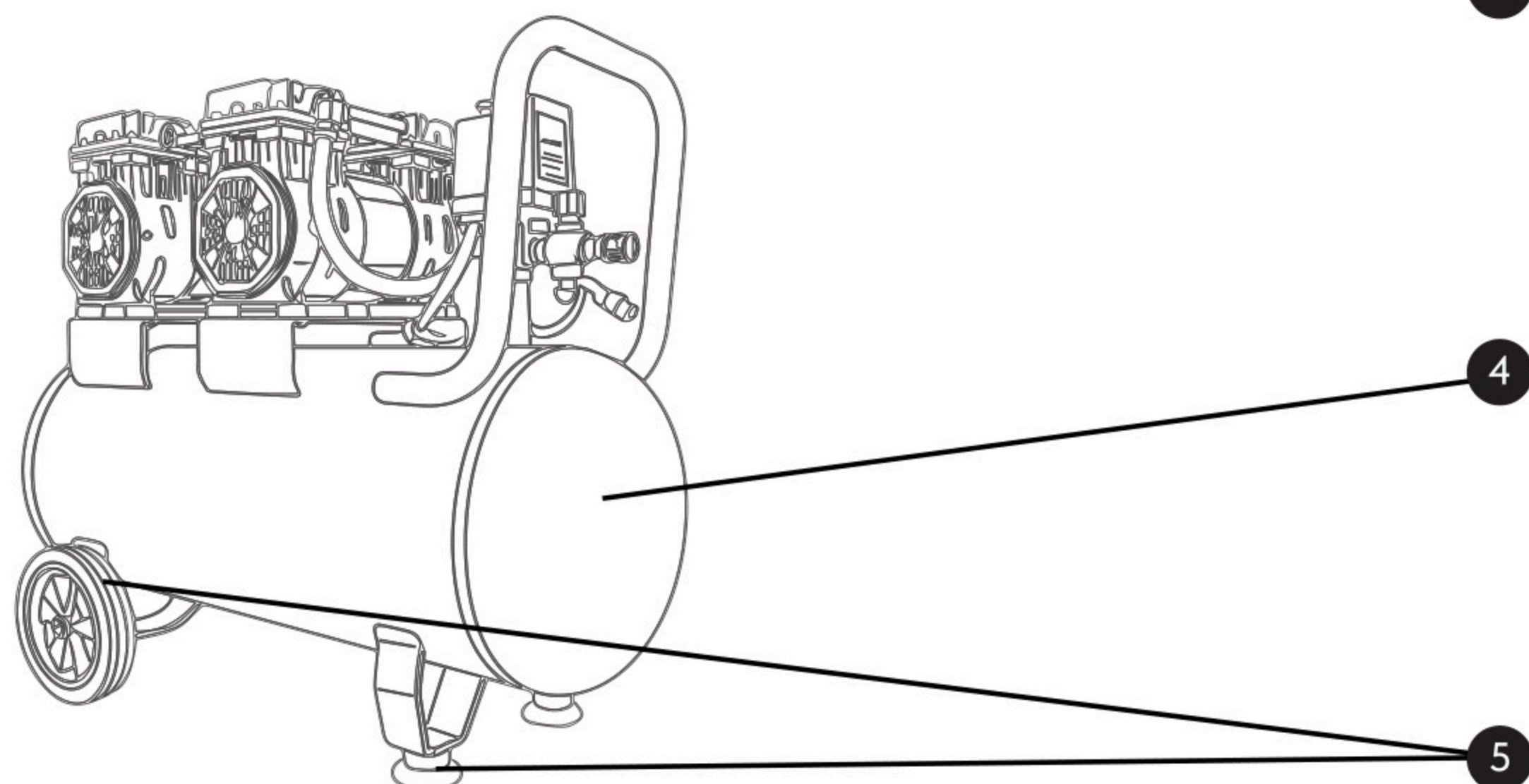
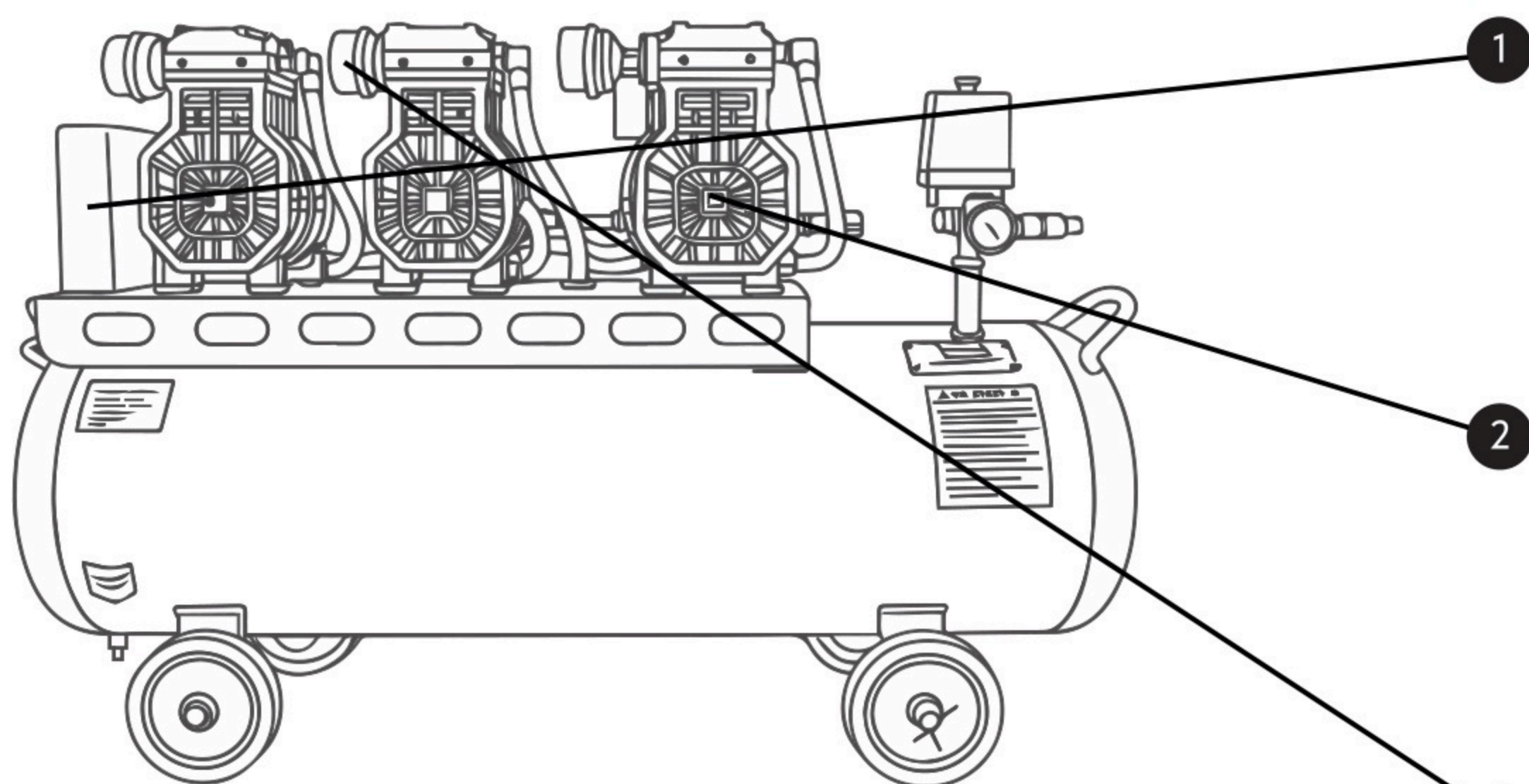
Комплектация компрессоров серии Air-X Kit:

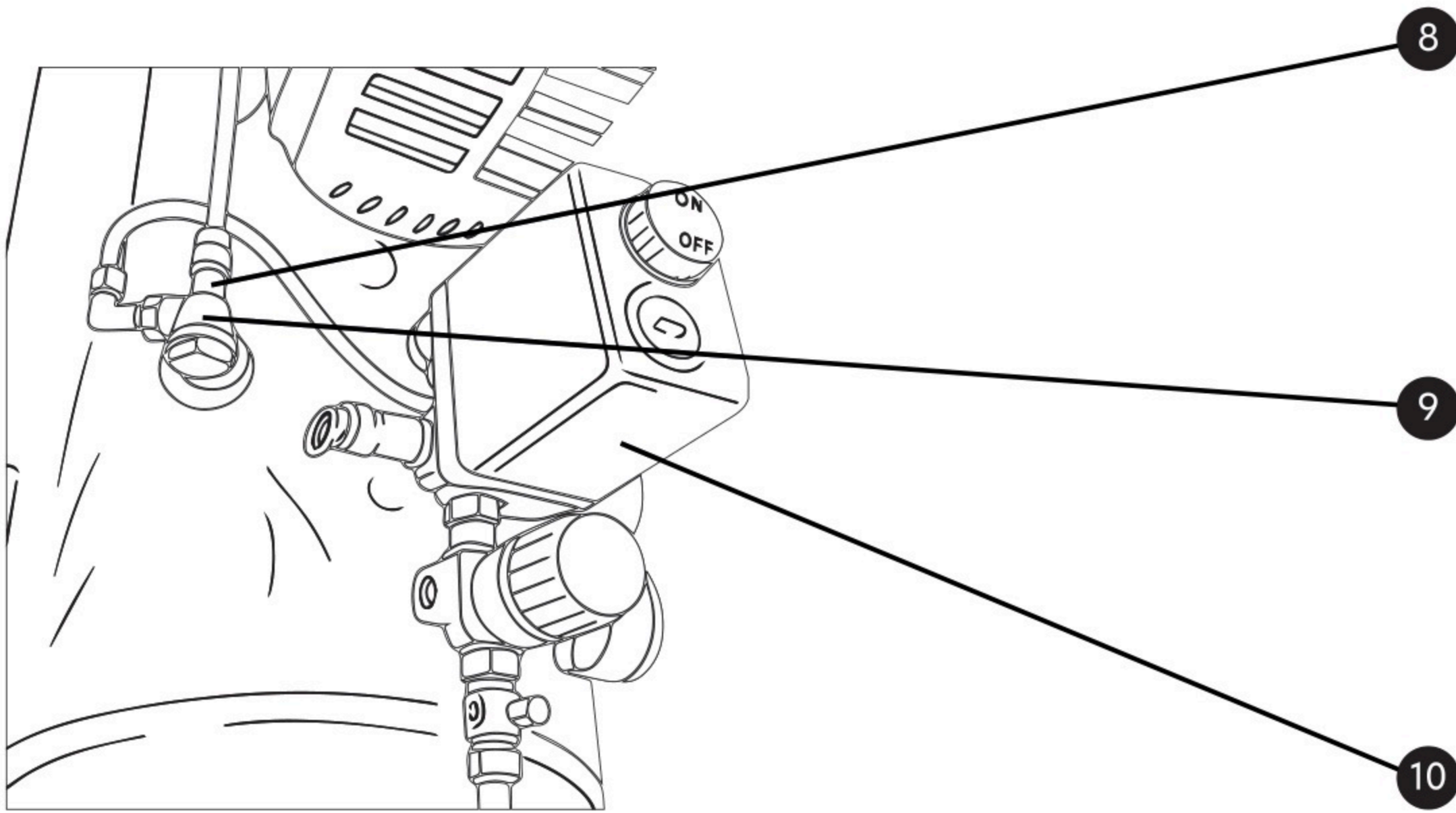
К-4:

- пистолет для продувки,
- пистолет для накачки шин,
- удлиненное сопло для продувочного пистолета,
- спиральный PU-шланг.

К-1:

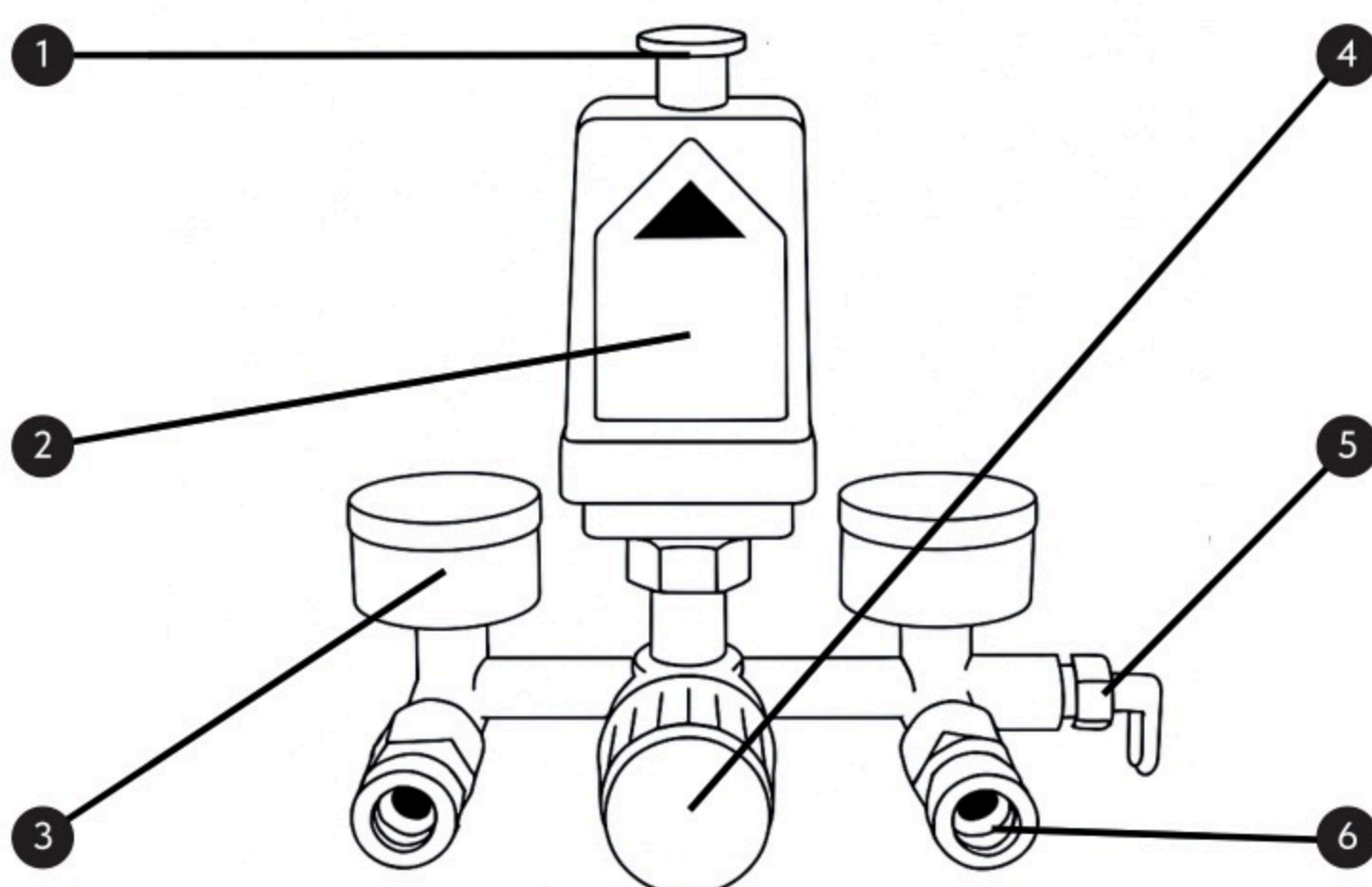
- Резиновый шланг усиленный нейлоновой нитью, внутренний диаметр 9 мм, внешний 15 мм, длина 15 м





Основные элементы устройства:

1. Контроллер — для управления поршневыми блоками компрессора.
2. Блок поршневой — осуществляет забор и сжатие воздуха.
3. Воздушный фильтр — очищает воздух, поступающий в компрессор.
4. Ресивер — бак для накопления сжатого воздуха.
5. Колеса или ножки — для удобного перемещения.
6. Пенал конденсатора — защитный кожух для электро. конденсатора.
7. Сливной клапан — для слива конденсата из ресивера.
8. Воздухопровод — соединяет поршневой блок с ресивером.
9. Обратный клапан — предотвращает обратный поток воздуха.
10. Узел контроля — для подключения и регулировки давления.



1. Кнопка вкл/выкл
2. Прессостат
3. Манометр
4. Регулятор
5. Предохранительный клапан
6. Быстросъемное соединение

Распаковка и проверка комплектности

- Осторожно извлеките компрессор и комплектующие из упаковки.
- Проверьте целостность и отсутствие повреждений компрессора и комплектующих элементов.
- Убедитесь, что комплектация соответствует указанной в разделе «Комплектация» данной инструкции.

Сборка компрессора

1. Установите колеса (если предусмотрены конструкцией):
 - Вставьте ось колес в предназначенные отверстия на ресивере.
 - Наденьте колеса на ось и зафиксируйте их при помощи комплекта крепежа.
2. Установите резиновые ножки, если они не установлены.
3. Установите воздушный фильтр (если не встроенный):
 - Закрутите воздушный фильтр на предназначенное отверстие компрессорного блока.
4. Проверьте правильность и надежность крепления всех элементов конструкции.

Установка и размещение компрессора

- Установите компрессор на прочную, ровную и горизонтальную поверхность.
- Размещайте компрессор только в сухом, чистом и хорошо проветриваемом помещении.

Подключение к электросети

- Перед подключением к сети убедитесь, что компрессор выключен.
- Подключите компрессор к сети напряжением 220 В, частотой 50 Гц.
- При использовании удлинителя убедитесь, что он соответствует требованиям безопасности (заземление, допустимая длина, сечение провода). Для удлинителей длиной до 20 метров рекомендуется выбирать сечение провода в зависимости от мощности, согласно таблице ниже:

Мощность, кВт	Рекомендуемое сечение провода, мм ²
0,65 – 0,7	1,5
1,1 / 1,5	2,5
1,8 – 2,2	4,0
2,5 – 3,5	6,0
4,0 – 5,5	10,0
6,0 – 7,5	16,0

Перед первым включением компрессора убедитесь, что ресивер пуст (давление равно нулю).

- Включите компрессор кнопкой включения и дайте ему проработать некоторое время для проверки стабильности работы.
- Убедитесь в отсутствии посторонних шумов и вибраций.
- Проверьте герметичность соединений и отсутствие утечек воздуха.
- Отключите компрессор и сбравите давление.

ВАЖНО

Соблюдение указанной последовательности подготовки гарантирует безопасную и эффективную работу компрессора

Условия для начала работы

- При температуре окружающей среды ниже +10°C перед запуском рекомендуется выдержать компрессор в теплом помещении не менее 30–60 минут.
- Убедитесь, что компрессор установлен правильно и надежно.
- Подключение к электросети выполнено в соответствии с рекомендациями.
- Все соединения герметичны, давление в ресивере в норме, утечек воздуха нет.

Запуск компрессора

- В начале убедитесь, что выключатель находится в положении "выключено".
- Подключите кабель к источнику питания и проверьте надежность соединения.
- Убедитесь, что все органы управления и элементы конструкции находятся в рабочем состоянии.
- Включите компрессор при помощи красной кнопки реле давления, потянув ее вверх.
- Ожидайте набора давления до установленного значения — компрессор остановится автоматически.
- Прессостат автоматически включает электродвигатель компрессора, когда происходит отбор сжатого воздуха и давление в ресивере падает ниже установленного значения. Диапазон регулирования давления $\Delta P = (0,25 \pm 0,05)$ МПа.
- Внимание: прессостат отрегулирован изготовителем и не должен подвергаться регулировкам со стороны пользователя.

Настройка и контроль давления

- Давление в ресивере отображается на манометре, установленном с правой стороны. Манометр, расположенный слева, показывает выходное давление, которое регулируется при помощи редуктора давления. Один из выходных штуцеров подает воздух с полным давлением из ресивера, второй — с давлением, отрегулированным вручную. Для настройки давления:
 1. Подсоедините к регулятору давления пневматический инструмент.
 2. Разблокируйте рукоятку регулятора давления.
 3. При открытом кране установите желаемое давление, вращая рукоятку по часовой стрелке для увеличения давления или против часовой стрелки для уменьшения.

4. После проверки давления по манометру, зафиксируйте рукоятку.
- Контролируйте давление по манометру.

Подключение и использование пневмоинструмента

- Подключите пневматический инструмент к быстросъему.
- Убедитесь, что соединение герметично.
- В процессе работы следите за давлением и корректной работой оборудования.

Остановка компрессора

- Отключите компрессор, нажав на красную кнопку реле давления.
- После остановки стравите давление из системы.
- Слейте конденсат через сливной клапан в нижней части ресивера.

Рекомендации по эксплуатации

- При срабатывании тепловой защиты компрессор автоматически отключается. Отключите питание и дайте компрессору остыть в течение 30 мин.
- Внимание! Головка, цилиндр и воздухопровод могут достигать высоких температур. Соблюдайте осторожность и не прикасайтесь к этим элементам.
- Внимание! Несмотря на наличие встроенной системы защиты от перегрева, электродвигатель компрессора рассчитан на периодическую эксплуатацию. Рекомендуется не превышать 15 минут непрерывной работы, после чего необходимо обеспечить компрессору паузу для охлаждения. Соблюдайте режим повторно-кратковременной работы.
- Рекомендуется периодически останавливать компрессор для проверки состояния оборудования.

ВАЖНО

Соблюдение правильного порядка работы продлевает срок службы компрессора и повышает безопасность эксплуатации.

Регулярные операции:

- Визуальный осмотр оборудования — регулярно проверяйте компрессор на наличие повреждений, трещин, ослабленных креплений и других признаков неисправности, которые могут повлиять на его безопасную работу.
- Слив конденсата из ресивера — выполняется ежедневно или после каждой смены, через сливной клапан при выключенном компрессоре и сброшенном давлении.
- Проверка воздушного фильтра — ежедневно осматривайте фильтр. При необходимости очищайте или заменяйте элемент. Фильтр можно промыть в теплой мыльной воде, после чего тщательно просушить и установить обратно.
- Осмотр кабеля питания, шлангов и соединений — обращайтесь внимание на износ, повреждения, утечки.
- Очистка компрессора от пыли и загрязнений — особенно в области охлаждающих ребер и вентиляционных отверстий. В качестве обтирочного материала следует применять только хлопчатобумажную и льняную ветошь.

Периодическое обслуживание:

- Замена воздушного фильтра — каждые 100 часов работы или чаще при явных признаках загрязнения (изменение цвета, загрязнение внутренней поверхности).
- Очистка нагнетательного клапана — каждые 500 часов работы: снимите клапан, очистите седло и элементы от загрязнений, установите обратно.
- Проверка крепления поршневого блока — каждые 300 часов работы или не реже одного раза в три месяца подтягивайте болты крепления блока при необходимости.
- Обслуживание обратного клапана — каждые 1200 часов работы или один раз в год очистите седло и клапан от загрязнений (после полной остановки и сброса давления в системе).
- Замена поршневого кольца — каждые 5000 часов эксплуатации. Работы выполняются только в авторизованном сервисном центре квалифицированным специалистом.

Общие рекомендации:

- Все ремонтные и сервисные работы должны выполняться исключительно квалифицированным персоналом в авторизованных сервисных центрах. Обслуживание, выполненное неподготовленными лицами, может привести к повреждению оборудования и риску травм.
- Перед выполнением любых работ по техническому обслуживанию обязательно отключите компрессор от электросети, стравите воздух из системы и дождитесь его полного остывания.
- Не используйте бензин, растворители и абразивные материалы для очистки.
- При необходимости ремонта, замены комплектующих или выявления неисправностей — обращайтесь только в авторизованный сервисный центр.

ВАЖНО

Регулярное техническое обслуживание продлевает срок службы оборудования и предотвращает преждевременные поломки.

Условия хранения:

- Храните компрессор в сухом, чистом и хорошо проветриваемом помещении при температуре от +5°C до +35°C.
- Избегайте попадания прямых солнечных лучей, воздействия влаги, пыли, агрессивных и химически активных веществ.
- Не оставляйте компрессор в местах с повышенной вибрацией и резкими температурными колебаниями.

Подготовка к хранению:

- Отключите компрессор от электросети.
- Полностью сбросьте давление и слейте конденсат из ресивера.
- Очистите наружные поверхности от загрязнений и пыли.
- Отсоедините шланги и другие аксессуары.
- Храните компрессор в защищенном месте, исключающем доступ влаги и пыли.

Транспортировка:

- Перед транспортировкой полностью отключите компрессор от электросети и воздушной сети.
- Снизьте давление в ресивере до атмосферного.
- Закрепите все подвижные части и свободные концы шлангов или проводов.
- Перемещайте компрессор только в горизонтальном положении.

Любые работы, не описанные в данной инструкции, должны проводиться только в авторизованном сервисном центре!

1. Компрессор не включается	<ol style="list-style-type: none"> 1. Нет питания (сработал автомат, отключён кабель). 2. Выключатель неисправен. 3. Низкое напряжение в сети. 	<ul style="list-style-type: none"> - Проверьте наличие напряжения, исправность вилки и кабеля. - Проверьте выключатель. - Проверьте напряжение.
2. Кнопка/выключатель неисправны.	<ol style="list-style-type: none"> 1. Сработала тепловая защита. 2. Перегрев из-за загрязнения или нехватки притока воздуха. 	<ul style="list-style-type: none"> - Дайте компрессору остыть (20–30 мин). - Проверьте систему вентиляции, очистите поверхности, обеспечьте доступ к воздуху.
3. Компрессор включается, но двигатель не набирает обороты	<ol style="list-style-type: none"> 1. Низкое напряжение в сети. 	<ul style="list-style-type: none"> - Проверьте напряжение в сети. При необходимости используйте стабилизатор напряжения.
4. Давление не набирается или падает быстро	<ol style="list-style-type: none"> 1. Утечки воздуха. 2. Неисправен клапан. 3. Засорен воздушный фильтр. 	<ul style="list-style-type: none"> - Проверьте соединения мыльным раствором, подтяните неплотные участки. - Очистите или замените неисправные клапаны. - Очистите/замените фильтр.
5. Недостаточное давление на выходе	<ol style="list-style-type: none"> 1. Слишком низкое установленное давление на редукторе. 2. Потери в шланге или пневмоинструменте. 	<ul style="list-style-type: none"> - Увеличьте давление редуктором до требуемого. - Используйте шланг и инструменты, соответствующие пропускной способности компрессора.
6. Из компрессора исходит необычный шум или вибрация	<ol style="list-style-type: none"> 1. Ослабленные крепления. 2. Износ подшипников или других деталей. 	<ul style="list-style-type: none"> - Остановите компрессор, затяните крепежные элементы. - При подозрении на износ обратитесь в сервисный центр.
7. Компрессор работает непрерывно и не отключается при достижении рабочего давления	<ol style="list-style-type: none"> 1. Нарушена настройка прессостата. 2. Утечки воздуха, неисправен клапан. 	<ul style="list-style-type: none"> - Не пытайтесь самостоятельно регулировать прессостат, обратитесь в сервис. - Проверьте соединения, убедитесь в исправности клапанов.

СРОК СЛУЖБЫ И УТИЛИЗАЦИЯ

При соблюдении требований, указанных в данной инструкции и в гарантийном талоне, срок службы товара составляет 3 года.

Не выбрасывайте компрессор вместе с бытовыми отходами. Устройство подлежит отдельному сбору как электрическое и электронное оборудование. По окончании срока службы утилизируйте компрессор в соответствии с действующими нормами и правилами утилизации отходов. Упаковочные материалы рекомендуется сдавать в переработку. Для безопасной и экологичной утилизации обратитесь в специализированные организации или на пункты приема электрооборудования.

ИНФОРМАЦИЯ О ГАРАНТИИ

Гарантия сроком 1 год, начиная с даты продажи прибора конечному пользователю. Ремонт или замена деталей, преждевременно вышедших из строя по вине предприятия изготовителя, осуществляется бесплатно при условии соблюдения требований по монтажу, эксплуатации и периодическому техническому обслуживанию. Прием изделия в гарантийную мастерскую производится при наличии всех комплектующих. Претензии от третьих лиц не принимаются. Гарантийные обязательства не распространяются на расходные материалы.

Производитель: Taizhou Boyu trading CO. LTD.
Адрес: Room2001, Jianlian building, WEN LING CITY, ZHE JIANG PROVINCE, CHINA
Страна производителя: Китай

Импортер: ИП Потапов Семен Александрович,
ИНН 615401618910
344022, Ростовская обл., Ростов-на-Дону г., Береговая ул. дом № 73,
строение 2, кв. 437
Тел.: 8 (8634) 388-100

Адрес центральной гарантийной мастерской:
Ростовская обл., г. Таганрог, ул. Александровская 145
Тел.: 8 (8634) 388-100

При соблюдении требований, указанных в данной инструкции и в гарантийном талоне, срок службы товара составляет 3 года.

Не выбрасывайте компрессор вместе с бытовыми отходами. Устройство подлежит отдельному сбору как электрическое и электронное оборудование. По окончании срока службы утилизируйте компрессор в соответствии с действующими нормами и правилами утилизации отходов. Упаковочные материалы рекомендуется сдавать в переработку. Для безопасной и экологичной утилизации обратитесь в специализированные организации или на пункты приёма электрооборудования.

Название
товара

Серийный
номер

Дата
покупки

Подпись

Продавец

М.П.

Гарантийные обязательства не распространяются на устройства:

- имеющие повреждения, вызванные различными внешними воздействиями, а также проникновением внутрь изделия посторонних предметов или жидкостей;
- подвергавшиеся вскрытию, ремонту или модификации;
- с поврежденными или удаленными пломбами (наклейки);
- использовавшиеся не по назначению;
- подключенные к сети с несоответствующими параметрами.

Покупателю может быть отказано в гарантийном ремонте если:

- гарантийный талон утерян или в него были внесены несанкционированные дополнения, исправления;
- невозможно идентифицировать серийный номер оборудования, печать или дату продажи на гарантийном талоне.
- неисправность возникла при подключении к генератору, имеющему нестабильные выходные характеристики.