



ТЕХНИЧЕСКИЙ ПАСПОРТ

**Клапан обратный шаровой фланцевый без сливной
пробки DN.ru Ду50-300 Ру16**



1. ОБЩИЕ СВЕДЕНИЯ ОБ ИЗДЕЛИИ

1.1. Наименование изделия: Клапан обратный шаровой фланцевый без сливной пробки DN.ru Ду50-300 Ру16.

1.2. Изготовитель (поставщик): ООО "ДН.РУ", 117403, Россия, г. Москва, проезд Востряковский, дом 10Б, стр. 3, помещ. 19.

1.3. Назначение. Клапаны обратные шаровые применяются для защиты системы трубопровода от возможных потоков рабочей среды в обратном направлении. Ограничителем обратного потока выступает шар, покрытый защитным слоем резины NBR. Предназначены для канализационных, в том числе ливневых, систем, трубопроводов, транспортирующих сточные воды, техническую горячую и холодную воду, и другие жидкости.

1.4. Внешний вид изделия показан на рисунке 1. Цвет, размеры, количество и параметры монтажных элементов зависят от характеристик конкретного товара и могут отличаться от изображения.



Рисунок 1 – Внешний вид изделия



2. ОСНОВНЫЕ ТЕХНИЧЕСКИЕ ДАННЫЕ И ХАРАКТЕРИСТИКИ

Таблица 1. Основные параметры

Номинальный диаметр DN	50 – 300
Номинальное давление PN, бар	16
Температура окружающей среды t, °C	от -10 до +80
Минимальное давление открытия клапана, бар	0,5
Рабочая среда	горячая и холодная вода
Присоединение к трубопроводу	фланцевое
Материал корпуса	чугун GGG50 (аналог ВЧ50)
Материал шара	чугун GGG50 (аналог ВЧ50) + NBR
Направление потока	одностороннее
Тип клапана	обратный



3. ОСНОВНЫЕ МАТЕРИАЛЫ ДЕТАЛЕЙ И ВЕСОГАБАРИТНЫЕ ПАРАМЕТРЫ

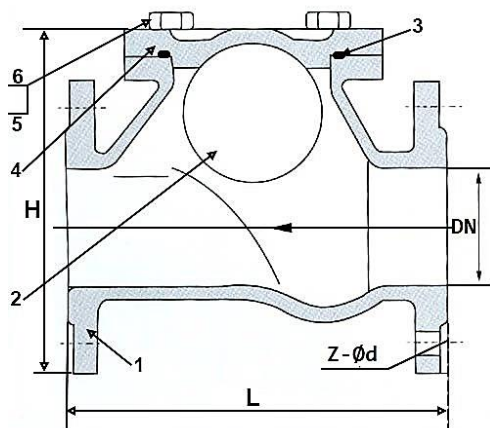


Рисунок 3 – Детализовка и размеры

Таблица 2. Спецификация деталей

№	Наименование	Материал
1	Корпус	чугун GGG50 (аналог ВЧ50)
2	Шар	чугун GGG50 (аналог ВЧ50) + NBR
3	Уплотнение	NBR
4	Крышка	чугун GGG50 (аналог ВЧ50)
5	Болт	нержавеющая сталь AISI 304 (аналог 08X18H10)
6	Шайба	нержавеющая сталь AISI 304 (аналог 08X18H10)



Таблица 3. Размерные характеристики и вес

DN	L, мм	H, мм	Z- Ød, шт-мм	Вес, кг
50	219	165	4 – Ø19	7,5
65	222	185	8 – Ø19	9,0
80	257	200	8 – Ø19	11,5
100	280	220	8 – Ø19	15,5
125	320	250	8 – Ø19	28,0
150	355	285	8 – Ø23	32,0
200	435	340	12 – Ø23	53,0
250	498	405	12 – Ø28	83,0
300	555	455	12 – Ø28	133,0



4. УКАЗАНИЯ ПО МОНТАЖУ И ЭКСПЛУАТАЦИИ

4.1. Техника безопасности при эксплуатации обратных клапанов должна соблюдаться в соответствии с ГОСТ 12.2.063-81.

4.2. К монтажу, эксплуатации и обслуживанию клапанов допускается персонал, изучивший устройство клапанов, правила техники безопасности и требования руководства по эксплуатации.

4.3. Перед установкой на трубопровод клапаны подвергаются осмотру и проверке, при этом необходимо обратить внимание на состояние внутренних полостей клапанов, доступных для визуального осмотра, проверить легкость и плавность хода.

4.4. Клапаны устанавливаются в местах доступных для осмотра и обслуживания. Перед установкой трубопровод должен быть очищен от грязи, окалины, песка и др.

4.5. Для стабильной работы клапан необходимо устанавливать на прямолинейном участке трубопровода. Длина прямолинейного участка до и после клапана должна быть не менее 5 x DN.

4.6. Рабочее положение клапана на горизонтальном трубопроводе - крышкой вверх, на вертикальном трубопроводе – входным патрубком вниз. Направление движения рабочей среды должно соответствовать стрелке, нанесенной на корпусе клапана.

4.7. Перед монтажом клапана, необходимо:

- произвести расконсервацию узла затвора в соответствии с ГОСТ 9014-78 (протирка ветошью, смоченной маловязкими маслами или растворителем с последующим обдуванием теплым воздухом или протиранием насухо),
- проверить легкость и плавность подъема золотника и произвести гидравлическое испытание давлением, указанным в техническом паспорте.

4.8. У клапанов, которые при эксплуатации постоянно открыты или закрыты, необходимо производить один раз в полгода один цикл открытия-закрытия для предотвращения образования накипи и отложений на поверхности штока и уплотнительных поверхностях клапана.

4.9. **ВНИМАНИЕ!** Обратный поворотный клапан не предназначен для использования в качестве запорной арматуры.



5. УСЛОВИЯ ТРАНСПОРТИРОВКИ И ХРАНЕНИЯ

5.1. Условия транспортирования и хранения - в упаковке предприятия-изготовителя согласно условиям 5 по ГОСТ 15150-69.

5.2. Допускается транспортирование клапанов без тары при условии обеспечения изготовителем или поставщиком надежной установки и крепления клапанов на транспортном средстве и защиты от воздействий окружающей среды

5.3. Механические повреждения и загрязнения внутренних поверхностей клапанов при транспортировке не допускаются.

5.4. Клапаны, находящиеся на длительном хранении, подвергаются периодическому осмотру не реже одного раза в год. При нарушении консервации произвести консервацию вновь. Консервационную смазку наносить на обезжиренную чистую и сухую поверхность деталей. Обезжиривание производить чистой ветошью, смоченной в бензине.

6. УТИЛИЗАЦИЯ

6.1. Утилизация изделия (переплавка, захоронение, перепродажа) осуществляется в соответствии с требованиями:

– Федерального закона от 24.06.1998 № 89-ФЗ (ред. от 04.08.2023) «Об отходах производства и потребления»,

– Федерального закона от 04.05.1999 № 96-ФЗ (ред. от 13.06.2023) «Об охране атмосферного воздуха»,

а также иных действующих нормативных правовых актов Российской Федерации и региональных нормативов, принятых во исполнение указанных законов.



7. ГАРАНТИЙНЫЕ ОБЯЗАТЕЛЬСТВА

7.1. Гарантийный срок – 12 месяцев с момента ввода изделия в эксплуатацию, но не более 18 месяцев со дня продажи.

7.2. Гарантия распространяется на оборудование, установленное и используемое в соответствии с инструкциями по установке и техническими характеристиками изделия, изложенными в настоящем паспорте.

7.3. Изготовитель гарантирует соответствие изделия требованиям безопасности, при условии соблюдения потребителем правил транспортировки, хранения, монтажа и эксплуатации.

7.4. Гарантия распространяется на все дефекты, возникшие по вине завода-изготовителя

7.5. Гарантия не распространяется:

- на части и материалы изделия подверженные износу;
- на случаи повреждения, возникшие вследствие:
 - внесения изменения в оригинальную конструкцию изделия;
 - нарушения общих рекомендаций по монтажу;
 - неправильного обслуживания, хранения и/или транспортировки;
 - эксплуатации оборудования с нарушением условий, установленных изготовителем.

8. УСЛОВИЯ ГАРАНТИЙНОГО ОБСЛУЖИВАНИЯ

8.1. Претензии к качеству товара могут быть предъявлены в течение гарантийного срока при условии соблюдения порядка приёмки, установленного настоящим Паспортом.

8.2. Неисправные изделия в течение гарантийного срока ремонтируются или обмениваются на новые бесплатно. Решение о замене или ремонте изделия принимает ООО "ДН.ру". Замененное изделие или его части, полученные в результате ремонта, переходят в собственность ООО "ДН.ру".

8.3. Затраты, связанные с демонтажем, монтажом и транспортировкой неисправного изделия в период гарантийного срока Покупателю не возмещаются.

8.4. В случае необоснованности претензии, затраты на диагностику и экспертизу изделия оплачиваются Покупателем.

8.5. Изделия принимаются в гарантийный ремонт (а также при возврате) полностью укомплектованными.



8.6. Рекомендации Покупателю при получении товара от транспортной компании.

При получении товара от транспортной компании Покупатель обязан:

— осмотреть упаковку, тару и содержимое на предмет повреждений (вмятины, разрывы, следы вскрытия, следы воздействия влаги и др.);

— при обнаружении повреждений обязательно зафиксировать замечания в документах ТК (ТТН, акт приёма-передачи) и приложить фотоматериалы, включая:

- фото упаковки (общий план и повреждения),
- фото маркировки,
- фото товара и дефектов.

— по возможности — составить двухсторонний акт с ТК, зафиксировав обстоятельства повреждений;

— в течение 1 (одного) календарного дня направить уведомление на адрес info@dn.ru, приложив копии всех материалов и указав реквизиты поставки.

Претензии по качеству и повреждениям, возникшим в процессе транспортировки, рассматриваются только при наличии надлежащим образом оформленного акта, фотофиксации и соблюдения вышеуказанных условий.

В случае нарушения установленного порядка приёма товара Компания оставляет за собой право отказать в удовлетворении претензии.

8.7. Ответственность за транспортировку.

В случае, если доставка товара осуществляется транспортной компанией по выбору Покупателя либо силами самого Покупателя, в том числе, если перевозка осуществляется за счёт Покупателя и/или от его имени, риск случайной гибели или повреждения товара, а также ответственность за сохранность товара при транспортировке несёт Покупатель (п. 459 ГК РФ).

Все претензии по повреждению товара в процессе перевозки предъявляются Покупателем непосредственно перевозчику.

Претензии, предъявленные без документального подтверждения приёма с повреждениями, не рассматриваются.

8.8. Переход рисков и ответственности.

Риск случайной гибели или повреждения товара переходит к Покупателю с момента передачи товара транспортной компании (в случае самовывоза или доставки по поручению Покупателя) либо с момента подписания Покупателем товаросопроводительных документов при доставке силами Поставщика. При отсутствии соответствующих товаросопроводительных документов либо их подписания без замечаний, товар считается переданным в надлежащем состоянии.



8.9. Исключения из гарантийных обязательств.

Гарантия не распространяется на повреждения, возникшие в результате:

- ненадлежащей транспортировки силами третьих лиц (включая ТК, выбранные Покупателем);
- нарушения условий хранения и эксплуатации товара после передачи Покупателю.



