

# Паспорт изделия **Warme WKD.R.60.K.3+2+1.KR**

## **Гидроразделитель с коллектором**

**на 6 контуров для котла мощностью до 60 кВт**

### **Назначение**

Предназначен для компактного присоединения гидравлической обвязки многоконтурной системы теплоснабжения. Представляет собой комбинированный узел, состоящий из гидроразделителя с возможностью воздухо- и газоотделения и удаления шлама, и коллектора на 6 контуров. Выполнен из профильной черной стали Ст3 ГОСТ 380-2005, обварен и опрессован. Снаружи имеет защитное покрытие порошковой краской, нанесенной высокотемпературным методом.

На гидроразделитель может быть установлена вспомогательная арматура: воздухоотводчики, дренажные краны, погружные термометры, манометры и т.д.

Гидроразделитель можно закрепить на настенные кронштейны **Warme** артикул **K.200.GS.50** (без EPP-теплоизоляции) или на настенные кронштейны **Warme** артикул **K.1000.GS.220** (для EPP-теплоизоляции).

На гидроразделитель может быть установлена теплоизоляция из вспененного полипропилена (EPP) с пористой структурой, она имеет низкую теплопроводность, предотвращает теплопотери, снижает расходы на отопление.

Заказ настенных кронштейнов или EPP-теплоизоляции на сайте [warme-rus.ru](http://warme-rus.ru), по телефону 8-800-444-3065 (звонок по РФ бесплатный) или на адрес [support@warme-rus.ru](mailto:support@warme-rus.ru).

### **Рекомендации по монтажу в системе отопления:**

Гидроразделитель устанавливается с положением гидрострелки слева, справа, снизу. В положении гидрострелки справа и слева на верхний торцевой патрубок гидрострелки устанавливается воздухоотводчик с наружной резьбой G 1/2 дюйма (Du15), а на нижний - сливной кран или шламоуловитель с наружной резьбой G 1/2 дюйма (Du15).

В положении гидрострелки снизу присоединения для воздухоотводчика и сливного крана G 1/2 закрыть резьбовыми пробками или заглушками.

Во всех положениях соблюдать подключение прямой и обратной линии по схеме.

Подключение к котлу с помощью резьбовых фитингов с резьбой G 1 1/4 дюйма (Du32). При выполнении соединений руководствоваться указаниями СП73.13330.2016. Все неиспользуемые соединения закрыть резьбовыми пробками или заглушками.

После монтажа провести гидравлическое испытание пробным давлением в соответствии с указаниями СП 73.13330.2016.

При использовании теплоносителей на основе раствора пропиленгликоля или раствора этиленгликоля, гидравлическое испытание проводить по контуру, запуская каждый контур поочередно.

### **Комплектность артикулов**

Артикул **WKD.R.60.K.3+2+1**: гидроразделитель (1 шт), паспорт изделия (1 шт).

Артикул **WKD.R.60.K.3+2+1.KR**: гидроразделитель (1 шт), настенные кронштейны **K.200.GS.50** со скобой 50 мм (2 шт)

Артикул **WKD.R.60.K.3+2+1.EPP**: гидроразделитель (1 шт), комплект EPP-теплоизоляции (1 комплект), настенные кронштейны **K.1000.GS.220** со скобой 220 мм (2 шт).

### **Рабочая среда**

В качестве рабочей среды используются теплоносители на основе воды, раствора пропиленгликоля, раствора этиленгликоля. В случае заполнения системы отопления теплоносителем на основе раствора пропиленгликоля или раствора этиленгликоля, соединения дополнительно упаковать герметиком.

### **Характеристики**

Количество контуров: 6

Присоединяемая тепловая мощность: 60 кВт

Подключение источника: G 1 1/4 дюйма (Du32)

Подключение потребителей: G 1 дюйм (Du25)

Торцевое соединение: G 1 дюйм (Du25)

Межосевое расстояние к потребителям: 125 мм

Габаритные размеры: 930x290x80 мм

Рабочее давление: 0,6 Мпа

Расход теплоносителя DIN32: 4,5 м<sup>3</sup>/час

Опрессовочное давление: 0,9 Мпа

Макс. температура рабочей среды: +110°C

Температура окружающей среды: от 0°C до +60°C

Относительная влажность среды: от 10% до 80%

Средний срок службы: 10 лет

### **Правила хранения**

Хранить в закрытом помещении, в условиях, исключающих воздействие солнечных лучей, влаги, резких колебаний температуры. Температура окружающего воздуха при хранении от +1С до +40С, относительная влажность воздуха не более 80% при температуре +25С.

### **Правила эксплуатации и утилизация**

Эксплуатировать при условиях, указанных в разделе «Характеристики». Не допускается замерзание рабочей среды внутри изделия.

Утилизацию производить в порядке, установленном Законами РФ от 4 мая 1999 г №96-ФЗ «Об охране атмосферного воздуха», от 24 июня 1998 г №89-ФЗ «Об отходах производства и потребления», от 10 января 2002 г №7-ФЗ «Об охране окружающей среды», а также другими российскими и региональными нормами, актами, правилами, распоряжениями и т.д.

### **Гарантийные обязательства**

Изготовитель гарантирует нормальную работу гидроразделителя при условии соблюдения правил хранения, эксплуатации и монтажа, указанных в паспорте.

На изделие изготовитель предоставляет гарантийный срок 5 лет (60 месяцев) от даты продажи. Для обращения по гарантии, потребитель подтверждает дату продажи соответствующими документами (чек, накладная), имеющими указание даты продажи.

Гарантия распространяется на все дефекты, возникшие по вине изготовителя. Гарантия не распространяется на дефекты, возникшие в случаях:

- нарушения паспортных рекомендаций хранения, монтажа, испытания, эксплуатации и обслуживания изделия;
- ненадлежащей транспортировки;
- воздействия агрессивных веществ;
- повреждений, вызванных пожаром, стихией;
- повреждений, вызванных действиями потребителя;
- наличия следов постороннего вмешательства в конструкцию изделия.

### **Возврат оборудования**

Возврат оборудования возможен в течение 14 дней после покупки (в течение 7 дней после получения при покупке в интернет-магазине), если оборудование не устанавливалось в систему отопления, полностью укомплектовано, не имеет дефектов транспортировки, повреждений, признаков эксплуатации, потертостей, царапин или следов вмешательства в конструкцию изделия.

### **Контакты производителя**

Email [support@warme-rus.ru](mailto:support@warme-rus.ru).

Мессенджеры +7 (925) 975-3065.

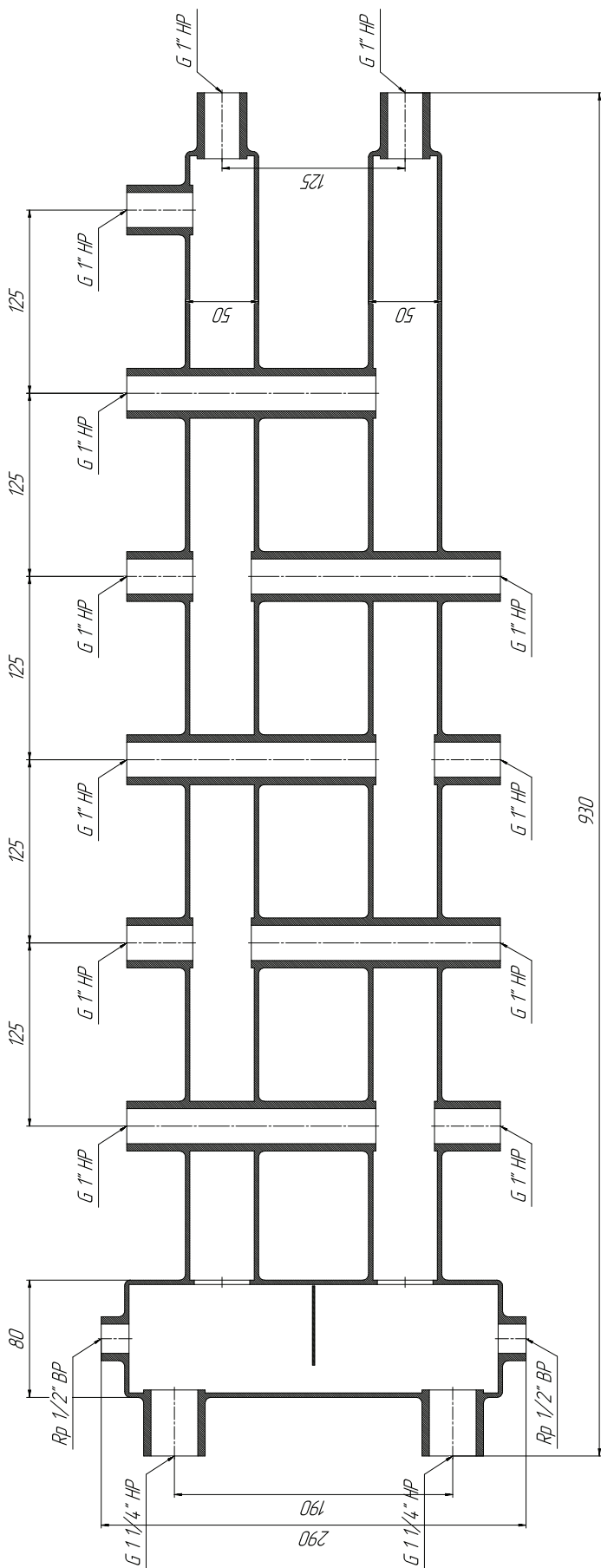
Почтовый адрес: 142062 Московская область, Домодедовский район, с. Растуново, ул. Заря, 52, территория «Виста», ООО «Варме Групп».

© ООО «Варме Групп», 2026

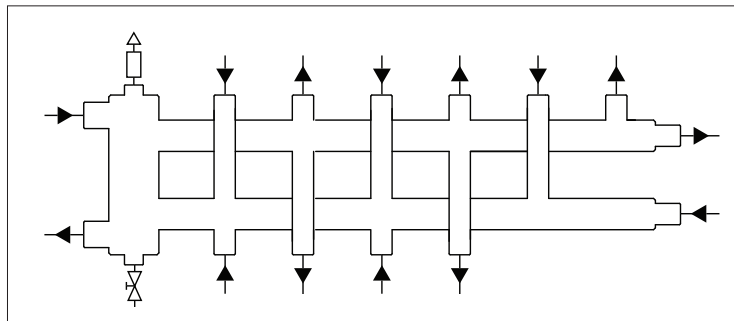
**Каталог оборудования и теплоносителей Варме для систем отопления:**



**Благодарим за выбор продукции Варме!**

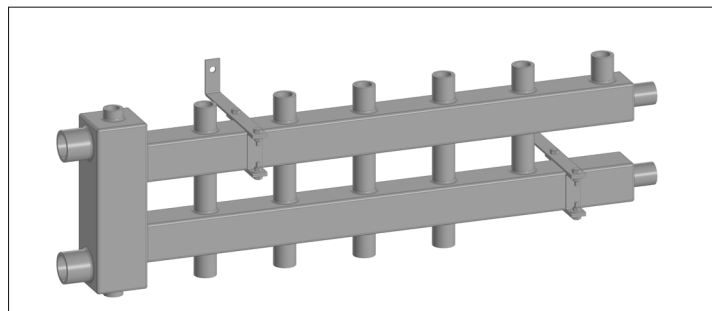


### Прямая и обратная линии



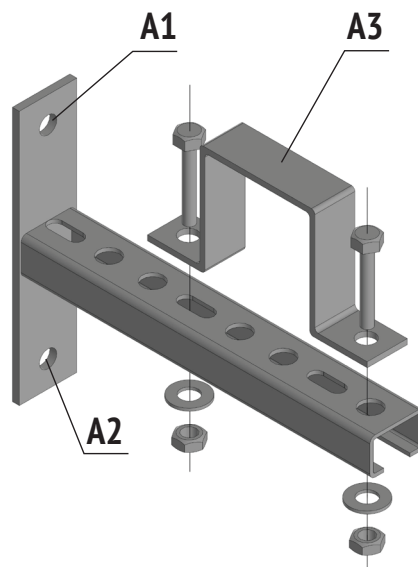
### Рекомендации по монтажу гидроразделителя с коллектором Wärme на настенные кронштейны артикул К.200.GS.50

1. Т-образные кронштейны закрепить на стене в удобном для монтажа месте через отверстия A1 и A2. Убедиться что оба Т-образных кронштейна находятся в одной плоскости.



2. Установить гидроразделитель с коллектором в кронштейны, установленные на стене. Закрывать кронштейны скобами A3 и слегка затянуть.

3. Выполнить присоединения к изделию. Плотнo до упора затянуть скобы A3.



### Благодарим за выбор Wärme!

Вы можете задать вопросы о продукции на электронную почту [support@warme-rus.ru](mailto:support@warme-rus.ru). Пожалуйста, оставьте свой отзыв о продукции по этому QR-коду:

