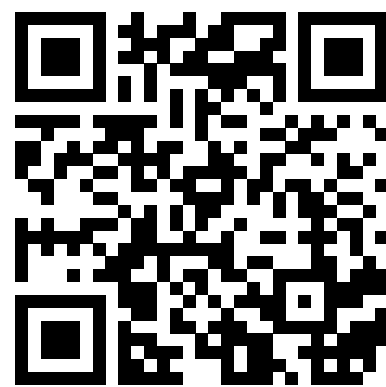
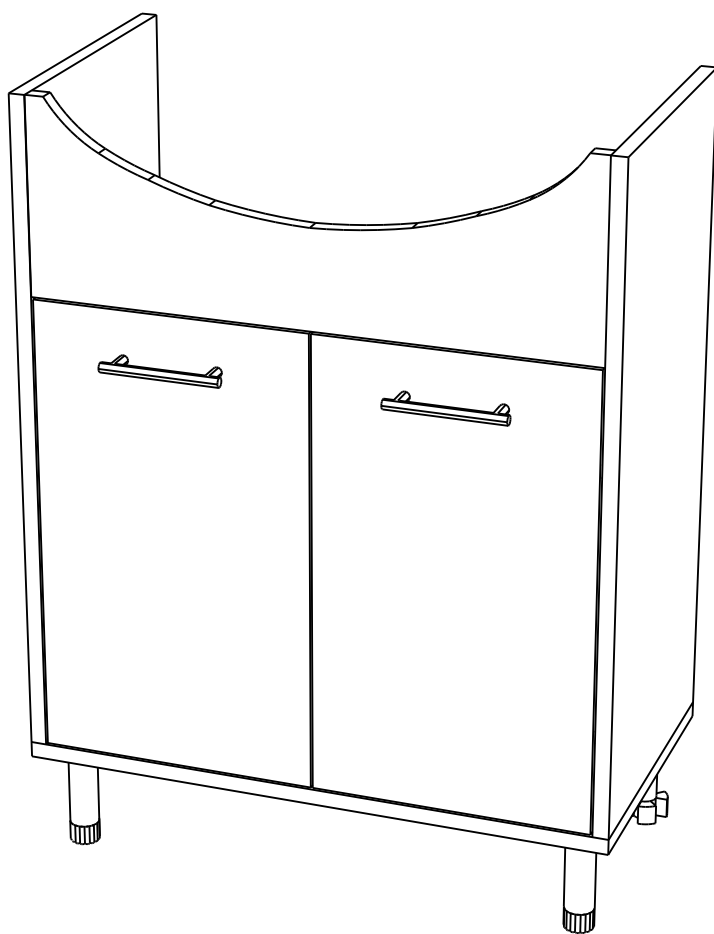
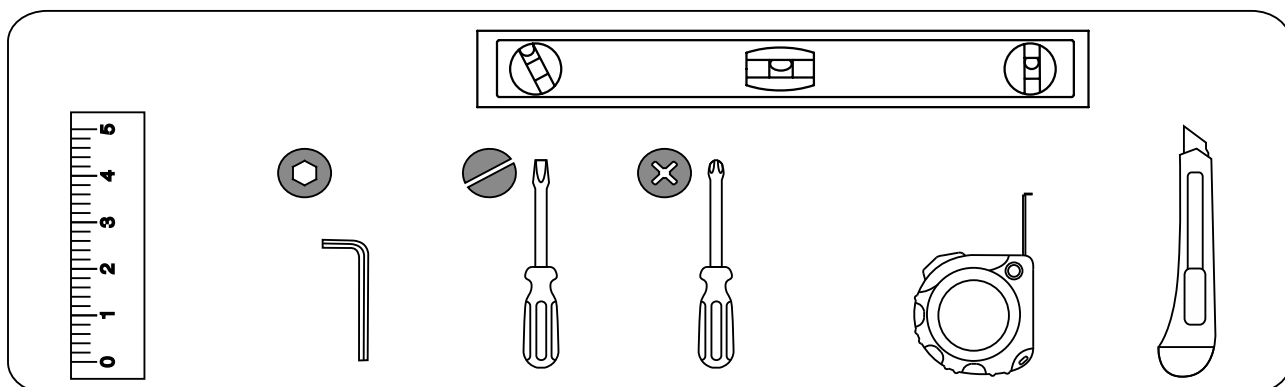
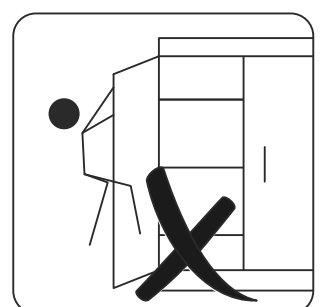
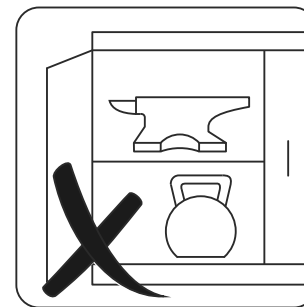
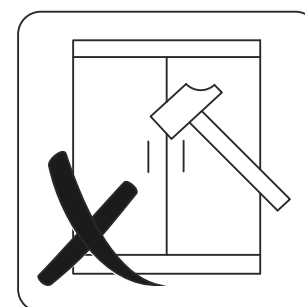
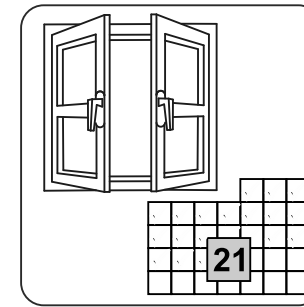
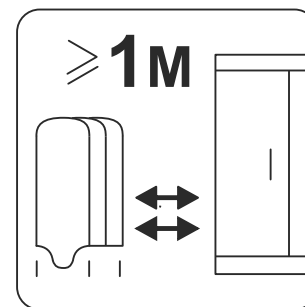
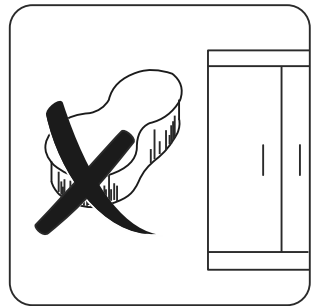
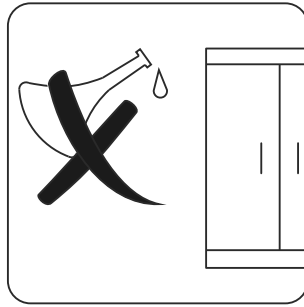
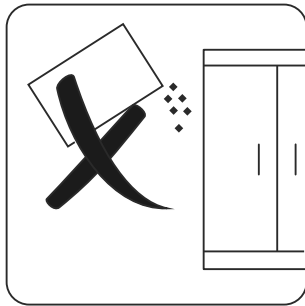
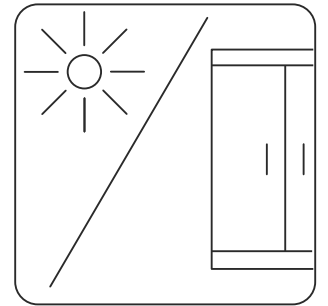
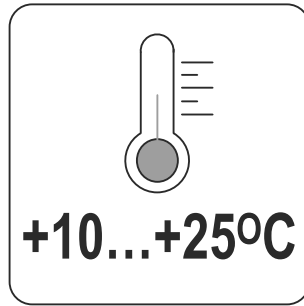
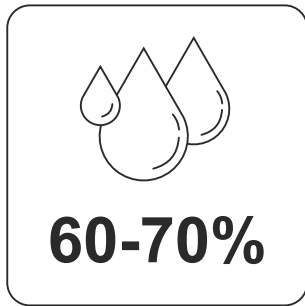
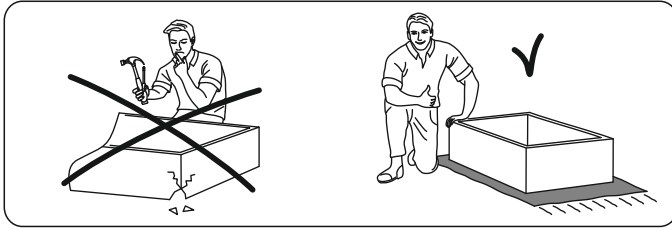
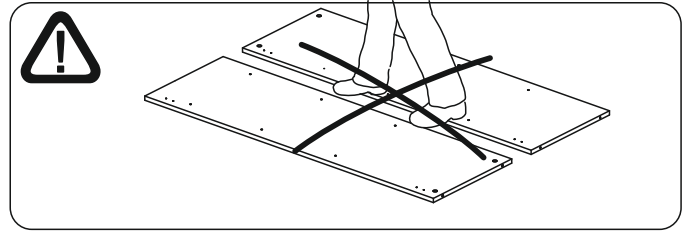
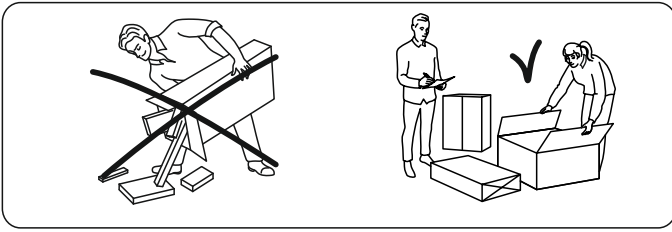


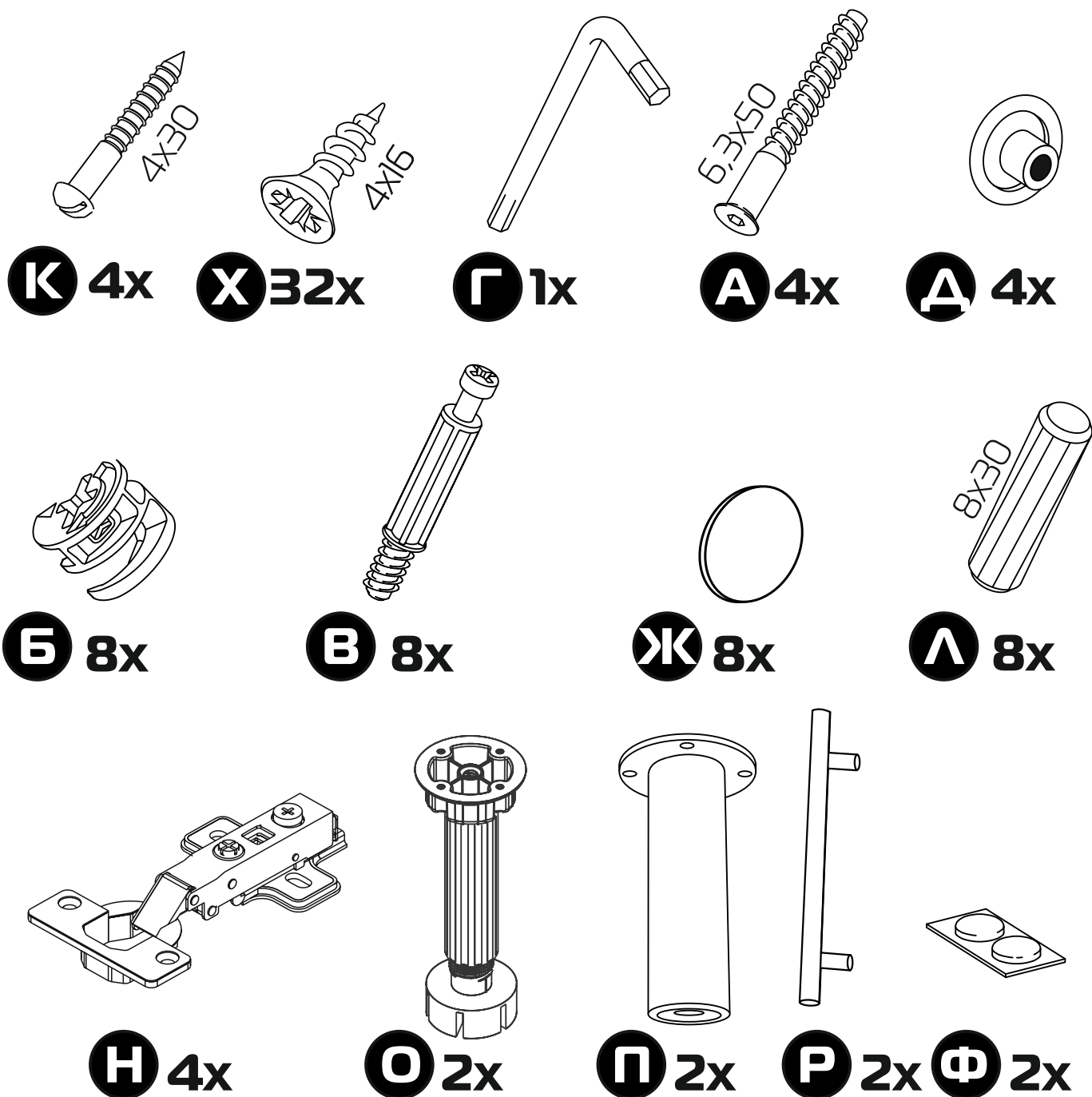
Тумба «Natura 65» под умывальник «Элеганс-65»



Видеоинструкция:





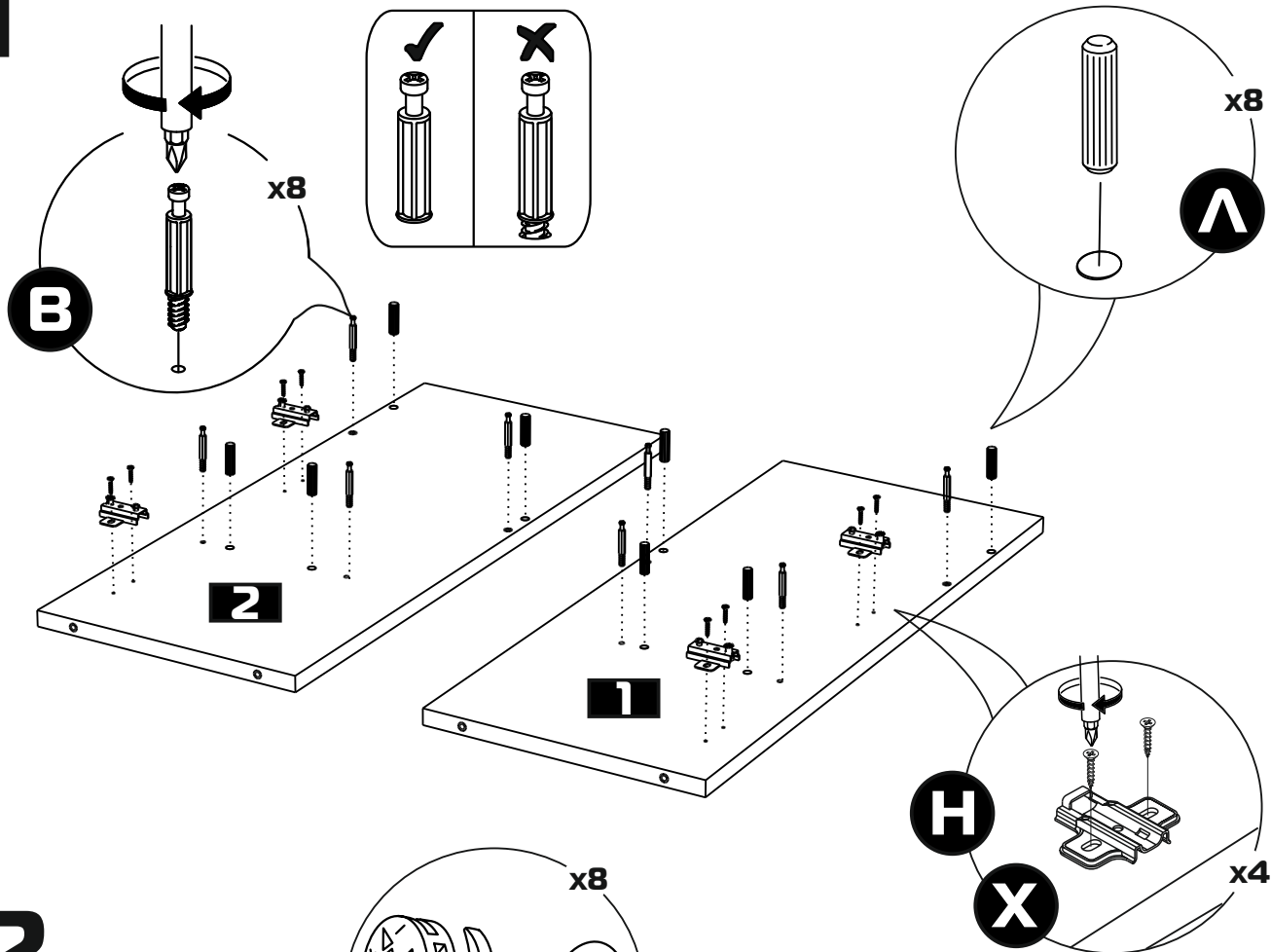


№	Наименование	Размеры, мм	Кол-во, шт
1	Бок правый	674*315	1
2	Бок левый	674*315	1
3	Крышка низ	600*315	1
4	Вязка	568*247	1
5	Задняя стенка	568*100	1
6	Дверь левая	470*281	1
7	Дверь правая	470*281	1
8	Фальшпанель	568*200	1

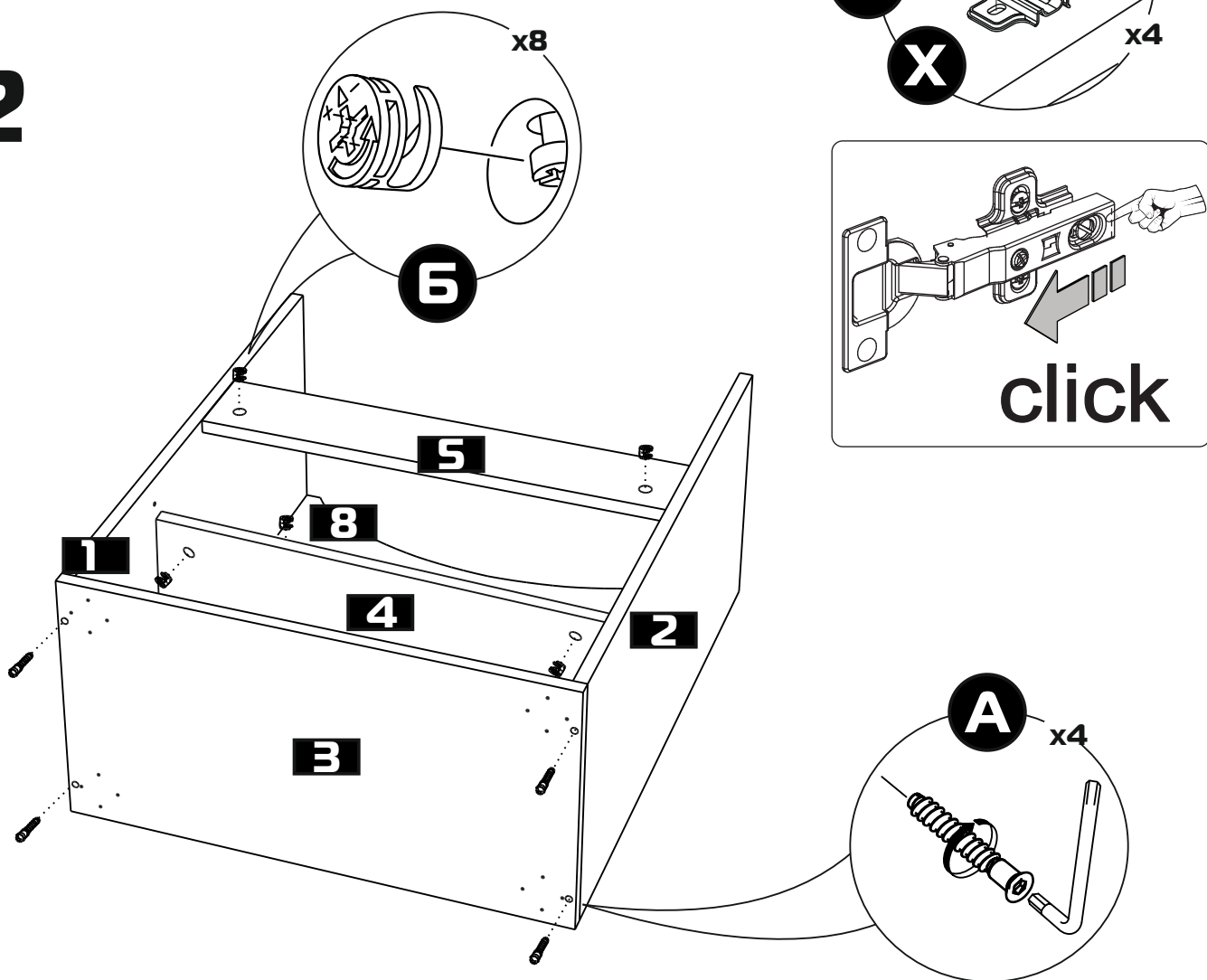


Перед сборкой изделия необходимо снять защитную плёнку с деталей из МДФ.

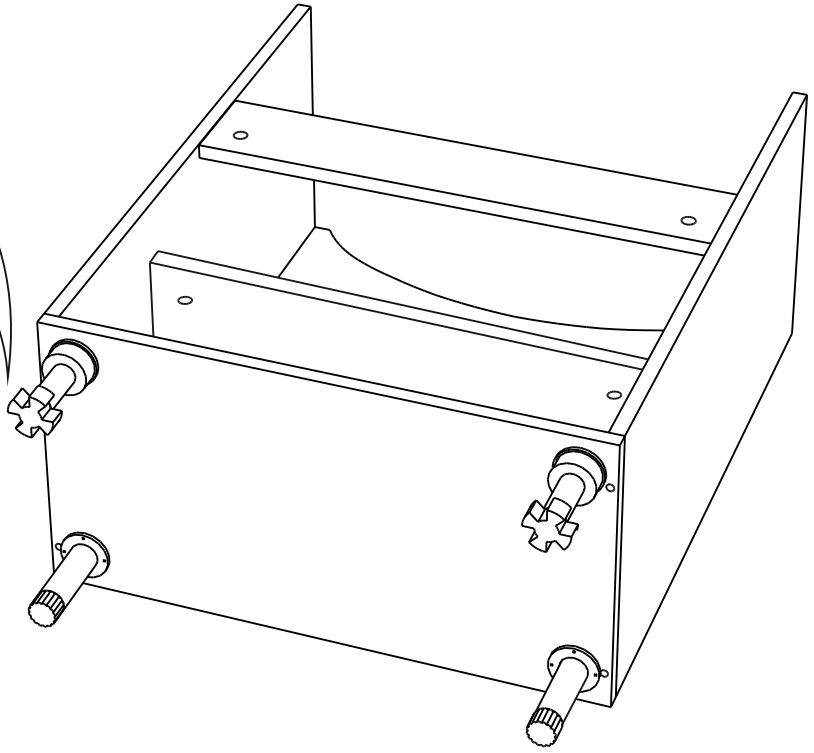
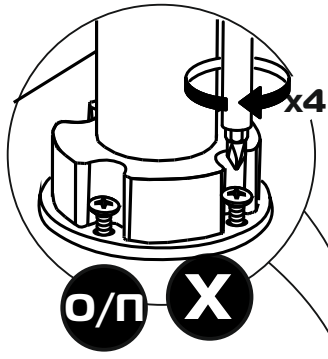
1



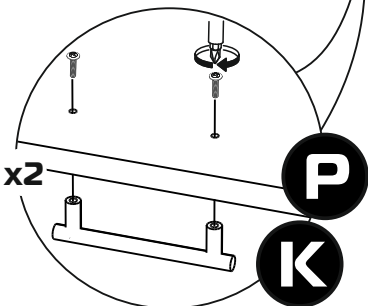
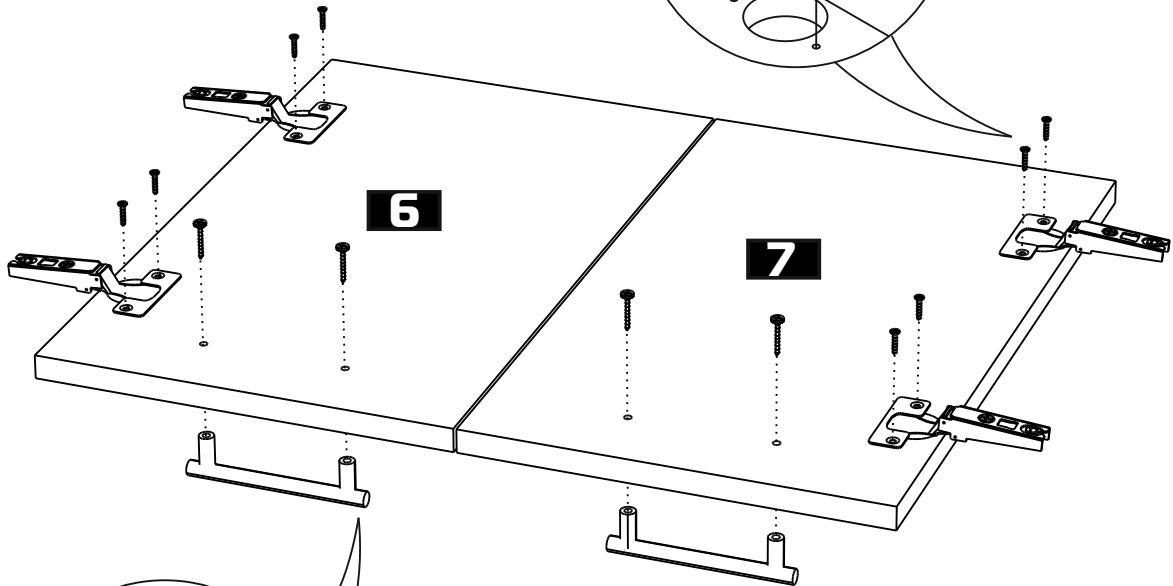
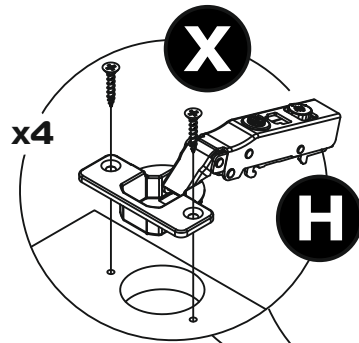
2



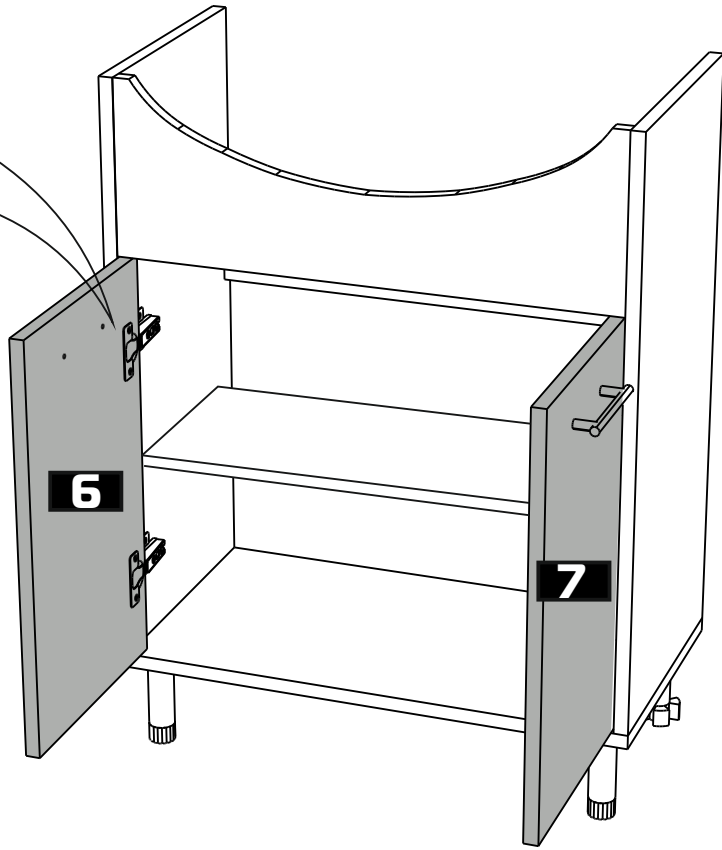
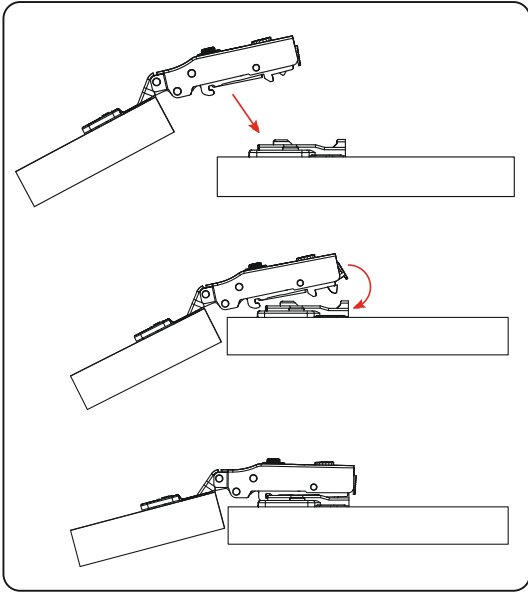
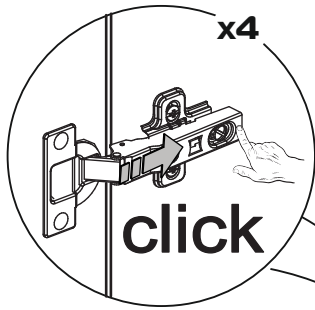
3



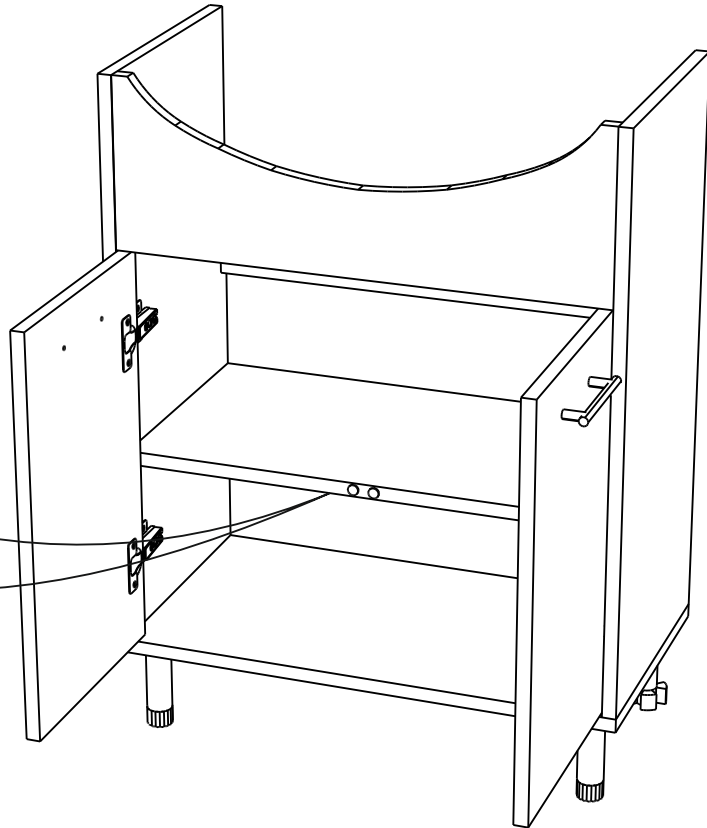
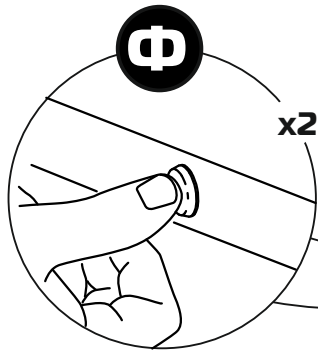
4



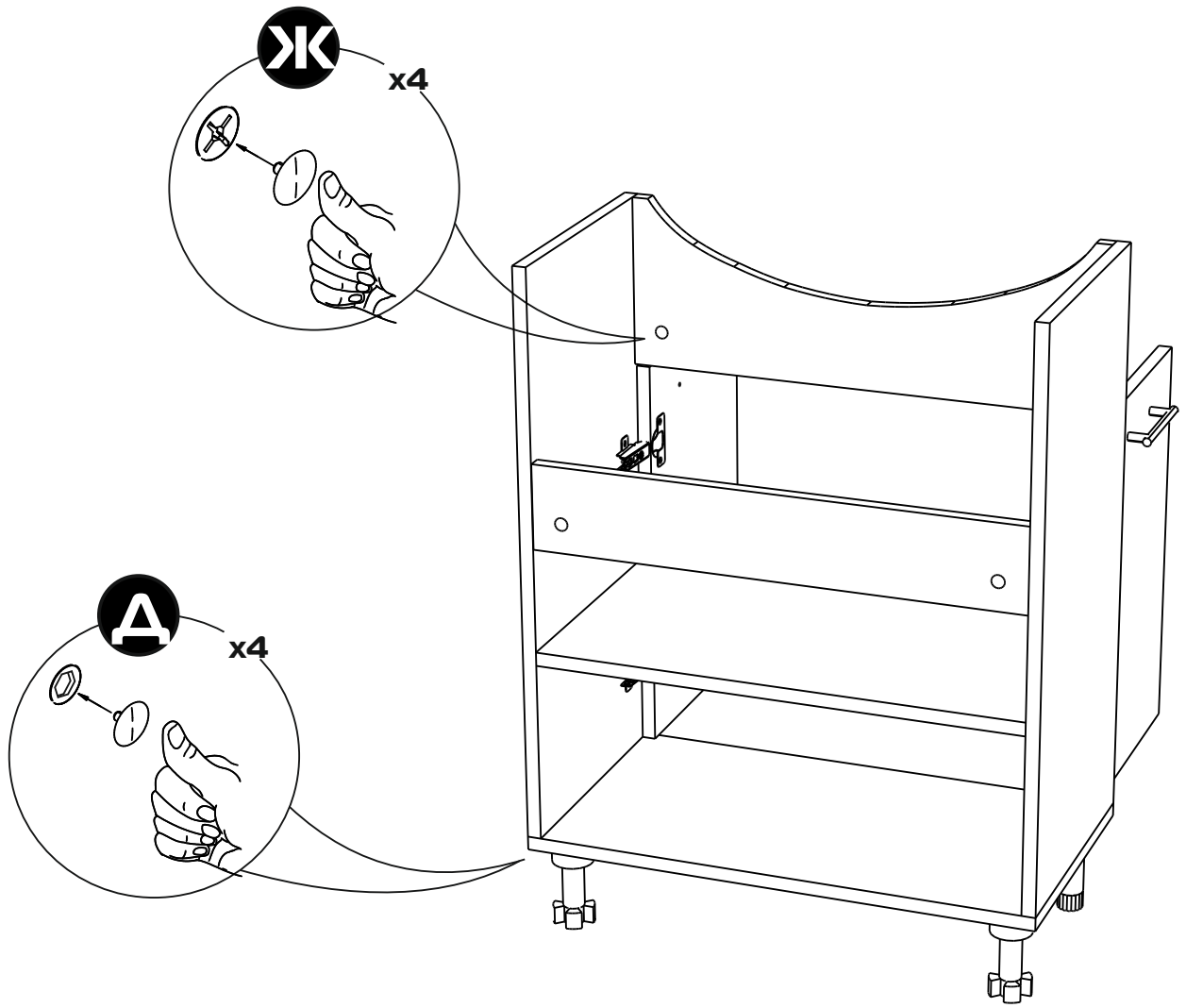
5



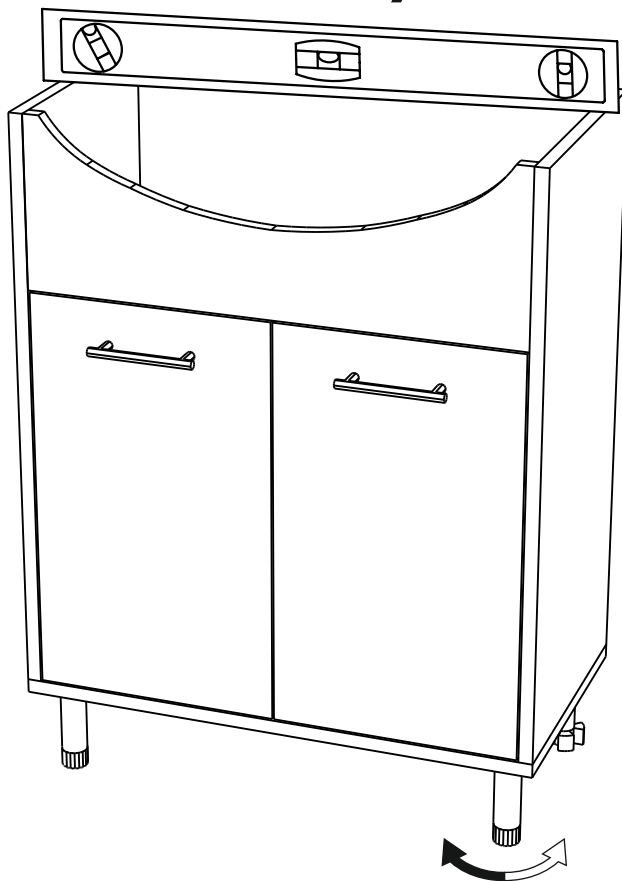
6



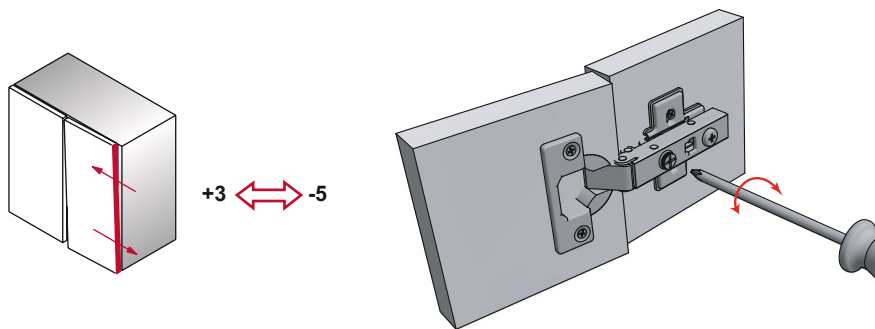
7



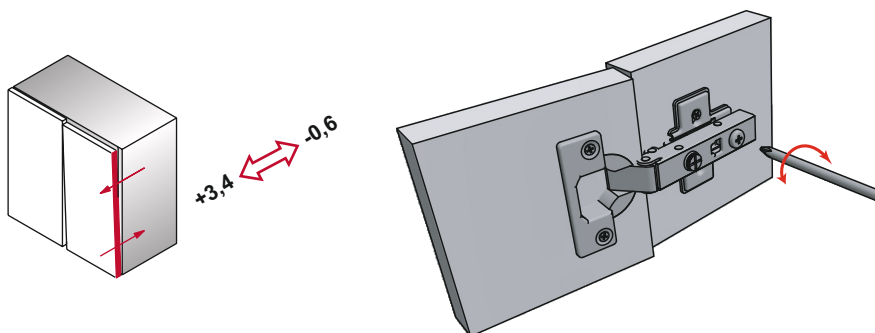
8 Установка тумбы по уровню



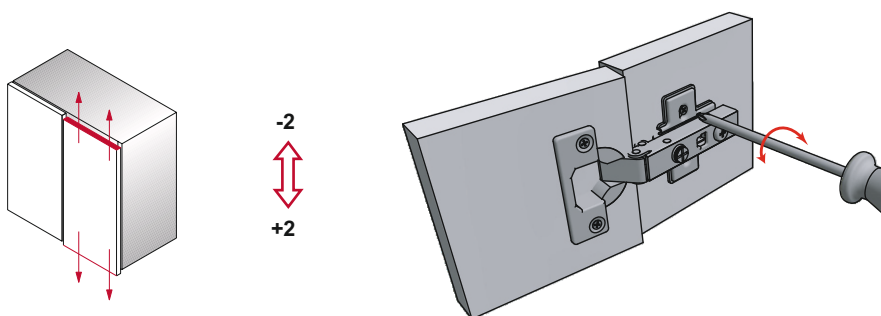
9 Регулировка петель



Регулировка фасада по ширине: от +3 до -5



Регулировка фасада по глубине: от +3,4 - 0,6



Регулировка фасада по высоте: от +2 до -2