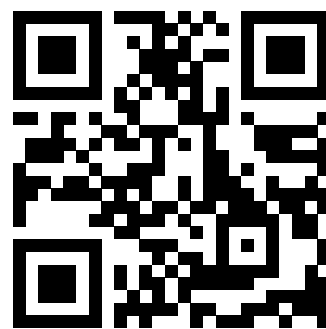
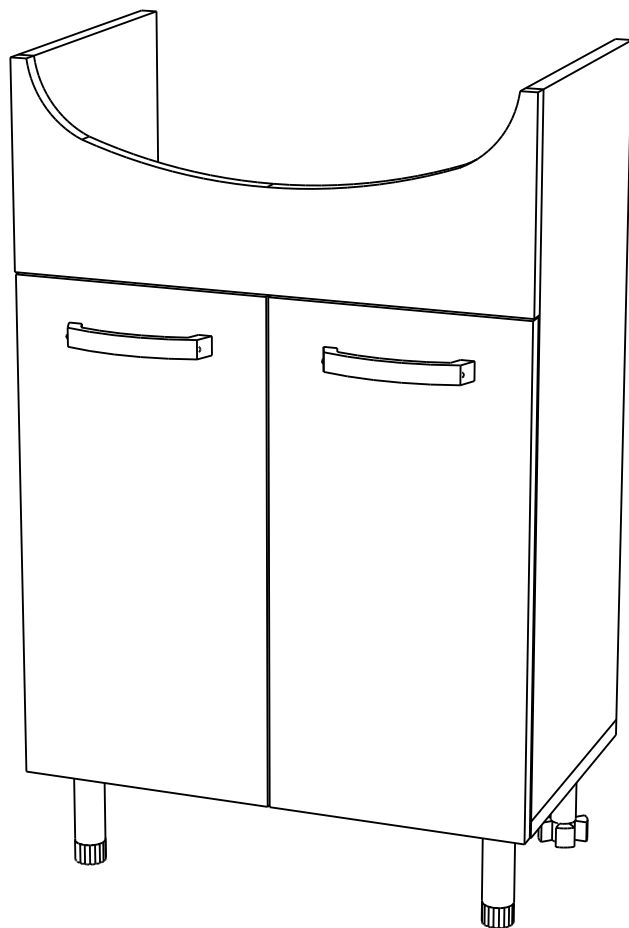
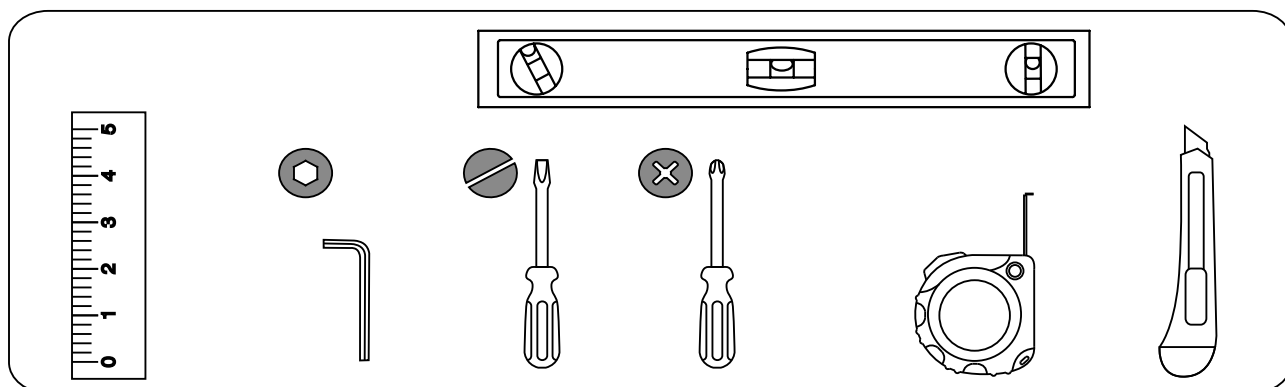
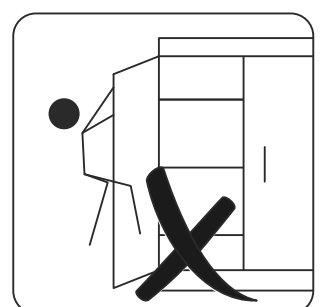
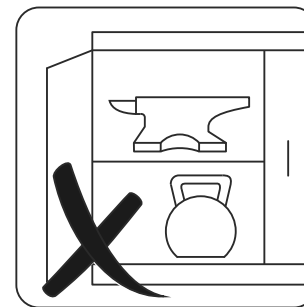
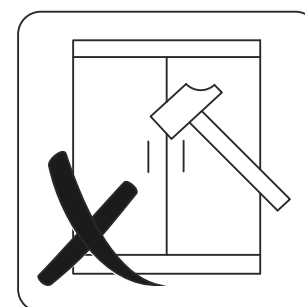
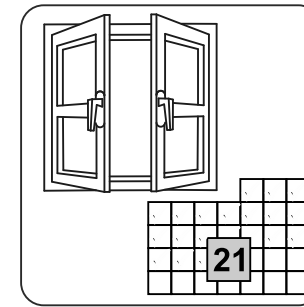
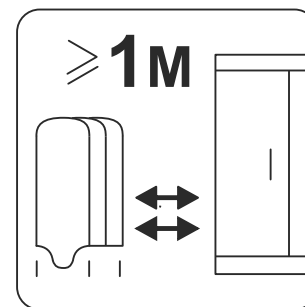
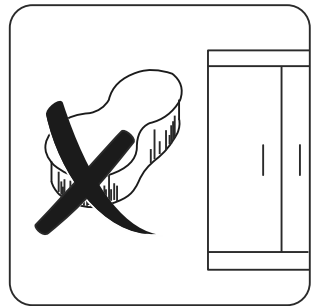
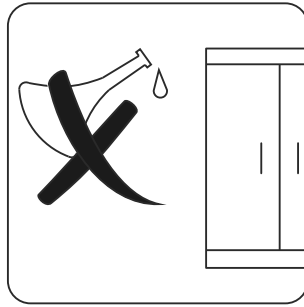
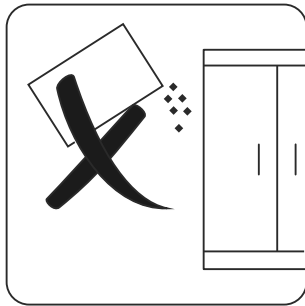
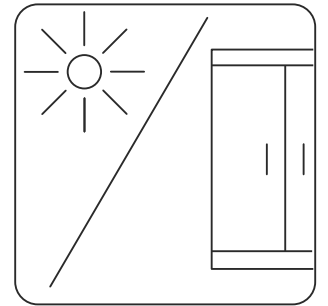
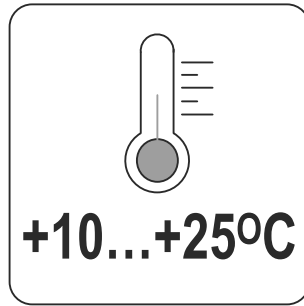
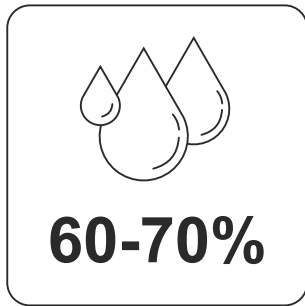
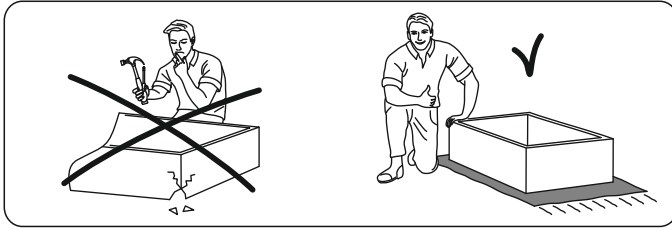
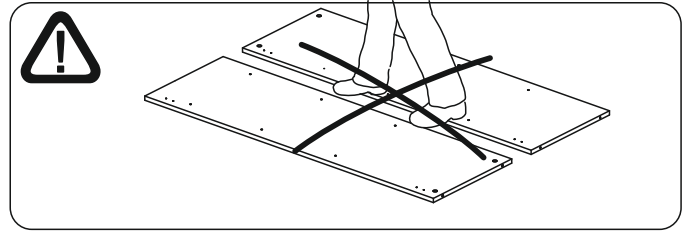
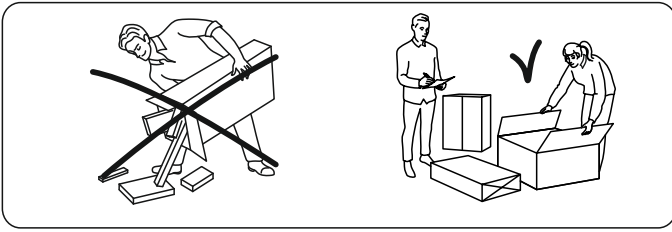


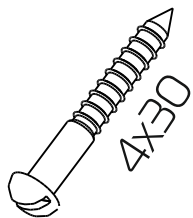
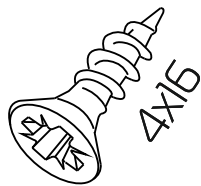
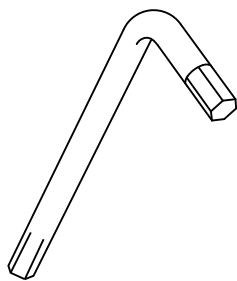
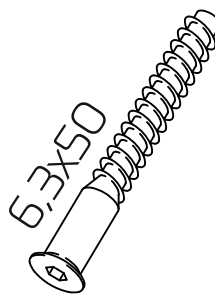
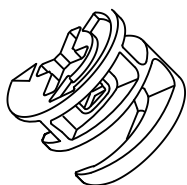
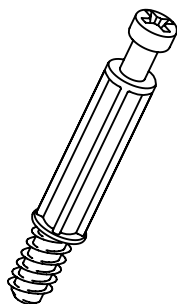
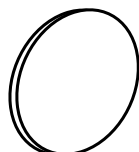
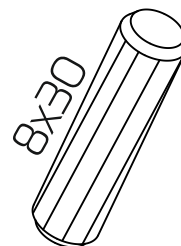
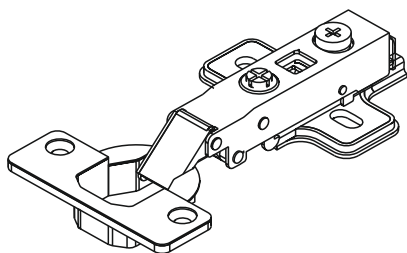
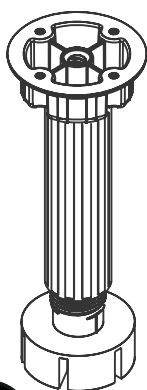
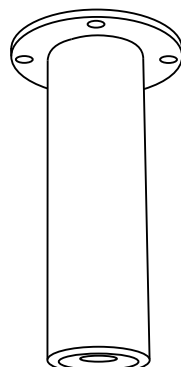
Тумба «Мидея 55» под умывальник «Уют-55»



Видеоинструкция:





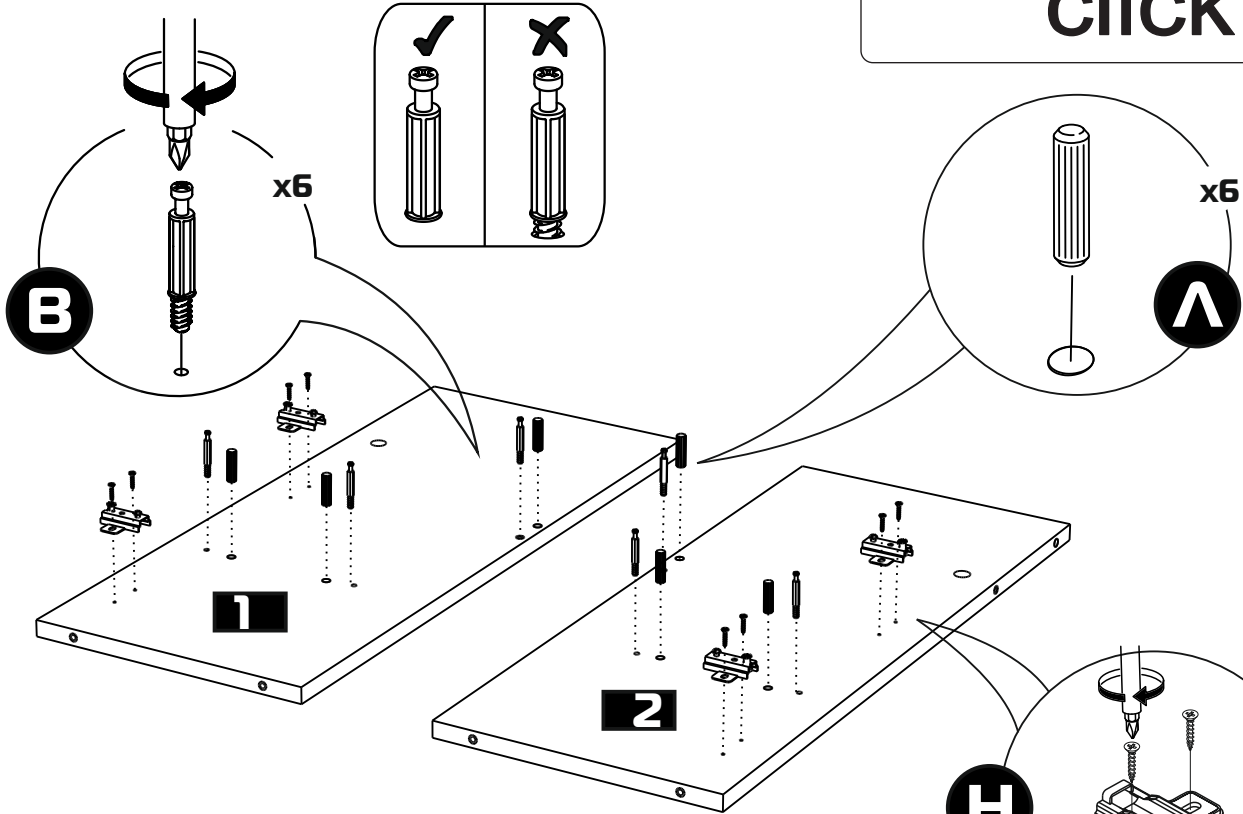
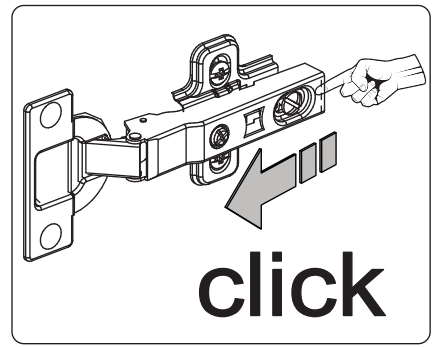
**К** 4x**Х** 32x**Г** 1x**А** 4x**Д** 4x**Б** 8x**В** 8x**Ж** 8x**Л** 8x**Н** 4x**О** 2x**П** 2x**Р** 2x

№	Наименование	Размеры, мм	Кол-во, шт
1	Бок левый	674*280	1
2	Бок правый	674*280	1
3	Вязка	510*280	1
4	Задняя стенка	478*100	1
5	Дверь левая	489*253	1
6	Дверь правая	489*253	1
7	Фальшпанель	510*200	1
8	Полка	478*230	1

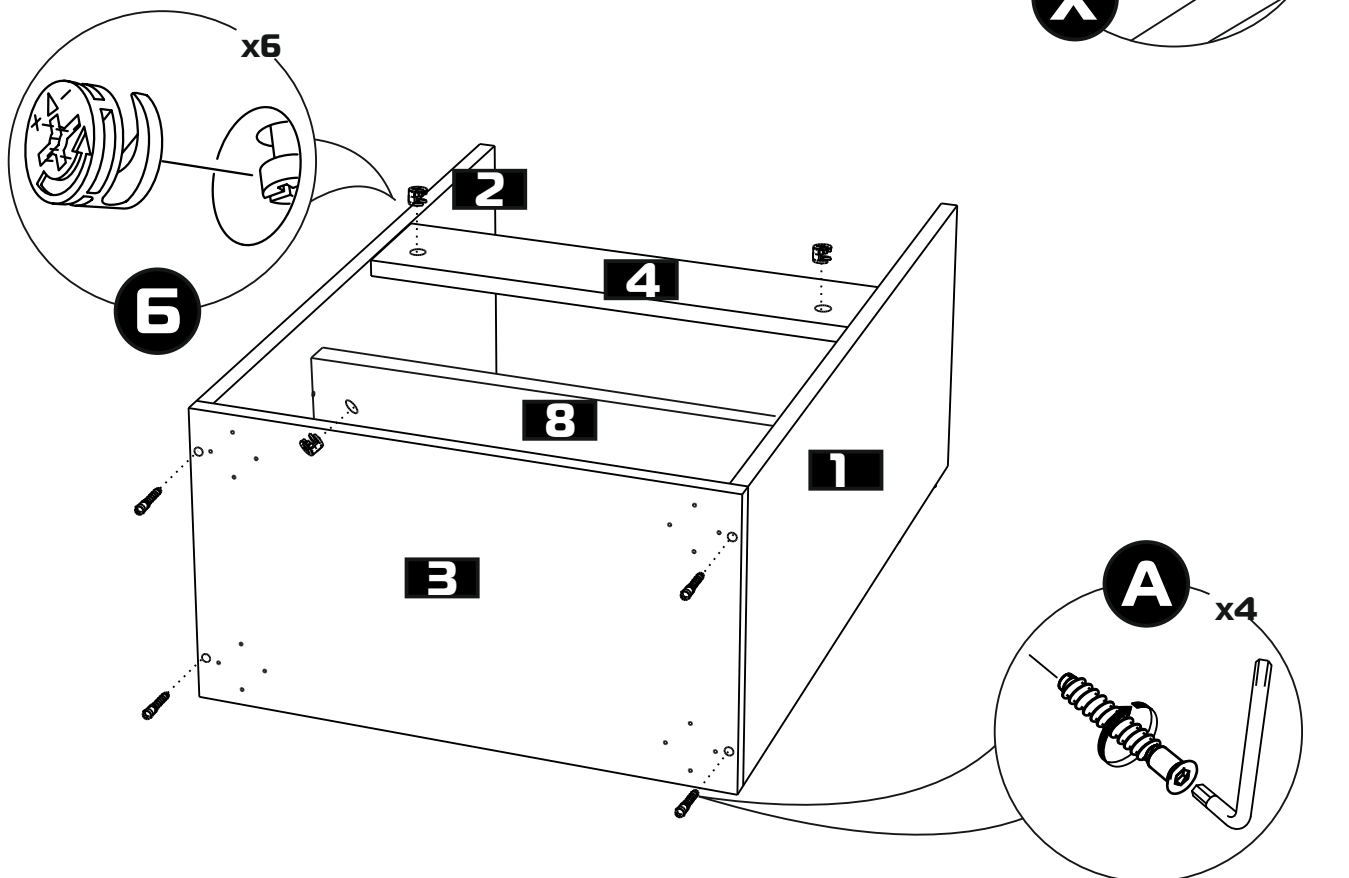


Перед сборкой изделия необходимо снять защитную плёнку с деталей из МДФ.

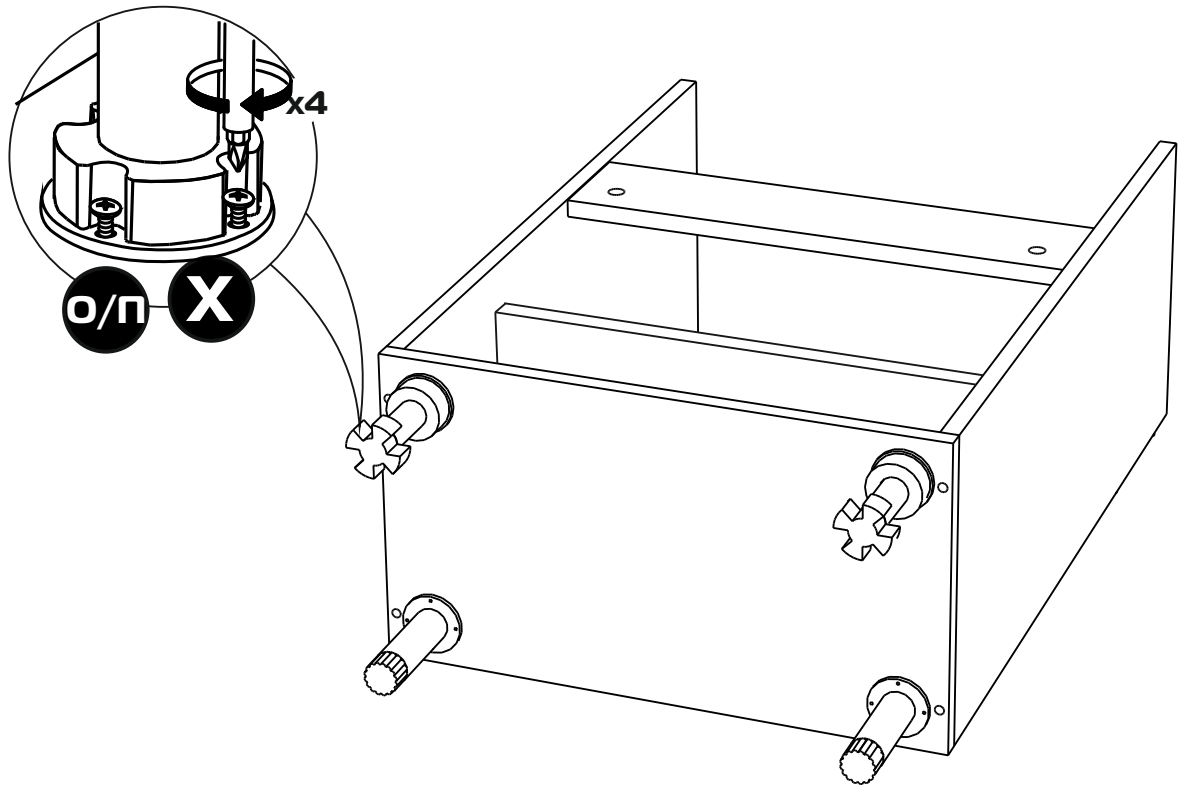
1



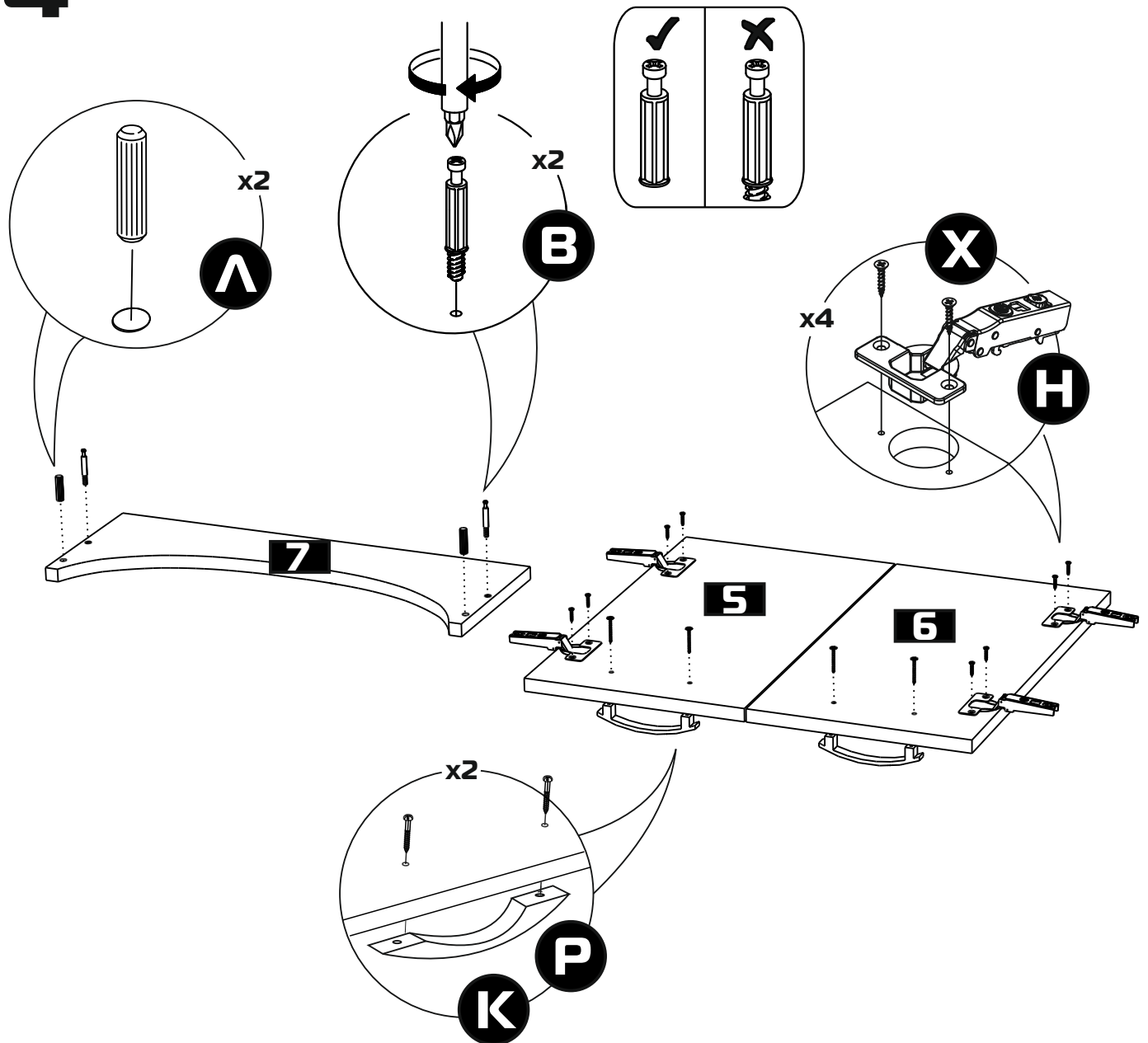
2



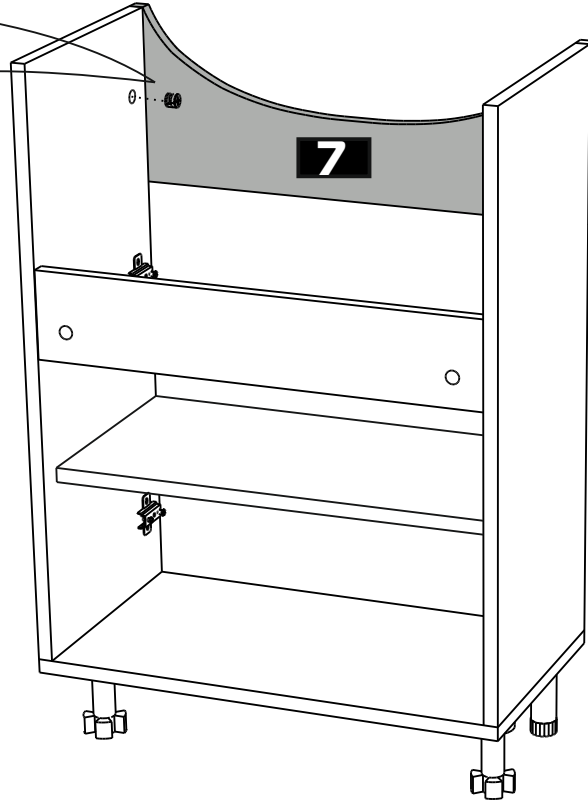
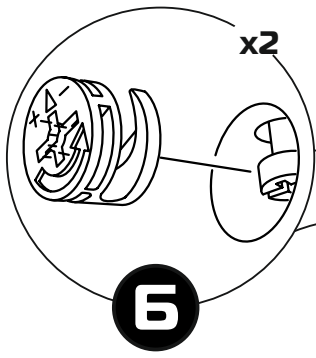
3



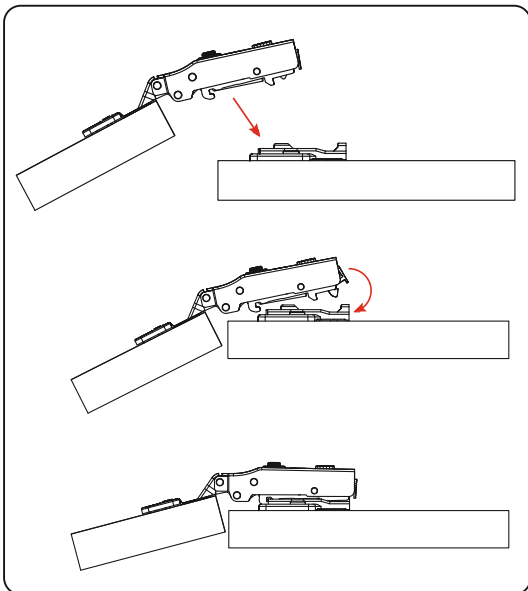
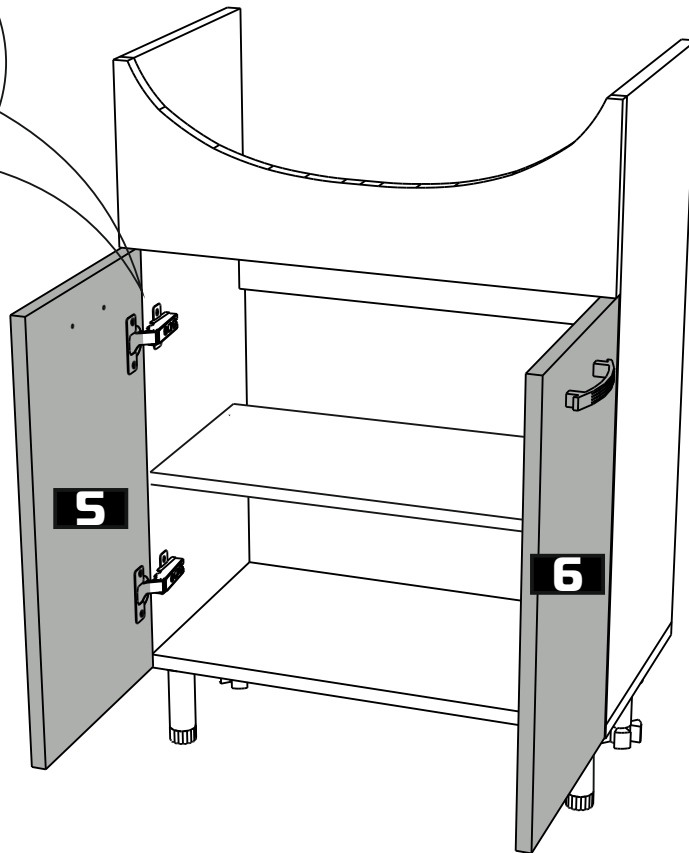
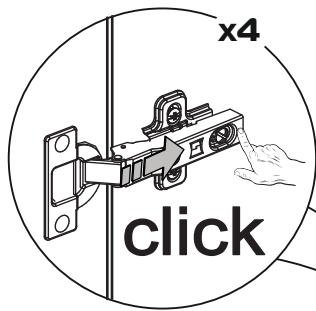
4



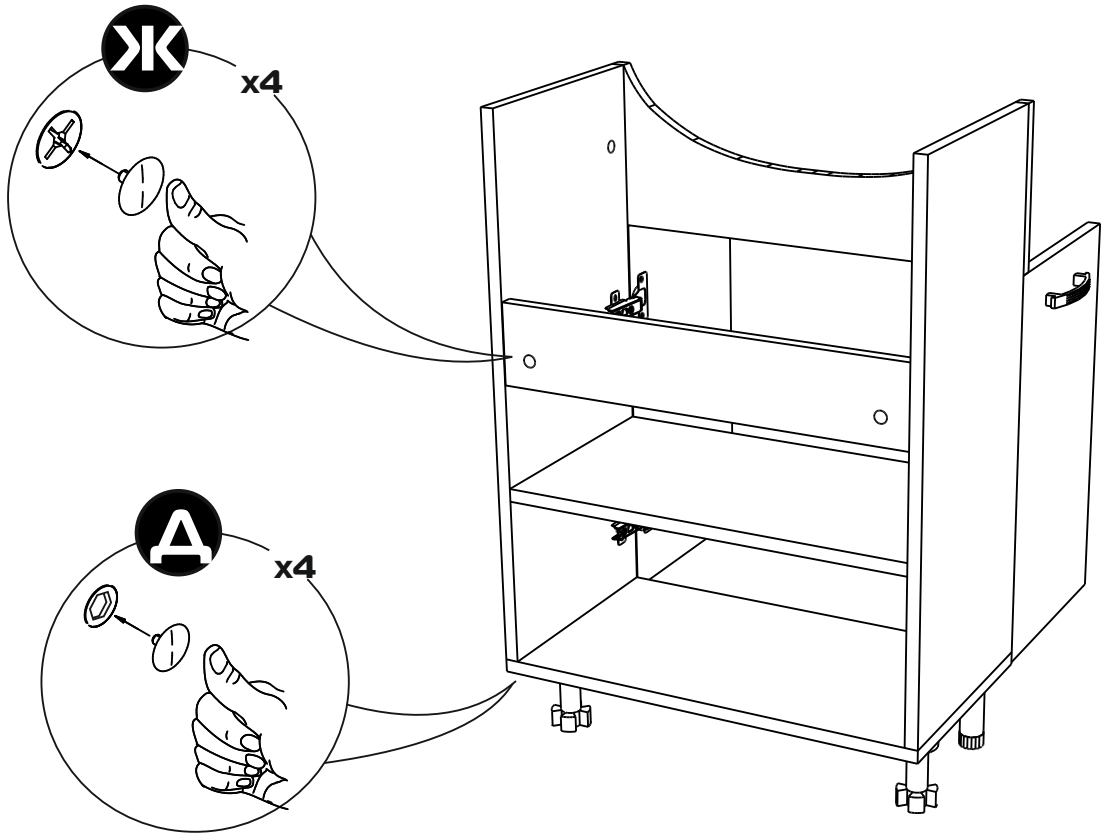
5



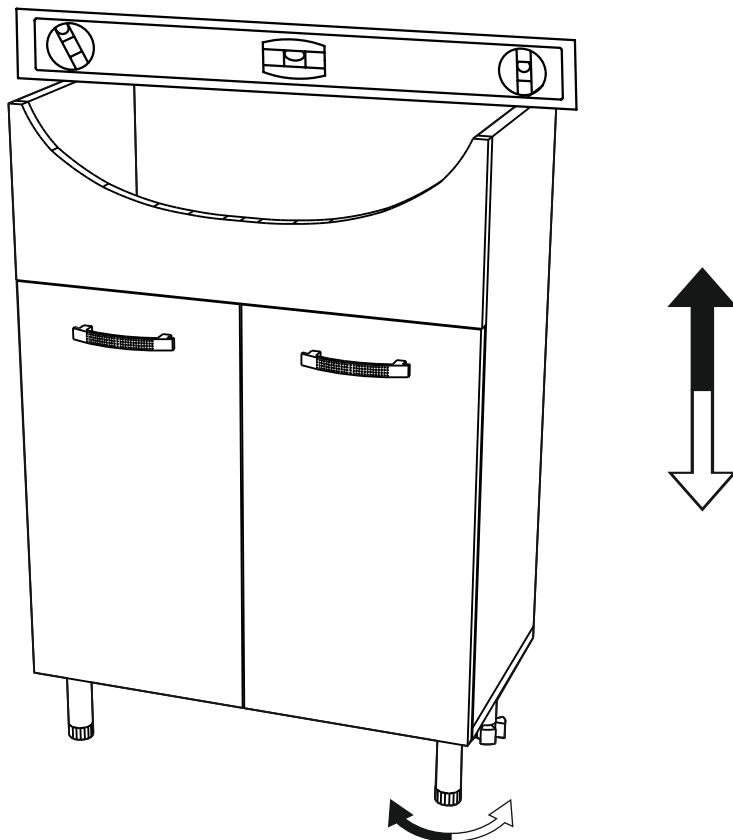
6



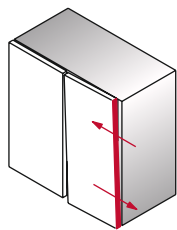
7



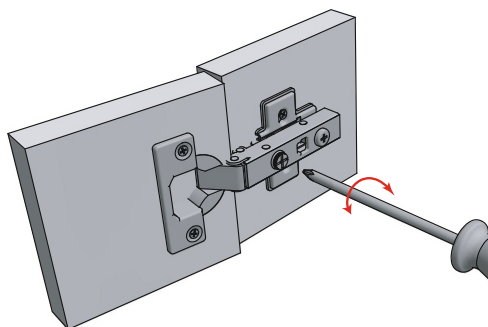
8 Установка тумбы по уровню



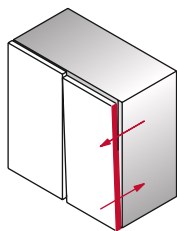
9 Регулировка петель



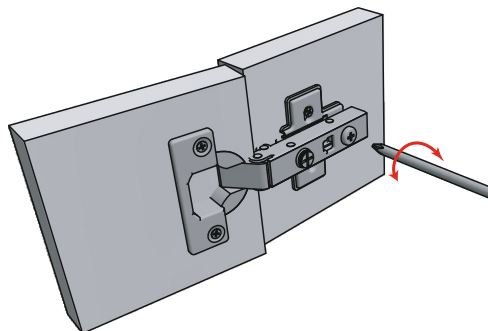
+3 ↔ -5



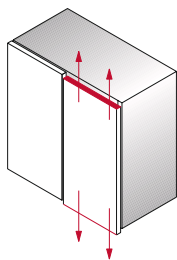
Регулировка фасада по ширине: от +3 до -5



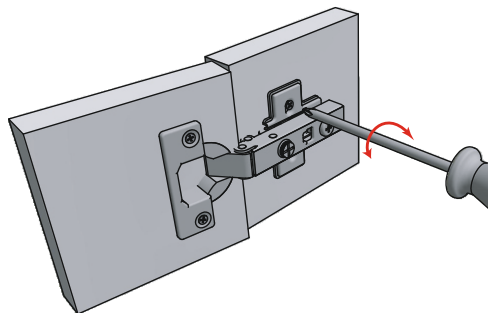
+3,4 ↔ -0,6



Регулировка фасада по глубине : от +3,4 - 0,6



-2
↕
+2



Регулировка фасада по высоте : от +2 до -2