



## ТЕХНИЧЕСКИЙ ПАСПОРТ

**Конденсатоотводчик поплавковый DN.ru  
КПФ-GGG40-304-F Ду15-50 Ру16  
чугунный, фланцевый**



## 1. ОБЩИЕ СВЕДЕНИЯ ОБ ИЗДЕЛИИ

1.1. Наименование изделия: Конденсатоотводчик поплавковый DN.ru КПФ-GGG40-304-F Ду15-50 Ру16 чугунный, фланцевый.

1.2. Назначение: Конденсатоотводчик предназначен для выпуска из паровой системы конденсата, воздуха и других неконденсируемых газов, а также для задержки пара до его полной конденсации.

1.3. Принцип работы: Поплавковые конденсатоотводчики отводят конденсат сразу по мере его образования. При запуске системы воздух выходит через автоматический воздушный клапан в обвод главного клапана, предотвращая его заклинивание. Горячий конденсат нагревает термостатическую капсулу воздушного клапана, которая от нагрева закрывается. Далее конденсат заполняет корпус конденсатоотводчика, поплавок всплывает, открывая главный клапан и выпуская конденсат. При уменьшении объема поступающего конденсата или его полном исчезновении поплавок опускается и прижимает шар клапана к седлу. При наличии в конденсатоотводчике только пара, затопленное конденсатом седло остается закрытым, предотвращая появление пролетного пара.



*\* изображение может отличаться от оригинала*



## 2. ОСНОВНЫЕ ТЕХНИЧЕСКИЕ ДАННЫЕ И ХАРАКТЕРИСТИКИ

Таблица 1. Основные параметры

Номинальный диаметр DN, мм	15 ÷ 50
Номинальное давление PN, бар	16
Тип конденсатоотводчика	поплачковый
Рабочая температура среды, °C	≤+300
Рабочая среда	пар, воздух, конденсат
Присоединение к трубопроводу	фланцевое
Материал корпуса	чугун высокопрочный GGG40 (аналог ВЧ40)
Материал шара клапана	нержавеющая сталь AISI 304 (аналог 08X18H10)
Максимальный перепад давления, бар	10
Средний срок эксплуатации, лет	5





Таблица 2. Спецификация материалов деталей клапанов DN15-25

№ п/п	Наименование детали	Материал
1	Крышка	чугун высокопрочный GGG40 (аналог ВЧ40)
2	Уплотнение корпуса	нержавеющая сталь AISI 304 (аналог 08X18H10) + графит
3	Уплотнение седла клапана	нержавеющая сталь AISI 304 (аналог 08X18H10)
4	Седло	нержавеющая сталь AISI 304 (аналог 08X18H10)
5	Стойка	нержавеющая сталь AISI 304 (аналог 08X18H10)
6	Клапан	нержавеющая сталь AISI 304 (аналог 08X18H10)
7	Корпус	чугун высокопрочный GGG40 (аналог ВЧ40)
8	Шар	нержавеющая сталь AISI 304 (аналог 08X18H10)
9	Болт	сталь класс прочности 8.8
10	Прокладка	нержавеющая сталь AISI 304 (аналог 08X18H10)
11	Седло выпускного клапана	нержавеющая сталь AISI 304 (аналог 08X18H10)
12	Регулировочная накладка	нержавеющая сталь AISI 304 (аналог 08X18H10)
13	Выпускной клапан	-
14	Стойка выпускного клапана	нержавеющая сталь AISI 304 (аналог 08X18H10)





Таблица 3. Спецификация материалов деталей клапанов DN32-50

№ п/п	Наименование детали	Материал
1	Крышка	чугун высокопрочный GGG40 (аналог ВЧ40)
2	Болт	сталь класс прочности 8.8
3	Уплотнение седла клапана	медь
4	Седло	нержавеющая сталь AISI 304 (аналог 08X18H10)
5	Стойка	нержавеющая сталь AISI 304 (аналог 08X18H10)
6	Штифт	нержавеющая сталь AISI 304 (аналог 08X18H10)
7	Клапан	нержавеющая сталь AISI 304 (аналог 08X18H10)
8	Корпус	чугун высокопрочный GGG40 (аналог ВЧ40)
9	Шар	нержавеющая сталь AISI 304 (аналог 08X18H10)
10	Уплотнение корпуса	нержавеющая сталь AISI 304 (аналог 08X18H10) + графит
11	Прокладка	нержавеющая сталь AISI 304 (аналог 08X18H10)
12	Седло выпускного клапана	нержавеющая сталь AISI 304 (аналог 08X18H10)
13	Выпускной клапан	-
14	Стойка выпускного клапана	нержавеющая сталь AISI 304 (аналог 08X18H10)



## 4. ВЕСОГАБАРИТНЫЕ И ТЕХНИЧЕСКИЕ ПАРАМЕТРЫ

### 4.1. DN15-25

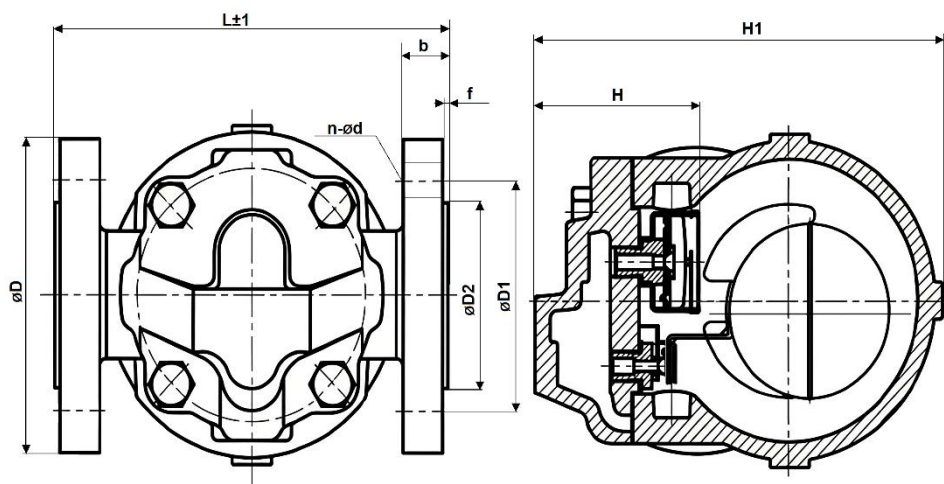


Рисунок 3 – Размеры клапанов DN15-25

Таблица 4. Размерные характеристики и вес клапанов DN15-25

DN	ØD, мм	ØD1, мм	ØD2, мм	b, мм	f, мм	L±1, мм	H, мм	H1, мм	n-Ød, шт-мм	Вес, кг
15	95	65	46	14	2	150±1	65	155	4-Ø14	5,5
20	105	75	56	16	2	150±1	65	155	4-Ø14	5,5
25	115	85	68	18	2	160±1	67	169	4-Ø14	7,0

Таблица 5. Технические характеристики клапанов DN15-25

DN	Пропускная способность, кг/ч
15	от 300 до 500
20	
25	



## 4.2. DN32-50

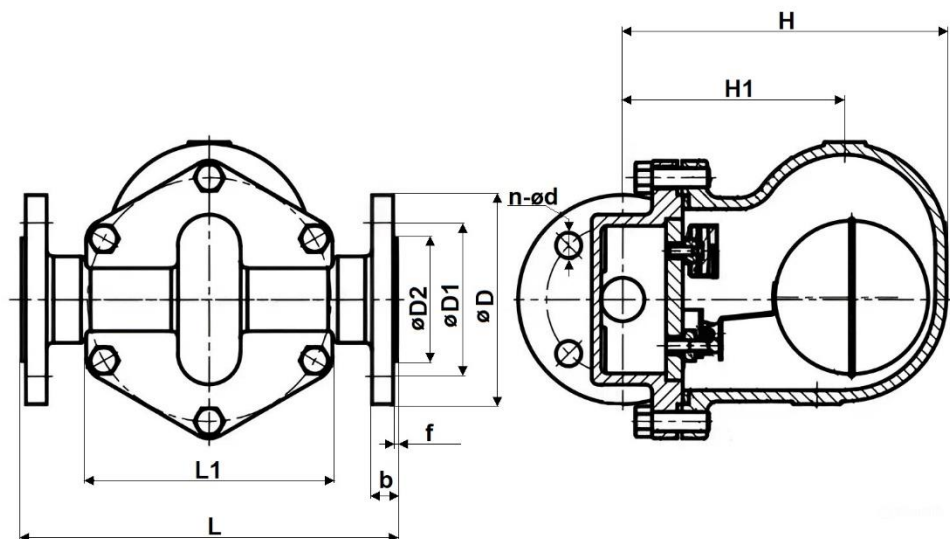


Рисунок 4 – Размеры клапанов DN32-50

Таблица 6. Размерные характеристики и вес клапанов DN32-50

DN	ØD, мм	ØD1, мм	ØD2, мм	b, мм	f, мм	L, мм	L1, мм	H1, мм	H, мм	n-Ød, шт-мм	Вес, кг
32	140	100	78	18	3	270	177	160	233	4-Ø18	20
40	150	110	88	18	3	270	177	160	233	4-Ø18	20
50	165	125	102	20	3	270	177	160	233	4-Ø18	20

Таблица 7. Технические характеристики клапанов DN32-50

DN	Пропускная способность, т/ч
32	от 2 до 2,5
40	
50	



## **5. УКАЗАНИЯ ПО ЭКСПЛУАТАЦИИ**

5.1. Конденсатоотводчики не требуют специального обслуживания. Объем и интервалы технического обслуживания определяет эксплуатирующая организация, исходя из условий эксплуатации.

5.2. Необходимо предусмотреть установку соответствующих запорных вентилей, обеспечивающих надежное отключение необходимого участка трубопровода для проведения на нем любых работ.

5.3. При использовании конденсатоотводчиков в новых системах, которые не были промыты, может потребоваться проверка и очистка конденсатоотводчика. Перед началом обслуживания следует изолировать участок трубопровода с конденсатоотводчиком и сбросить давление до нуля. Дать конденсатоотводчику остыть. При сборке убедиться, что все сопрягаемые поверхности чистые.

5.4. Обслуживание и ремонт можно проводить без демонтажа конденсатоотводчика с трубопровода при соблюдении необходимых мер предосторожности. Перед проведением работ по монтажу, демонтажу и обслуживанию необходимо отключить конденсатоотводчик от источников пара и конденсата и сбросить давление в системе.

5.5. При эксплуатации конденсатоотводчиков следует руководствоваться положениями СП 124.13330.2012 и ПБ 03-75-94.

## **6. УКАЗАНИЯ ПО МОНТАЖУ**

6.1. К монтажу, эксплуатации и обслуживанию конденсатоотводчиков допускается персонал, изучивший устройство изделий, правила по охране труда согласно Приказу Минтруда России от 17.12.2020 № 924н, требования настоящего паспорта и имеющий навыки работы с конденсатоотводчиками.

6.2. Перед установкой конденсатоотводчика следует очистить трубопровод от загрязнений путем продувки. Продувке также подвергаются все фильтры, если они устанавливаются перед конденсатоотводчиками.

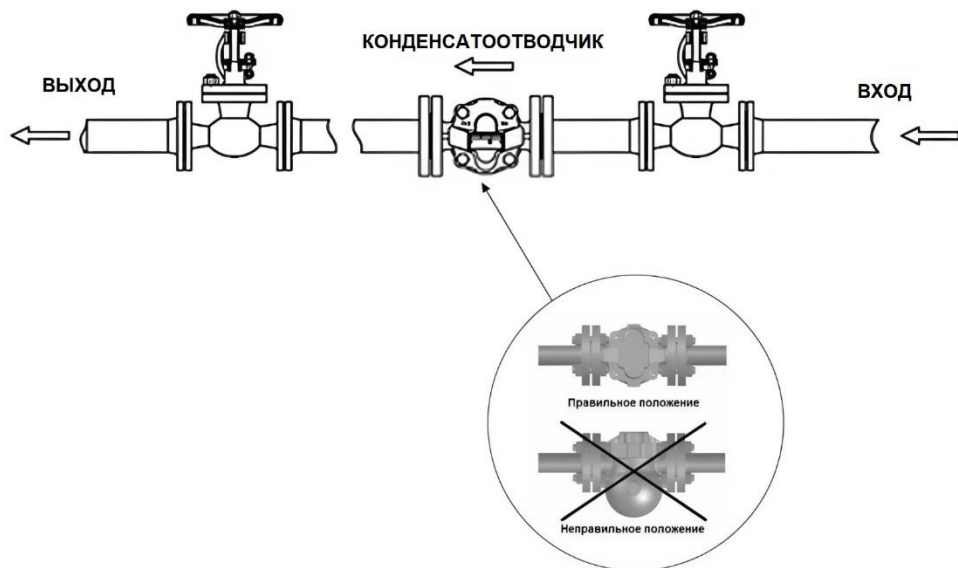
6.3. Поверхности обоих фланцев при монтаже конденсатоотводчика должны быть чистыми.

6.4. Если существует возможность возникновения давления в системе выше предельного давления для конденсатоотводчика, следует убедиться в наличии предохранительного клапана.

6.5. При дренаже в атмосферу следует убедиться, что слив конденсата будет происходить в безопасное место.



6.6. Конденсатоотводчик необходимо устанавливать на горизонтальном участке трубопровода, таким образом, чтобы направление движения среды совпадало с направлением стрелки на корпусе, а поплавковый шар должен свободно перемещаться в вертикальном направлении (стрелка на крышке конденсатоотводчика должна быть направлена вертикально вверх). Монтаж конденсатоотводчика с наклоном не допускается. Пространственная ориентация приведена на рис. ниже.



**ДРУГИЕ ПРОСТРАНСТВЕННЫЕ ОРИЕНТАЦИИ НЕДОПУСТИМЫ!**



## **7. УСЛОВИЯ ТРАНСПОРТИРОВКИ И ХРАНЕНИЯ**

7.1. Транспортировка конденсатоотводчиков может осуществляться в упаковке, выполненной согласно ГОСТ 23170-78 (ГОСТ 9.014-78), любым видом транспорта.

7.2. Хранение конденсатоотводчиков должно обеспечивать условия, гарантирующие сохранность изделий от механических повреждений и коррозии.

## **8. УТИЛИЗАЦИЯ**

8.1. Утилизация изделия (переплавка, захоронение, перепродажа) осуществляется в соответствии с требованиями:

– Федерального закона от 24.06.1998 № 89-ФЗ (ред. от 04.08.2023) «Об отходах производства и потребления»,

– Федерального закона от 04.05.1999 № 96-ФЗ (ред. от 13.06.2023) «Об охране атмосферного воздуха»,

а также иных действующих нормативных правовых актов Российской Федерации и региональных нормативов, принятых во исполнение указанных законов.



## 9. ГАРАНТИЙНЫЕ ОБЯЗАТЕЛЬСТВА

9.1. Гарантийный срок – 12 месяцев с момента ввода изделия в эксплуатацию, но не более 18 месяцев со дня продажи.

9.2. Гарантия распространяется на оборудование, установленное и используемое в соответствии с инструкциями по установке и техническими характеристиками изделия, изложенными в настоящем паспорте.

9.3. Изготовитель гарантирует соответствие изделия требованиям безопасности, при условии соблюдения потребителем правил транспортировки, хранения, монтажа и эксплуатации.

9.4. Гарантия распространяется на все дефекты, возникшие по вине завода-изготовителя

9.5. Гарантия не распространяется:

- на части и материалы изделия подверженные износу;
- на случаи повреждения, возникшие вследствие:
  - внесения изменения в оригинальную конструкцию изделия;
  - нарушения общих рекомендаций по монтажу;
  - неправильного обслуживания, хранения и/или транспортировки;
  - эксплуатации оборудования с нарушением условий, установленных изготовителем.

## 10. УСЛОВИЯ ГАРАНТИЙНОГО ОБСЛУЖИВАНИЯ

10.1. Претензии к качеству товара могут быть предъявлены в течение гарантийного срока при условии соблюдения порядка приёмки, установленного настоящим Паспортом.

10.2. Неисправные изделия в течение гарантийного срока ремонтируются или обмениваются на новые бесплатно. Решение о замене или ремонте изделия принимает ООО "ДН.ру". Замененное изделие или его части, полученные в результате ремонта, переходят в собственность ООО "ДН.ру".

10.3. Затраты, связанные с демонтажем, монтажом и транспортировкой неисправного изделия в период гарантийного срока Покупателю не возмещаются.

10.4. В случае необоснованности претензии, затраты на диагностику и экспертизу изделия оплачиваются Покупателем.

10.5. Изделия принимаются в гарантийный ремонт (а также при возврате) полностью укомплектованными.



10.6. Рекомендации Покупателю при получении товара от транспортной компании.

При получении товара от транспортной компании Покупатель обязан:

— осмотреть упаковку, тару и содержимое на предмет повреждений (вмятины, разрывы, следы вскрытия, следы воздействия влаги и др.);

— при обнаружении повреждений обязательно зафиксировать замечания в документах ТК (ТТН, акт приёма-передачи) и приложить фотоматериалы, включая:

- фото упаковки (общий план и повреждения),
- фото маркировки,
- фото товара и дефектов.

— по возможности — составить двухсторонний акт с ТК, зафиксировав обстоятельства повреждений;

— в течение 1 (одного) календарного дня направить уведомление на адрес [info@dn.ru](mailto:info@dn.ru), приложив копии всех материалов и указав реквизиты поставки.

Претензии по качеству и повреждениям, возникшим в процессе транспортировки, рассматриваются только при наличии надлежащим образом оформленного акта, фотофиксации и соблюдения вышеуказанных условий.

В случае нарушения установленного порядка приёма товара Компания оставляет за собой право отказать в удовлетворении претензии.

10.7. Ответственность за транспортировку.

В случае, если доставка товара осуществляется транспортной компанией по выбору Покупателя либо силами самого Покупателя, в том числе, если перевозка осуществляется за счёт Покупателя и/или от его имени, риск случайной гибели или повреждения товара, а также ответственность за сохранность товара при транспортировке несёт Покупатель (п. 459 ГК РФ).

Все претензии по повреждению товара в процессе перевозки предъявляются Покупателем непосредственно перевозчику.

Претензии, предъявленные без документального подтверждения приёма с повреждениями, не рассматриваются.

10.8. Переход рисков и ответственности.

Риск случайной гибели или повреждения товара переходит к Покупателю с момента передачи товара транспортной компании (в случае самовывоза или доставки по поручению Покупателя) либо с момента подписания Покупателем товаросопроводительных документов при доставке силами Поставщика. При отсутствии соответствующих товаросопроводительных документов либо их подписания без замечаний, товар считается переданным в надлежащем состоянии.



#### 10.9. Исключения из гарантийных обязательств.

Гарантия не распространяется на повреждения, возникшие в результате:

- ненадлежащей транспортировки силами третьих лиц (включая ТК, выбранные Покупателем);
- нарушения условий хранения и эксплуатации товара после передачи Покупателю.



