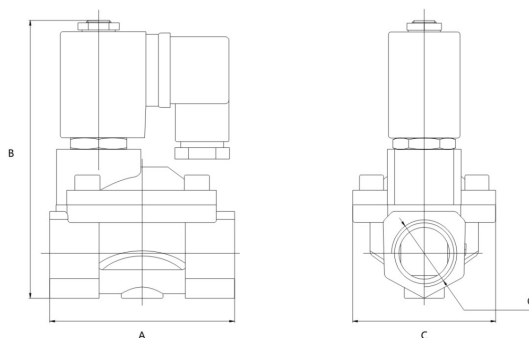


Клапан электромагнитный серии KPU225



Модель	A	B	C	G
KPU225-10A	66,5	106,5	48	G 3/8"
KPU225-15A	66,5	106,5	48	G 1/2"
KPU225-20A	96	126	70	G 3/4"
KPU225-25A	96	126	70	G 1"
KPU225-35A	131	145,5	96	G 1-1/4"
KPU225-40A	131	145,5	96	G 1-1/2"
KPU225-50A	160	160	112	G 2"

Модель	Среда	Тип управления	Исполнение	Отверстие (мм)	Значение C_v	Присоединение	Вязкость жидкости	Рабочее давление (МПа)	Макс. давление (МПа)	Номинальное напряжение	Мощность	Рабочая темп. (°C)
KPU225-10A	Воздух, вода, масло	Пилотное управление	Нормально закрытый	13	4,5	3/8"	<50CST	0,05-1,0	1,2	DC24V	22W	-5~80
KPU225-15A	Воздух, вода, масло	Пилотное управление	Нормально закрытый	13	4,5	1/2"	<50CST	0,05-1,0	1,2	DC24V	22W	-5~80
KPU225-20A	Воздух, вода, масло	Пилотное управление	Нормально закрытый	25	12	3/4"	<50CST	0,05-1,0	1,2	DC24V	22W	-5~80
KPU225-25A	Воздух, вода, масло	Пилотное управление	Нормально закрытый	25	12	1"	<50CST	0,05-1,0	1,2	DC24V	22W	-5~80
KPU225-35A	Воздух, вода, масло	Пилотное управление	Нормально закрытый	38	22	1-1/4"	<50CST	0,05-1,0	1,2	DC24V	22W	-5~80
KPU225-40A	Воздух, вода, масло	Пилотное управление	Нормально закрытый	38	30	1-1/2"	<50CST	0,05-1,0	1,2	DC24V	22W	-5~80
KPU225-50A	Воздух, вода, масло	Пилотное управление	Нормально закрытый	50	48	2"	<50CST	0,05-1,0	1,2	DC24V	22W	-5~80

