



ТЕХНИЧЕСКИЙ ПАСПОРТ

**Клапан обратный поворотный 19с53нж
DN.ru КОПП-25Л-25Л-F Ду50-200 Ру40
стальной, фланцевый**



1. ОБЩИЕ СВЕДЕНИЯ ОБ ИЗДЕЛИИ

1.1. Наименование изделия: Клапан обратный поворотный 19с53нж DN.ru КОПП-25Л-25Л-F Ду50-200 Ру40 стальной, фланцевый.

1.2. Назначение. Клапан обратный поворотный (далее – КОП) предназначен для автоматического предотвращения обратного потока рабочей среды в трубопроводе.

1.3. Принцип работы. При прямом движении среды КОП открывается под воздействием ее давления. При отсутствии потока или при его обратном направлении диск КОП возвращается в закрытое положение – прижимается к седлу за счет собственного веса и перекрывает поток. Давление обратного потока создает дополнительное усилие для герметичного закрытия КОП. Варианты установки КОП – горизонтально или вертикально, при условии направления потока вверх.



** изображение может отличаться от оригинала*



2. ОСНОВНЫЕ ТЕХНИЧЕСКИЕ ДАННЫЕ И ХАРАКТЕРИСТИКИ

Таблица 1. Основные параметры

Тип клапана	обратный поворотный
Номинальный диаметр DN, мм	50÷200
Номинальное давление PN, бар	40
Температура рабочей среды t, °C	от -29 до +425 (пар – до +200)
Рабочая среда	вода, воздух, пар, аммиак, жидкие углеводороды и нефтепродукты, масляные фракции и другие среды, при которых скорость коррозии корпусных деталей не превышает 0,1 мм в год.
Материал корпуса	сталь 25Л с наплавкой уплотнительных поверхностей 13Cr (аналог 20X13)
Материал затвора	сталь 25Л с наплавкой уплотнительных поверхностей 13Cr (аналог 20X13)
Уплотнение затвора	«металл по металлу»
Присоединение к трубопроводу	фланцевое ГОСТ 33259-2015
Направление подачи рабочей среды	стрелка на корпусе
Коэффициент местного сопротивления	0,9
Класс герметичности	«С» ГОСТ 9544-2015
Климатическое исполнение	«У1» ГОСТ 15150-69
Средний срок службы, лет	10 (в зависимости от условий эксплуатации)
Сферы применения	системы водоснабжения и отопления, тепловые пункты

Таблица 2. Допустимое рабочее давление в зависимости от температуры рабочей среды

Температура рабочей среды	200°C	250°C	300°C	350°C	400°C	425°C
Допустимое рабочее давление	40 бар	35 бар	30 бар	26 бар	23 бар	20 бар



3. ОСНОВНЫЕ МАТЕРИАЛЫ ДЕТАЛЕЙ

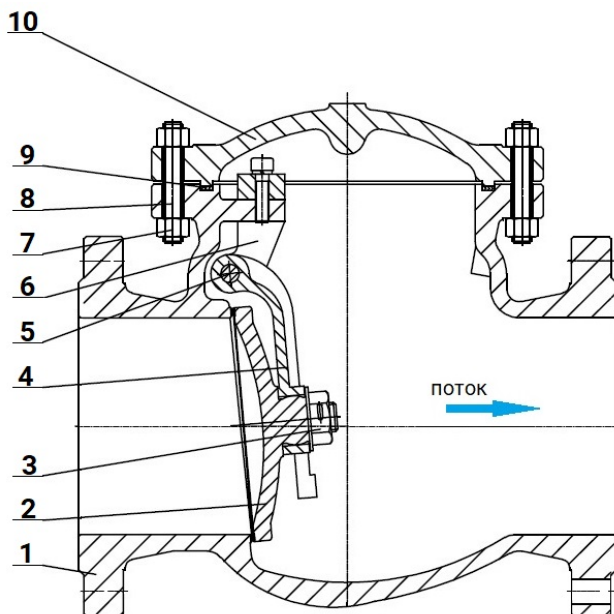


Рисунок 1 – Деталировка

Таблица 3. Спецификация деталей

№ п/п	Наименование	Материал
1	Корпус	сталь 25Л с наплавкой уплотнительных поверхностей 13Cr (аналог 20X13)
2	Затвор	сталь 25Л с наплавкой уплотнительных поверхностей 13Cr (аналог 20X13)
3	Гайка	сталь А194 2Н (аналог сталь 38ХМ)
4	Кронштейн	сталь 25Л
5	Штифт	нержавеющая сталь
6	Опорная втулка	сталь 25Л
7	Гайка	сталь А194 2Н (аналог сталь 38ХМ)
8	Болт	сталь А 193 В7 (аналог 40ХГМА)
9	Прокладка	нержавеющая сталь + графит
10	Крышка	сталь 25Л



4. ВЕСОГАБАРИТНЫЕ ПАРАМЕТРЫ

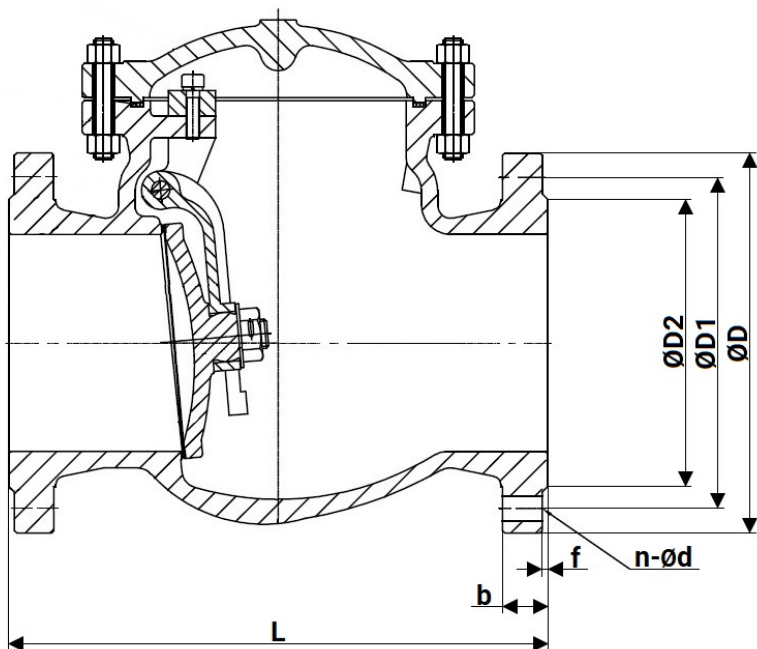


Рисунок 2 – Размеры

Таблица 4. Размерные характеристики и вес

	L	ØD	ØD1	ØD2	f	b	n-Ød	Вес
	мм							кг
DN50	230	160	125	100	3	20	4-Ø18	10
DN80	310	195	160	135	3	22	8-Ø18	17
DN100	350	230	190	160	3	24	8-Ø23	22
DN125	400	270	220	188	3	28	8-Ø25	35
DN150	480	300	250	218	3	30	8-Ø25	51
DN200	550	375	320	282	3	38	12-Ø30	86



5. УКАЗАНИЯ ПО МОНТАЖУ И ЭКСПЛУАТАЦИИ

5.1. Техника безопасности при эксплуатации КОП должна соблюдаться в соответствии с ГОСТ 12.2.063-2015.

5.2. К монтажу, эксплуатации и обслуживанию КОП допускается персонал, изучивший устройство КОП, правила техники безопасности и требования настоящего паспорта.

5.3. Перед установкой на трубопровод КОП подвергаются осмотру и проверке, при этом необходимо обратить внимание на состояние внутренних полостей КОП, доступных для визуального осмотра, проверить легкость и плавность хода.

5.4. КОП устанавливаются в местах доступных для осмотра и обслуживания. Перед установкой трубопровод должен быть очищен от грязи, окалины, песка и др.

5.5. Для стабильной работы КОП необходимо устанавливать на прямолинейном участке трубопровода. Длина прямолинейного участка до и после КОП должна быть не менее 5 x DN.

5.6. Рабочее положение КОП на горизонтальном трубопроводе - крышкой вверх, на вертикальном трубопроводе - входным патрубком вниз. Направление движения рабочей среды должно соответствовать стрелке, нанесенной на корпусе КОП.

5.7. При монтаже необходимо обеспечить параллельность фланцев трубопровода и КОП. Затяжку болтов крепления производить способами, исключающими перекосы и перетяжку, по возможности максимально исключая действие веса трубопровода на болтовые соединения.

5.8. Испытания на герметичность следует производить согласно ГОСТ 33257-2015 и ГОСТ 9544-2015.

5.9. У КОП, которые при эксплуатации постоянно открыты или закрыты, необходимо производить один раз в полгода один цикл открытия-закрытия для предотвращения образования накипи и отложений на поверхности штока и уплотнительных поверхностях КОП. Регулярное техническое обслуживание поможет продлить срок службы на 30-50%.

ВНИМАНИЕ! КОП не предназначен для использования в качестве запорной арматуры.



6. УСЛОВИЯ ТРАНСПОРТИРОВКИ И ХРАНЕНИЯ

6.1. Условия транспортирования и хранения - в упаковке предприятия-изготовителя согласно условиям 5 по ГОСТ 15150-69.

6.2. Допускается транспортирование КОП без тары при условии обеспечения изготовителем или поставщиком надежной установки и крепления КОП на транспортном средстве и защиты от воздействий окружающей среды

6.3. Механические повреждения и загрязнения внутренних поверхностей КОП при транспортировке не допускаются.

6.4. КОП, находящиеся на длительном хранении, подвергаются периодическому осмотру не реже одного раза в год. При нарушении консервации произвести консервацию вновь. Консервационную смазку наносить на обезжиренную чистую и сухую поверхность деталей. Обезжиривание производить чистой ветошью, смоченной в бензине.

7. УТИЛИЗАЦИЯ

7.1. Утилизация изделия (переплавка, захоронение, перепродажа) осуществляется в соответствии с требованиями:

– Федерального закона от 24.06.1998 № 89-ФЗ (ред. от 04.08.2023) «Об отходах производства и потребления»,

– Федерального закона от 04.05.1999 № 96-ФЗ (ред. от 13.06.2023) «Об охране атмосферного воздуха»,

а также иных действующих нормативных правовых актов Российской Федерации и региональных нормативов, принятых во исполнение указанных законов.



8. ГАРАНТИЙНЫЕ ОБЯЗАТЕЛЬСТВА

8.1. Гарантийный срок – 12 месяцев с момента ввода изделия в эксплуатацию, но не более 18 месяцев со дня продажи.

8.2. Гарантия распространяется на оборудование, установленное и используемое в соответствии с инструкциями по установке и техническими характеристиками изделия, изложенными в настоящем паспорте.

8.3. Изготовитель гарантирует соответствие изделия требованиям безопасности, при условии соблюдения потребителем правил транспортировки, хранения, монтажа и эксплуатации.

8.4. Гарантия распространяется на все дефекты, возникшие по вине завода-изготовителя

8.5. Гарантия не распространяется:

- на части и материалы изделия подверженные износу;
- на случаи повреждения, возникшие вследствие:
 - внесения изменения в оригинальную конструкцию изделия;
 - нарушения общих рекомендаций по монтажу;
 - неправильного обслуживания, хранения и/или транспортировки;
 - эксплуатации оборудования с нарушением условий, установленных изготовителем.



9. УСЛОВИЯ ГАРАНТИЙНОГО ОБСЛУЖИВАНИЯ

9.1. Претензии к качеству товара могут быть предъявлены в течение гарантийного срока при условии соблюдения порядка приёмки, установленного настоящим Паспортом.

9.2. Неисправные изделия в течение гарантийного срока ремонтируются или обмениваются на новые бесплатно. Решение о замене или ремонте изделия принимает ООО "ДН.ру". Замененное изделие или его части, полученные в результате ремонта, переходят в собственность ООО "ДН.ру".

9.3. Затраты, связанные с демонтажем, монтажом и транспортировкой неисправного изделия в период гарантийного срока Покупателю не возмещаются.

9.4. В случае необоснованности претензии, затраты на диагностику и экспертизу изделия оплачиваются Покупателем.

9.5. Изделия принимаются в гарантийный ремонт (а также при возврате) полностью укомплектованными.

9.6. Рекомендации Покупателю при получении товара от транспортной компании.

При получении товара от транспортной компании Покупатель обязан:

– осмотреть упаковку, тару и содержимое на предмет повреждений (вмятины, разрывы, следы вскрытия, следы воздействия влаги и др.);

– при обнаружении повреждений обязательно зафиксировать замечания в документах ТК (ТТН, акт приёма-передачи) и приложить фотоматериалы, включая:

- фото упаковки (общий план и повреждения),
- фото маркировки,
- фото товара и дефектов.

– по возможности – составить двухсторонний акт с ТК, зафиксировав обстоятельства повреждений;

– в течение 1 (одного) календарного дня направить уведомление на адрес info@dn.ru, приложив копии всех материалов и указав реквизиты поставки.

Претензии по качеству и повреждениям, возникшим в процессе транспортировки, рассматриваются только при наличии надлежащим образом оформленного акта, фотофиксации и соблюдения вышеуказанных условий.

В случае нарушения установленного порядка приёмки товара Компания оставляет за собой право отказать в удовлетворении претензии.



9.7. Ответственность за транспортировку.

В случае, если доставка товара осуществляется транспортной компанией по выбору Покупателя либо силами самого Покупателя, в том числе, если перевозка осуществляется за счёт Покупателя и/или от его имени, риск случайной гибели или повреждения товара, а также ответственность за сохранность товара при транспортировке несёт Покупатель (п. 459 ГК РФ).

Все претензии по повреждению товара в процессе перевозки предъявляются Покупателем непосредственно перевозчику.

Претензии, предъявленные без документального подтверждения приёмки с повреждениями, не рассматриваются.

9.8. Переход рисков и ответственности.

Риск случайной гибели или повреждения товара переходит к Покупателю с момента передачи товара транспортной компании (в случае самовывоза или доставки по поручению Покупателя) либо с момента подписания Покупателем товаросопроводительных документов при доставке силами Поставщика. При отсутствии соответствующих товаросопроводительных документов либо их подписания без замечаний, товар считается переданным в надлежащем состоянии.

9.9. Исключения из гарантийных обязательств.

Гарантия не распространяется на повреждения, возникшие в результате:

- ненадлежащей транспортировки силами третьих лиц (включая ТК, выбранные Покупателем);
- нарушения условий хранения и эксплуатации товара после передачи Покупателю.



ГАРАНТИЙНЫЙ ТАЛОН № ____

№ п/п	Наименование	Кол-во

Название и адрес торгующей организации _____

Дата продажи _____ Подпись продавца _____

Штамп или печать торгующей организации

Штамп о приемке

С условиями гарантии согласен:

Покупатель _____ (подпись)

Гарантийный срок – 12 месяцев с момента ввода изделия в эксплуатацию, но не более 18 месяцев со дня продажи.

По вопросам гарантийного ремонта, рекламаций и претензий к качеству изделий обращаться в ООО "ДН.ру" по адресу: 117403, Россия, г. Москва, проезд Востряковский, дом 10Б, стр. 3, помещ. 19. Эл.адрес: info@dn.ru.

При предъявлении претензии к качеству товара, покупатель предъявляет следующие документы:

1. Заявление в произвольной форме, в котором указываются:
 - название организации или Ф.И.О. покупателя, фактический адрес, контактные телефоны;
 - название и адрес организации, производившей монтаж;
 - основные параметры системы, в которой использовалось изделие;
 - краткое описание дефекта.
2. Документ, подтверждающий покупку изделия (УПД, накладная, квитанция).
3. Акт выполненных работ по монтажу изделия.
4. Настоящий заполненный гарантийный талон.

Отметка о возврате или обмене товара _____

Дата: «__» _____ 202__г. Подпись _____

