

Паспорт

Щеточные вводы

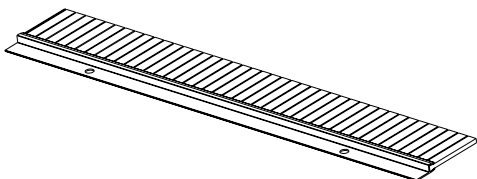


ИДФУ.305415.362 ПС
ТУ РБ 800008148.001-2003

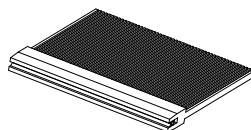
ВНИМАНИЕ! Производитель оставляет за собой право вносить изменения в конструкцию изделия без ухудшения его функциональных характеристик. Сохраняйте паспорт в течение гарантийного срока.

ISO
9001

КВ-Щ-55



КВ-Щ-75



НАЗНАЧЕНИЕ

Комплект щеточного ввода предназначен для препятствия попадания различных посторонних частиц (мусора) во внутреннее пространство шкафа через окна кабельных вводов.

Изделие выполнено в климатическом исполнении УХЛ 4 по ГОСТ 15150 и предназначено для эксплуатации в закрытых помещениях при температуре от +5°C до +40°C, при верхнем рабочем значении относительной влажности 45-80% при температуре 25°C.

ТЕХНИЧЕСКИЕ ХАРАТЕРИСТИКИ

Артикул	Цвет	Длина щетины, мм	Габариты, ВхШхГ, мм	Масса, кг
КВ-Щ-55.210А	Серый	55	71x210x7,3	0,07
КВ-Щ-55.210А-9005	Черный			
КВ-Щ-55.420А	Серый		71x420x7,3	0,13
КВ-Щ-55.420А-9005	Черный			
КВ-Щ-75.1000-9005	Черный	75	93x1000x9	0,3
КВ-Щ-75.2000-9005	Черный		93x2000x9	0,6

КОМПЛЕКТ ПОСТАВКИ

Для КВ-Щ-55:

- Щеточный ввод - 2 шт.
- Винт М6х12 - 4 шт.
- Гайка М6 - 4 шт.

ГАРАНТИИ ПРОИЗВОДИТЕЛЯ

Изготовитель гарантирует качество изделия при соблюдении потребителем условий эксплуатации, транспортировки и хранения. Срок службы изделия – 10 лет. Гарантийный срок эксплуатации изделия – 24 месяца со дня приобретения.

ИЗГОТОВИТЕЛЬ

ИООО «ЦМО», Республика Беларусь, 223051, Минская область, Минский район, аг. Колодищи, ул. Минская, дом 67А, тел. +375 (17) 500-00-00, e-mail: info@cmo.ru, сайт: www.cmo.ru

РУКОВОДСТВО ПО МОНТАЖУ

ВНИМАНИЕ!

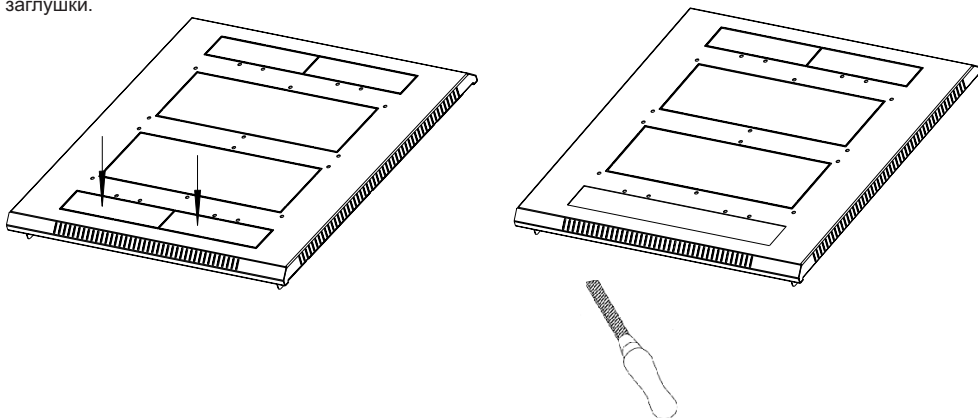
Перед началом установки внимательно ознакомьтесь с инструкцией.

Руководство по монтажу предназначено для лиц, имеющих соответствующую квалификацию, позволяющую правильно укомплектовать распределительные шкафы электрическими, электронными, механическими и пневматическими устройствами, установить и смонтировать шкаф на требуемом месте установки и корректно его подключить.

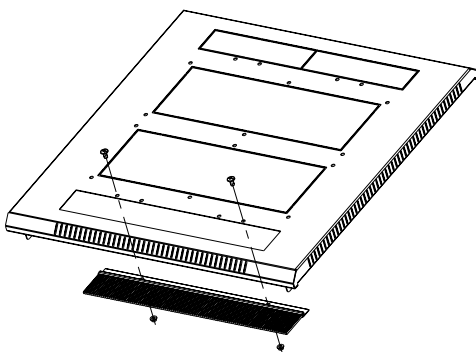
МОНТАЖ КВ-Щ-55

1. Удалите в требуемом месте крыши или основания шкафа заглушку окна кабельного ввода используя кусачки боковые перерезав перемычки заглушки.

2. Произведите зачистку остатков перемычек заглушки напильником.



3. Установите щеточный ввод используя Винт М6х12 - 2 шт., и гайку М6 - 2 шт. из состава комплекта.



УСЛОВИЯ ТРАНСПОРТИРОВАНИЯ, ХРАНЕНИЯ И УТИЛИЗАЦИИ

Изделие не содержит в своём составе материалов опасных для жизни и здоровья человека, вредных для окружающей среды. Изделие не содержит драгоценных металлов. Не требует специальных мер предосторожности при транспортировке, хранении и утилизации. Транспортирование изделия в упаковке может осуществляться любым видом транспорта в крытых транспортных средствах, в соответствии с правилами перевозки грузов, действующих на данном виде транспорта. Условия транспортирования, в части воздействия климатических факторов, должны соответствовать группе хранения 4 по ГОСТ 15150. При транспортировании, погрузке и выгрузке должны быть приняты меры по защите от ударов, падений. Условия хранения по группе 2 ГОСТ 15150. Утилизацию изделия производят по общим правилам, действующим у потребителя.