

OptiMat T

➤ Автоматические выключатели в литом корпусе на токи от 1,5 до 630 А

Современная серия выключателей в литом корпусе OptiMat T на номинальные токи от 1,5 до 630 А включает в себя 5 типоразмеров в 3-полюсном и 4-полюсном исполнениях:

- OptiMat T125 на номинальные токи от 1,5 до 125 А;
- OptiMat T160 на номинальные токи от 125 до 160 А;
- OptiMat T250 на номинальные токи от 32 до 250 А;
- OptiMat T400 на номинальные токи от 100 до 400 А;
- OptiMat T630 на номинальные токи от 400 до 630 А.

Широкий выбор отключающих способностей от 50 кА до 200 кА@400 В переменного тока.

Серия OptiMat T включает исполнения выключателей с термомангнитными и электромагнитными расцепителями защиты, а также электронными расцепителями защиты с отключающими способностями до 200 кА.

Функциональные и продвинутые расцепители защиты обеспечивают полный комплекс функций защиты, а также возможности измерения параметров сети, отображения и передачи данных по протоколу Modbus RTU.

Дополняется серия версиями автоматических выключателей с защитой от токов утечки на землю, выключателей для применения на напряжении до 1000 В переменного тока, выключателей-разъединителей.

Благодаря наличию широкого набора дополнительных аксессуаров, выключатели OptiMat T обеспечивают решения для автоматического управления, сигнализации и контроля, безопасной и удобной эксплуатации, а также простоты монтажа. Аксессуары поставляются отдельно и могут быть легко установлены пользователем самостоятельно.

Серия OptiMat T предлагает современные и эффективные решения для различных сегментов промышленности и применений.



► Преимущества серии

Особенности конструкции

- Компактные габаритные размеры
- Высокие характеристики
- Модульная конструкция

5 типоразмеров

125 A	160 A	250 A	400 A	630 A
-------	-------	-------	-------	-------

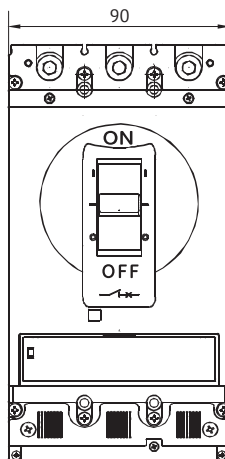
Номинальные токи OptiMat T125-T630: 1,5A ~ 630 A.
Версии: с защитой от токов утечки, выключатели-разъединители, версии до AC1000V.

- Универсальные типоразмеры для применения с термомангнитными и электронными расцепителями защиты
- Модульная конструкция для простой установки аксессуаров

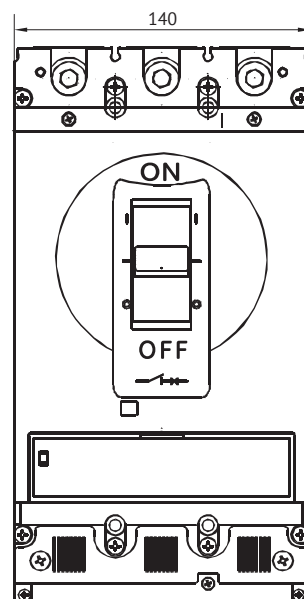


Модуль связи Modbus RTU интегрирован в расцепитель защиты и не требует подключения внешних устройств

Компактные типоразмеры 125 A и 160 A в одном габаритном размере
Ширина всего 90 мм



Компактные типоразмеры 400 A и 630 A в одном габаритном размере
Ширина всего 140 мм



Полная селективность и высокая отключающая способность

OptiMat T обладает конструкцией с двойным разрывом, обеспечивающей высокие отключающие способности и стойкость к большим токам при рабочем напряжении до AC690V и AC1000V, а также высокие токоограничивающие свойства, снижающие динамические воздействия на электроустановку.

Эффективное ограничение сквозной энергии при КЗ (I^2t) обеспечивает снижение теплового воздействия на элементы электроустановки и проводники.

Ограничение тока КЗ при отключении позволяет обеспечивать координацию аппаратов по селективности и резервной защите.

Дополнительный модуль зонной селективности ZSI для OptiMat T400-T630 позволяет обеспечить координацию защит в самых сложных случаях.

Полная селективность между выключателями OptiMat T обеспечивается за счёт энергетического вида селективности благодаря выраженным токоограничивающим свойствам.

Отключающая способность для всей серии до:
 $I_{cu}=200$ кА/ AC400V
 $I_{cs}=150$ кА/ AC400V

Отключающая способность AC690V достигает 80 кА для номинальных токов от 32 A до 630 A.

Применение в различных условиях эксплуатации

Конструкция OptiMat T позволяет эксплуатировать выключатели в различных условиях:

- Температура эксплуатации выключателей с термомагнитными и электронными расцепителями ETN/ETN-M от -40 ° до +70 °C
- Температура эксплуатации выключателей с электронными расцепителями ETA/ETE от -25 ° до +70 °C
- Температура хранения выключателей до -40 °C
- Эксплуатация при влажности до 95%
- Эксплуатация на высоте до 5000 м над уровнем моря
- Стойкость к вибрациям с частотой в диапазоне от 2 до 13,2 Гц с амплитудой 1 мм и в диапазоне от 13,2 до 100 Гц с постоянным ускорением 0,7 g
- Прошли испытания на применение с сухим жарким климате, установках с солевыми туманами

Свобода монтажа и подключения выключателей в НКУ

Конструкция OptiMat T позволяет осуществлять удобный и универсальный монтаж внутри НКУ, а также подключение питания:

- Монтаж выключателей OptiMat T возможен в вертикальном, горизонтальном и лежачем положении
- Выключатели OptiMat T исполнений L, M, H и S позволяют подключение питания как к верхним, так и нижним выводам без снижения характеристик до AC 690 В. Для исполнений V и R при AC 690 В при подключении питания к нижним выводам отключающая способность снижается в два раза

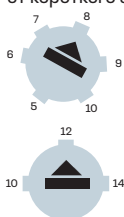
Стандартный функционал для разных применений и расширенные возможности

Автоматические выключатели OptiMat T125-T630 с термомагнитными расцепителями защиты

Настройки защиты от перегрузки



Настройки защиты от короткого замыкания



Версия для распределения энергии

Версия для защиты двигателя

Автоматические выключатели OptiMat T125-T630 с электронными расцепителями защиты

Широкий выбор защит для распределения энергии:

- Защита от перегрузки
- Селективная защита от КЗ
- Мгновенная защита от КЗ
- Защита от замыкания на землю
- Защита нейтрали

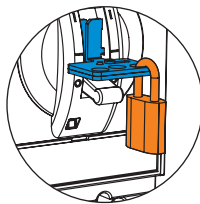
Доступен выбор различных типов расцепителей по требуемому набору функций защит. Также доступны версии расцепителей защиты с функцией передачи данных для интеграции в системы диспетчеризации и управления.

Комплексная защита электродвигателей

Расцепители защиты версии “-М” обеспечивают комплексную защиту электродвигателей:

- Защита от перегрузки
- Защита от заклинивания ротора
- Мгновенная защита от КЗ
- Защита от замыкания на землю
- Защита от перекоса/обрыва фаз
- Защита от затянутого пуска
- Защита от пониженного тока

Безопасность эксплуатации



- Блокировка состояния выключателя навесным замком
- Крышка настроек расцепителя защиты

Расширяемый функционал

Возможности расцепителей защиты OptiMat могут быть расширены применением дополнительных электронных модулей:

Модуль зонной селективности ZSI



Модуль управления контактором

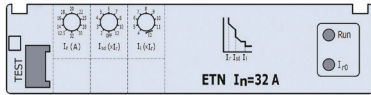


Интеллектуальные расцепители. Коммуникация и управление

Автоматические выключатели OptiMat T обеспечивают соответствие современным требованиям к обеспечению цифровой передачи данных, диспетчеризации и управления, благодаря интеллектуальным расцепителям ETA-COM и ETE с интегрированным модулем связи Modbus RTU.

Дополнительный внешний дисплей ET HMI для OptiMat T обеспечивает удобное отображение, считывание и настройку параметров, а также управления с двери щита.

ETN / ETN-M



- Базовые функции защиты

ETA / ETA-COM ETA-M / ETA-M-COM



- Широкий набор функций
- Версия для защиты двигателей
- Измерение тока
- Журнал срабатываний
- Передача данных

ETE / ETE-M



- Максимальный набор функций
- Комплексная защита двигателя
- Измерение параметров сети
- Журнал срабатываний
- Передача данных
- Дисплей
- Высокая точность измерения параметров сети и удалённое управление

Высокая надёжность и безопасность эксплуатации

Двойная изоляция: выключатели OptiMat T обеспечивают двойную изоляцию между токоведущими частями, корпусом и органами управления выключателя. Места установки аксессуаров также полностью изолированы, что обеспечивает максимальную безопасность при эксплуатации.

Изоляционные расстояния и пригодность к разъединению соответствуют стандартам IEC и ГОСТ.

Рычаг управления всегда чётко указывает положение подвижных контактов выключателя.

Степень защиты корпуса IP20 и может быть повышена до IP40 при установке крышек силовых выводов.

Типоразмеры T125 / T160 / T250

Механический ресурс / 20 000 циклов
Электрический ресурс / 10 000 циклов

Типоразмеры T400/T600

Механический ресурс / 15 000 циклов
Электрический ресурс / 7 500 циклов

Решения для защиты от утечки для максимальной безопасности

OptiMat T125-T630 версии «RCA» обеспечивают решение для защиты электроустановок от токов утечки на землю.

Возможность установки внутренних и внешних электрических и механических аксессуаров OptiMat T.

Надёжность и безопасность эксплуатации благодаря встроенной функции тестирования.

Доступность блока защит от тока утечки в версии с дисплеем и передачей данных.

Селективное срабатывание при токах утечки от 50 мА до 3 А.

Решения до AC800V; AC1000V

3 типоразмера

250 A | 400 A | 630 A

Номинальные токи OptiMat T250-T400-T630 версии «HV»: от 32 А до 630 А для применений в электроустановках солнечной энергетики и транспорта.

Три компактных типоразмерами до 630 А с термомангнитным расцепителями защиты.

Исполнения отключающей способностью:

- до 50 кА при AC800V
- до 15 кА при AC1000V

Оснащение стандартными электрическими и механическими аксессуарами для сигнализации, управления и безопасности.

Решение для разъединения: Выключатель-разъединитель

4 типоразмера

125 A | 250 A | 400 A | 630 A

Номинальные токи OptiMat T125-T250-T400-T630 версии «SD»: с номинальными токами до 630 А.

Применение на переменном токе до AC690V и на постоянном токе до DC1000V.

Высокие значения выдерживаемого тока.

Оснащение стандартными электрическими и механическими аксессуарами для сигнализации, управления и безопасности.

Автоматические выключатели OptiMat T с терромагнитными и электронными расцепителями

► Руководство по выбору

Типоразмер	T125	T160	T250	T400	T630	
Ном. ток корпуса Inm, A	125	160	250	400	630	
Количество полюсов	3, 4	3, 4	3, 4	3, 4	3, 4	
Номинальный ток In, A	1.5 ³⁾ , 2.5 ³⁾ , 6 ³⁾ , 10 ³⁾ , 16, 20, 25, 32, 40, 50, 63, 80, 100, 125	125, 160	125, 160, 180, 200, 250	32, 40, 50, 63, 80, 100, 125, 160, 200, 250	100, 250, 315, 400	400, 500, 630
Исполнения	Стационарный, втычной	Стационарный, втычной	Стационарный, втычной	Стационар., втычной, выкатной	Стационар., втычной, выкатной	
Ном. напряжение изоляции Ui, В	800	800	1000	1000	1000	
Ном. импульсное выдерж. напряж. Uimp, кВ	8	8	8	8	8	
Ном. рабочее напряжение Ue (В) 50/60 Гц	AC400/AC440/AC500/AC690	AC400/AC440/AC500/AC690	AC400/AC440/AC500/AC690	AC400/AC440/AC500/AC690	AC400/AC440/AC500/AC690	
Дуговой зазор между выкл, мм	0	0	0	0	0	
Отключающая способность	L M H S	L M H S	L M H S V R	L M H S V R	L M H S V R	
Номинальная предельная отключающая способность при КЗ Icu, кА	AC400 В	50 85 100 150	50 85 100 150	50 85 100 150 200 —	50 85 100 150 200 —	50 85 100 150 200 —
	AC440 В	50 70 90 130	50 70 90 130	50 70 90 130 200 —	50 70 90 130 200 —	50 70 90 130 200 —
	AC500 В	— — 85 —	— — 85 —	— — 85 —	— — 85 —	— — 85 —
	AC550 В	— — — —	— — — —	— — — —	— — — —	— — — —
	AC690 В	10 15 20 35	10 15 20 35	10 15 20 25 50 80	10 20 30 40 50 80	10 20 30 40 50 80
Номинальная рабочая отключающая способность при КЗ Ics, кА	AC400 В	50 85 100 150	50 85 100 150	50 85 100 150 —	50 85 100 150 —	50 85 100 150 —
	AC440 В	50 70 90 130	50 70 90 130	50 70 90 130 —	50 70 90 130 —	50 70 90 130 —
	AC500 В	— — 85 —	— — 85 —	— — 85 —	— — 85 —	— — 85 —
	AC550 В	— — — —	— — — —	— — — —	— — — —	— — — —
AC690 В	10 15 20 25	10 15 20 25	10 15 20 25 50 80	10 20 30 40 50 80	10 20 30 40 50 80	
Категория применения	A	A	A	B	B	
Кратковременно-выдерживаемый ток Icw(1с), кА				6	8	
Электрическая износостойкость, циклов ²⁾	AC400 В	10000	10000	10000	7500	7500
	AC690 В	1000	1000	1000	1000	1000
Механическая износостойкость, циклов ²⁾	Без обслуживания	20000	20000	20000	15000	15000
	С обслуживанием	40000	40000	40000	30000	30000
Габаритные размеры, мм	Ширина (ЗР/4Р)	90/120	90/120	105/140	140/184	140/184
	Высота	150	150	165	257	257
	Глубина	85	85	85	110	110
Расцепители защиты	Терромагнитные	Распределение энергии: ТМ (терромагнитный), М (магнитный) Защита двигателя: ТМ-М (терромагнитный), М-М (магнитный)	Распределение энергии: ТМ (терромагнитный), М (магнитный) Защита двигателя: ТМ-М (терромагнитный), М-М (магнитный)	Распределение энергии: ТМ (терромагнитный), М (магнитный) Защита двигателя: ТМ-М (терромагнитный), М-М (магнитный)	Распределение энергии: ТМ (терромагнитный), М (магнитный) Защита двигателя: ТМ-М (терромагнитный), М-М (магнитный)	Распределение энергии: ТМ (терромагнитный), М (магнитный) Защита двигателя: ТМ-М (терромагнитный), М-М (магнитный)
	Электронные базовые	Распределение энергии: ETN, ETA, ETA-COM Защита двигателя: ETN-M, ETA-M, ETA-M-COM	Распределение энергии: ETN, ETA, ETA-COM Защита двигателя: ETN-M, ETA-M, ETA-M-COM	Распределение энергии: ETN, ETA, ETA-COM Защита двигателя: ETN-M, ETA-M, ETA-M-COM	Распределение энергии: ETN, ETA, ETA-COM Защита двигателя: ETN-M, ETA-M, ETA-M-COM	Распределение энергии: ETN, ETA, ETA-COM Защита двигателя: ETN-M, ETA-M, ETA-M-COM
	Электронные с измерением параметров сети			Распределение энергии: ETE Защита двигателя: ETE-M	Распределение энергии: ETE Защита двигателя: ETE-M	Распределение энергии: ETE Защита двигателя: ETE-M

³⁾ Магнитный расцепитель с защитой только от КЗ.

²⁾ Электрическая износостойкость без обслуживания указывает ожидаемое количество циклов коммутаций, которое оборудование может выдержать до ремонта или замены частей.

► Структура условного обозначения

OptiMat T250 M ETE 250A 3P

1

2

3

4

5

6

1	Серия	OptiMat T — автоматические выключатели
2	Типоразмер выключателя по номинальному току	125 — типоразмер на номинальные токи от 1,5 до 125 А 160 — типоразмер на номинальные токи от 125 до 160 А 250 — типоразмер на номинальные токи от 32 до 250 А 400 — типоразмер на номинальные токи от 100 до 400 А 630 — типоразмер на номинальные токи от 400 до 630 А
3	Исполнение по предельной коммутационной способности	L: $I_{cu} = 50$ кА при $U_e = 400$ В M: $I_{cu} = 85$ кА при $U_e = 400$ В H: $I_{cu} = 100$ кА при $U_e = 400$ В S: $I_{cu} = 150$ кА при $U_e = 400$ В V: $I_{cu} = 200$ кА при $U_e = 400$ В R: $I_{cu} = 80$ кА при $U_e = 690$ В
4	Тип расцепителя защиты	TM — для защиты распределительных сетей с термомагнитным регулируемым расцепителем на номинальные токи от 16 до 630 А; M — для защиты распределительных сетей с электромагнитным регулируемым расцепителем на номинальные токи от 1,5 до 630 А; TM-M — для защиты электродвигателей с термомагнитным регулируемым расцепителем на номинальные токи от 16 до 630 А; M-M — для защиты электродвигателей с электромагнитным регулируемым расцепителем на номинальные токи от 1,5 до 630 А; ETN — для защиты распределительных сетей с базовыми электронным расцепителем на номинальные токи от 32 до 630 А; ETN-M — для защиты электродвигателей с базовыми электронным расцепителем на номинальные токи от 32 до 630 А; ETA — для защиты распределительных сетей с электронным расцепителем с функцией индикации токов на номинальные токи от 32 до 630 А; ETA-M — для защиты электродвигателей с электронным расцепителем с функцией индикации токов типа номинальные токи от 32 до 630 А; ETA-COM — для защиты распределительных сетей с электронным расцепителем с функциями индикации токов и передачи данных на номинальные токи от 32 до 630 А; ETA-M-COM — для защиты электродвигателей с электронным расцепителем с функциями индикации токов и передачи данных на номинальные токи от 32 до 630 А; ETE — для защиты распределительных сетей с электронным расцепителем с функциями измерения токов, напряжения, энергии, гармоник и передачи данных на номинальные токи от 100 до 630 А; ETE-M — для защиты электродвигателей с электронным расцепителем с функциями измерения токов, напряжения, энергии, гармоник и передачи данных на номинальные токи от 100 до 630 А.
5	Номинальный ток расцепителя защиты в амперах	1,5; 2,5; 6; 10; 16; 20; 25; 32; 40; 50; 63; 80; 100; 125; 160; 200; 250; 315; 400; 500; 630
6	Число полюсов выключателя	3; 4

Автоматические выключатели OptiMat T с терромагнитными и электронными расцепителями с блоками защиты от токов утечки RCA и RCB

► Руководство по выбору

Типоразмер		T125				T250				T400				T630			
Ном. ток корпуса Inm, А		125				250				400				630			
Количество полюсов		3, 4				3, 4				3, 4				3, 4			
Номинальный ток In, А		1,5 ³⁾ , 2,5 ³⁾ , 6 ³⁾ , 10 ³⁾ , 16, 20, 25, 32, 40, 50, 63, 80, 100, 125				100, 125, 160, 200, 250				100, 250, 315, 400				400, 500, 630			
Ном. напряжение изоляции Ui, В		800				800				800				800			
Ном. импульсное выдерж. напряж. Uimp, кВ		8				8				8				8			
Ном. рабочее напряжение Ue (В) 50/60 Гц		AC400/AC440				AC400/AC440				AC400/AC440				AC400/AC440			
Дуговой зазор между выкл, мм		0				0				0				0			
Отключающая способность		L	M	H	S	L	M	H	S	L	M	H	S	L	M	H	S
Номинальная предельная отключающая способность при КЗ Icu, кА	AC400 В	50	85	100	150	50	85	100	150	50	85	100	150	50	85	100	150
	AC440 В	50	70	90	130	50	70	90	130	50	70	90	130	50	70	90	130
Номинальная рабочая отключающая способность при КЗ Ics, кА	AC400 В	50	85	100	150	50	85	100	150	50	85	100	150	50	85	100	150
	AC440 В	50	70	90	130	50	70	90	130	50	70	90	130	50	70	90	130
Номинальный отключающий ток утечки Idn, А и выдержка времени несрабатывания Δt, мс	Блок защиты от токов утечки тип RCA (Тип А защиты от токов утечки)	Регулируемые пороги срабатывания				0,05/0,1/0,15/0,2/0,3/0,5/1/3				0,05/0,1/0,15/0,2/0,3/0,5/1/3				0,05/0,1/0,15/0,2/0,3/0,5/1/3			
	Регулируемые выдержки времени	100/200/300/400/500/1000				100/200/300/400/500/1000				100/200/300/400/500/1000				100/200/300/400/500/1000			
	Блок защиты от токов утечки тип RCB (Тип В защиты от токов утечки)	Регулируемые пороги срабатывания				-				0,05/0,1/0,15/0,2/0,3/0,5/1				-			
	Регулируемые выдержки времени	-				100/200/300/400/500/1000				100/200/300/400/500/1000				-			
Номинальный неотключающий ток утечки, Idn0		1/2 Idn				1/2 Idn				1/2 Idn				1/2 Idn			
Номинальная отключающая/включающая способность при токе утечки Idm, кА		1/4 Icu				1/4 Icu				1/4 Icu				1/4 Icu			
Категория применения		А				А				В				В			
Кратковременно-выдерживаемый ток Icw(1с), кА		-				-				6				6			
Электрическая износостойкость, циклов ²⁾	AC400 В	10000				10000				7500				7500			
	Без обслуживания	20000				20000				15000				15000			
Механическая износостойкость, циклов ²⁾	С обслуживанием	40000				40000				30000				30000			
	Ширина(3P/4P)	90/120				105/140				140/184				140/184			
Габаритные размеры, мм	Высота	225				240				357				357			
	Глубина	85				85				110				110			
Расцепители защиты	Терромагнитные	Распределение энергии: ТМ (терромагнитный), М (магнитный) Защита двигателя: ТМ-М (терромагнитный), М-М (магнитный)				Распределение энергии: ТМ (терромагнитный), М (магнитный) Защита двигателя: ТМ-М (терромагнитный), М-М (магнитный)				Распределение энергии: ТМ (терромагнитный), М (магнитный) Защита двигателя: ТМ-М (терромагнитный), М-М (магнитный)				Распределение энергии: ТМ (терромагнитный), М (магнитный) Защита двигателя: ТМ-М (терромагнитный), М-М (магнитный)			
	Электронные базовые	Распределение энергии: ETN, ETA, ETA-COM Защита двигателя: ETN-M, ETA-M, ETA-M-COM				Распределение энергии: ETN, ETA, ETA-COM Защита двигателя: ETN-M, ETA-M, ETA-M-COM				Распределение энергии: ETN, ETA, ETA-COM Защита двигателя: ETN-M, ETA-M, ETA-M-COM				Распределение энергии: ETN, ETA, ETA-COM Защита двигателя: ETN-M, ETA-M, ETA-M-COM			
	Электронные с измерением параметров сети	-				Распределение энергии: ETE Защита двигателя: ETE-M				Распределение энергии: ETE Защита двигателя: ETE-M				Распределение энергии: ETE Защита двигателя: ETE-M			

¹⁾ Магнитный расцепитель с защитой только от КЗ.

²⁾ Электрическая износостойкость без обслуживания указывает ожидаемое количество циклов коммутаций, которое оборудование может выдержать до ремонта или замены частей.

► Структура условного обозначения

OptiMat T400 M - RCA ETA-COM 400A 4P

1	2	3	4	5	6	7
1	Серия	OptiMat T — автоматические выключатели				
2	Типоразмер выключателя по номинальному току	125 — типоразмер на номинальные токи от 1,5 до 125 А 250 — типоразмер на номинальные токи от 32 до 250 А 400 — типоразмер на номинальные токи от 100 до 400 А 630 — типоразмер на номинальные токи от 400 до 630 А				
3	Исполнение по предельной коммутационной способности	L: $I_{cu} = 50$ кА при $U_n = 400$ В M: $I_{cu} = 85$ кА при $U_n = 400$ В H: $I_{cu} = 100$ кА при $U_n = 400$ В S: $I_{cu} = 150$ кА при $U_n = 400$ В				
4	Блок защиты от токов утечки	RCA — блок защиты от токов утечки (тип утечки А) RCB — блок защиты от токов утечки (тип утечки В) RCA-D — блок защиты от токов утечки (тип утечки А) с дисплеем RCB-D — блок защиты от токов утечки (тип утечки В) с дисплеем				
5	Тип расцепителя защиты	TM — для защиты распределительных сетей с термомангнитным регулируемым расцепителем на номинальные токи от 16 до 630 А; M — для защиты распределительных сетей с электромагнитным регулируемым расцепителем на номинальные токи от 1,5 до 630 А; TM-M — для защиты электродвигателей с термомангнитным регулируемым расцепителем на номинальные токи от 16 до 630 А; M-M — для защиты электродвигателей с электромагнитным регулируемым расцепителем на номинальные токи от 1,5 до 630 А; ETN — для защиты распределительных сетей с базовыми электронным расцепителем на номинальные токи от 32 до 630 А; ETN-M — для защиты электродвигателей с базовыми электронным расцепителем на номинальные токи от 32 до 630 А; ETA — для защиты распределительных сетей с электронным расцепителем с функцией индикации токов на номинальные токи от 32 до 630 А; ETA-M — для защиты электродвигателей с электронным расцепителем с функцией индикации токов типа номинальные токи от 32 до 630 А; ETA-COM — для защиты распределительных сетей с электронным расцепителем с функциями индикации токов и передачи данных на номинальные токи от 32 до 630 А; ETA-M-COM — для защиты электродвигателей с электронным расцепителем с функциями индикации токов и передачи данных на номинальные токи от 32 до 630 А; ETE — для защиты распределительных сетей с электронным расцепителем с функциями измерения токов, напряжения, энергии, гармоник и передачи данных на номинальные токи от 100 до 630 А; ETE-M — для защиты электродвигателей с электронным расцепителем с функциями измерения токов, напряжения, энергии, гармоник и передачи данных на номинальные токи от 100 до 630 А.				
6	Номинальный ток расцепителя защиты в амперах	1,5; 2,5; 6; 10; 16; 20; 25; 32; 40; 50; 63; 80; 100; 125; 160; 200; 250; 315; 400; 500; 630				
7	Число полюсов выключателя	3; 4				

Автоматические выключатели OptiMat T с терромагнитными расцепителями на номинальное напряжение до 1000 В переменного тока

► Руководство по выбору

Типоразмер		T250-HV	T400-HV	T630-HV	
Ном. ток корпуса I_{nm} , А		250	400	630	
Количество полюсов		3	3	3	
Номинальный ток I_n , А		32, 40, 50, 63, 80, 100, 125, 160, 200, 250	250, 315, 400	400, 500, 630	
Ном. напряжение изоляции U_i , В		1000	1000	1000	
Ном. импульсное выдерж. напряж. U_{imp} , кВ		8	8	8	
Ном. рабочее напряжение $U_e(B)50/60$ Гц		AC800/AC1000	AC800/AC1000	AC800/AC1000	
Отключающая способность		M H	M H	M H	
Номинальная предельная отключающая способность при КЗ I_{cs} , кА	AC800 В	30	50	30	50
	AC1000 В	15	15	15	15
Номинальная рабочая отключающая способность при КЗ I_{cs} , кА	AC800 В	30	35	30	35
	AC1000 В	12	15	12	15
Категория применения		A	A	A	
Электрическая износостойкость, циклов	AC1000 В	1000	1000	1000	
Механическая износостойкость, циклов	С обслуживанием	12000	8000	8000	
Габаритные размеры, мм	Ширина	110	140	140	
	Высота	165	257	257	
	Глубина	90	110	110	
Расцепители защиты	Терромагнитные	Распределение энергии: ТМ (терромагнитный)	Распределение энергии: ТМ (терромагнитный)	Распределение энергии: ТМ (терромагнитный)	

Примечание: Подключение питания к выключателю должно выполняться через верхние выводы

► Структура условного обозначения

OptiMat T630 H-HV TM 630A 3P



1	Серия	OptiMat T — автоматические выключатели
2	Типоразмер выключателя по номинальному току	250 — типоразмер на номинальные токи от 32 до 250 А 400 — типоразмер на номинальные токи от 250 до 400 А 630 — типоразмер на номинальные токи от 400 до 630 А
3	Исполнение по предельной коммутационной способности	M: $I_{cu} = 30$ кА при $U_e = 800$ В $I_{cu} = 15$ кА при $U_e = 1000$ В H: $I_{cu} = 50$ кА при $U_e = 800$ В $I_{cu} = 15$ кА при $U_e = 1000$ В
4	Тип расцепителя защиты	TM — для защиты распределительных сетей с терромагнитным регулируемым расцепителем на номинальные токи от 32 до 630 А; M — для защиты распределительных сетей с электромагнитным регулируемым расцепителем на номинальные токи от 32 до 630 А.
5	Номинальный ток расцепителя защиты в амперах	32; 40; 50; 63; 80; 100; 125; 160; 200; 250; 315; 400; 500; 630
6	Число полюсов выключателя	3

Выключатели-разъединители OptiMat T-SD

► Руководство по выбору

Типоразмер		T125-SD	T250-SD	T400-SD	T630-SD
Номинальное рабочее напряжение Ue, В		AC400, AC690		DC500/750 (3P последовательно), DC750/1000 (4P последовательно)	
Номинальное напряжение изоляции Ui, В		1000			
Номинальное импульсное выдерживаемое напряжение Uimp, кВ		8			
Номинальный тепловой ток Ith, А		125	250	400	630
Номинальный рабочий ток Ie, А		125	250	400	630
Количество полюсов		3, 4	3, 4	3, 4	3, 4
Номинальная включающая способность Icm, кА		3,6	4,9	7,1	8,5
Номинальный кратковременно-выдерживаемый ток Icw/Ic, А		2000	3500	6000	8000
Категория применения		AC-22A(AC690 В), AC-23A(AC400 В), DC-23A(DC1000 В)			
Без тока, циклов	AC-22A(AC690 В)	-	-	-	-
	AC-23A(AC400 В)	10000	10000	7500	11000
	AC-23A(AC690 В)	-	-	-	-
	DC-23A(DC1000 В)	15000	15000	14000	14000
	DC-22B(DC1000 В)	-	-	-	-
С током, циклов	AC-22A(AC690 В)	20000	20000	15000	15000
	AC-23A(AC400 В)	10000	10000	7500	4000
	AC-23A(AC690 В)	-	-	-	-
	DC-23A(DC1000 В)	5000	5000	1000	1000
	DC-22B(DC1000 В)	-	-	-	-
Общее количество, циклов		20000	20000	15000	15000

Примечание: габаритные и присоединительные размеры, а также возможность оснащения электрическими и механическими аксессуарами полностью унифицированы между выключателями-разъединителями и соответствующими автоматическими выключателями.

► Структура условного обозначения

OptiMat T125-SD 3P

1

2

3

1	Серия	OptiMat T — автоматические выключатели
2	Типоразмер выключателя по номинальному току	125; 250; 400; 630
3	Число полюсов выключателя	3; 4

Автоматические выключатели OptiMat T с термомангнитными расцепителями

Автоматические выключатели OptiMat T с термомангнитными расцепителями применяются в сетях переменного тока в системах, где необходимы только защиты от перегрузки и короткого замыкания с мгновенным срабатыванием.

По типу применения доступны версии термомангнитных расцепителей для защиты распределительных сетей и для защиты электродвигателей.

Термомангнитные расцепители для защиты распределительных сетей

Доступные типы расцепителей защиты

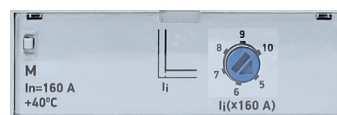
Термомангнитный ТМ

Регулируемые уставки защит от перегрузки и короткого замыкания



Магнитный М

Регулируемая уставка защиты от короткого замыкания



Уставки термомангнитного расцепителя ТМ

Защита	Типоразмер	Ном. ток In, А	Уставки защиты от перегрузки Ir	Характеристики срабатывания
Защита от перегрузки	T125	16 - 125	Ir=(0,8-0,9-1,0)In	1,05In (хол.), несрабатывание в течение 1ч (In≤63A) 1,3In (горяч.), срабатывание ≤1ч (In≤63A) 1,05In (хол.), несрабатывание в течение 2ч (In>63A) 1,3In (тёпл.), срабатывание ≤2ч (In>63A)
	T160	125 - 160		
	T250	32 - 100	Ir=In	
		125 - 250		
	T400	250 - 400		
	T630	400 - 630	Ir=(0,8-0,9-1,0)In	

Защита	Типоразмер	Ном. ток In, А	Уставки защиты от короткого замыкания Ii	Характеристики срабатывания
Защита от короткого замыкания	T125	16 - 50	Ii=10In	Мгновенное срабатывание
		63 - 125	Ii=(5-6-7-8-9-10) In	
	T160	125 - 160		
	T250	32 - 100	Ii=10In	
		125 - 250	Ii=(5-6-7-8-9-10) In	
T400	250 - 400			
	T630	400 - 630		
Точность срабатывания			±20%	

Защита	Типоразмер	Ном. ток In, А	Уставка тока защиты от перегрузки для нейтрального полюса IrN, А	Значение уставки тока защиты от короткого замыкания для нейтрального полюса IiN, А
Защита нейтрали (4-полюсный выключатель)	T125	16 - 63	IrN=Ir	IiN=Ii
		80 - 125	IrN=Ir/In*63	IiN=Ii/In*63
	T160	125 - 160	IrN=Ir/In*80	IiN=Ii/In*80
		T250	32 - 63	IrN=Ir
	80 - 100		IrN=Ir/In*63	IiN=Ii/In*63
	125 - 250	IrN=Ir/In*125	IiN=Ii/In*125	
	T400	250 - 400	IrN=Ir/In*225	IiN=Ii/In*225
	T630	400 - 630	IrN=Ir/In*400	IiN=Ii/In*400

Уставки магнитного расцепителя М

Защита	Типоразмер	Ном. ток I_n , А	Уставки защиты от короткого замыкания I_i	Характеристики срабатывания
Защита от короткого замыкания	T125	1,5 - 50	$I_i=10I_n$	Мгновенное срабатывание
		63 - 125	$I_i=(5-6-7-8-9-10) I_n$	
	T160	125 - 160	$I_i=10I_n$	
	T250	32 - 100	$I_i=10I_n$	
		125 - 250	$I_i=(5-6-7-8-9-10) I_n$	
T400	250 - 400	$I_i=(5-6-7-8-9-10) I_n$		
T630	400 - 630	$I_i=(5-6-7-8-9-10) I_n$		
Точность срабатывания			$\pm 20\%$	
Защита нейтрали (4-полюсный выключатель)	T125	1,5 - 63	$I_iN=I_i$	
		80 - 125	$I_iN=I_i/I_n \times 63$	
	T160	125 - 160	$I_iN=I_i/I_n \times 80$	
	T250	32 - 63	$I_iN=I_i$	
		80 - 100	$I_iN=I_i/I_n \times 63$	
	T400	250 - 400	$I_iN=I_i/I_n \times 125$	
T630	400 - 630	$I_iN=I_i/I_n \times 225$		
			$I_iN=I_i/I_n \times 400$	

Термамагнитные расцепители для защиты электродвигателей

Доступные типы расцепителей защиты
Термамагнитный ТМ-М

Регулируемые уставки защит от перегрузки и короткого замыкания


Магнитный М-М

Регулируемая уставка защиты от короткого замыкания


Уставки термамагнитного расцепителя ТМ-М

Защита	Типоразмер	Ном.ток I_n , А	Уставки защиты от перегрузки, I_r	Характеристики срабатывания
Защита от перегрузки	T125	16 - 125	$I_r=(0,8-0,9-1,0)I_n$	1,0 I_n (холод), несрабатывание в течение 2ч 1,2 I_n (горяч), срабатывание < 2h 1,5 I_n (горяч), ≤ 4 мин (T125, T160, T250) ≤ 8 мин (T400, T630) 7,2 I_n (холод), 4с < Тср < 10с (T125, T160, T250) 6с < Тср < 2с (T400, T630) Класс расцепления: 10 для T125, T160, T250 20 для T400, T630
	T160	125 - 160		
	T250	32 - 100	$I_r=I_n$	
		125 - 250	$I_r=I_n$	
	T400	250 - 400	$I_r=(0,8-0,9-1,0)I_n$	
T630	400 - 630	$I_r=(0,8-0,9-1,0)I_n$		

Защита	Типоразмер	Ном.ток I_n , А	Уставки защиты от короткого замыкания I_i	Характеристики срабатывания
Защита от короткого замыкания	T125	16 - 50	$I_i=12I_n$	Мгновенное срабатывание
		63 - 125	$I_i=(10-12-14) I_n$	
	T160	125 - 160	$I_i=12I_n$	
	T250	32 - 100	$I_i=12I_n$	
		125 - 250	$I_i=(10-12-14) I_n$	
T400	250 - 400	$I_i=(10-12-14) I_n$		
T630	400 - 630	$I_i=(10-12-14) I_n$		
Точность срабатывания			$\pm 20\%$	

Уставки магнитного расцепителя М-М

Защита	Типоразмер	Ном.ток I_n , А	Уставки защиты от короткого замыкания I_i	Характеристики срабатывания
Защита от короткого замыкания	T125	1,5 - 50	$I_i=12I_n$	Мгновенное срабатывание
		63 - 125	$I_i=(10-12-14) I_n$	
	T160	125 - 160	$I_i=12I_n$	
	T250	32 - 100	$I_i=12I_n$	
		125 - 250	$I_i=(10-12-14) I_n$	
T400	250 - 400	$I_i=(10-12-14) I_n$		
T630	400 - 630	$I_i=(10-12-14) I_n$		
Точность срабатывания			$\pm 20\%$	

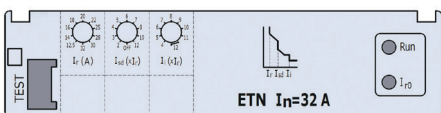
Автоматические выключатели OptiMat T с электронными расцепителями

Автоматические выключатели OptiMat T с электронными расцепителями применяются в сетях переменного тока в системах, где необходимо обеспечить высокий уровень и набор защит, в том числе обеспечить селективную защиту от короткого замыкания, защиту от замыкания на землю, а также дополнительные защиты электродвигателя. Также электронные расцепители обеспечивают дополнительные возможности для эксплуатации, диспетчеризации, индикации и отображения данных.

По типу применения доступны версии электронных расцепителей для защиты распределительных сетей и для защиты электродвигателей.

Электронные расцепители для защиты распределительных сетей

Доступные типы расцепителей защиты



ETN

Расцепитель с базовыми функциями защиты и диапазоном регулировок.

Защиты: от перегрузки, селективная от короткого замыкания, мгновенная от короткого замыкания только с токовыми регулировками.



ETA
ETA-COM

Широкий набор функций защит и диапазонов регулировок, измерение и отображение токов, передача данных по протоколу Modbus RTU (для ETA-COM).

Защиты: от перегрузки, селективная от короткого замыкания, мгновенная от короткого замыкания, от замыкания на землю, тепловая память для защиты от перегрузки и селективной от КЗ.



ETE

Максимальный набор функций защит и диапазонов регулировок, измерение параметров сети: токи, напряжение, мощность, энергия, частота, гармоническое искажение THDi и THDu, отображение эксплуатационных данных и журналов срабатываний, измерений и передача по протоколу Modbus RTU.

Защиты: от перегрузки, селективная от короткого замыкания, мгновенная от короткого замыкания, от замыкания на землю, тепловая память для защиты от перегрузки и селективной от КЗ.

► Функции и возможности электронных расцепителей защиты для распределительных сетей

Функция	Тип расцепителя					
	ETN	ETA	ETA-COM	ETE		
Функции защиты	Базовые функции защиты	Защита от перегрузки	√	√	√	√
		Защита от КЗ с кратковременной выдержкой	√	√	√	√
		Защита от КЗ с мгновенным срабатыванием	√	√	√	√
	Расширенная защита	Защита от замыкания на землю	-	√	√	√
Функции измерения	Дополнительные функции	Предварительная сигнализация перегрузки	√	√	√	√
		Функция «тепловой памяти»	√	√	√	√
	Токи	Токи фаз и нейтрали I1, I2, I3, In ¹⁾	-	√	√	√
		Ток замыкания на землю Ig	-	√	√	√
	Напряжения	Линейные напряжения U12, U23, U31 Небаланс линейных напряжений εU	-	-	-	√
		Фазные напряжения ¹⁾ U1N, U2N, U3N Небаланс фазных напряжений ¹⁾ εV	-	-	-	√
		Мощности	Активная, реактивная и полная мощности, коэффициент мощности	-	-	-
	Энергии	Активная, реактивная, полная энергии	-	-	-	√
	Потребление	Потребление тока и мощности	-	-	-	√
	Частота		-	-	-	√
Гармоническое искажение тока и напряжения THDi, THDu		-	-	-	√	
Чередование фаз	1-2-3 или 1-3-2	-	-	-	√	

Функция			Тип расцепителя				
			ETN	ETA	ETA-COM	ETE	
Функции эксплуатации	Настройки	Поворотные переключатели	Ir, tr, Isd, tsd, Ii	√ (фикс. tr, tsd)	√	√	√
		Дип-переключатели	Ig, tg	-	√	√	√
			Режим установки настроек удалённый / местный	-	-	√	√
		Индикация на расцепителе	Информация о срабатывании	Ток срабатывания по защитам Ir, Isd, Ii, время срабатывания, фаза	√ ²⁾	√	√
	Ток замыкания на землю Ig, время срабатывания			-	√	√	√
	Аварийная индикация		Светодиодные индикаторы	-	√	√	√
	Тестирование		Разъём на передней панели расцепителя	√	√	√	√
	Статистика работы		Количество срабатываний, время работы	-	-	-	√
	Эксплуатационная информация (цифровая передача данных)	Профиль нагрузки	Время работы при различном уровне нагрузки: (0~49%) In, (50%~79%) In (80%~89%) In, ≥90% In	-	-	-	√
			Максимальный/минимальный ток	-	-	√	√
	История измерений и журнал срабатываний (цифровая передача данных)	История измерений макс/мин значений	Максимальное/минимальное напряжение	-	-	-	√
			Максимальный/миним. коэффициент мощности	-	-	-	√
			Максимальная/минимальная частота	-	-	-	√
			Максимальный потребляемый ток	-	-	-	√
			Журнал срабатываний	10 последних срабатываний Тип сработавшей защиты, ток, время срабатывания	-	-	√
Функции отображения на дисплее	LCD дисплей ³⁾	Срабатывание	Тип сработавшей защиты, ток, время срабатывания	-	√	√	√
		Значения токов	Токи фаз и нейтрали I1, I2, I3, IN ¹⁾	-	√	√	√
			Ток замыкания на землю Ig	-	√	√	√
		Значения напряжений	Небаланс токов εI	-	-	-	√
Линейные напряжения U12, U23, U31, εU Фазные напряжения U1N, U2N, U3N, εV ¹⁾	-		-	-	√		
Связь	Коммуникация с расцепителем	Протокол передачи данных Modbus RTU	-	-	√	√	
Дополнительные модули	Блок тестирования ET TEST	Считывание, настройка, тестирование срабатывания	○	○	○	○	
	Внешний дисплей ET HMI	Считывание, настройка, управление выключателем	-	-	○	○	
	Модуль MZSI ⁴⁾	Модуль зонной селективности MZSI ⁴⁾	-	○	○	○	

«√» стандартная функция, «○» дополнительная функция/аксессуар, «-» отсутствует

Примечания:

¹⁾ Доступно только для 4-х полюсных выключателей OptiMat T.

²⁾ Считывание информации о срабатывании через блок тестирования ET TEST.

³⁾ Расцепитель ETA и ETA-COM для T125-T160 не имеет дисплея.

⁴⁾ Модуль MZSI доступен только для T400-T630.

При отключении защиты от перегрузки Ir=OFF для расцепителей ETA, ETA-COM или ETE, светодиод Iто мигает, но срабатывание не будет происходить.

Уставки защит базового расцепителя ETN

Функция защиты	Типоразмер	Ном. ток In, A	Значения уставок тока, A	Время срабатывания	Возможность откл	
Защита от перегрузки	T125	32	Ir=12,5-14-16-18-20-22-25-28-30-32	Характеристика I2t 1,05Ir, несрабатывание в течение 2ч 1,3Ir, срабатывание в течение 2ч tr = 120 с при 1,5·Ir	-	
		63	r=25-28-32-36-40-45-50-56-60-63			
		125	Ir=50-56-63-70-75-80-90-100-112-125			
	T160	160	Ir=63-70-75-80-90-100-112-125-140-160			
		T250	32			Ir=12,5-14-16-18-20-22-25-28-30-32
			63			Ir=25-28-32-36-40-45-50-56-60-63
	125		Ir=50-56-63-70-75-80-90-100-112-125			
	T400	250	Ir=100-112-125-140-150-160-180-200-225-250			
		100	Ir=40-45-50-56-63-70-75-80-90-100			
		250	Ir=100-112-125-140-150-160-180-200-225-250			
400		Ir=160-180-200-225-250-280-315-350-375-400				
T630	630	Ir=250-280-315-350-375-400-450-500-560-630				
Точность срабатывания				1,3Ir~4In: ±10% ≥4In: ±20%		
Тепловая память				10 мин после срабатывания		
Защита от короткого замыкания с выдержкой времени	T125...T630	32~630	Isd=(2-3-4-5-6-7-8-10-12)Ir; OFF	tsd = 0,2 с при 8Ir I2t при Isd ≤ I ≤ 8Ir t = k при I > 8Ir	Может быть отключена	
Точность срабатывания				±10%		
Тепловая память				5 мин после срабатывания		
Мгновенная защита от короткого замыкания	T125...T630	32~630	Ii=(4-5-6-7-8-9-10-11-12)Ir	Мгновенное срабатывание менее 50 мс	Может быть отключена с помощью блока ET TEST (для T400-T630)	
Точность срабатывания				±15%		
Предварийная сигнализация перегрузки	T125...T630	32~630	Ir _o =0,9Ir			
Защита нейтрали (4-полюсный выключатель)	T125	32/63	IrN=Ir, IsdN=Isd, IiN=Ii			
		125	IrN=0,5Ir, IsdN=0,5Isd, IiN=0,5Ii			
	T160	160	IrN=0,5Ir, IsdN=0,5Isd, IiN=0,5Ii			
		32/63	IrN=Ir, IsdN=Isd, IiN=Ii			
	T250	125/250	IrN=0,5Ir, IsdN=0,5Isd, IiN=0,5Ii			
T400	100/250/400	IrN=0,5Ir, IsdN=0,5Isd, IiN=0,5Ii				
T630	630	IrN=0,5Ir, IsdN=0,5Isd, IiN=0,5Ii				

Примечание: Точность времени срабатывания при автономном режиме питания расцепителя.

Уставки защит функциональных расцепителей ETA и ETA-COM

Функция защиты	Типоразмер	Ном. ток I _n , А	Значения уставок тока, А	Время срабатывания	Возможность откл	
Защита от перегрузки	T125	32	Ir=12,5-14-16-18-20-22-25-28-30-32	Характеристика I2t 1,05Ir, несрабатывание в течение 2ч 1,3Ir, срабатывание в течение 2ч tr = 15-30-60-120-240 с при 1,5Ir	Может быть отключена	
		63	Ir=25-28-32-36-40-45-50-56-60-63			
		125	Ir=50-56-63-70-75-80-90-100-112-125			
	T160	160	Ir=63-70-75-80-90-100-112-125-140-160			
		T250	32			Ir=12,5-14-16-18-20-22-25-28-30-32
			63			Ir=25-28-32-36-40-45-50-56-60-63
	125		Ir=50-56-63-70-75-80-90-100-112-125			
	T400	250	Ir=100-112-125-140-150-160-180-200-225-250			
		100	Ir=40-45-50-56-63-70-75-80-90-100			
		250	Ir=100-112-125-140-150-160-180-200-225-250			
T630	400	Ir=160-180-200-225-250-280-315-350-375-400				
T630	630	Ir=250-280-315-350-375-400-450-500-560-630				
Точность срабатывания				1,3Ir~4In: ±10% ≥4In: ±20%		
Тепловая память				10 мин после срабатывания		
Защита от короткого замыкания с выдержкой времени	T125...T630	32~630	Isd=(2-2,5-3-4-5-6-7-8-10-12)Ir	tsd = (0,1; 0,2; 0,3; 0,4) c; OFF Режимы: I2t и t=k При I2t: tsd = I2t при Isd ≤ I ≤ 8Ir tsd = k при I > 8Ir При t = k: tsd = k	Может быть отключена	
Точность срабатывания			±10%	tsd = 0,1c: ±0,03c 0,2 c ≤ tsd ≤ 0,4 c: ± 15%		
Тепловая память				5 мин после срабатывания		
Мгновенная защита от короткого замыкания	T125...T630	32~630	Ii=(4-5-6-7-8-9-10-11-12)Ir	Мгновенное срабатывание менее 50 мс	Может быть отключена с помощью блока ET TEST (для T400-T630)	
Точность срабатывания			±15%			
Защита от замыкания на землю	T125...T250	32~630	Ig=(0,4-0,5-0,6-0,7-0,8-0,9-1,0)In	tg=0,3 c	Может быть отключена	
T250...T630	100~630	Ig=(0,2-0,3-0,4-0,5-0,6-0,7-0,8-0,9-1,0)In	tg=(0,1-0,2-0,3-0,4)c; OFF			
Точность срабатывания			±10%	tg=0,1-0,2 c: ±0,03c tg=0,3-0,4 c: ±10%		
Предаварийная сигнализация перегрузки	T125...T630	32~630	Ir0=0,9Ir			
Защита нейтрали (4-полюсный выключатель)	T125	32/63	Ir1N=Ir1, Ir2N=Ir2, Ir3N=Ir3			
		125	IrN=0,5Ir, IsdN=0,5Isd, IiN=0,5Ii, IrN=Ir, IsdN=Isd, IiN=Ii			
	T160	160	Настройка пользователем			
		32/63	IrN=Ir, IsdN=Isd, IiN=Ii			
	T250	125/250	IrN=0,5Ir, IsdN=0,5Isd, IiN=0,5Ii, IrN=Ir, IsdN=Isd, IiN=Ii			
		100/250/400	Настройка пользователем			
T630	630	Настройка пользователем				

Примечание: Точность времени срабатывания при автономном режиме питания расцепителя.

Уставки защит продвинутого расцепителя ETE

Функция защиты	Типоразмер	Ном. ток I _n , А	Значения уставок тока, А	Время срабатывания	Возможность откл
Защита от перегрузки	T250	100	Ir=40-45-50-56-63-70-75-80-90-100	Характеристика I2t 1,05Ir, несрабатывание в течение 2ч 1,3Ir, срабатывание в течение 2ч tr = 15-30-60-120-240 с при 1,5Ir	Может быть отключена
		250	Ir=100-112-125-140-150-160-180-200-225-250		
	T400	100	Ir=40-45-50-56-63-70-75-80-90-100		
		250	Ir=100-112-125-140-150-160-180-200-225-250		
		400	Ir=160-180-200-225-250-280-315-350-375-400		
T630	630	Ir=250-280-315-350-375-400-450-500-560-630			
Точность срабатывания				±10%	
Тепловая память				10 мин после срабатывания	
Защита от короткого замыкания с выдержкой времени	T250...T630	100~630	Isd=(2-2,5-3-4-5-6-7-8-10-12)Ir	tsd = (0,1; 0,2; 0,3; 0,4) c; OFF Режимы: I2t и t=k При I2t: tsd = I2t при Isd ≤ I ≤ 8Ir tsd = k при I > 8Ir При t = k: tsd = k	Может быть отключена
Точность срабатывания			±10%	tsd = 0,1c:±0,03c 0,2 c ≤ tsd ≤ 0,4 c: ± 15%	
Тепловая память				5 мин после срабатывания	
Мгновенная защита от короткого замыкания	T250...T630	100~630	Ii=(4-5-6-7-8-9-10-11-12)Ir	Мгновенное срабатывание менее 50 мс	Может быть отключена с помощью блока ET TEST (для T400-T630)
Точность срабатывания			±10%		
Защита от замыкания на землю	T250...T630	100~630	Ig=(0,2-0,3-0,4-0,5-0,6-0,7-0,8-0,9-1,0)In	tg=(0,1-0,2-0,3-0,4)c; OFF	Может быть отключена
Точность срабатывания			±10%	tg= 0,1-0,2 c: ±0,03c tg= 0,3-0,4 c: ±10%	
Предаварийная сигнализация перегрузки	T250...T630	100~630	Ir0=0,9Ir		
Защита нейтрали (4-полюсный выключатель)	T250	100/250	IrN=0,5Ir, IsdN=0,5Isd, IiN=0,5Ii, IrN=Ir, IsdN=Isd, IiN=Ii		
	T400	100/250/400	IiN=Ii		
	T630	630	Настройка пользователем		

Примечание: Точность времени срабатывания при автономном режиме питания расцепителя.

Функция				Тип расцепителя				
				ETN-M	ETA-M	ETA-M-COM	ETE-M	
Функции эксплуатации	Индикация на расцепителе	Информация о срабатывании	Ток срабатывания по защитам Ir, tr, Ii, время срабатывания, фаза	√ ¹⁾	√	√	√	
			Ток срабатывания по защитам Irj, εI, время срабатывания	-	√	√	√	
			Срабатывания по защитам Ios, Iuc, время срабатывания	-	-	-	√	
			Ток срабатывания по защите Ig, время срабатывания	-	√	√	√	
		Аварийная индикация	Светодиодные индикаторы	-	√	√	√	
	Эксплуатационная информация (цифровая передача данных)	Процент тепловой нагрузки	Тестирование	Разъём на передней панели расцепителя	√	√	√	√
			Статистика работы	Количество срабатываний, время работы	-	-	-	√
			Профиль нагрузки	Время работы при различном уровне нагрузки: (0~49%) In, (50%~79%) In (80%~89%) In, ≥90 % In	-	-	-	√
		История измерений и журнал срабатываний (цифровая передача данных)	История измерений макс/мин значений	Максимальный/минимальный ток	-	-	√	√
				Максимальное/минимальное напряжение	-	-	-	√
	Максимальный/миним. коэффициент мощности			-	-	-	√	
	Максимальная/минимальная частота			-	-	-	√	
	Журнал срабатываний		Максимальный потребляемый ток	-	-	-	√	
		10 последних срабатываний Тип сработавшей защиты, ток, время срабатывания	-	-	√	√		
	Функции отображения на дисплее	LCD дисплей ²⁾	Срабатывание	Тип сработавшей защиты, ток, время срабатывания	-	√	√	√
Токи фаз I1, I2, I3				-	√	√	√	
Значения токов			Ток замыкания на землю Ig	-	-	-	√	
			Небаланс токов εI	-	-	-	√	
Значения напряжений			Линейные напряж. U12, U23, U31, εU	-	-	-	√	
Связь	Коммуникация с расцепит.	Протокол передачи данных Modbus RTU	-	-	√	√		
Дополнительные модули	Модуль управления контактором ET CCM		-	o	o	o		
	Внешний дисплей ET HMI		-	-	o	o		
	Блок тестирования ET TEST		Считывание, настройка, управление выключат.	-	-	o	o	
			Считывание, настройка, тестирование срабат.	o	o	o	o	
		Настройка защиты от обрыва /небаланса фаз εI	o	-	-	-		

«√» стандартная функция, «o» дополнительная функция/аксессуар, «-» отсутствует

Примечания:

¹⁾ Считывание информации о срабатывании через блок тестирования ET TEST.

²⁾ Расцепитель ETA-M и ETA-M-COM для T125-T160 не имеет дисплея.

При отключении защиты от перегрузки Ir=OFF для расцепителей ETA-M, ETA-M-COM или ETE-M, светодиод Irg мигает, но срабатывание не будет происходить

Уставки защит базового расцепителя ETN-M

Функция защиты	Типоразмер	Ном. ток In, А	Значения уставок тока, А	Время срабатывания	Возможность откл																									
Защита от перегрузки	T125	32	Ir=12,5-14-16-18-20-22-25-28-30-32	<table border="1"> <tr> <td>1,05Ir</td> <td colspan="4">несрабат. в течение 2ч</td> </tr> <tr> <td>1,2Ir</td> <td colspan="4">срабат.в течение 2ч</td> </tr> <tr> <td>1,5Ir</td> <td><2мин</td> <td><4мин</td> <td><8мин</td> <td>Режим</td> </tr> <tr> <td>7,2Ir, tr</td> <td>3с</td> <td>7с</td> <td>13с</td> <td>Хол.</td> </tr> <tr> <td>Класс расцеп.</td> <td>10А</td> <td>10</td> <td>20</td> <td></td> </tr> </table>	1,05Ir	несрабат. в течение 2ч				1,2Ir	срабат.в течение 2ч				1,5Ir	<2мин	<4мин	<8мин	Режим	7,2Ir, tr	3с	7с	13с	Хол.	Класс расцеп.	10А	10	20		-
		1,05Ir	несрабат. в течение 2ч																											
		1,2Ir	срабат.в течение 2ч																											
	1,5Ir	<2мин	<4мин		<8мин	Режим																								
	7,2Ir, tr	3с	7с		13с	Хол.																								
	Класс расцеп.	10А	10		20																									
	63	Ir=25-28-32-36-40-45-50-56-60-63																												
	125	Ir=50-56-63-70-75-80-90-100-112-125																												
	T160	160	Ir=63-70-75-80-90-100-112-125-140-160																											
		32	Ir=12,5-14-16-18-20-22-25-28-30-32																											
63		Ir=25-28-32-36-40-45-50-56-60-63																												
T250	125	Ir=50-56-63-70-75-80-90-100-112-125																												
	250	Ir=100-112-125-140-150-160-180-200-225-250																												
	100	Ir=40-45-50-56-63-70-75-80-90-100																												
T400	250	Ir=100-112-125-140-150-160-180-200-225-250																												
	400	Ir=160-180-200-225-250-280-315-350-375-400																												
	T630	630	Ir=250-280-315-350-375-400-450-500-560-630																											
Точность срабатывания				1,2Ir~4In: ±10% ≥4In: ±20%																										
Тепловая память					Может быть отключена																									
Мгновенная защита от короткого замыкания	T125	32/63/125	Ii=(4-6-7-8-10-11-12-13-14-16)Ir	Мгновенное срабатывание менее 50 мс	Может быть отключена с помощью блока ET TEST (для T400-T630)																									
	T160	160																												
	T250	32/63/125/160/250																												
	T400	100/250																												
	T630	400																												
	T630	630	Ii=(4-5-6-7-8-9-10-11-12-14)Ir																											
Точность срабатывания			±15%																											
Защита от обрыва/перекоса фаз	T125...T630	32~630	εI =90%	te=0,25с	Может быть отключена с помощью блока ET TEST																									
Точность срабатывания			±10%	±20%																										
Предаварийная сигнализация перегрузки	T125...T630	32~630	Ir0=0,9Ir																											

Примечание: Точность времени срабатывания при автономном режиме питания расцепителя.

Уставки защит функциональных расцепителей ЕТА-М и ЕТА-М-СОМ

Функция защиты	Типоразмер	Ном. ток I _n , А	Значения уставок тока, А	Время срабатывания	Возможность откл
Защита от перегрузки	Т125	32	I _r =12,5-14-16-18-20-22-25-28-30-32	1,05I _r несрабат. в течение 2ч 1,2I _r срабат.в течение 2ч 1,5I _r <2мин <4мин <8мин Режим 7,2I _r , tr 3с 7с 13с Хол. Класс расцеп. 10А 10 20	Может быть отключена
		63	I _r =25-28-32-36-40-45-50-56-60-63		
	Т160	125	I _r =50-56-63-70-75-80-90-100-112-125		
		160	I _r =63-70-75-80-90-100-112-125-140-160ц		
	Т250	32	I _r =12,5-14-16-18-20-22-25-28-30-32		
		63	I _r =25-28-32-36-40-45-50-56-60-63		
		125	I _r =50-56-63-70-75-80-90-100-112-125		
	Т400	250	I _r =100-112-125-140-150-160-180-200-225-250		
		100	I _r =40-45-50-56-63-70-75-80-90-100		
		250	I _r =100-112-125-140-150-160-180-200-225-250		
Т630	400	I _r =160-180-200-225-250-280-315-350-375-400			
Т630	630	I _r =250-280-315-350-375-400-450-500-560-630			
Точность срабатывания				1,2I _r ~4I _n : ±10% ≥4I _n : ±20%	
Тепловая память					Может быть отключена
Защита от заклинивания ротора	Т125...Т630	32~630	I _{rj} =(3-4-5-6-7-8)I _r	tr _j =(1-2-4-5-6-7-8-10-12)с; OFF	Может быть отключена с помощью блока ET TEST
Точность срабатывания			±10%	±10%	
Мгновенная защита от короткого замыкания	Т125	32/63/125	I _i =(4-6-7-8-10-11-12-13-14-16)I _r I _i =(4-5-6-7-8-9-10-11-12-14)I _r	Мгновенное срабатывание менее 50 мс	Может быть отключена с помощью блока ET TEST (для Т400-Т630)
	Т160	160			
	Т250	32/63/125/160/250			
	Т400	100/250			
	Т630	400 630			
Точность срабатывания			±15%		
Защита от замыкания на землю	Т125...Т160	32~630	I _g =(0,4-0,5-0,6-0,7-0,8-0,9-1,0)I _n ; OFF	tg=0,3 с	Может быть отключена
	Т250...Т630	32~630	I _g =(0,4-0,5-0,6-0,7-0,8-0,9-1,0)I _n ; OFF	tg=(0,1-0,2-0,3-0,4)с; OFF 0,1с, 0,2с: ±0,03с 0,3с, 0,4с: ±10%	
Точность срабатывания			±10%		
Защита от обрыва/перекоса фаз	Т125...Т630	32~630	εI =30%-40%-50%-60%-70%-80%-Off	te=4с (Перекос) te=0,25с (Обрыв фаз)	Может быть отключена
Точность срабатывания			±10%	±10% (Перекос) ±20% (Обрыв фаз)	
Предаварийная сигнализация перегрузки	Т125...Т630	32~630	I _{r0} =0,9I _r		

Примечание: Точность времени срабатывания при автономном режиме питания расцепителя.

Уставки защит продвинутого расцепителя ЕТЕ-М

Функция защиты	Типоразмер	Ном. ток I _n , А	Значения уставок тока, А	Время срабатывания	Возможность откл
Защита от перегрузки	Т250	100	I _r = 40-45-50-56-63-70-75-80-90-100	1,05I _r несрабат. в течение 2ч 1,2I _r срабат.в течение 2ч 1,5I _r <2мин <4мин <8мин Режим 7,2I _r , tr 3с 7с 13с Хол. Класс расцеп. 10А 10 20	Может быть отключена
		250	I _r = 100-112-125-140-150-160-180-200-225-250		
	Т400	100	I _r = 40-45-50-56-63-70-75-80-90-100		
		250	I _r = 100-112-125-140-150-160-180-200-225-250		
		400	I _r = 160-180-200-225-250-280-315-350-375-400		
Т630	630	I _r = 250-280-315-350-375-400-450-500-560-630			
Точность срабатывания				±10%	
Тепловая память					Может быть отключена
Защита от заклинивания ротора	Т250...Т630	100~630	I _{rj} =(3-4-5-6-7-8)I _r	tr _j =(1-2-4-5-6-7-8-10-12)с; OFF	Может быть отключена
Точность срабатывания			±10%	±10%	
Мгновенная защита от короткого замыкания	Т250	100/250	I _i =(4-6-7-8-10-11-12-13-14-16)I _r I _i =(4-5-6-7-8-9-10-11-12-14)I _r	Мгновенное срабатывание менее 50 мс	Может быть отключена с помощью блока ET TEST (для Т400-Т630)
	Т400	100/250			
	Т630	400 630			
Точность срабатывания			±10%		
Защита от замыкания на землю	Т250...Т630	100~630	I _g =(0,2-0,3-0,4-0,5-0,6-0,7-0,8-0,9-1,0)I _n	tg=(0,1-0,2-0,3-0,4)с; OFF	Может быть отключена
Точность срабатывания			±10%	0,1с, 0,2с: ±0,03с 0,3с, 0,4с: ±10%	
Защита от обрыва/перекоса фаз	Т250...Т630	100~630	εI =30%-40%-50%-60%-70%-80%-Off	te=4с (Перекос) te=0,25с (Обрыв фаз)	Может быть отключена
Точность срабатывания			±10%	±10% (Перекос) ±20% (Обрыв фаз)	
Защита от затянутого пуска	Т250...Т630	100~630	I _{ос} = (1÷8)·I _r	t _{ос} = (1÷200) с	Может быть отключена
Шаг настройки			0,5·I _r	1 с	
Точность срабатывания			± 10%	± 10%	
Защита от минимального тока	Т250...Т630	100~630	I _{уб} = (0,3÷0,9)·I _r	t _{уб} = (1÷200) с	Может быть отключена
Шаг уставки			0,05·I _r	1 с	
Допустимое отклонение			± 10%	± 10%	
Предаварийная сигнализация перегрузки	Т250...Т630	100~630	I _{р0} = 0,9·I _r		

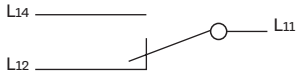
Примечание: Точность времени срабатывания при автономном режиме питания расцепителя.

Автоматические выключатели OptiMat T с блоками защиты от токов утечки RCA и RCB

Автоматические выключатели OptiMat T с блоками защиты от токов утечки являются готовыми устройствами и состоят из стандартного соответствующего автоматического выключателя OptiMat T с термомангнитным или электронным расцепителем, а также встроенного блока защиты от токов утечки. Блок защиты обеспечивает контроль и измерение токов утечки для обеспечения защиты персонала от поражения электрическим током и оборудования от пожаров, вызванных утечкой на землю при повреждении изоляции.

Блок защиты от токов утечки работает независимо от термомангнитного или электронного расцепителя, поэтому после срабатывания по утечке после устранения проблемы для повторного включения выключателя, необходимо сбросить срабатывание на самом блоке через кнопку сброса.

Для индикации срабатывания блока защиты от токов утечки, он оснащён выходным сухим контактом сигнализации.



Доступно два разных типа блоков защиты от токов утечки:

- RCA - блок защиты от утечки типа А
- RCB - блок защиты от утечки типа В

Уставки блоков защиты от токов утечки RCA и RCB

Защита	Типоразмер	Блок защиты от тока утечки	Уставки защиты от тока утечки $I_{\Delta n}$, А	Характеристики срабатывания													
				Задержка срабат. Δt , мс (время несрабатывания)	0	100	200	300	400	500	1000	Максимальное время срабатывания, мс	<40	<200	<300	<400	<500
Защита от тока утечки Тип А	T125/T250	RCA	0.05, 0.1, 0.15, 0.2, 0.3, 0.5, 1, 3	Задержка срабат. Δt , мс (время несрабатывания)	0	100	200	300	400	500	1000						
	T400/T630	RCA		Максимальное время срабатывания, мс	<40	<200	<300	<400	<500	<600	<1200						
				Примечание: согласно IEC 60947-2 мгновенное срабатывание при токе больше $5I_{\Delta n}$; задержка срабатывания при токе $2I_{\Delta n}$.													
Защита от тока утечки Тип В	T250	RCB	0.05, 0.1, 0.15, 0.2, 0.5, 1	Задержка срабат. Δt , мс (время несрабатывания)	0	100	200	300	400	500	1000	2000	3000				
	T400	RCB		Максимальное время срабатывания, мс	<40	<200	<300	<400	<500	<600	<1200	<2400	<3600				
				Примечание: согласно IEC 60947-2 мгновенное срабатывание при токе больше $5I_{\Delta n}$; задержка срабатывания при токе $2I_{\Delta n}$.													

► Стандартные и специальные функции защиты электронных расцепителей

Защита от перегрузки (ANSI 49)

С характеристикой $t = k/I^2$ с обратозависимой долговременной задержкой срабатывания. Для расцепителей в версии для защиты электродвигателей имеет настройку выдержки времени в соответствии с классами расщепления по ГОСТ IEC 60947-4.

Защита от короткого замыкания с кратковременной выдержкой (ANSI 51 и 50TD)

С постоянным временем выдержки срабатывания ($t = k$), либо с постоянной удельной сквозной энергией ($t = k/I^2$) для обеспечения селективной координации защит или выдержки при пусковых токах.

Тепловая память

Для расцепителей защиты распределительных сетей при возникновении сверхтока и до момента срабатывания защиты рассчитывается тепловая энергия, генерируемая током. При повторном включении и наличии сверхтока выше уставки защиты, время срабатывания расцепителя будет ниже уставки выдержки для защиты от дополнительного перегрева оборудования. При наличии питания и отсутствии сверхтока тепловая память защиты от перегрузки сбрасывается через 10 мин, защиты от короткого замыкания с кратковременной выдержкой через 5 мин. При снятии питания с расцепителя, тепловая память сбрасывается сразу.

Мгновенная защита от короткого замыкания (ANSI 50)

С мгновенным срабатыванием, доступна для отключения.

Защита от замыкания на землю (ANSI 50NTD)

С постоянным временем выдержки срабатывания ($t = k$). Обеспечивает расчёт тока замыкания на землю методом векторной суммы токов фаз для 3-полюсных выключателей и токов фаз и нейтрали для 4-полюсных выключателей.

Защита нейтрали

Доступна для 4-полюсных выключателей с фиксированным или настраиваемым уровнем уставок защит от перегрузки и короткого замыкания по току в нейтральном полюсе.

Защита от заклинивания ротора

Для расцепителей версии для защиты электродвигателей с постоянным настраиваемым временем срабатывания.

Тепловая память для защиты двигателя

Для расцепителей версии для защиты электродвигателей позволяет сократить время срабатывания при повторных перегрузках

Защита от перекоса/обрыва фаз

Для расцепителей версии для защиты электродвигателей обеспечивает срабатывание с выдержкой времени при перекосе тока любой из фаз больше среднего значения на заданный порог, либо при обрыве любой из фаз.

Защита от затянутого пуска

Для расцепителей ETE-M для защиты электродвигателей позволяет обеспечить срабатывание при аварийном затянута пуске. Позволяет задать стартовый пусковой ток и допустимое время пуска.

Защита от минимального тока

Для расцепителей ETE-M для защиты электродвигателей позволяет обеспечить защиту от работы в условиях, когда нагрузка очень низкая или отсутствует. Защита срабатывает, если ток во всех фазах снижается ниже заданного порога на время дольше заданной выдержки времени.

► Возможности для эксплуатации и обслуживания

Ручная настройка уставок основных защит

Панель расцепителей защиты обеспечивает местную ручную настройку и контроль уставок основных защит для распределения энергии (защиты двигателя) Ir, tr (класс расцепления), Isd (Irj), tsd (trj), Ii, Ig, tg.

Настройки через меню дисплея расцепителя

Расцепитель ETE-M через меню дисплея обеспечивает настройку дополнительных защит двигателя Ios, tos, Iuc, tuc, εI и уровня уставок защиты нейтрали 50 %/ 100%.

Настройки дип-переключателями

a) Выбор режима уставок: положение "remote/удалённый" для уставок, настроенных по шине связи с протоколом Modbus RTU, положение "manual/ручной" для уставок выставленным местно на панели расцепителя защиты.

b) Выбор режима защиты нейтрали

Для 4-полюсных выключателей доступен выбор уровня уставок защиты нейтрали 50% или 100% уставки фаз.

c) Активация и отключение дополнительных защит от затянутого пуска, минимального тока или перекоса/обрыва фаз для расцепителя ETE-M.

Журнал срабатываний

Расцепители защиты ETA и ETE хранят информацию о последних 10 аварийных срабатываниях функций защит, включая тип сработавшей защиты, ток и время срабатывания.

Индикаторы защит

Расцепители защиты ETA и ETE имеют индикаторы основных функций защит Ir, Isd/Ii, Ig, которые отображают состояние защит и их срабатывание.

Также имеется индикатор Ito для предаварийной индикации перегрузки при превышении током 90% уставки Ir.

Индикатор срабатывания Fault

При наличии питания на расцепителе и аварийном срабатывании, индикатор отобразит состояние срабатывания.

Разъём для тестирования и считывания

Расцепители защиты имеют разъём Test, через который можно подключить блок тестирования ET TEST для считывания данных об уставках и последних срабатываниях, для настройки дополнительных функций защит, а также для тестирования срабатывания выключателя и расцепителя защиты.

Статистика операций

Расцепитель ETE при связи по Modbus RTU может передавать данные о статистике количества операций включения/отключения, аварийного срабатывания и времени эксплуатации.

Профиль нагрузки

Расцепитель ETE при связи по Modbus RTU может передавать данные о профиле нагрузки в часах для различных уровней нагрузки в процентах от номинала.

Исторические данные эксплуатации

Расцепители ETA-COM и ETE при связи по Modbus RTU могут передавать исторические данные о максимальных/минимальных значениях токов/напряжений, мощности (для ETE).

Измерение параметров сети

Расцепители ETA измеряют значения тока, в том время как расцепители ETE также способны измерять напряжения, мощности, энергии, частоту, гармоники и другие параметры сети. Данные могут быть считаны через дисплей расцепителя защиты, внешний дисплей ET HMI или удалённо через связь по протоколу Modbus RTU.

Разъём связи и управления

Расцепители ETA-COM и ETE имеют разъём и встроенный модуль для удалённой связи и управления по протоколу Modbus RTU.

► Функции дисплея

Дисплей расцепителя защиты

Расцепители защиты ETA (типоразмеров T250, T400, T630) и ETE имеют встроенный LCD дисплей.

С помощью дисплея можно считать: данные о измеренных параметрах сети, данные журнала срабатываний, активные уставки защит, состояние выключателя, информация о типе и версии расцепителя защиты.

С помощью дисплея можно настроить: дополнительные защиты, настройки связи.

Измеряемые параметры сети и точность измерения

Параметр	Диапазон измерения с точностью	Точность			
		ETA	ETE		
Токи	$I_{1'}, I_{2'}, I_{3'}, I_N$ Ig	(0,2In ~ 1,2In) A	±5%	±1,5%	
Ток потребления	$I_{1'}, I_{2'}, I_{3'}, I_N$	(0,2In ~ 1,2In) A	-	±2,5%	
Ток основной гармоники	$I_{1-1'}, I_{2-1'}, I_{3-1'}, I_{N-1}$	(0,2In ~ 1,2In) A	-	±1,5%	
Небаланс тока	εI	0 ~ 100 %	-	±5%	
Напряжения	Линейные (U_{12}, U_{23}, U_{31})	50 В ~ 690 В	-	±0,5%	
	Фазные (U_{1N}, U_{2N}, U_{3N})	30 В ~ 400 В	-	-	
Напряжение основной гармоники	Линейные ($U_{12-1'}, U_{23-1'}, U_{31-1}'$)	50 В ~ 690 В	-	±0,5%	
	Фазные ($U_{1N-1'}, U_{2N-1'}, U_{3N-1}'$)	30 В ~ 400 В	-	-	
Небаланс напряжения	εU, εV (фазное/линейное)	0 ~ 100 %	-	±5%	
Мощности	Активная, реактивная, полная	P	-3000 кВт ~ -3 кВт; 3 кВт ~ 3000 кВт	-	-
		Q	-3000 кВАр ~ -3 кВАр; 3 кВАр ~ 3000 кВАр	-	±2,5%
		S	3 кВА ~ 3000 кВА	-	-
	Мощности основной гармоники	P_{fund}	-3000 кВт ~ -3 кВт; 3 кВт ~ 3000кВт	-	±2,5%
		Q_{fund}	-3000 кВАр ~ -3 кВАр; 3 кВАр ~ 3000 кВАр	-	-
		S_{fund}	3 кВА ~ 3000 кВА	-	-
	Потребление мощности	P	3 кВт ~ 3000 кВт	-	±2,5%
		Q	3 кВАр ~ 3000 кВАр	-	-
		S	3 кВА ~ 3000 кВА	-	-

Параметр			Диапазон измерения с точностью	Точность	
				ETA	ETE
Коэффициент мощности	PF		-1,00 ~ -0,50	-	±2,5%
			0,50 ~ 1,00	-	
Энергии	E.P		1 кВтч ~ 1000 ТВтч	-	±2,5%
	E.Q		1 кВАрч ~ 1000 ТВАрч	-	
	E.S		1 кВАч ~ 1000 ТВАч	-	
Частота			45 Гц ~ 65 Гц	-	±0,1 Гц
Коэффициент гармонического искажения (от 1 до 31 гармоники)	Ток	THDi	0 ~ 100%	-	±5%
	Напряжение	THDu	0 ~ 100%	-	±5%

► Коммуникация, диспетчеризация и управление по протоколу Modbus RTU

Автоматические выключатели OptiMat T с электронными расцепителями защиты ETA-COM, ETA-M-COM, ETE и ETE-M стандартно оснащены встроенным модулем передачи данных по протоколу Modbus RTU.

Благодаря данной возможности выключатели OptiMat T могут быть интегрированы в местные или удалённые системы мониторинга, диспетчеризации, контроля и управления для повышения эффективности и надёжности эксплуатации электроустановки.

Выключатели OptiMat T с расцепителями защиты ETA-COM, ETA-M-COM, ETE и ETE-M также стандартно оснащены установленным электронным контактом состояния выключателя для удалённой диспетчеризации состояния выключателя замкнут/разомкнут и аварийного срабатывания.

Возможности, доступные для расцепителей защиты: измерения параметров сети, считывание и настройка уставок защит, контроль состояний и эксплуатационной информации о статистике, истории и журнале срабатываний максимально раскрывают эффективность выключателей при организации связи по протоколу Modbus RTU. А также, благодаря встроенному решению, выключатели OptiMat T могут управляться удалёнными командами включения и отключения через моторный привод ESMO.

Основные параметры связи по протоколу Modbus RTU:

Протокол/интерфейс связи: Modbus RTU/RS-485;

Скорость передачи данных: по-умолчанию, 19200 бит/с (также доступны 1200, 2400, 4800, 9600, 38400 бит/с);

Адрес устройства: 1-247;

Количество устройств в шине: до 32 устройств, длина линии до 1200 м;

Формат: один стартовый бит, восемь битов данных, два стоповых бита, проверка чётности (без проверки чётности, нечётная проверка чётности);

Питание: вспомогательное питание 24VDC (3 Вт).

Интерфейс Modbus RTU в выключателях OptiMat T

Для подключения выключателей OptiMat T к системам по протоколу Modbus RTU, выключатели с расцепителями защиты ETA-COM, ETA-M-COM, ETE и ETE-M стандартно поставляются с кабелем связи и управления (длина кабеля 0,5 м).

Кабель связи подключается к специальному разъёму в расцепителе защиты. С обратной стороны кабель оснащён клеммником для подключения цепей питания и связи пользователем.

Также выключатели OptiMat T имеют интегрированную возможность удалённого управления включением и отключением автоматического выключателя командами на моторный привод ESMO по протоколу Modbus RTU. Для этого необходимо использование специального кабеля связи и управления ESMO-COM. Специальный кабель ESMO-COM аналогичен стандартному кабелю связи, но дополнительно имеет клеммы с выходами для управления выключателями OptiMat T.



Клемма	Подключение
1	Вход питания DC24V(-)
2	Вход питания DC24V(+)
3	Приём/передача данных (A+)
4	Приём/передача данных (B-)
5	Не используется
6	Не используется
7	Не используется

Клемма	Подключение
-	Вход питания DC24V(-)
+	Вход питания DC24V(+)
A	Приём/передача данных (A+)
B	Приём/передача данных (B-)
S1	Выход управления общий на привод ESMO
S2	Выход команды ВКЛ на привод ESMO
S4	Выход команды ОТКЛ на привод ESMO

Возможности, доступные по протоколу Modbus RTU и через дисплей ET HMI

Функционал	Параметр	Расцепитель	
		ETA-COM ETA-M-COM	ETE ETE-M
Измерения	Токи	√	√
	Напряжения	-	√
	Мощности, энергии, коэффициент мощности	-	√
	Частота	-	√
	Напряжения, чередование фаз	-	√
	Гармоническое искажение тока THDi	-	√
	Гармоническое искажение напряжения THDu	-	√
История измерений	Максимальные и минимальные токи	√	√
	Максимальные и минимальные напряжения	-	√
	Максимальные и минимальные мощности, частота, коэффициент мощности	-	√
	Метка времени минимумов и максимумов	-	√
Функции настройки и считывания уставок	Режим уставок местный/удалённый	√	√
	Настройка уставок основных защит и режимов работы	√	√
	Настройка уставок дополнительных защит	-	√
	Считывание уставок защиты	√	√
Диагностика и контроль состояний	Удалённый контроль состояния выключателя (ВКЛ/ВЫКЛ, СРАБОТАЛ)	√	√
	Аварийные и предаварийные сигналы функций защит	√	√
	Детальный журнал аварийных срабатываний	√	√
	Метка времени срабатываний	-	√
Эксплуатационные данные и информация	Количество активаций аварий и аварийных срабатываний	-	√
	Время эксплуатации	-	√
	Износ контактов, ресурс	-	√
	Профиль загрузки	-	√
	Информация об аппарате: тип, номинал, версия, количество полюсов	√	√
	Параметры связи: адрес, скорость, чётность	√	√
Управление	Управление замыканием/размыканием выключателя	√	√
	Настройка параметров связи	√	√
	Настройка времени и даты	-	√
	Вывод данных, настройка, управление через дисплей на двери ET HMI	√	√

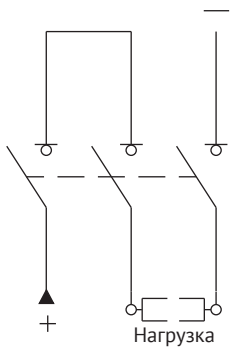
Выключатели-разъединители OptiMat T

Выключатели-разъединители OptiMat T версии SD являются устройством коммутации, построенным на основе соответствующих типоразмеров автоматических выключателей, поэтому имеют одинаковые габаритные и присоединительные размеры, исполнения по креплению и монтажу, а также имеют возможность оснащения стандартными аксессуарами.

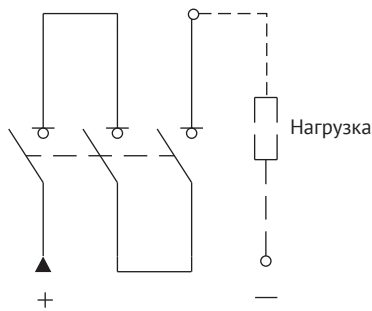
Выключатели-разъединители OptiMat T-SD соответствуют стандарту ГОСТ IEC 60947-3 и имеют категории применения AC-22/23A, DC22/23A на переменном и постоянном токе.

► Схемы подключения на постоянном токе

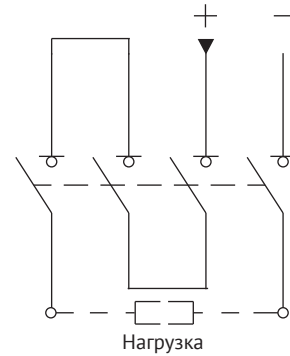
Тип подключения А



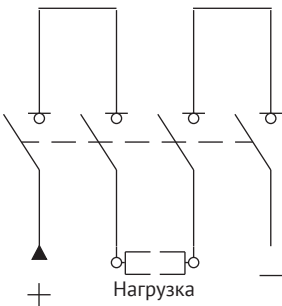
Тип подключения В



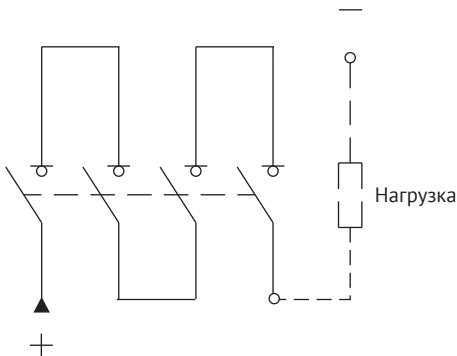
Тип подключения С



Тип подключения D



Тип подключения Е



Номинальное рабочее напряжение	Схема подключения							
	Изолированные полярности			Заземлённая отрицательная полярность				Заземлённая средняя точка
DC500V	A	-	-	A	B	-	-	-
DC750V	A	C	D	-	B	C	E	D
DC1000V	-	C	D	-	-	-	E	D

► Аксессуары выключателей OptiMat T

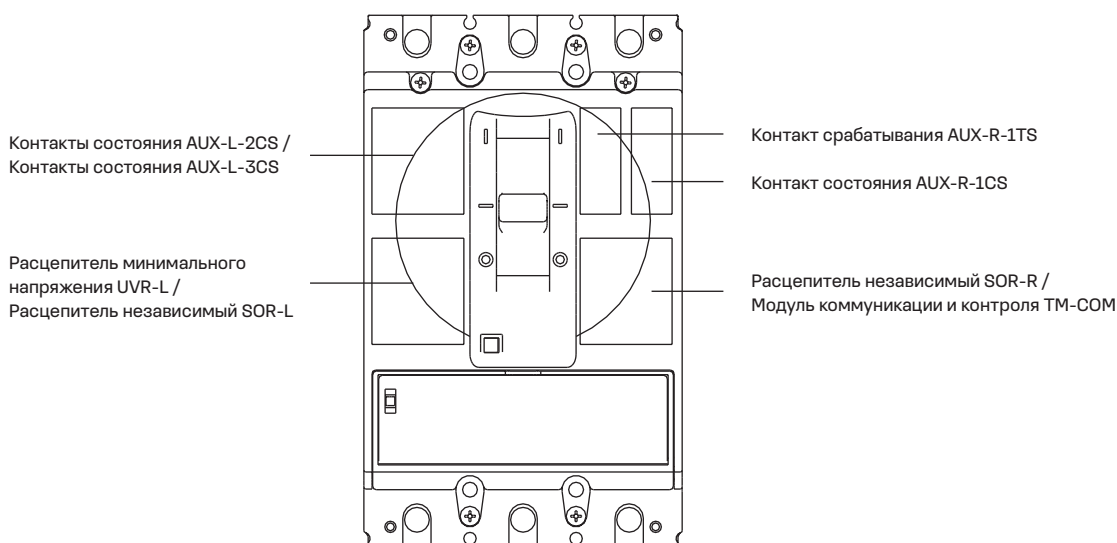
Выключатели OptiMat T могут оснащаться широким набором механических, электрических и электронных аксессуаров. Аксессуары позволяют реализовать различные решения для повышения эффективности, безопасности и удобства эксплуатации, упрощения монтажа, ввода в эксплуатацию и обслуживания.

Выключатели OptiMat T могут быть оснащены различными комбинациями внутренних электрических и электронных аксессуаров для индикации и управления. Дополнительные контакты и реле управления стандартно имеют подключённые маркированные провода длиной 1,5м для удобства подключения внешних цепей внутри НКУ.

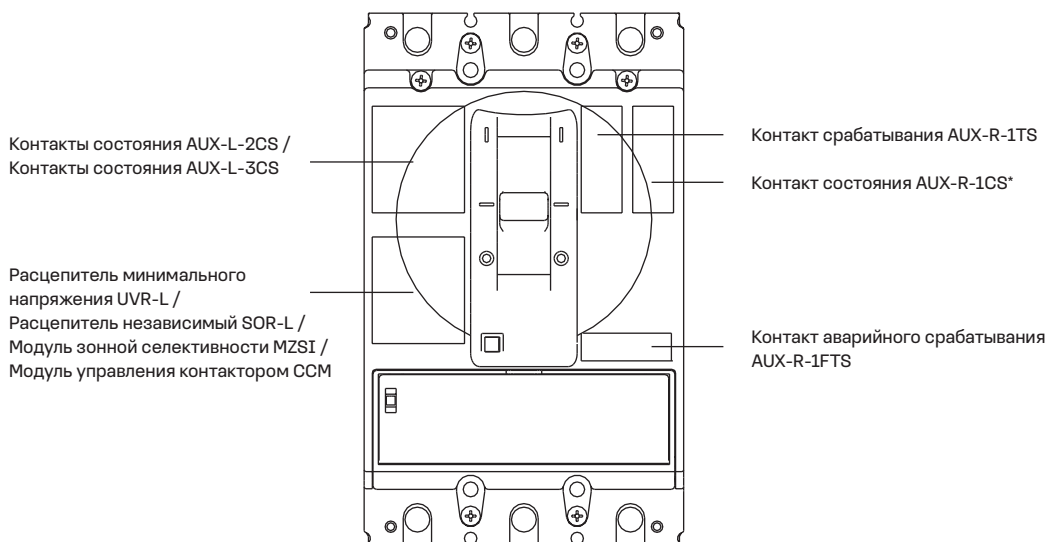
Расположение электрических аксессуаров внутри выключателей OptiMat T

Выключатели с термомангнитными расцепителями: OptiMat T125, T160, T250, T400, T630

Выключатели-разъединители: OptiMat T125-SD, T250-SD, T400-SD, T630-SD



Выключатели с электронными расцепителями: OptiMat T125, T160, T250, T400, T630



* Контакт состояния AUX-R-1CS не устанавливается в автоматические выключатели с расцепителями защиты ETA-COM, ETA-M-COM, ETE и ETE-M.

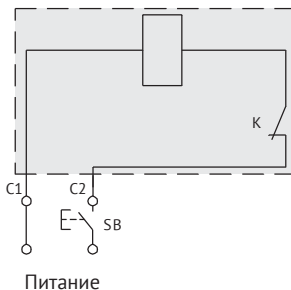
Дополнительные реле

Выключатели OptiMat T могут быть оснащены дополнительными реле – независимым расцепителем и расцепителем минимального напряжения для возможности электрического отключения выключателя.

Независимый расцепитель SOR

Обеспечивает отключение выключателя OptiMat T при подаче управляющего напряжения. Независимый расцепитель SOR оснащён концевым контактом, который снимает питание с катушки при отключении выключателя.

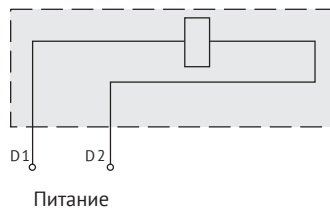
Доступно 2 версии независимых расцепителей OptiMat T:
 – SOR-L версия для установки в левый слот выключателя всех исполнений с термомангнитными и электронными расцепителями;
 – SOR-R версия для установки в правый слот выключателя, только исполнения с термомангнитным расцепителем.
 Для выключателей OptiMat T доступны независимые расцепители SOR с различными версиями напряжения управления на переменном и постоянном токе. Диапазон рабочего напряжения от 70% до 110% U_n .



Тип независимого расцепителя	Типоразмер выключателя	Потребляемая мощность					
		AC50/60Гц, ВА			Постоянный ток, Вт		
		AC110~127 В	AC220~254 В	AC380~440 В	DC24 В	DC110~127 В	DC220~250 В
SOR-L T125-T160 SOR-R T125-T160	T125/T160	<80	<80	<80	<50	<80	<80
SOR-L T250-T400-T630 SOR-R T250-T400-T630	T250/T400/T630	<80	<80	<80	<50	<80	<80

Расцепитель минимального напряжения UVR

Обеспечивает отключение выключателя OptiMat T при отсутствии или снижении напряжения на расцепителе UVR. Срабатывание расцепителя UVR и отключение выключателя происходит в диапазоне напряжения от 70% до 35%. Повторное замыкание выключателя возможно при напряжении на реле выше 85% U_n . Расцепитель минимального напряжения устанавливается в левый слот выключателя OptiMat T.



Тип расцепителя минимального напряжения	Типоразмер выключателя	Потребляемая мощность	
		AC220~254 В	AC380~440 В
UVR-L T125-T160	T125/T160	<5	<5
UVR-L T250-T400-T630	T250/T400/T630	<5	<5

Дополнительные контакты

Выключатели OptiMat T могут быть оснащены дополнительными контактами для индикации состояния выключателя.

- Доступно несколько типов дополнительных контактов для индикации различных состояний:
- AUX-CS для индикации состояния выключателя (замкнут/разомкнут);
- AUX-TS для индикации срабатывания выключателя (среднее положение сработал по любой причине);
- AUX-FTS для индикации аварийного срабатывания выключателя (срабатывание по расцепителю защиты).

Контакты сигнализации состояния AUX-CS

Для индикации состояния силовых контактов выключателя – замкнут/разомкнут.
 Доступно несколько версий переключающих контактов состояния в зависимости от места установки в выключателе OptiMat T и количества контактов:
 – контакты в левый слот выключателя AUX-L-CS имеют версии с двумя AUX-L-2CS или тремя контактами AUX-L-3CS;
 – контакт в правый слот выключателя AUX-R-1CS имеет один контакт (контакт не устанавливается в автоматические выключатели с расцепителями защиты ETA-COM, ETA-M-COM, ETE и ETE-M).



Тип контакта	Типоразмер выключателя	Место установки	Схема подключения
AUX-L-2CS T125-T160	T125/T160	Левый слот	
AUX-L-2CS T250-T400-T630	T250/T400/T630	Левый слот	
AUX-L-3CS T125-T160	T125/T160	Левый слот	
AUX-L-3CS T250-T400-T630	T250/T400/T630	Левый слот	
AUX-R-1CS T125-T160	T125/T160	Правый слот	
AUX-R-1CS T250-T400-T630	T250/T400/T630	Правый слот	

Контакт сигнализации срабатывания AUX-TS

Для индикации положения срабатывания выключателя (среднее положение рукоятки). Указывает, что выключатель сработал по любой из возможных причин: срабатывание расцепителя защиты, отключение с помощью независимого расцепителя или расцепителя минимального напряжения, срабатывание блока защиты от токов утечки, нажатие на кнопку тест или ручное нажатие аварийной кнопки отключения на моторном приводе.

Переключающий контакт AUX-R-1TS устанавливается в правый слот выключателя.

Тип контакта	Типоразмер выключателя	Место установки	Схема подключения
AUX-R-1TS T125-T160	T125/T160	Правый слот	
AUX-R-1TS T250-T400-T630	T250/T400/T630	Правый слот	



Контакт сигнализации аварийного срабатывания AUX-FTS

Для индикации аварийного отключения выключателя в следствие срабатывания функций защит электронного расцепителя защиты.

Переключающий контакт AUX-R-1FTS устанавливается в специальный правый слот выключателя OptiMat T с электронным расцепителем.

Тип контакта	Типоразмер выключателя	Место установки	Схема подключения
AUX-R-1FTS T125-T160-T250-T400-T630	T125/T160/T250/T400/T630	Правый слот	



Характеристики контактов AUX-CS, AUX-TS и AUX-FTS

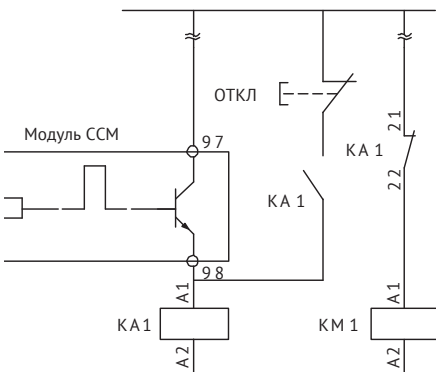
Номинальный тепловой ток I _{th} (A)	Рабочий ток согласно категории применения I _e (A)		
	AC250V/AC-15	AC400V/AC-15	DC220V/DC-13
3	3	0,3	0,15

Дополнительные модули для выключателей OptiMat T с электронными расцепителями защиты

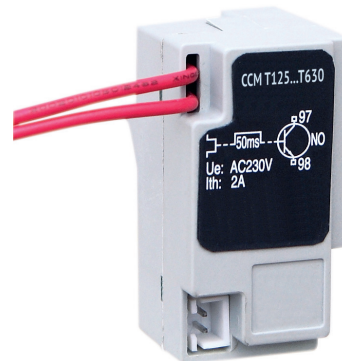
Выключатели OptiMat T с электронными расцепителями защиты могут быть оснащены дополнительными внутренними модулями для расширения возможностей расцепителя защиты.

Модуль управления контактором ССМ

Применяется с расцепителями для защиты электродвигателей ETA-M, ETA-M-COM и ETE-M. При активации защит от перегрузки, перекоса/обрыва фаз, заклинивания ротора, затынутого пуска или минимального тока, расцепитель посылает команду отключения на контактор через модуль управления контактором ССМ. Если контактор не отключается в течение 200 мс, расцепитель защиты вызывает срабатывание выключателя. Таким образом улучшается координация, сохраняется ресурс и обеспечивается возможность повторного запуска двигателя. Модуль управления контактором ССМ устанавливается в левом слоте выключателей.

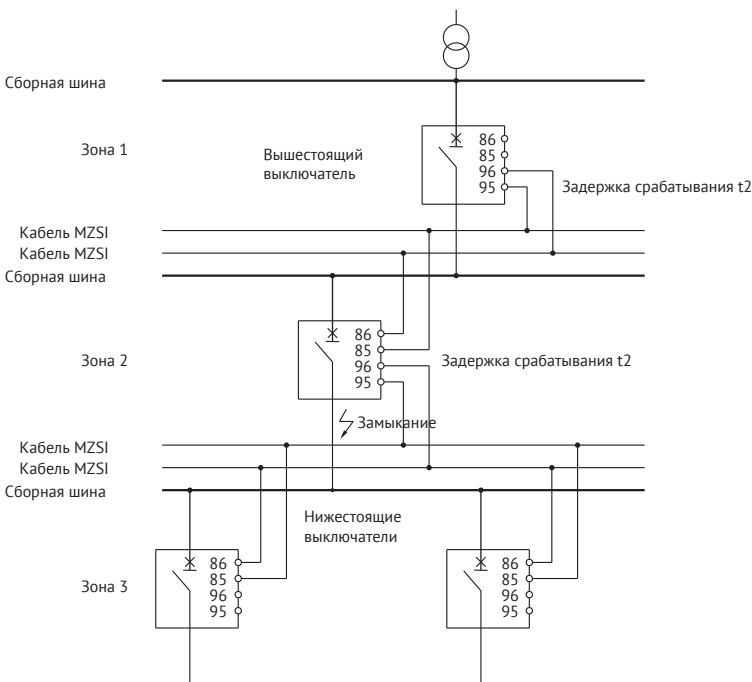


КМ1—катушка управления контактора,
КА1—вспомогательное реле



Модуль зонной селективности MZSI

Применяется с расцепителями защиты типов ETA, ETA-COM и ETE типоразмеров OptiMat T400-T630 для обеспечения координации защит и зонной селективности. Нижестоящие и вышестоящие выключатели с модулями MZSI соединяются проводами. При активации селективной защиты от короткого замыкания или от замыкания на землю, расцепитель посылает сигнал задержки срабатывания на вышестоящий выключатель и одновременно проверяет есть ли такой же сигнал от нижестоящих аппаратов. Если сигнала от нижестоящих нет, то расцепитель срабатывает в соответствии с установленной выдержкой, если сигнал есть, то расцепитель не срабатывает в течение выдержки селективности. Модуль зонной селективности MZSI устанавливается в левом слоте выключателей.



Привод моторный ESMO

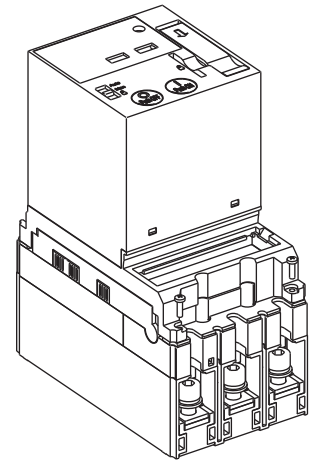
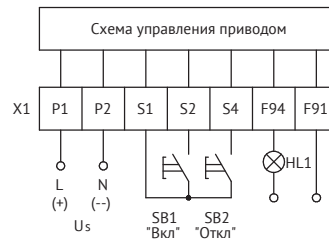
Моторный привод ESMO обеспечивает возможность автоматического и удалённого управления замыканием и размыканием выключателей OptiMat T.

Благодаря системе с накоплением энергии при отключении, моторный привод ESMO обеспечивает удобное и быстрое замыкание и размыкание выключателя как вручную с помощью кнопок управления, так и электрическими командами.

Привод имеет 2 режима управления:

– в ручном режиме пользователь может вручную оперировать моторным приводом и выключателем. Для включения и отключения используются кнопки управления, для взвода пружины используется рычаг накачки. В ручном режиме блокируется возможность электрического управления приводом;

– в автоматическом режиме можно управлять выключателем электрическими командами как импульсными, так и постоянными. При этом блокируется ручное включение выключателя через кнопки на приводе. Моторный привод ESMO стандартно оснащён блокировкой в отключённом состоянии навесным замком (замок поставляется заказчиком). Также моторный привод ESMO оснащён контактом сигнализации ручного/автоматического режима работы.



Тип привода	Потребляемый ток, А		Мощность, Вт	Максимальное количество циклов включения/отключения в час
	AC110 В, AC230 В, DC110 В, DC220 В	DC24 В		
ESMO T125-T160	≤0,5	≤3	20	60
ESMO T250				
ESMO T400-T630	≤3	≤5	90	60

Примечание – диапазон рабочего напряжения питания составляет от 85 до 110 % от номинального.

Тип привода	Время включения, с	Время отключения, с	Время сброса, с	Минимальная длительность управляющего сигнала на включение и отключение, с
ESMO T125-T160	< 0,08	< 1,5	3	> 0,15
ESMO T250				
ESMO T400-T630	< 0,1			

Примечание – время срабатывания указано при номинальном напряжении.

Дисплей на дверь щита ET HMI

Дисплей ET HMI подключается по шине Modbus RTU к автоматическим выключателям OptiMat T с расцепителями защиты ETA-COM, ETA-M-COM, ETE и ETE-M. Дисплей устанавливается на двери щита, может быть подключён к одному расцепителю и обеспечивает большой набор возможностей:

- отображение на большом дисплее всей доступной в расцепителе защиты информации (измерения, уставки, журнал срабатываний);
- отображение состояния выключателя;
- отображение аварийных и предаварийных состояний;
- настройка параметров и уставок защит;
- управление автоматическим выключателем - замыкание и размыкание командами на моторный привод ESMO (отдельно требуется использование специального Разъёма передачи данных и управления ESMO-COM);
- коммуникация с внешней системой диспетчеризации по протоколу Modbus RTU).



Блок тестирования ET TEST

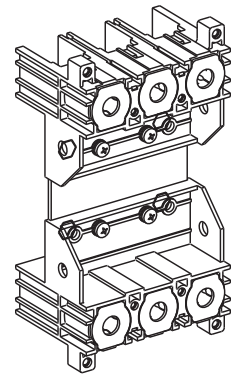
Блок тестирования ET TEST – специальное компактное внешнее устройство для отображения доступной информации, настройки и тестирования срабатывания расцепителей защиты ETN, ETN-M, ETA, ETA-M, ETA-COM, ETA-M-COM, ETE и ETE-M автоматических выключателей OptiMat T. Блок тестирования ET TEST подключается к разъёму TEST расцепителя защиты с помощью специального кабеля с разъёмом, который стандартно поставляется с блоком.

С помощью блока ET TEST можно настроить, включить или отключить дополнительные функции защит.



Комплект втычного исполнения PMP/PFP

Выключатели OptiMat T125-T160-T250-T400-T630 могут быть преобразованы в втычное исполнение с помощью дополнительного комплекта. Комплект втычного исполнения PMP/PFP включает детали для преобразования стационарного выключателя OptiMat T в подвижную часть втычного исполнения, а также фиксированную часть втычного исполнения с универсальными выводами, которые могут быть установлены пользователем как с передним, так и с задним подключением, при этом задние выводы могут быть ориентированы вертикально или горизонтально.



Комплект выкатного исполнения WMP/WFP

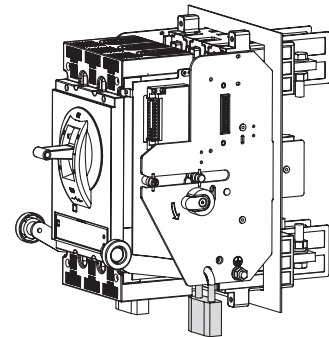
Выключатели OptiMat T400-T630 могут быть преобразованы в выкатное исполнение с помощью дополнительного комплекта. Комплект выкатного исполнения WMP/WFP включает детали для преобразования стационарного выключателя OptiMat T в подвижную часть выкатного исполнения, а также фиксированную часть выкатного исполнения.

Доступно 2 версии комплектов в зависимости от типа выводов фиксированной части:

- комплект с фиксированной частью и выводами переднего присоединения;
- комплект с фиксированной частью и выводами заднего присоединения, которые могут быть ориентированы пользователем вертикально или горизонтально.

Комплект выкатного исполнения стандартно включает контакты сигнализации положения выключателя в фиксированной части вкачен/выкачен, а также комплект разъемов для автоматического соединения/разъединения вторичных цепей при вкатывании/выкатывании.

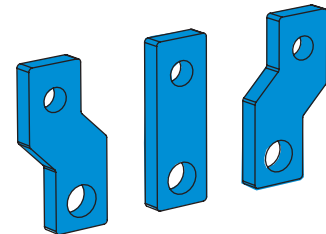
Выкатной выключатель может быть заблокирован в положении выкачен навесным замком (замок поставляется заказчиком).



Выводы расширенные EST

Для удобства подключения проводников к силовым выводам стационарных выключателей OptiMat T могут применяться дополнительные расширенные выводы EST. Данные расширенные выводы позволяют быстро и просто подключить к выводам выключателя кабели или шины большого сечения.

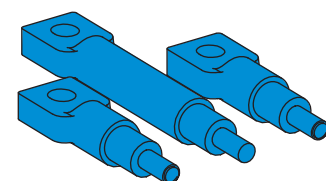
Расширенные выводы поставляются комплектом по 6 или 8 шт, а также стандартно комплектуются длинными межфазными перегородками.



Выводы задние ERT

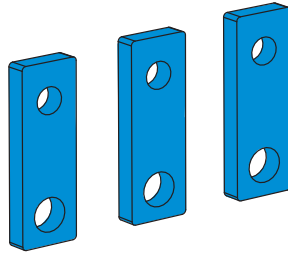
Задние выводы ERT обеспечивают возможность заднего присоединения силовых проводников к выводам выключателей OptiMat T. Задние выводы ориентируемые и могут иметь вертикальное и горизонтальное расположение.

Задние выводы поставляются комплектом по 6 или 8 шт, а также стандартно комплектуются крышками выводов для заднего присоединения, которые обеспечивают дополнительную изоляцию выводов выключателя.



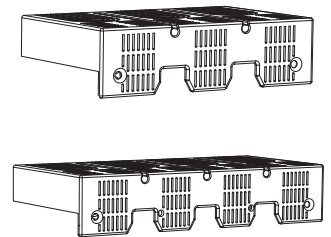
Выводы удлиненные ЕЕТ

Удлиненные выводы ЕЕТ обеспечивают повышение удобства подключения силовых проводников к выводам выключателей OptiMat T. Удлиненные выводы поставляются комплектом по 6 или 8 шт, а также стандартно комплектуются длинными межфазными перегородками.



Крышки низкие силовых выводов L-TC

Обеспечивают дополнительную изоляцию при подключении передних и задних выводов стационарных выключателей OptiMat T. Крышки выводов L-TC поставляются комплектом по 2шт.

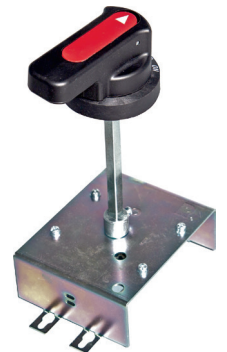


Рукоятка выносная поворотная RH-E

Позволяет управлять включением и отключением выключателей OptiMat T с двери щита с помощью удобной большой эргономичной рукоятки. Стандартно рукоятка оснащена блокировкой в отключённом состоянии с помощью навесных замков (замки поставляются заказчиком). Также рукоятка обеспечивает блокировку открытия двери при включённом состоянии выключателя.

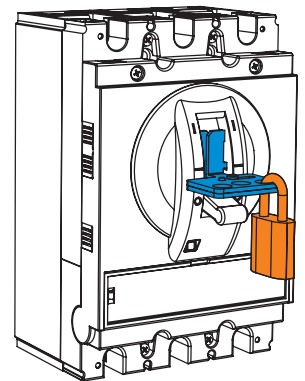
Для применения выносной рукоятки необходимо заказать:

- рукоятку выносную RH-E, в комплект которой входит основание на выключатель и сама рукоятка на дверь;
- стержень для выносной поворотной рукоятки RH-E-S длиной 500 мм.



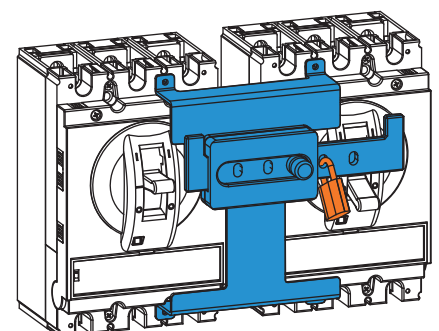
Блокировка рукоятки выключателя в отключённом состоянии PLL

Позволяет механически заблокировать выключатель в отключённом состоянии с помощью до трёх навесных замков с диаметром дужки 5-8 мм (замки поставляются заказчиком).



Блокировка рычагов взаимная механическая PLIL

Блокировка устанавливается на рычаги управления рядом стоящих выключателей OptiMat T и механически предотвращает возможность одновременного включения двух выключателей с помощью навесного замка с диаметром дужки 3-5мм (замок поставляется заказчиком).



Модернизированные блоки АВР OptiSave H

Модернизированный блок OptiSave H – готовое решение для управления автоматическим переключением коммутационных аппаратов в схемах АВР.

Имеет готовый встроенный интерфейс для монтажа, настройки и эксплуатации как в ручном, так и автоматическом режиме. Подходит для применения с любыми типами коммутационных аппаратов и имеет два режима управления: импульсный для аппаратов с моторным и электромагнитным приводом (например, автоматические выключатели или выключатели-разъединители) и статический для устройств с постоянным сигналом управления (например, контакторы).

Питание блока OptiSave H может осуществляться как автономно от контролируемых вводов, так и от вспомогательного питания 12-24VDC.

Устройство позволяет анализировать состояние сети и производить управление и контроль по переключению в случае аварийной ситуации на вводе или при выходе параметров сети за установленные пользователем значения. Световая индикация и ЖК-экран с интуитивно-понятным интерфейсом и меню на русском языке позволяют оперативно определить состояние сети и обнаружить несоответствия, а выходная дискретная индикация с блока позволяет обеспечить диспетчеризацию.

Модернизированный блок АВР OptiSave H является готовым решением для управления АВР и позволяет применение без сложной настройки и программирования.

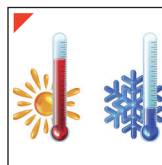


Преимущества блоков OptiSave H



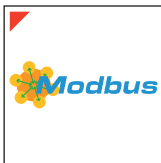
Журнал событий с меткой времени

Позволяет просмотреть до 200 последних событий в порядке их возникновения на экране устройства и до 1000 событий при считывании по протоколу Modbus. Позволяет точно определить время и дату события, режим работы блока АВР, причину и параметры события



Журнал событий с меткой времени

Позволяет просмотреть до 200 последних событий в порядке их возникновения на экране устройства и до 1000 событий при считывании по протоколу Modbus. Позволяет точно определить время и дату события, режим работы блока АВР, причину и параметры события



Цифровая связь по протоколам Modbus

Интеграция в системы диспетчеризации и управления по протоколам Modbus RTU и Modbus TCP с реализацией контроля и управления за состоянием АВР. В удалённом ручном режиме доступно изменение настроек, а также управление коммутационными аппаратами



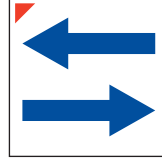
Режим «Тест»

Наличие режима тестирования позволяет выполнить операции переключения и возврата согласно выбранным режимам и выдержкам для комплексной проверки системы АВР перед вводом в эксплуатацию



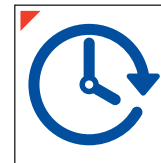
Режимы блокировки АВР/ВНР

Наличие настройки блокировки автоматического ввода резерва/ восстановления нормального режима обеспечивает гибкость и применение в системах с высокими требованиями, находя свое применение в гражданском, коммерческом строительстве и промышленности



Выбор порядка восстановления

Возможность выбора порядка восстановления нормального режима работы. Кроме стандартного режима восстановления, также доступен режим восстановления через кратковременное включение вводов в параллельную работу для непрерывного восстановления электроснабжения



Управление неприоритетной нагрузкой

Возможность управления коммутационным аппаратом неприоритетной нагрузки, при которой в режиме АВР отключаются неприоритетные потребители, позволяя снизить нагрузку и потребление на резервном вводе



Разработано и сделано в России

Блоки АВР OptiSave H разработки, производятся и проходят приёмо-сдаточные испытания на заводе КЭАЗ.

Блок OptiSave H является готовым решением и имеет встроенный интерфейс с полным набором необходимых индикаторов как на самом устройстве, так и набор выходных клемм для подключения устройств внешней индикации.

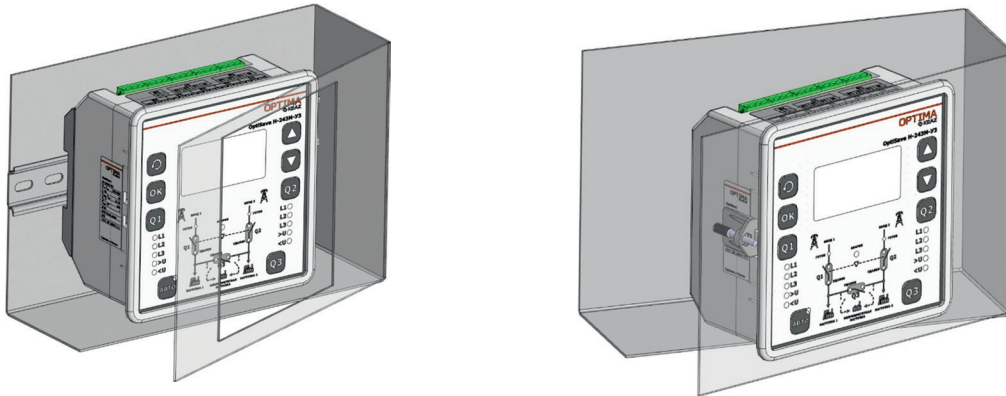
Интерфейс индикации блока выполнен в виде мнемосхемы для быстрого определения состояния сети и положения коммутационных аппаратов.

Индикация обеспечивает понимание наличия напряжения на вводах, состояние готовности ввода, состояние коммутационных аппаратов и режимов АВР, а также кнопки для управления и настройки, смены режимов работы ручной/авто.

Для взаимодействия с устройством используется ЖК-дисплей с интуитивно-понятным меню на русском языке, с которого считываются данные состояния сети, линейные или фазные напряжения на вводах, частота сети, режимы работы блока АВР, панель активных событий и аварий. В процессе переключения на дисплее отображается тип активированной задержки и обратный отсчёт времени до переключения. При использовании дисплея происходит настройка блока АВР, просмотр текущих настроек и состояний, а также просмотр журнала событий.

Монтаж

Блок АВР OptiSave H имеет компактный размер и обеспечивает возможность удобного и простого монтажа как на DIN-рейку, так и в вырез в панели или на двери щита с использованием штатных креплений и метизов, идущих в комплекте.



Технические характеристики

	OptiSave H-233M-C-V3	OptiSave H-243M-V3
Артикул	345469	345470
Технические характеристики		
Тип системы распределения	трехфазная с нейтралью N, L1, L2, L3	
Рабочее напряжение (линейное), В	130 ... 500	
Вспомогательное питание постоянного тока, В	12 ... 35	
Частота, Гц	50	
Габаритные размеры	155 × 155 × 87	
Режим работы	Ручной / Авто	
Схемы работы		
Сеть-сеть (2 в 1)	+	
Сеть-генератор (2 в 1)	+	
Сеть-сеть (2 в 2 с секционным выключателем)		+
Возможности		
Контроль и управление аппаратами основной и резервной линии	+	+
Управление запуском/остановом генератора	+	
Управление неприоритетной нагрузкой	+	+
Управление секционным аппаратом		+
Управление коммутационными аппаратами		
Управление импульсными командами (автоматические выключатели и выключатели-разъединители)	+	+
Управление статическими командами (контакторы*)	+	+
Настройки		
Уставка при повышенном линейном напряжении, В	400 ... 495	
Уставка при пониженном линейном напряжении или обрыве фазы, В	200 ... 380	
Уставка при асимметрии линейного напряжения, В	15 ... 120	
Уставка гистерезиса, В	5 ... 20	
Уставка при повышенной частоте, Гц	50,5 ... 55	
Уставка при пониженной частоте, Гц	45 ... 49,5	
Уставка на отключение аппаратов при отклонении показаний сети от заданных значений, с	0 ... 600	
Уставка по времени восстановления ввода после аварии, с	0 ... 1800	
Уставка по времени включения для каждого коммутационного аппарата, с	0 ... 300	
Уставка времени запуска, готовности, останова генератора, с	0 ... 900	
Расширенный функционал		
Управление и диспетчеризация по протоколам Modbus RTU и Modbus TCP	+	+
Журнал событий с меткой времени	+	+
ЖК дисплей и удобный интерфейс на русском языке	+	+
Режим ТЕСТ	+	+
Индикация состояния коммутационных аппаратов: «включен/отключен», «аварийное отключение», «удалён»	+	+
Блокировка/разрешение ВНР, блокировка АВР, порядок восстановления	+	+
Крепление		
на DIN-рейку	+	+
на дверь щита	+	+

*рекомендовано использование модуля защиты от коммутационных перенапряжений OptiSave-RC-УХЛ4 – арт. 256303

► Технические характеристики OptiMat T

При установке выключателей OptiMat T в НКУ, выборе исполнений и при эксплуатации необходимо учитывать технические характеристики.

Зависимость рабочего тока стационарных выключателей с электромагнитным, электронным расцепителем защиты или выключателей-разъединителей от температуры окружающего воздуха

Типоисполнение	Температура окружающего воздуха						
	+40 °C	+45 °C	+50 °C	+55 °C	+60 °C	+65 °C	+70 °C
Ортимат T125	1,0·I _n	1,0·I _n	1,0·I _n	0,97·I _n	0,95·I _n	0,92·I _n	0,90·I _n
Ортимат T160	1,0·I _n	1,0·I _n	1,0·I _n	0,97·I _n	0,95·I _n	0,92·I _n	0,90·I _n
Ортимат T250	1,0·I _n	1,0·I _n	1,0·I _n	0,97·I _n	0,95·I _n	0,89·I _n	0,86·I _n
Ортимат T400	1,0·I _n	1,0·I _n	1,0·I _n	0,96·I _n	0,93·I _n	0,92·I _n	0,90·I _n
Ортимат T630	1,0·I _n	1,0·I _n	1,0·I _n	0,96·I _n	0,93·I _n	0,89·I _n	0,86·I _n

Зависимость электрических характеристик выключателей и выключателей-разъединителей от высоты над уровнем моря при их установке на высоте свыше 2000 м

Высота над уровнем моря, м		2000	2500	3000	4000	4500	5000
Выдерживаемое напряжение частоты 50/60 Гц, В	Ui=1000 В	3500	3500	3150	2700	2500	2200
	Ui=800 В	3000	3000	2500	2200	2100	2000
Напряжение изоляции, В	Ui=1000 В	1000	1000	900	780	730	670
	Ui=800 В	800	800	720	630	580	530
Максимальное рабочее напряжение, В	Ui=1000 В	690	690	620	540	500	460
	Ui=800 В	690	690	620	540	500	460
Коэффициент снижения номинального тока		1	1	0,98	0,95	0,94	0,93

Потери мощности

Типоразмер	Номинальный ток, А	Потери мощности (Вт/полюс)		
		Передние выводы	Задние выводы	Втычное/выкатное исполнение
T125 TM, M	125	7,9	9	10,3
T125 ETN, ETA, ETE		4,9	5,5	7,3
T160 TM, M	160	11,7	13,3	15,6
T160 ETN, ETA, ETE		8,6	9,8	12,5
T250 TM, M	250	16,1	18,3	25,6
T250 ETN, ETA, ETE		15,6	17,8	25,2
T400 TM, M	400	22,1	25,2	29,6
T400 ETN, ETA, ETE		24,4	27,8	32,9
T630 TM, M	630	46,8	53,4	65,4
T630 ETN, ETA, ETE		51,8	59,1	73

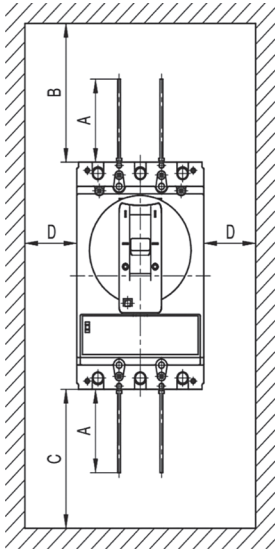
Таблица координации и защиты двигателя тип 2

OptiMat T- OptiStart K 50кА/400 В Нормальный пуск (класс 10A, 10)/Тяжелый пуск (класс 20), Категория применения AC-3

Мощность/ток эл. дв. кВт/А	Автоматический выключатель	Уставка защиты от КЗ I _n	Уставка рабочего тока I _r	Контактор
5,5/11,5	OptiMat T125L ETA-M 32A 3P	12Ir	12,5 А	OptiStart K-F-40-30
7,5/15,5	OptiMat T125L ETA-M 32A 3P	12Ir	16 А	OptiStart K-F-40-30
9/18,6	OptiMat T125L ETA-M 32A 3P	12Ir	20 А	OptiStart K-F-40-30
11/22	OptiMat T125L ETA-M 63A 3P	12Ir	25 А	OptiStart K-F-40-30
15/29	OptiMat T125L ETA-M 63A 3P	12Ir	32 А	OptiStart K-F-40-30
18,5/35	OptiMat T125L ETA-M 63A 3P	12Ir	36 А	OptiStart K-F-50-30
22/41	OptiMat T125L ETA-M 63A 3P	12Ir	45 А	OptiStart K-F-65-30
25/46,6	OptiMat T125L ETA-M 125A 3P	12Ir	50 А	OptiStart K-F-65-30
30/55	OptiMat T125L ETA-M 125A 3P	12Ir	56 А	OptiStart K-F-80-30
37/66	OptiMat T125L ETA-M 125A 3P	12Ir	70 А	OptiStart K-F-95-30
45/80	OptiMat T160L ETA-M 160A 3P	12Ir	80 А	OptiStart K-F-115-30
55/97	OptiMat T160L ETA-M 160A 3P	12Ir	100 А	OptiStart K-F-150-30
75/132	OptiMat T250L ETA-M 250A 3P	12Ir	140 А	OptiStart K-AF-160-30
90/160	OptiMat T250L ETA-M 250A 3P	12Ir	180 А	OptiStart K-AF-195-30
110/195	OptiMat T400L ETA-M 400A 3P	12Ir	200 А	OptiStart K-AF-265-30
132/230	OptiMat T400L ETA-M 400A 3P	12Ir	250 А	OptiStart K-AF-330-30
160/280	OptiMat T400L ETA-M 400A 3P	12Ir	280 А	OptiStart K-AF-330-30
200/350	OptiMat T630L ETA-M 630A 3P	12Ir	350 А	OptiStart K-AF-400-30
250/430	OptiMat T630L ETA-M 630A 3P	12Ir	450 А	OptiStart K-F-500-30

► **Необходимые изоляционные расстояния для установки выключателей и выключателей-разъединителей OptiMat T в металлическом отсеке и требования по использованию защит в зависимости от типоразмера выключателя и используемого типа выводов**

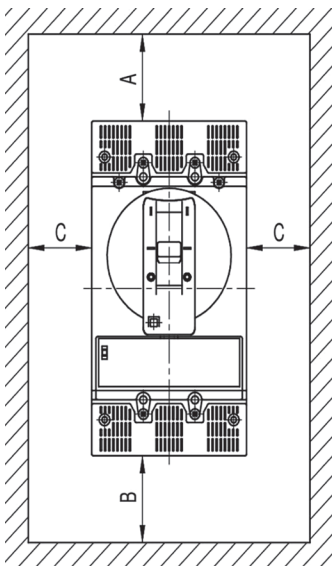
Изоляционные расстояния для выключателей OptiMat T с передними выводами и межфазными перегородками (крышками выводов для версии HV)



Типоразмер	U ≤ 440 В				440 В < U ≤ 690 В			
	A	B	C	D	A	B	C	D
OptiMat T125-T160	50	50	50	10	50	60	60	25
OptiMat T250	50	50	50	10	50	60	60	25
OptiMat T400-T630	107,5	107,5	107,5	10	107,5	117,5	117,5	25
OptiMat T125-RC	50	50	50	10	-	-	-	-
OptiMat T250-RC	50	50	50	10	-	-	-	-
OptiMat T400-T630-RC	107,5	107,5	107,5	10	-	-	-	-

Типоразмер	U ≤ 1000 В			
	A	B	C	D
OptiMat T250-HV	100	200	200	27,5
OptiMat T400-T630-HV	107,5	110	110	30

Изоляционные расстояния для выключателей OptiMat T с задними выводами и крышками выводов

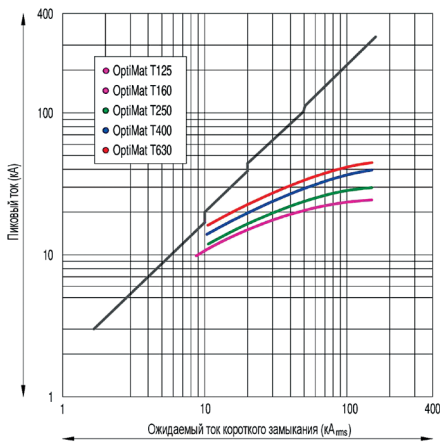


Типоразмер	U ≤ 440 В			440 В < U ≤ 690 В		
	A	B	C	A	B	C
OptiMat T125-T160	26,5	26,5	10	36,5	36,5	25
OptiMat T250	26,5	26,5	10	36,5	36,5	25
OptiMat T400-T630	24,5	24,5	10	85	85	25
OptiMat T125-RC	26,5	26,5	10	-	-	-
OptiMat T250-RC	26,5	26,5	10	-	-	-
OptiMat T400-T630-RC	24,5	24,5	10	-	-	-

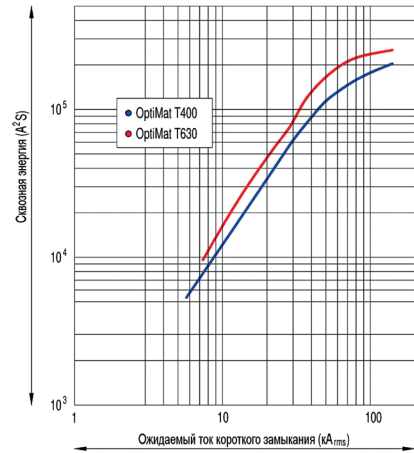
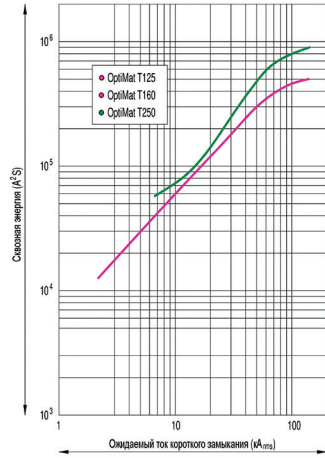
► **Таблица селективной координации выключателей OptiMat T**

Вышестоящий		T250	T400	T630		
Нижестоящий	Версия Icu	L, M, H, S, V, R	L, M, H, S, V, R	L, M, H, S, V, R		
	Расцепитель	ETA, ETE				
	In, A	250	400	630		
T125	L, M, H, S	TM, M, ETA, ETE	16-125	3	T	T
T160	L, M, H, S		160	3	T	T
T250	L, M, H, S, V, R	32-250		T (85kA)	T (100kA)	
T400	L, M, H, S, V, R	250-400			7	
T630	L, M, H, S, V, R	500-630				

► Характеристики токоограничения выключателей OptiMat T

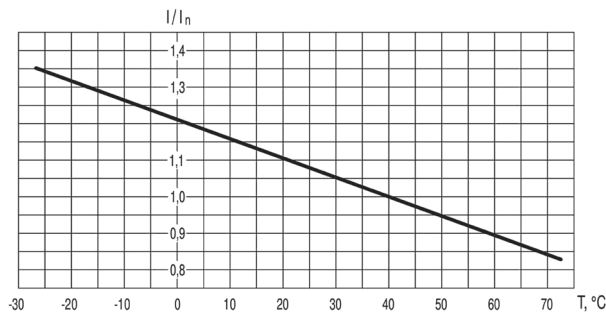


► Характеристики сквозной энергии выключателей OptiMat T

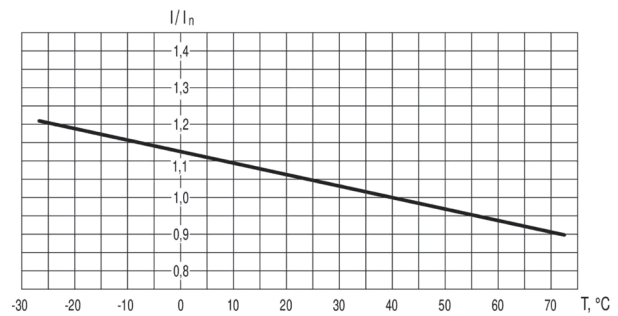


► Зависимость рабочего тока выключателей с термомангнитными расцепителями защиты от температуры окружающей среды

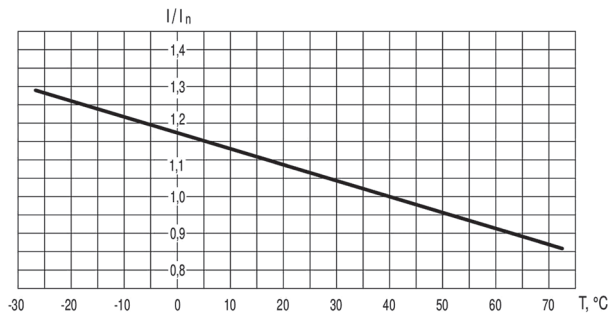
Зависимость рабочего тока выключателей OptiMat T125 и T160 с термомангнитными расцепителями ТМ и ТМ-М от температуры окружающей среды



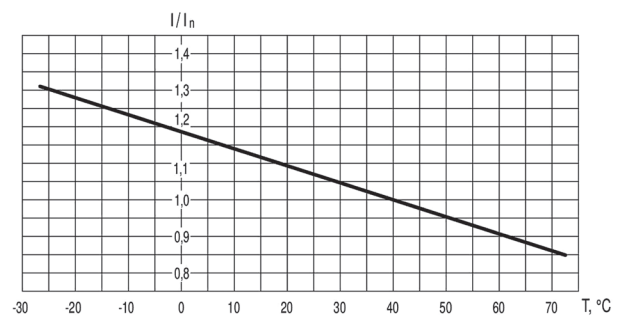
Зависимость рабочего тока выключателей OptiMat T250 с термомангнитными расцепителями ТМ и ТМ-М от температуры окружающей среды



Зависимость рабочего тока выключателей OptiMat T400 с термомангнитными расцепителями ТМ и ТМ-М от температуры окружающей среды

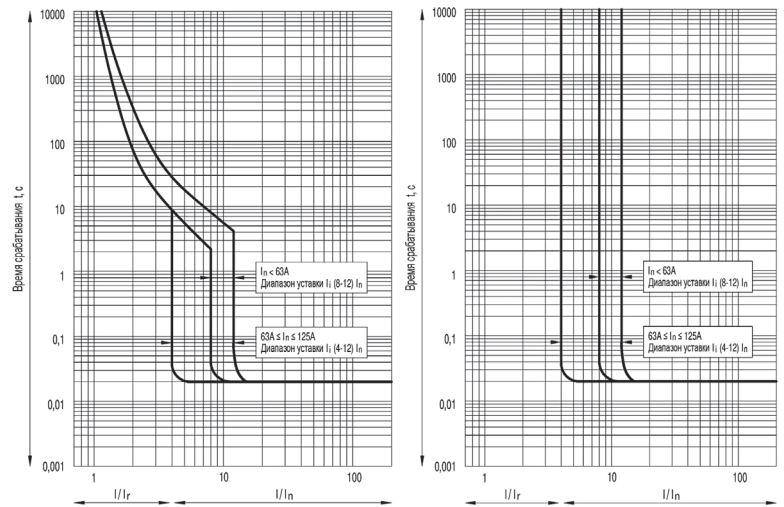


Зависимость рабочего тока выключателей OptiMat T630 с термомангнитными расцепителями ТМ и ТМ-М от температуры окружающей среды

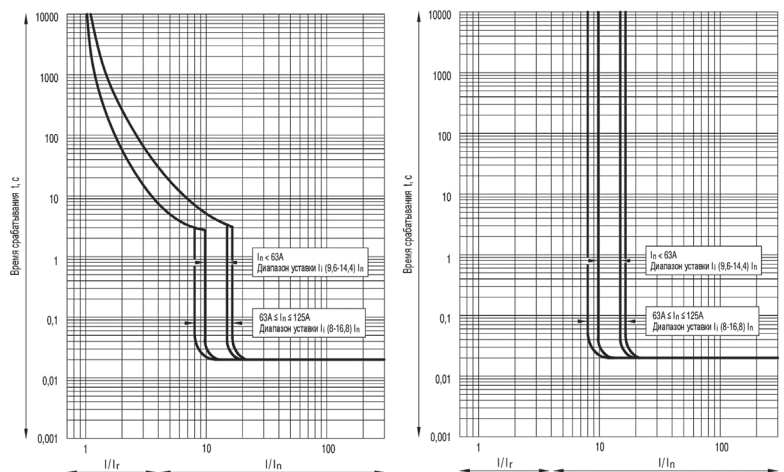


► Время-токовые характеристики терромагнитных и электромагнитных расцепителей защиты

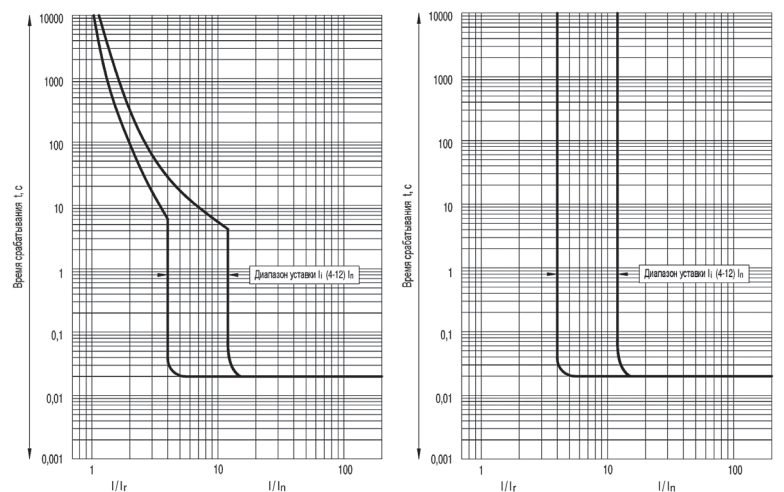
Время-токовые характеристики выключателей OptiMat T125 с терромагнитными регулируемыми расцепителями типа ТМ для защиты распределительных сетей и с электромагнитными регулируемыми расцепителями типа М для защиты распределительных сетей



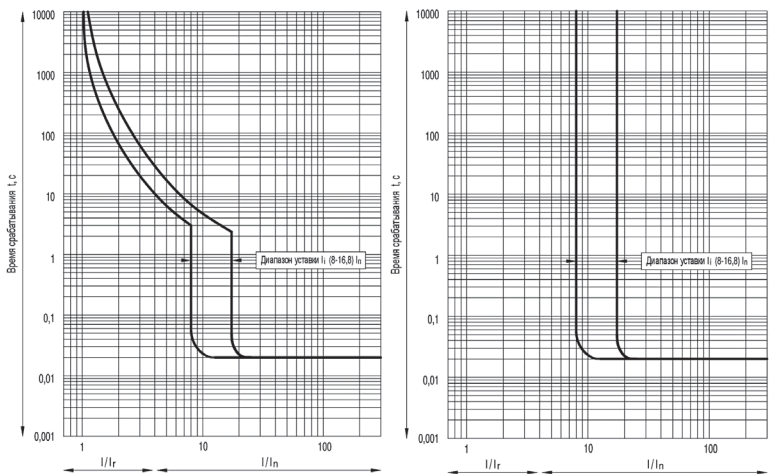
Время-токовые характеристики выключателей OptiMat T125 с терромагнитными регулируемыми расцепителями типа ТМ-М для защиты электродвигателей и с электромагнитными регулируемыми расцепителями типа М-М для защиты электродвигателей



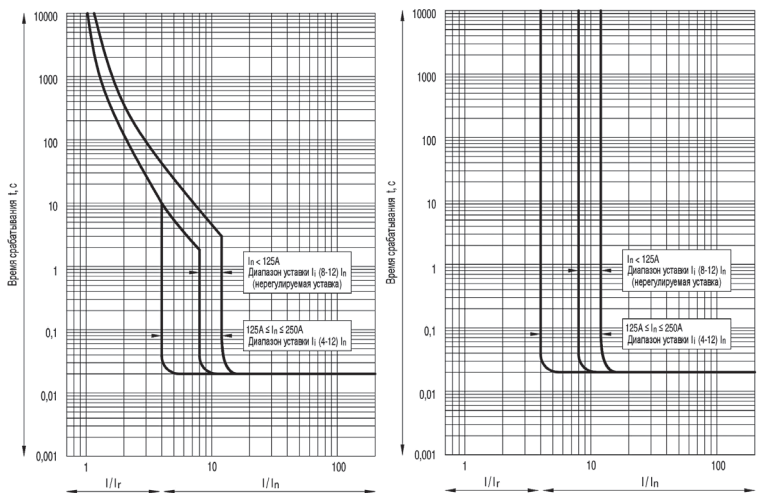
Время-токовые характеристики выключателей OptiMat T160 с терромагнитными регулируемыми расцепителями типа ТМ для защиты распределительных сетей и с электромагнитными регулируемыми расцепителями типа М для защиты распределительных сетей



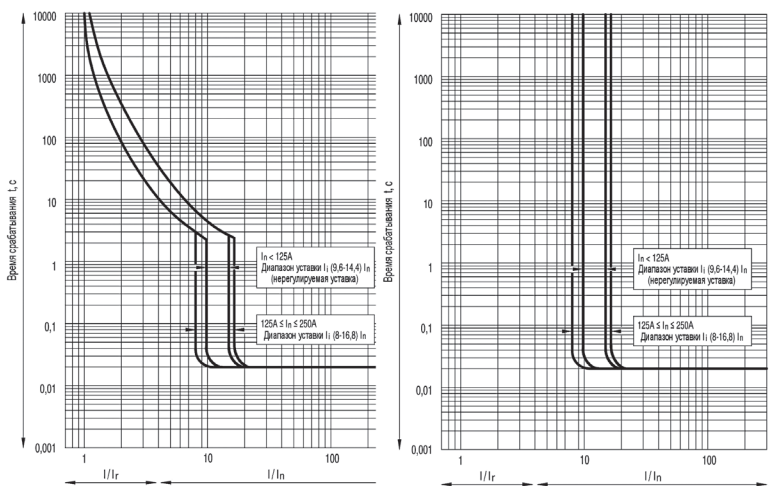
Время-токовые характеристики выключателей OptiMat T160 с термомангнитными регулируемыми расцепителями типа ТМ-М для защиты электродвигателей и с электромагнитными регулируемыми расцепителями типа М-М для защиты электродвигателей



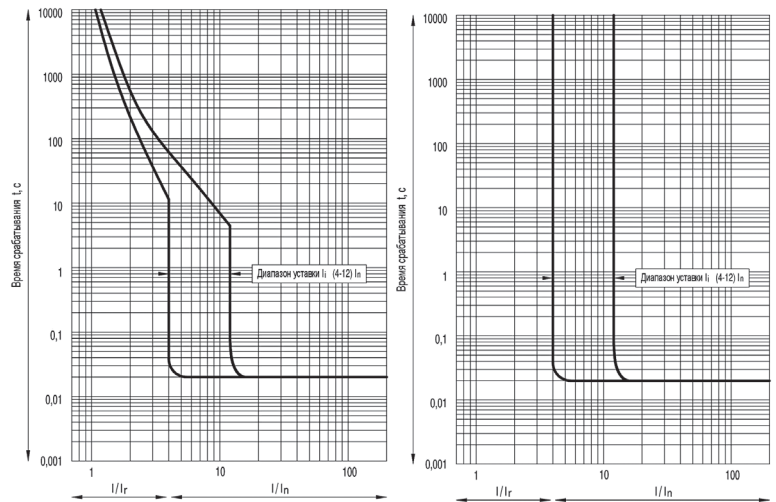
Время-токовые характеристики выключателей OptiMat T250 с термомангнитными регулируемыми расцепителями типа ТМ для защиты распределительных сетей и с электромагнитными регулируемыми расцепителями типа М для защиты распределительных сетей



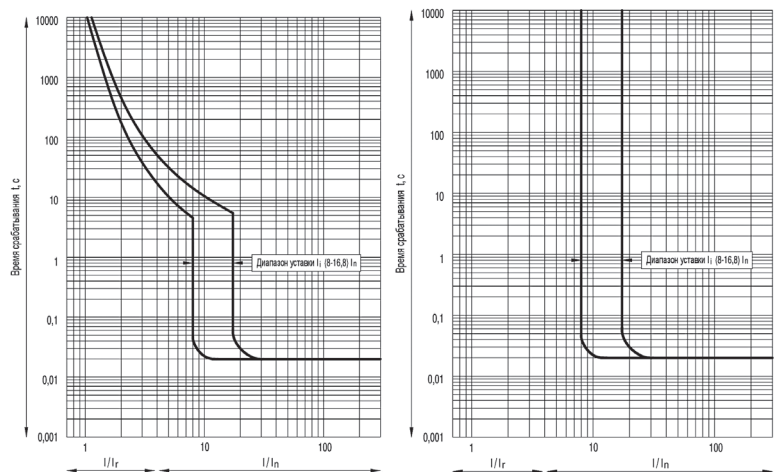
Время-токовые характеристики выключателей OptiMat T250 с термомангнитными регулируемыми расцепителями типа ТМ-М для защиты электродвигателей и с электромагнитными регулируемыми расцепителями типа М-М для защиты электродвигателей



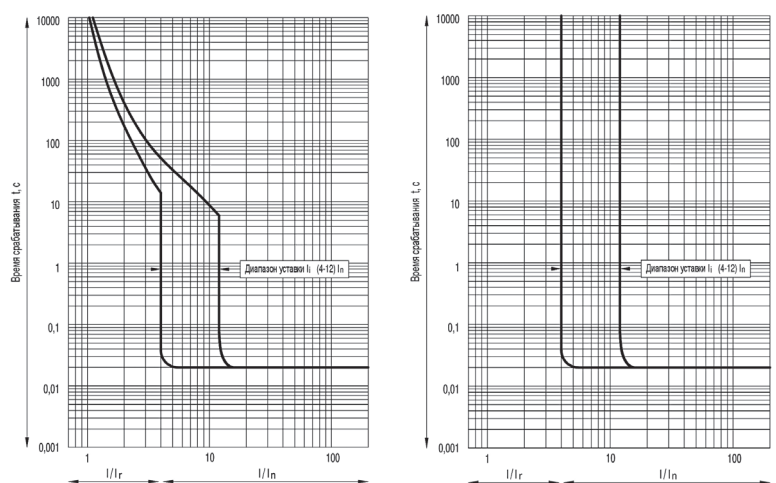
Время-токовые характеристики выключателей OptiMat T400 с терромагнитными регулируемыми расцепителями типа ТМ для защиты распределительных сетей и с электромагнитными регулируемыми расцепителями типа М для защиты распределительных сетей



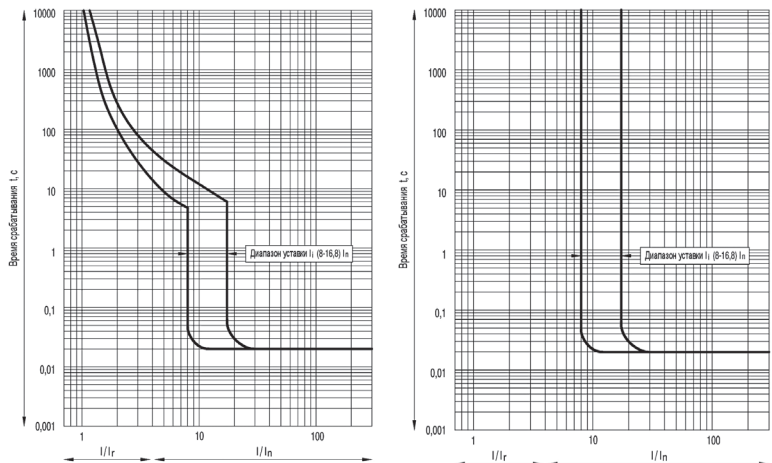
Время-токовые характеристики выключателей OptiMat T400 с терромагнитными регулируемыми расцепителями типа ТМ-М для защиты электродвигателей и с электромагнитными регулируемыми расцепителями типа М-М для защиты электродвигателей



Время-токовые характеристики выключателей OptiMat T630 с терромагнитными регулируемыми расцепителями типа ТМ для защиты распределительных сетей и с электромагнитными регулируемыми расцепителями типа М для защиты распределительных сетей



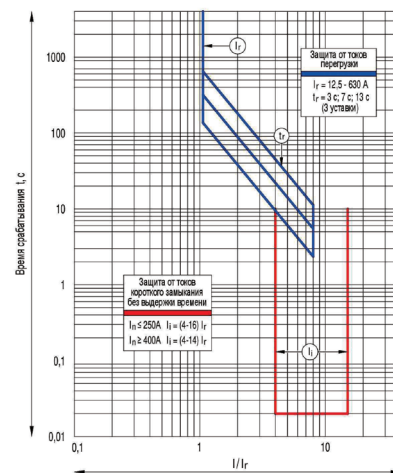
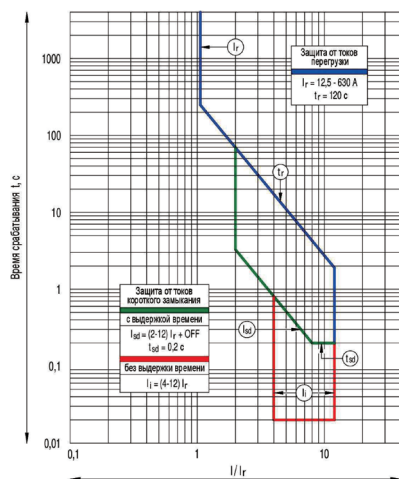
Время-токовые характеристики выключателей OptiMat T630 с термомангнитными регулируемыми расцепителями типа ТМ-М для защиты электродвигателей и с электромагнитными регулируемыми расцепителями типа М-М для защиты электродвигателей



► Время-токовые характеристики электронных расцепителей защиты

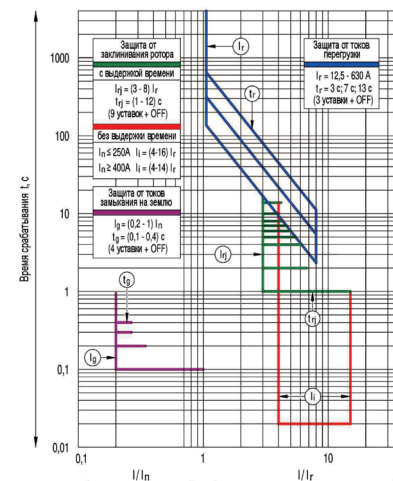
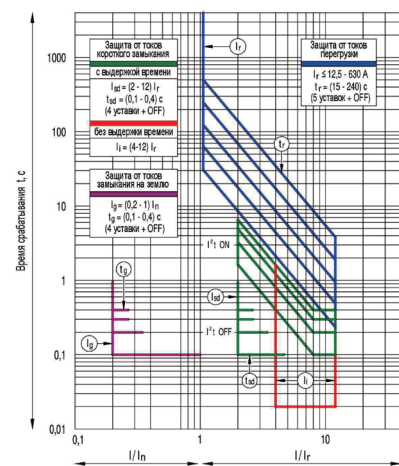
Время-токовые характеристики выключателей с электронными расцепителями защиты ETN для защиты распределительных сетей

Время-токовые характеристики выключателей с электронными расцепителями защиты ETN-М для защиты электродвигателей



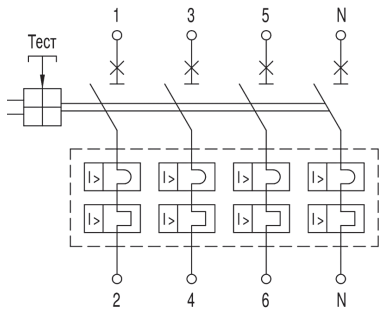
Время-токовые характеристики выключателей с электронными расцепителями защиты ETA, ETA-COM, ETE для защиты распределительных сетей

Время-токовые характеристики выключателей с электронными расцепителями защиты ETA-M, ETA-M-COM, ETE-M для защиты электродвигателей

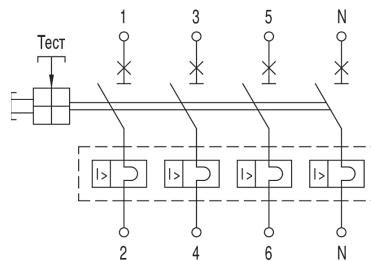


► Электрические схемы автоматических выключателей и выключателей-разъединителей OptiMat T

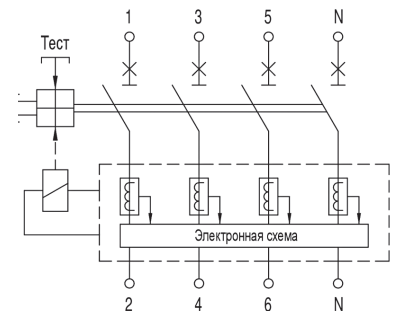
Электрическая функциональная схема автоматических выключателей с терромагнитными расцепителями защиты



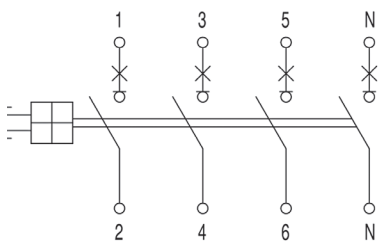
Электрическая функциональная схема автоматических выключателей с электромагнитными расцепителями защиты



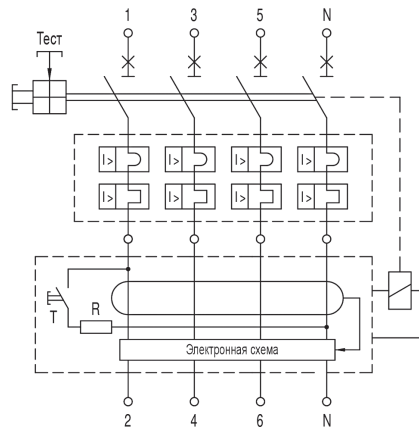
Электрическая функциональная схема автоматических выключателей с электронными расцепителями защиты



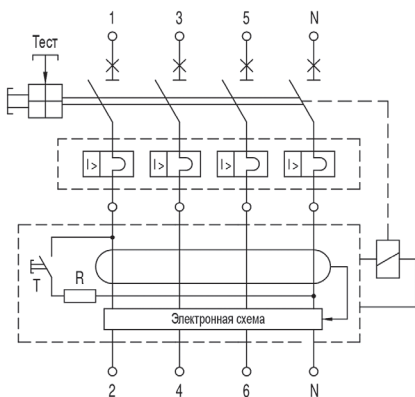
Электрическая функциональная схема выключателей-разъединителей



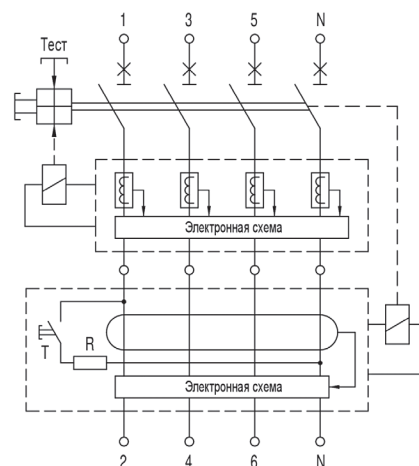
Электрическая функциональная схема автоматических выключателей с блоком защиты от токов утечки и терромагнитными расцепителями защиты



Электрическая функциональная схема автоматических выключателей с блоком защиты от токов утечки и электромагнитными расцепителями защиты

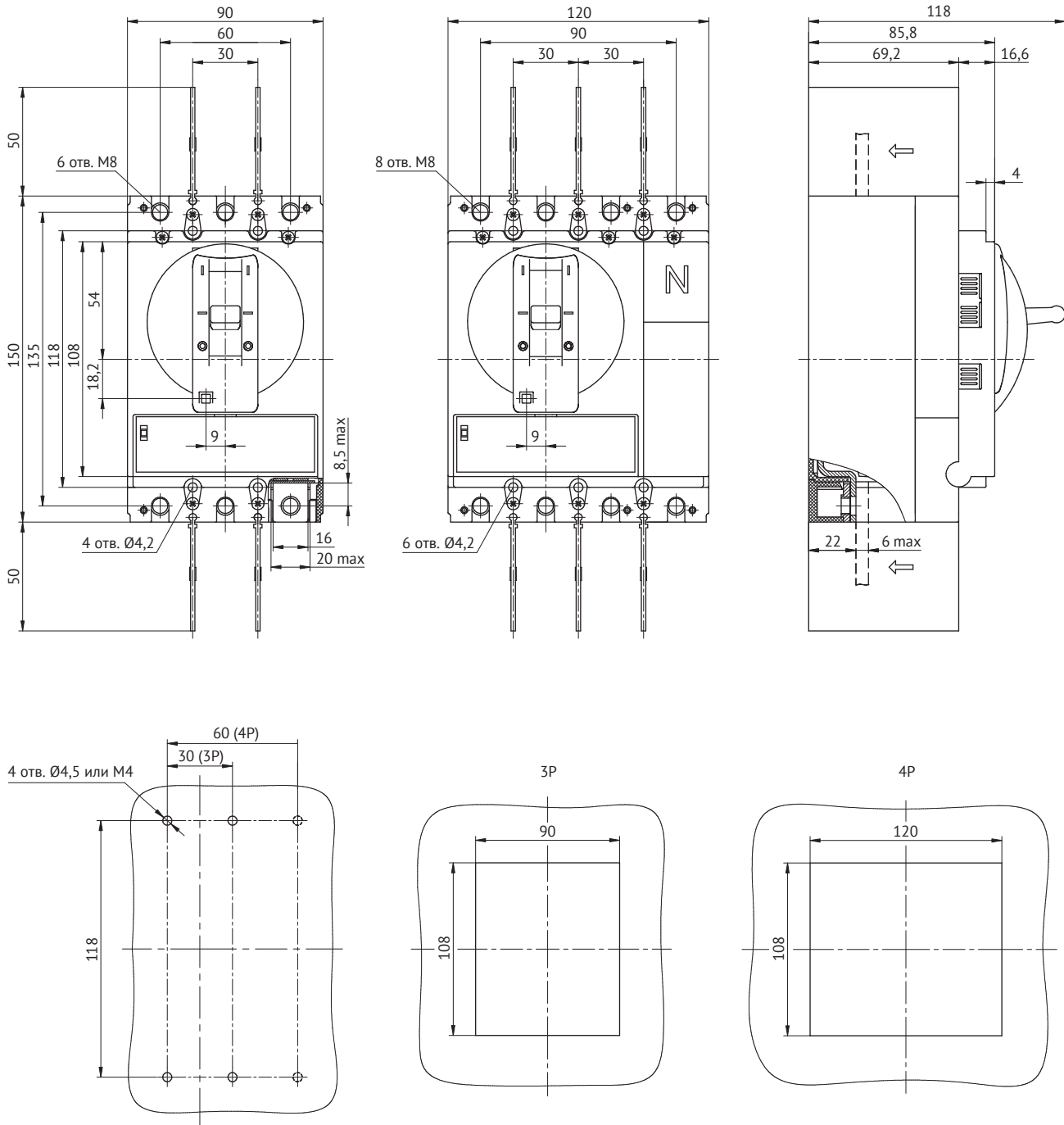


Электрическая функциональная схема автоматических выключателей с блоком защиты от токов утечки и электронными расцепителями защиты

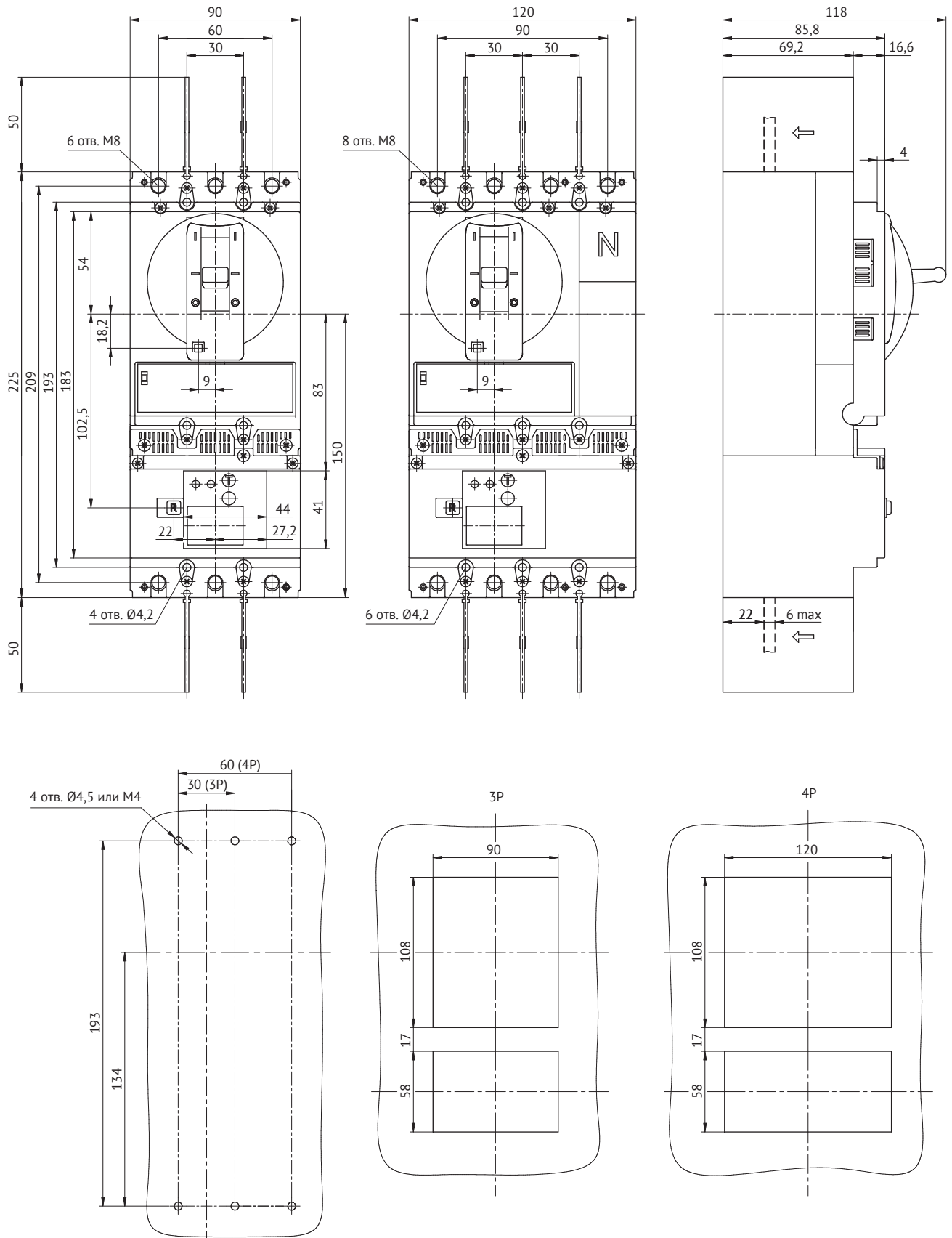


► Габаритные чертежи выключателей OptiMat T

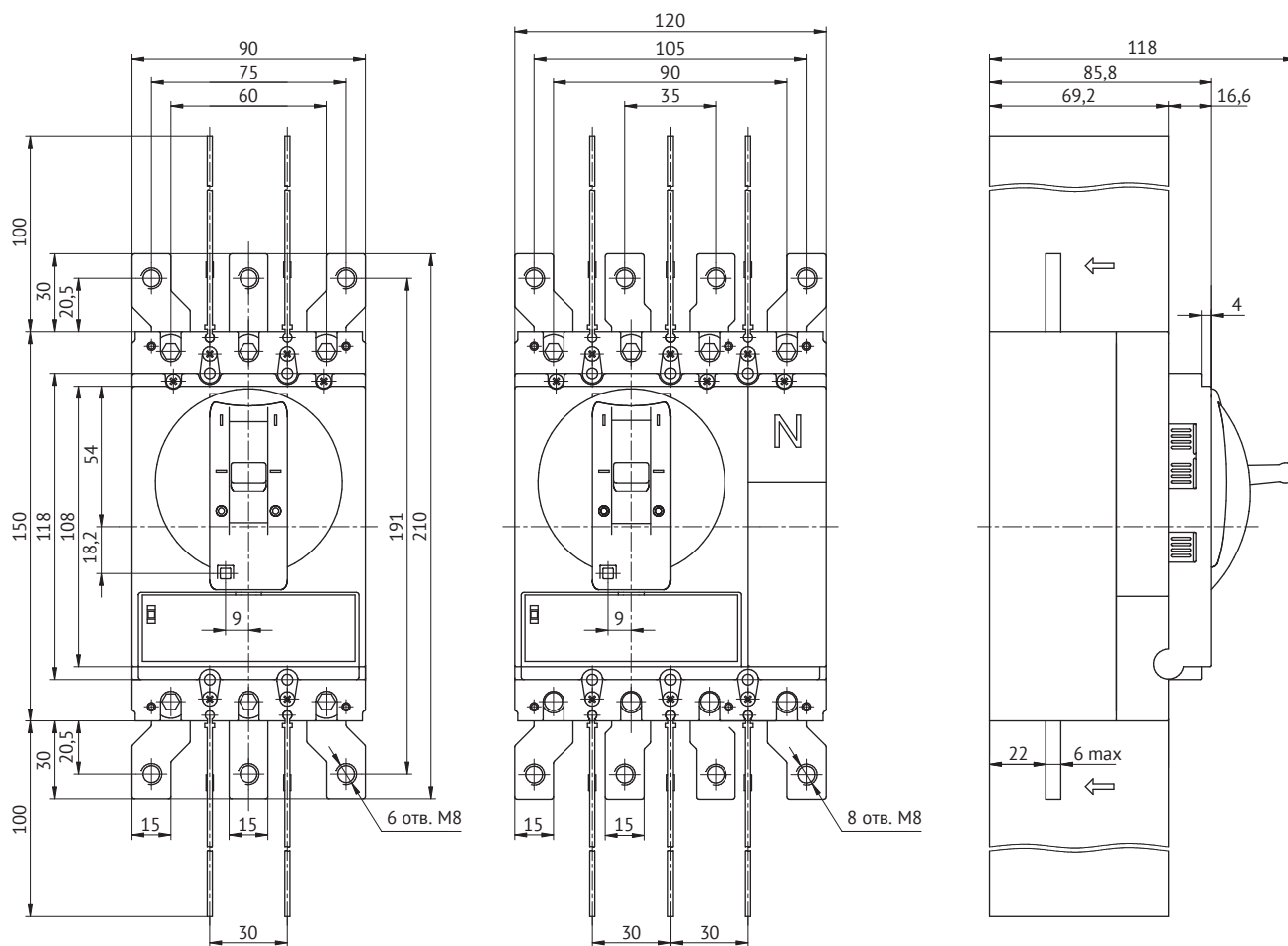
Стационарный OptiMat T125-T160



OptiMat T125-T160-RC

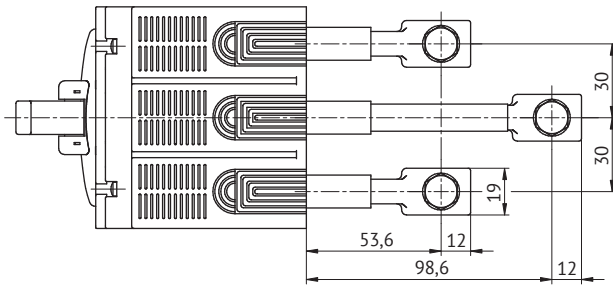


OptiMat T125-T160 с расширенными выводами EST

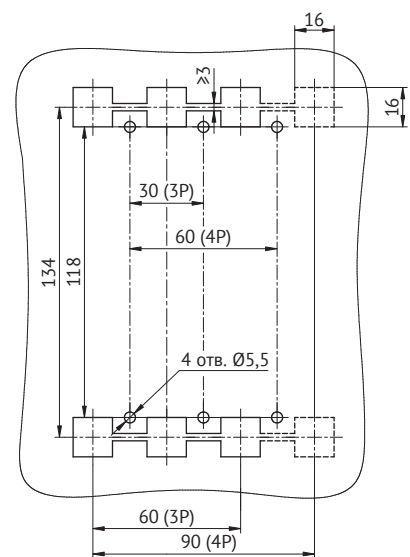
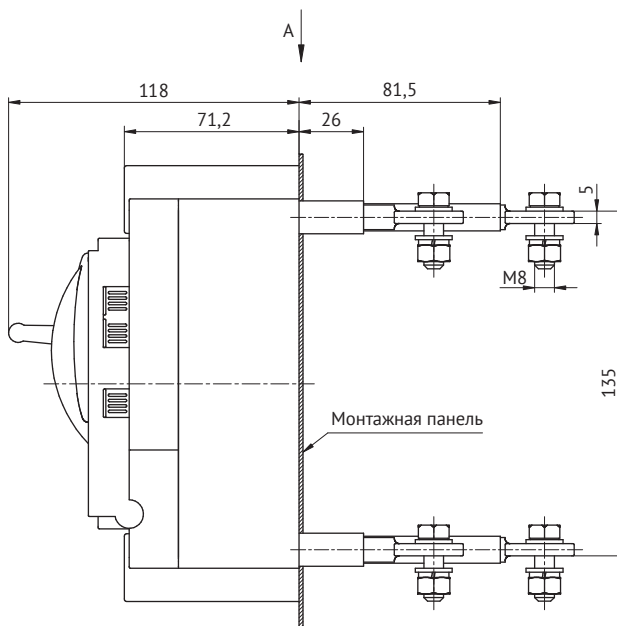
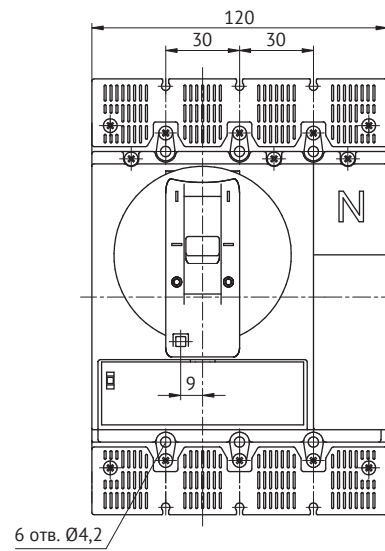
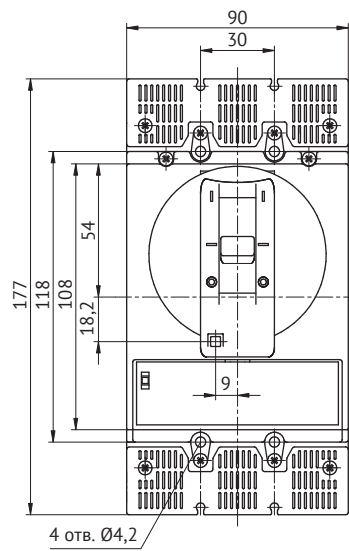
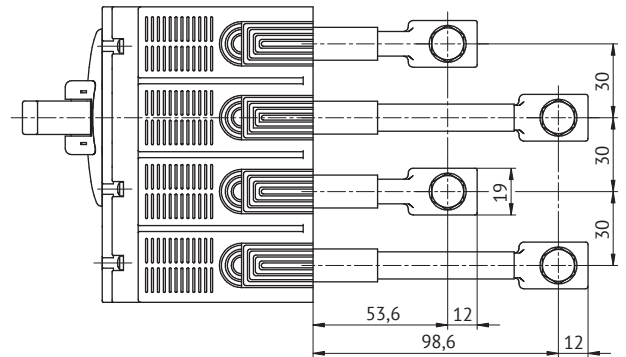


OptiMat T125-T160 с задними выводами ERT

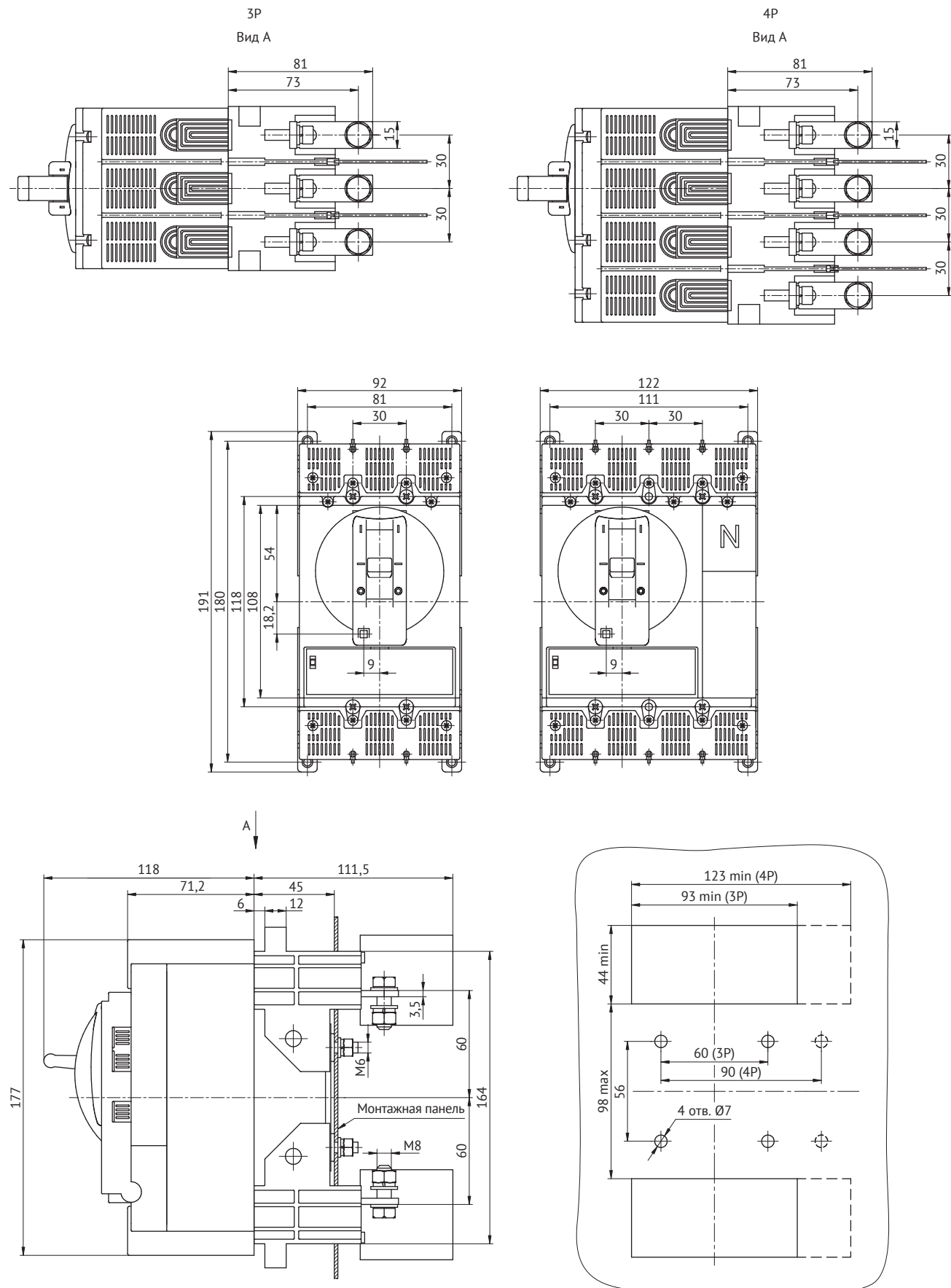
3P
Вид А



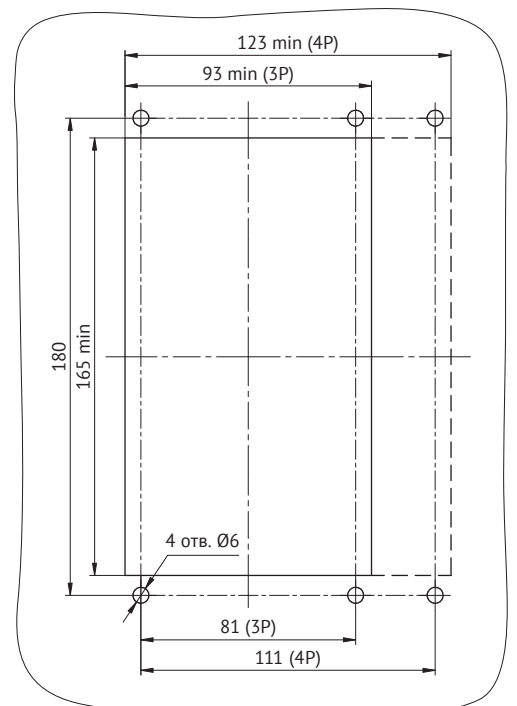
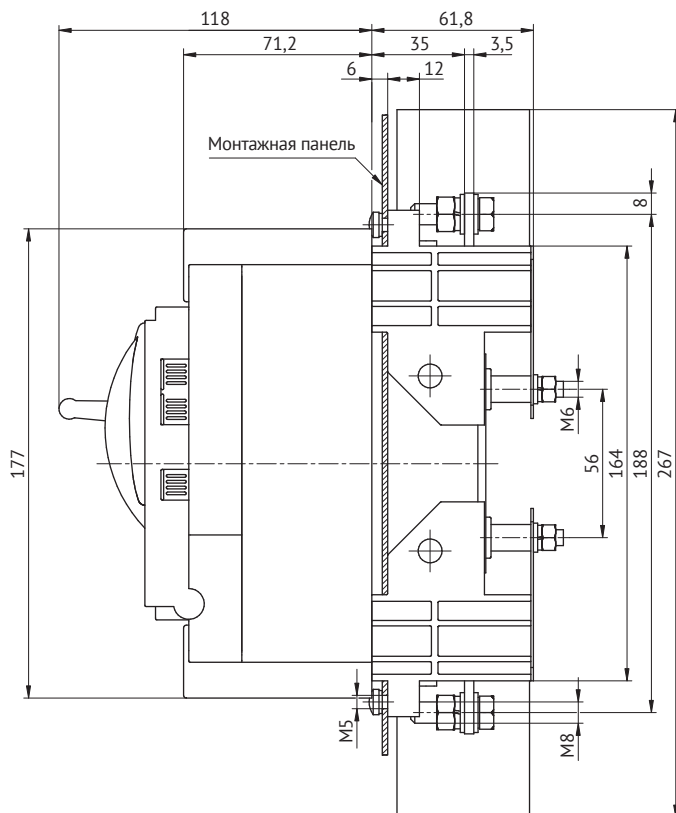
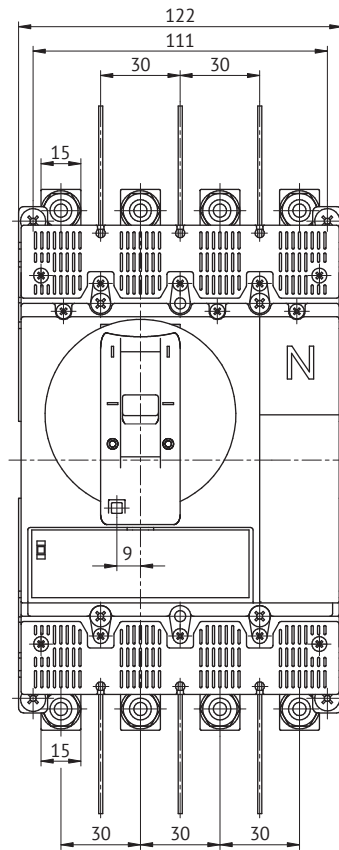
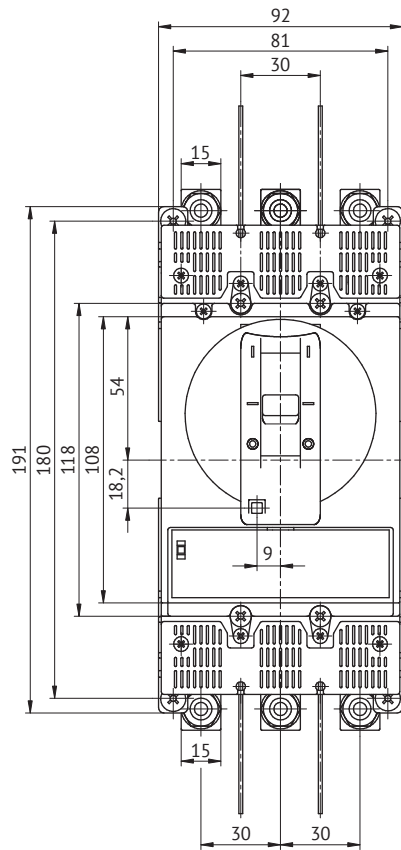
4P
Вид А



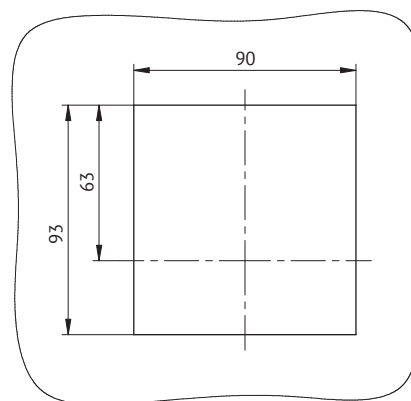
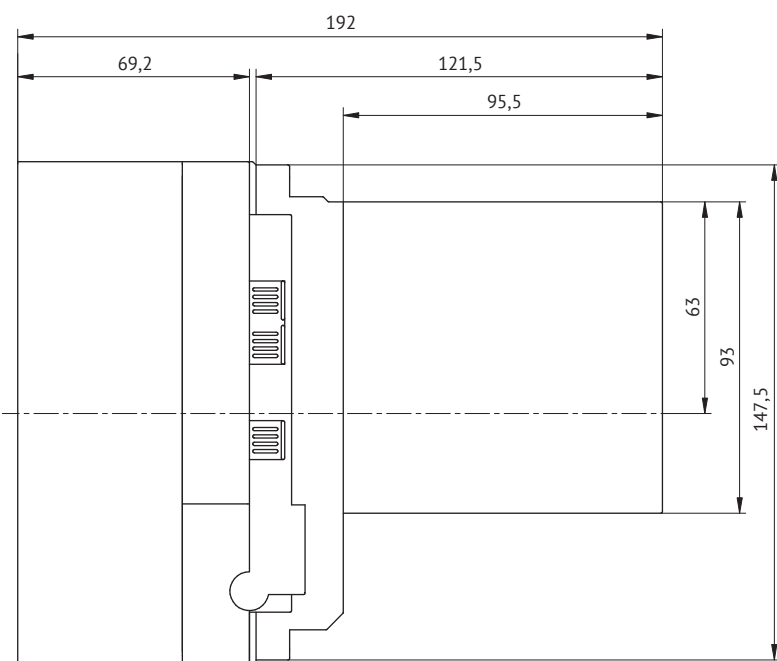
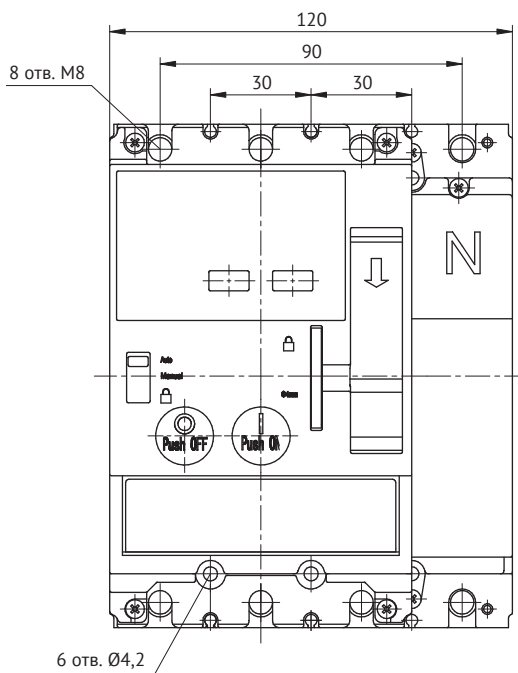
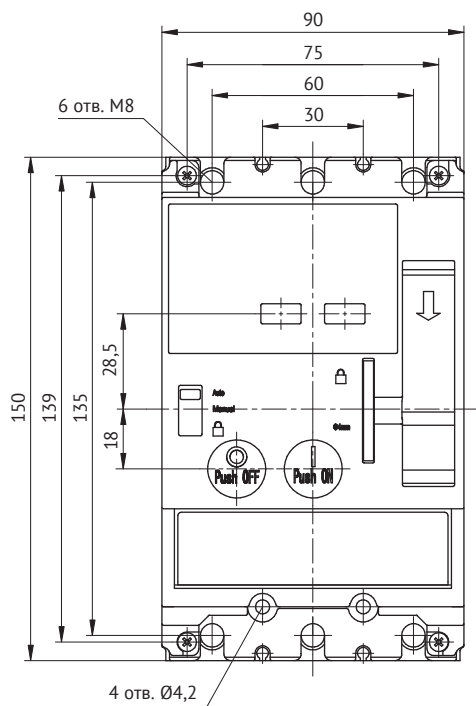
Втычной OptiMat T125-T160 заднее присоединение



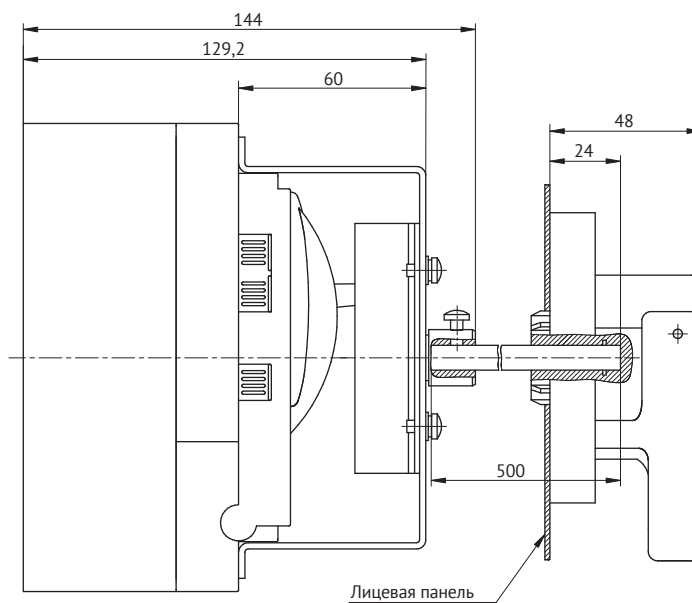
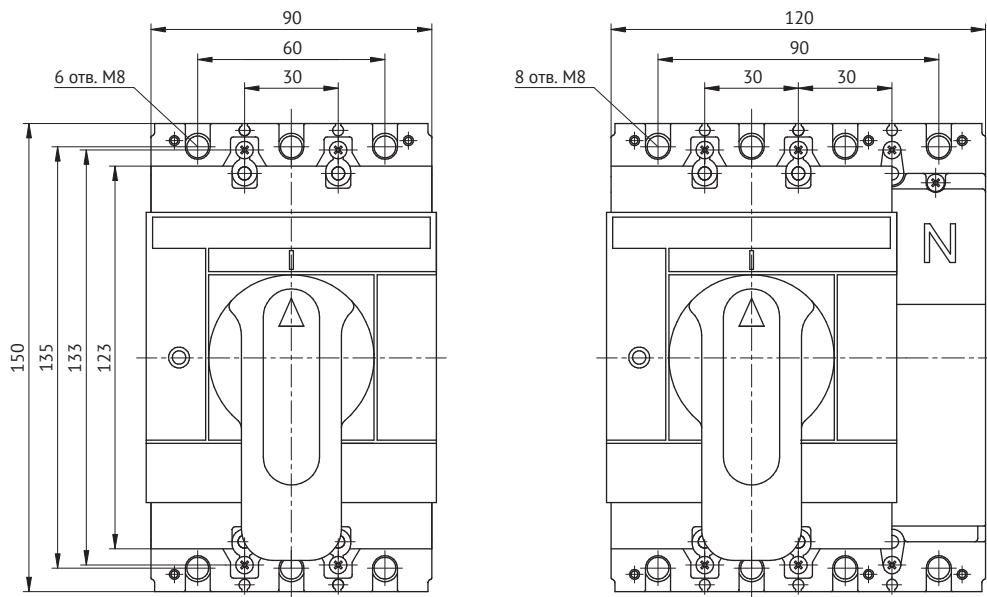
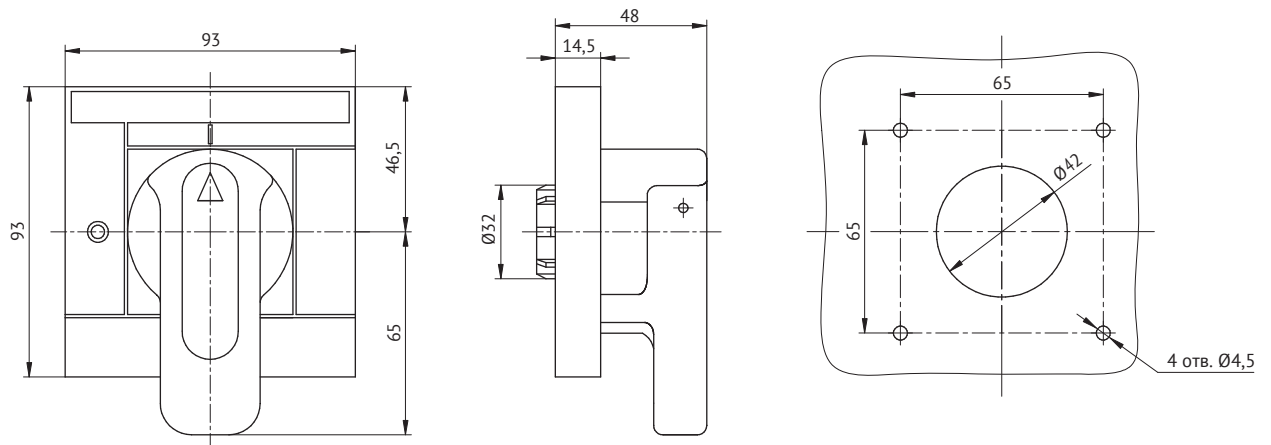
Втычной OptiMat T125-T160 переднее присоединение



OptiMat T125-T160 с моторным приводом ESMO

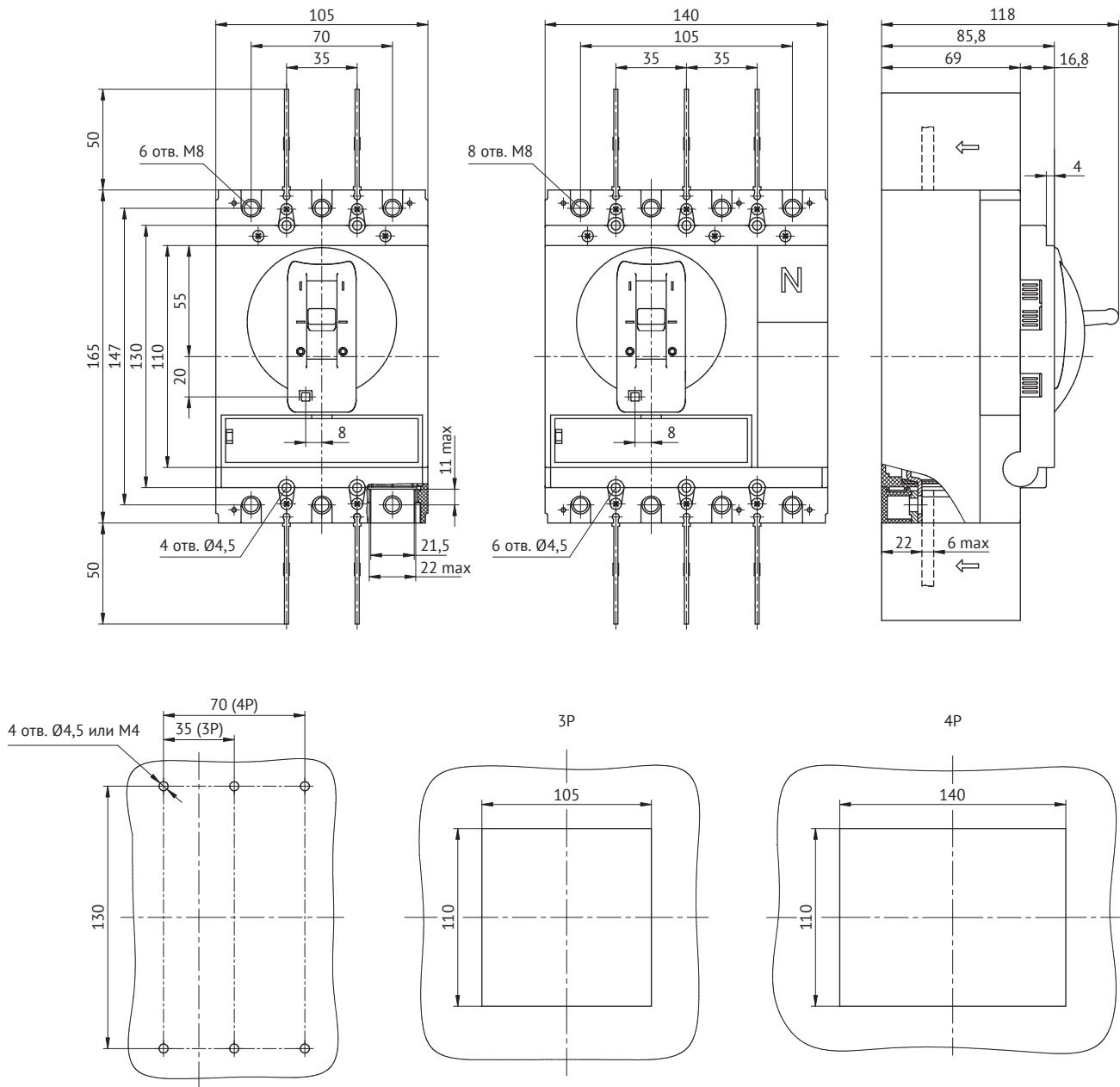


OptiMat T125-T160 с выносной поворотной рукояткой RH-E

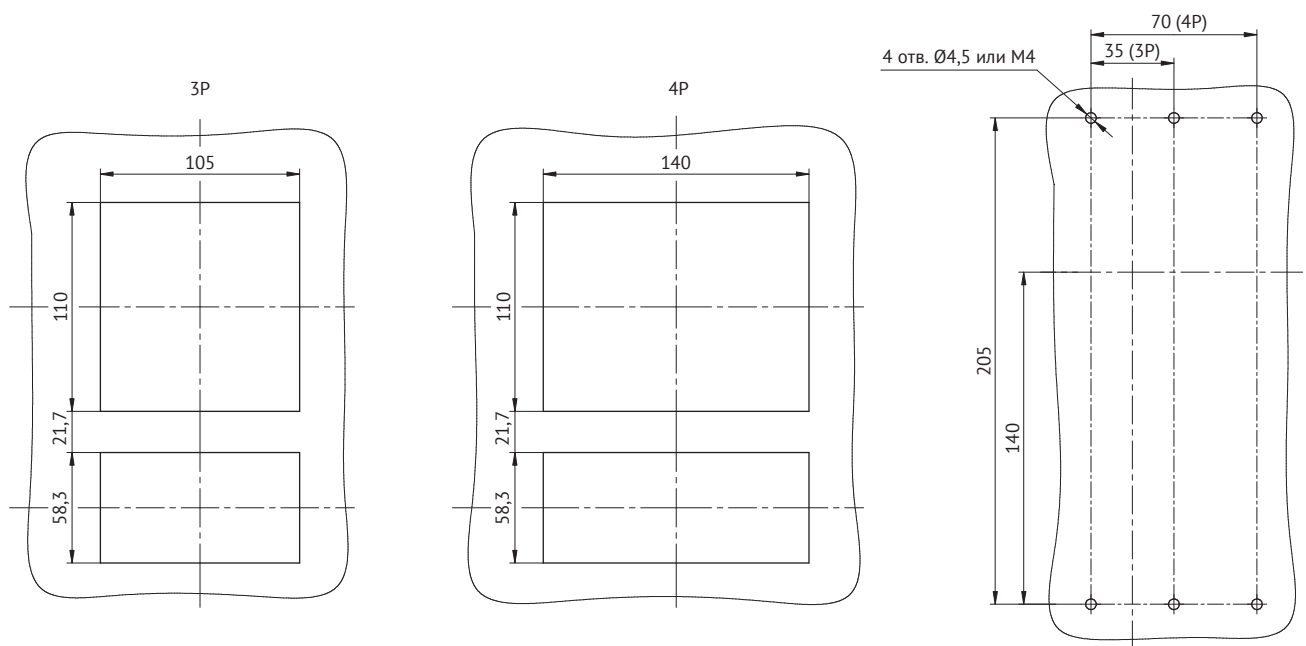
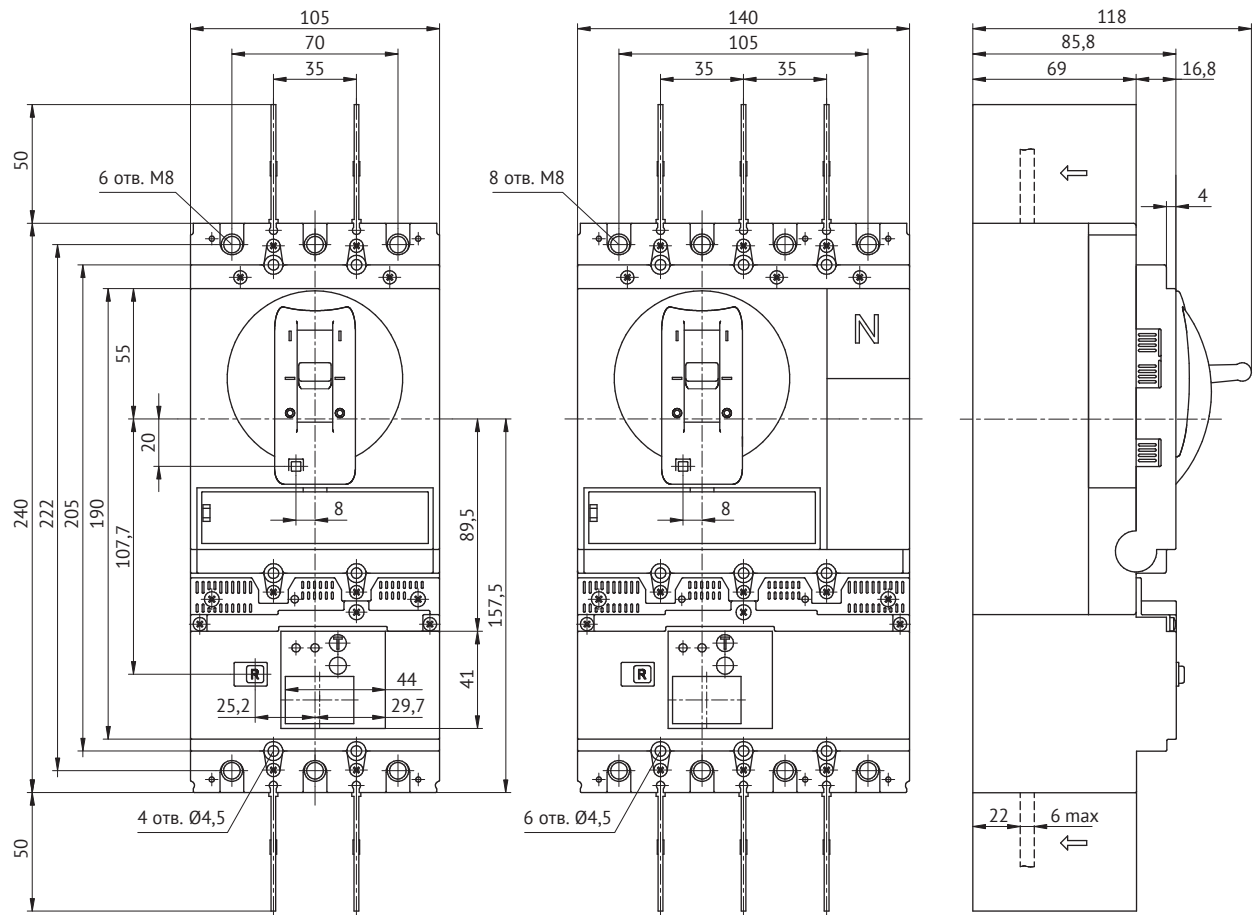


Лицевая панель

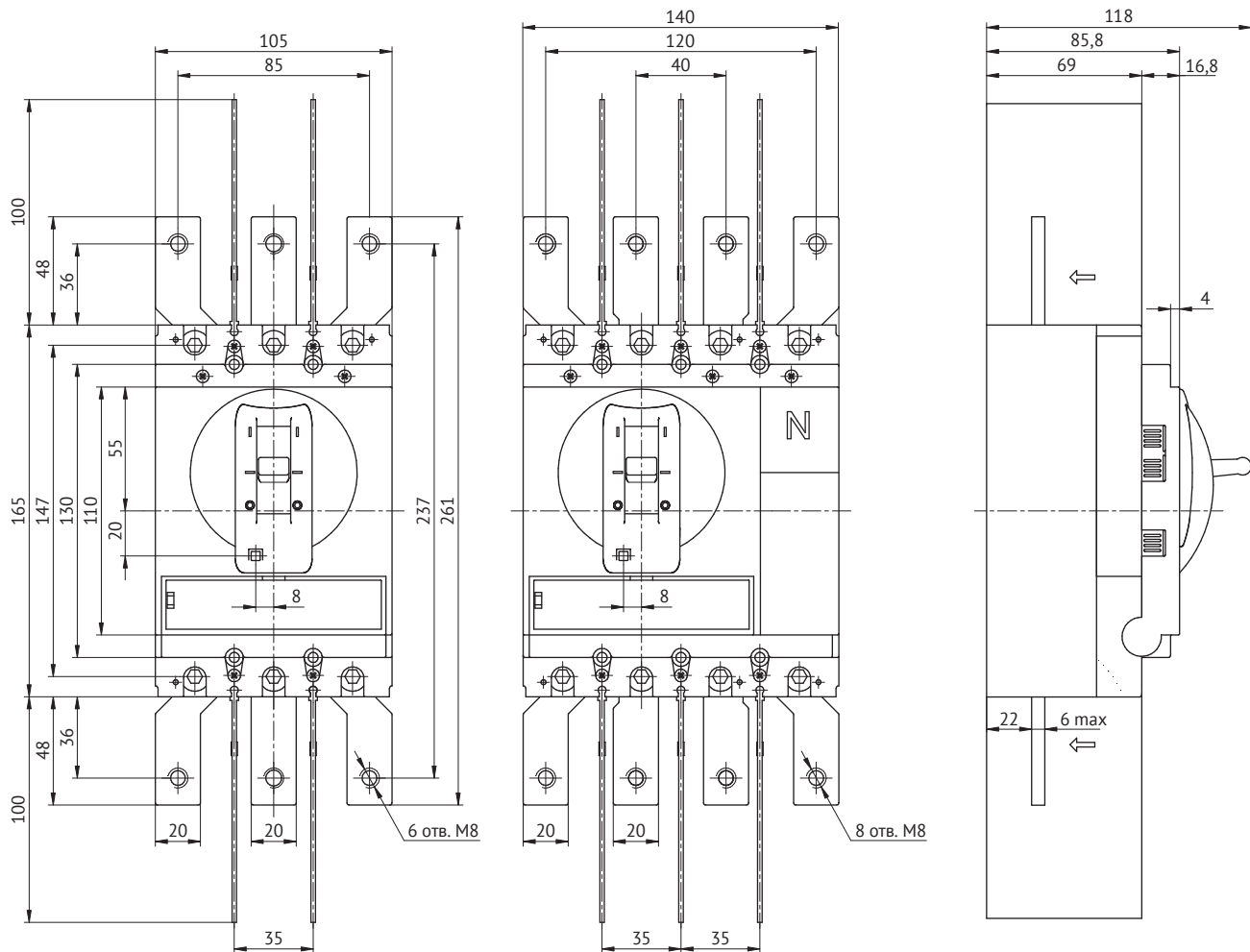
Стационарный OptiMat T250



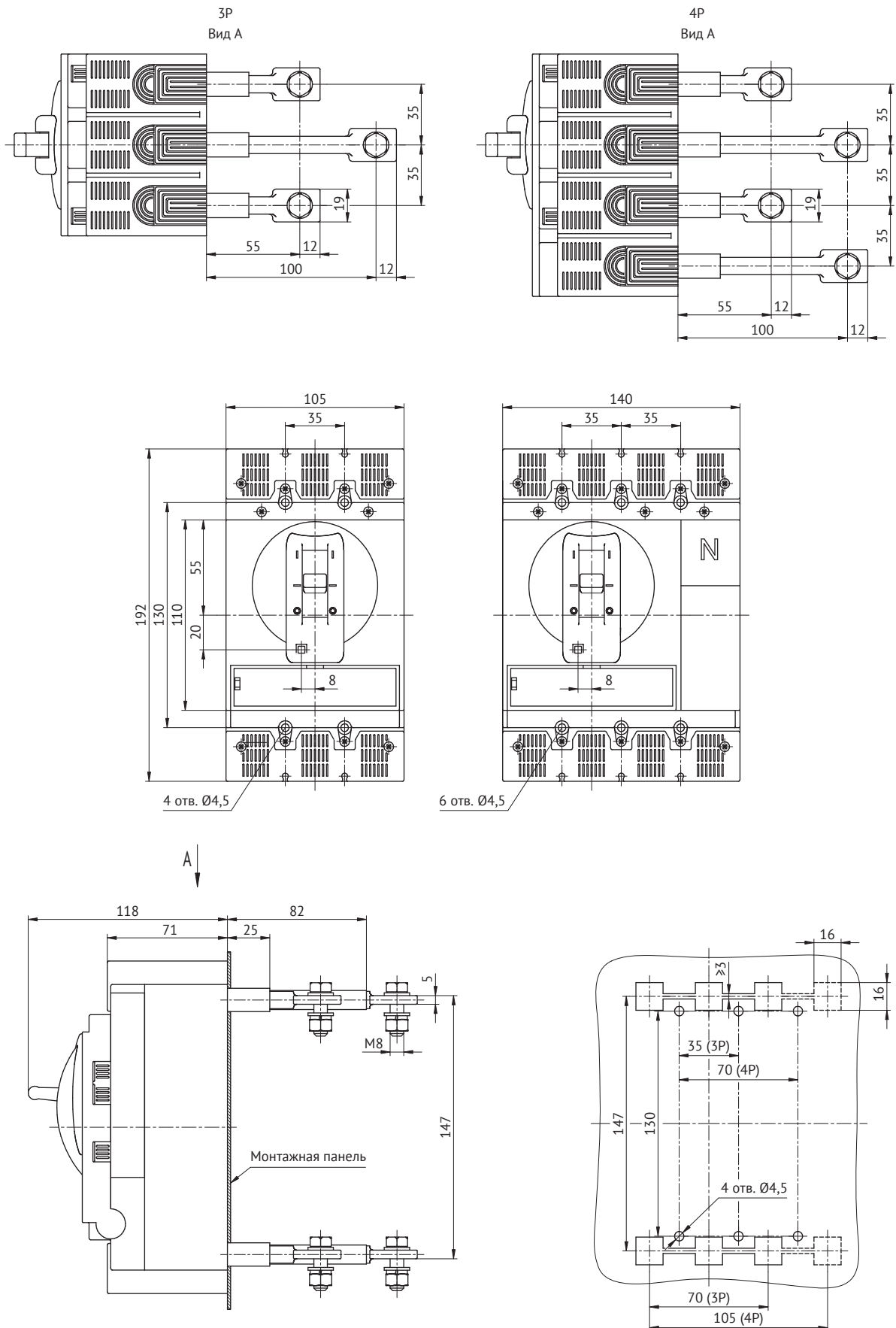
OptiMat T250-RC



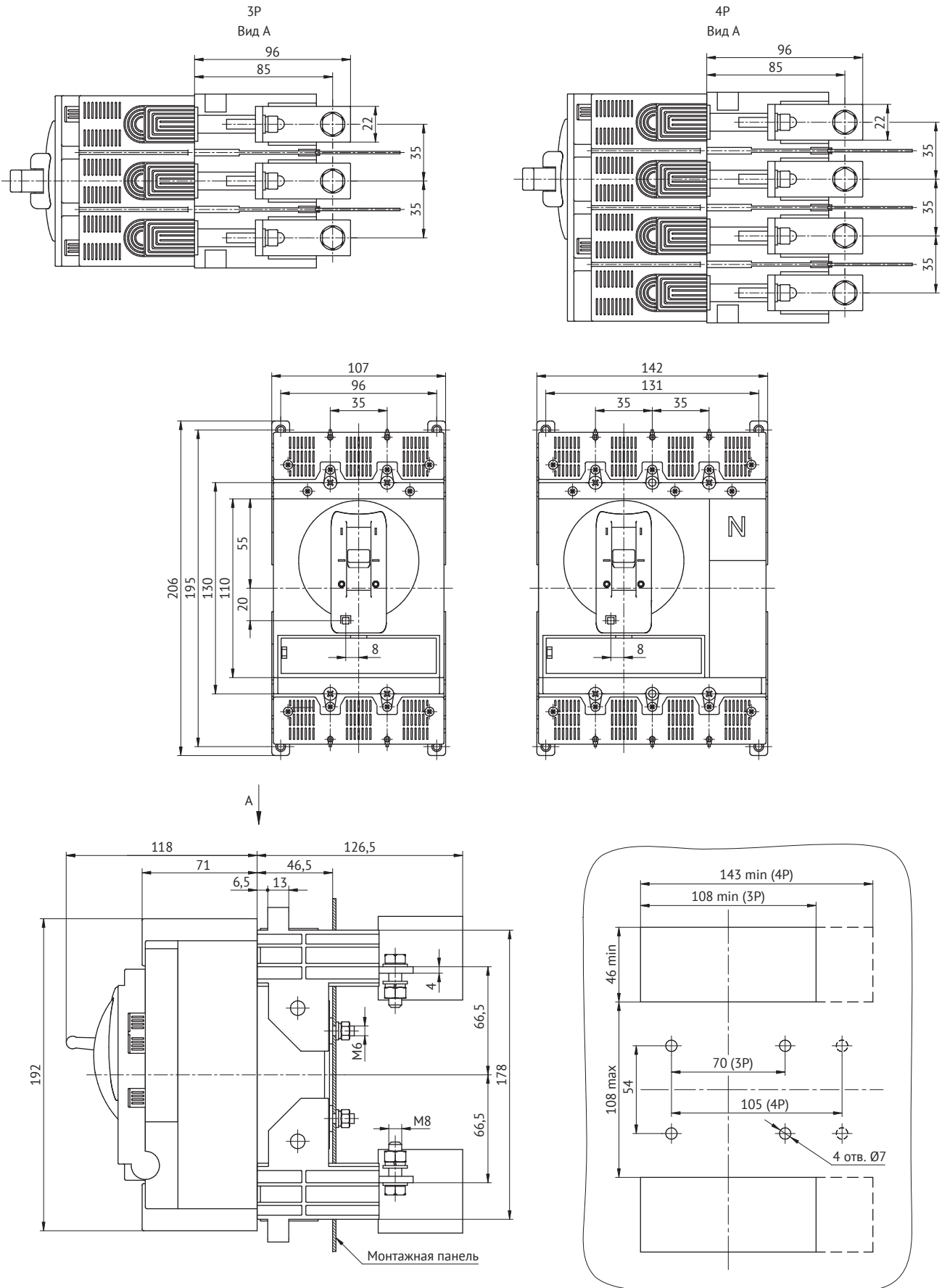
OptiMat T250 с расширенными выводами EST



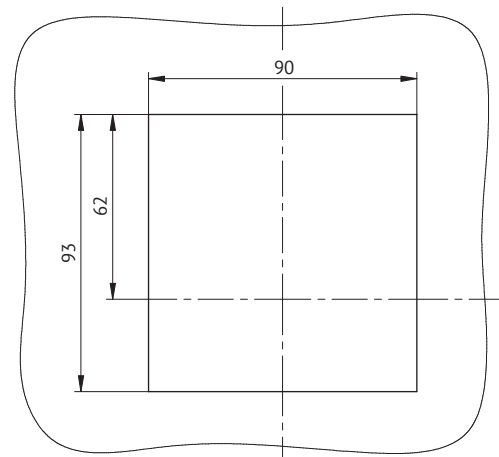
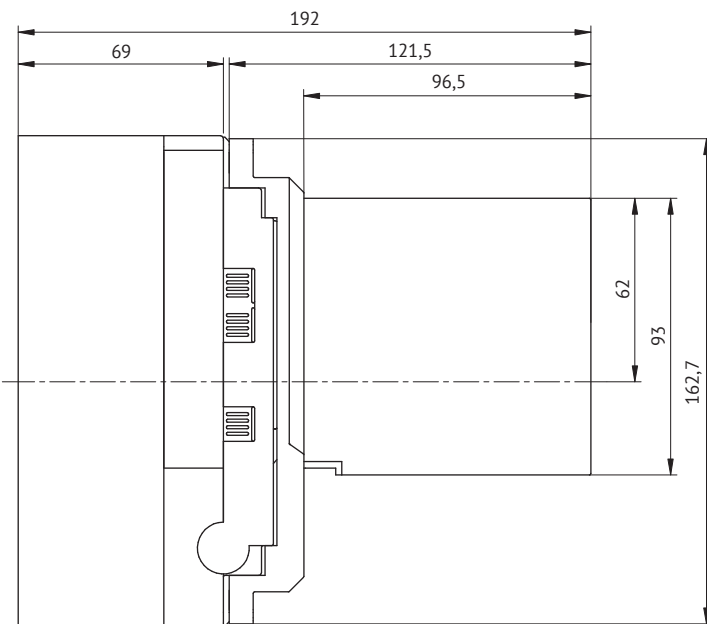
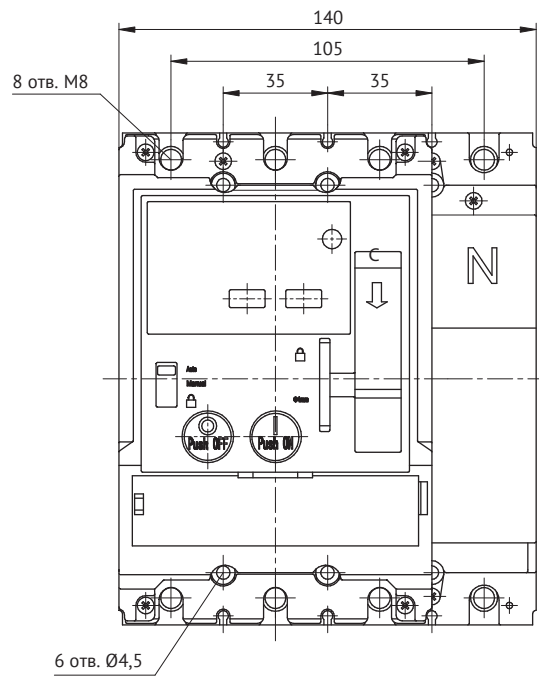
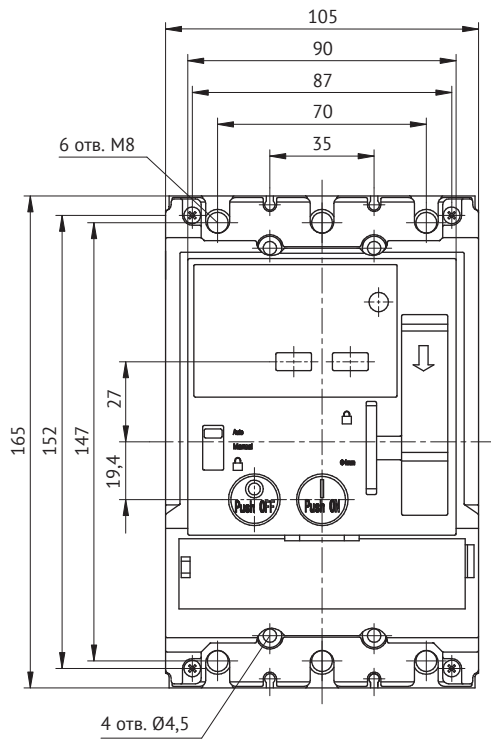
OptiMat T250 с задними выводами ERT



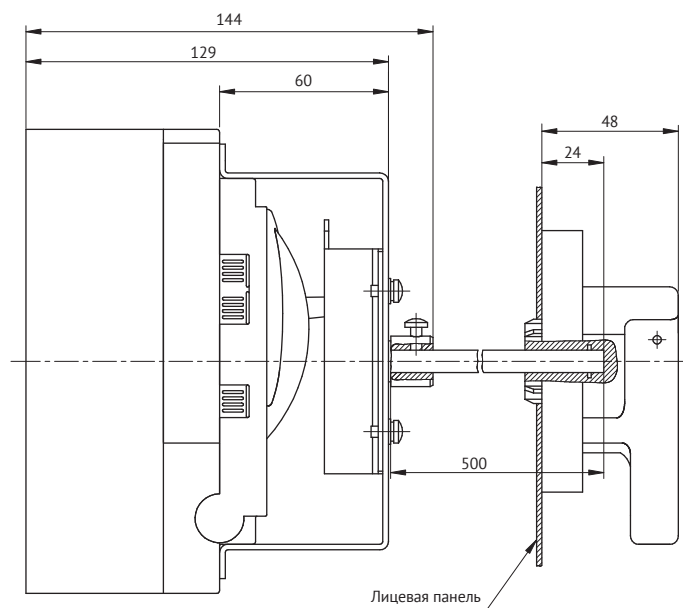
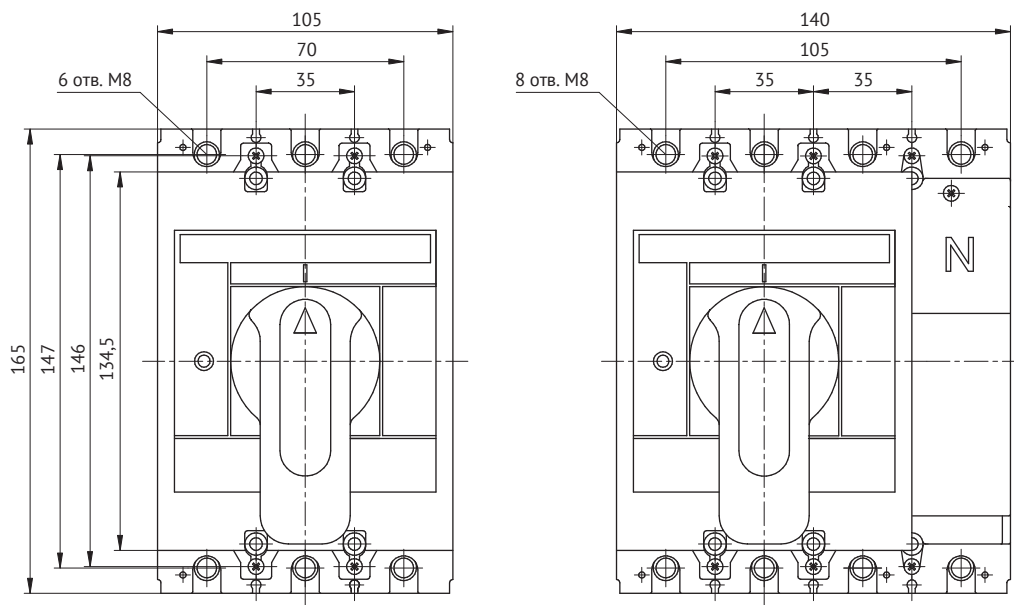
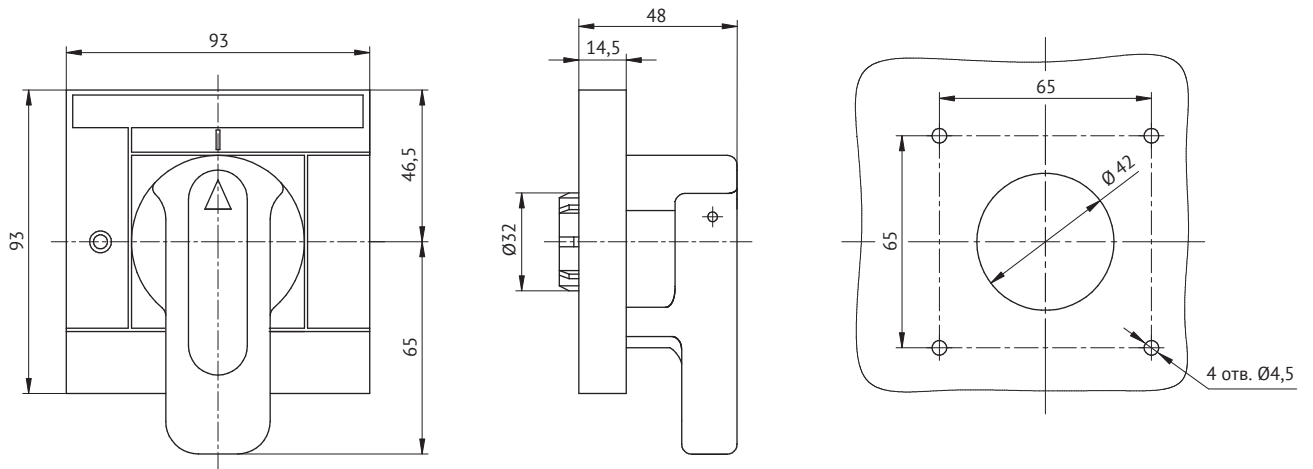
Втычной OptiMat T250 заднее присоединение



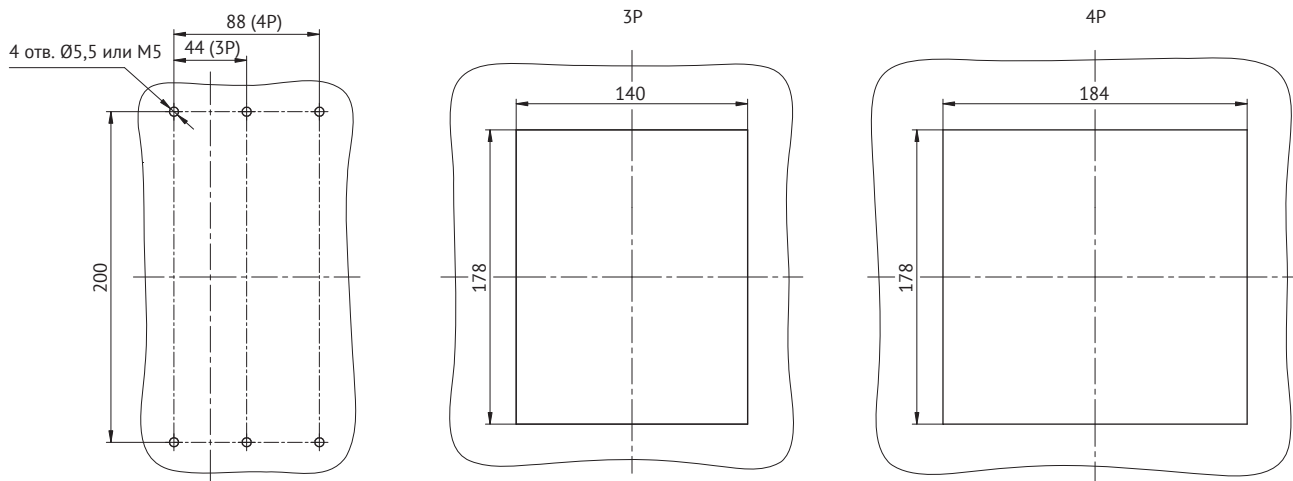
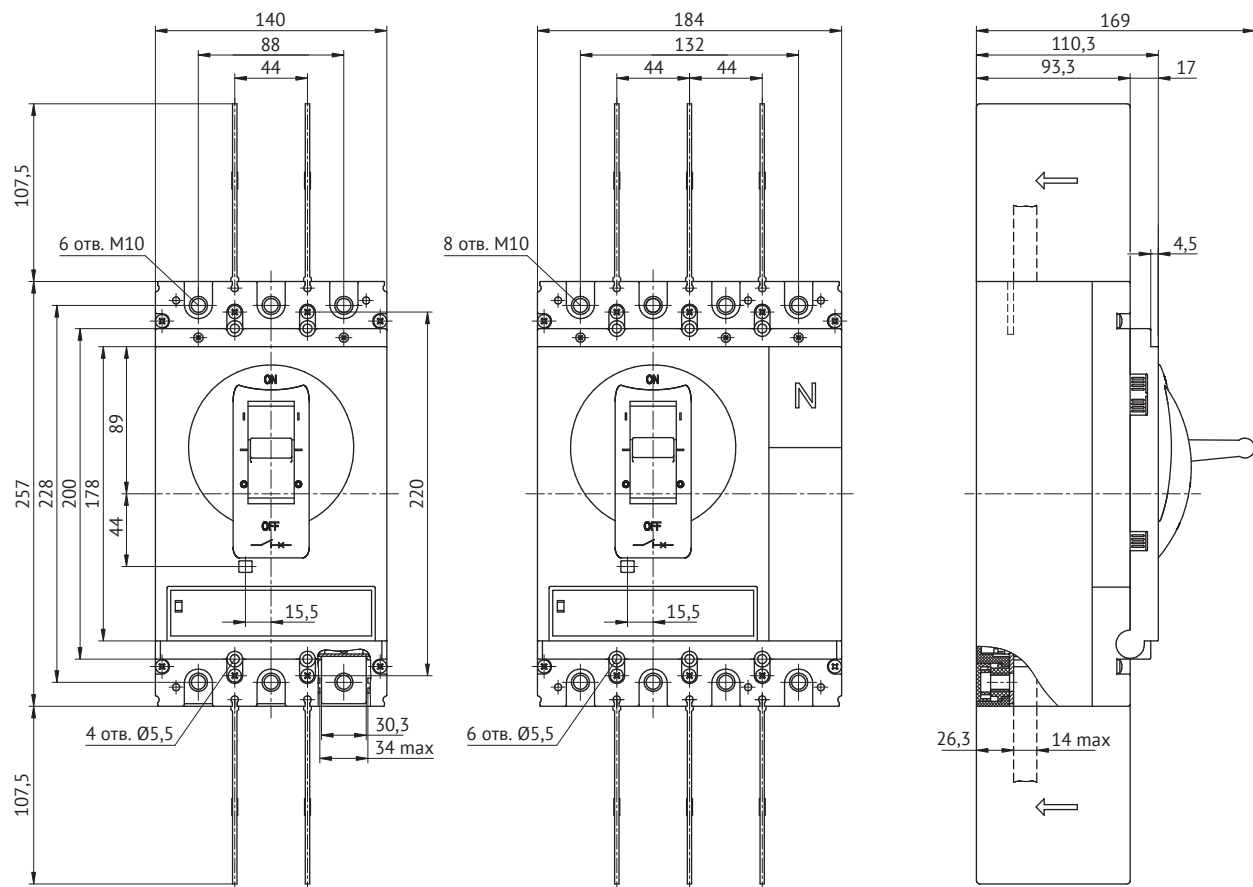
OptiMat T250 с моторным приводом ESMO



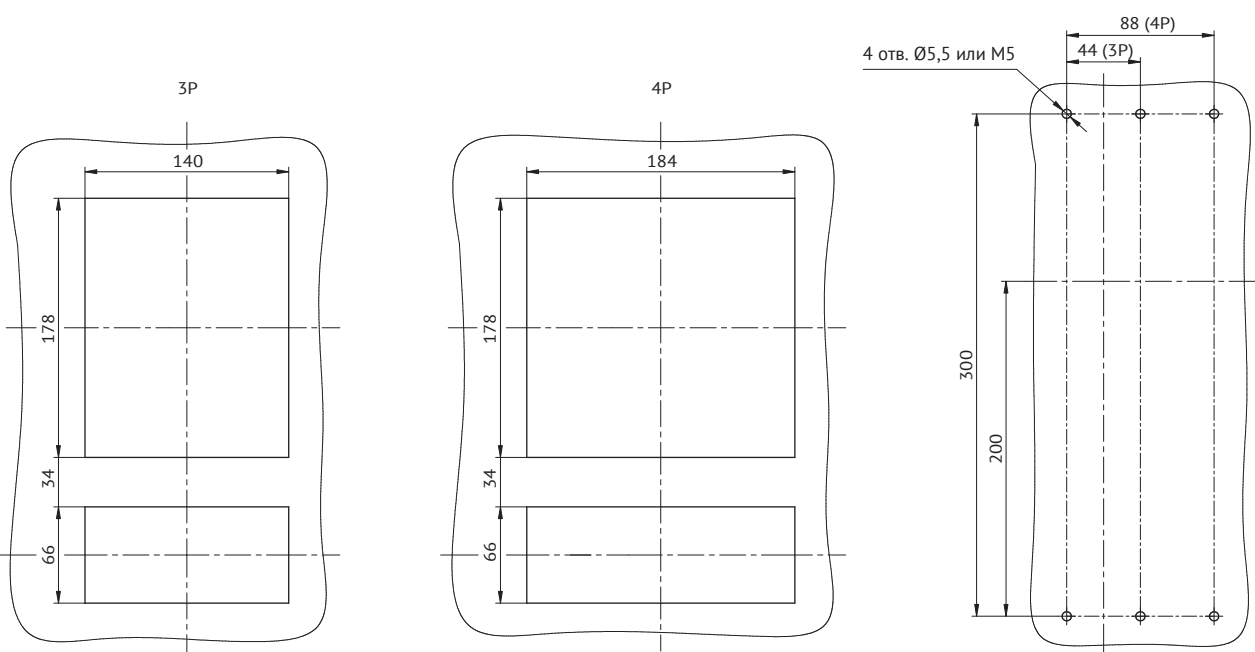
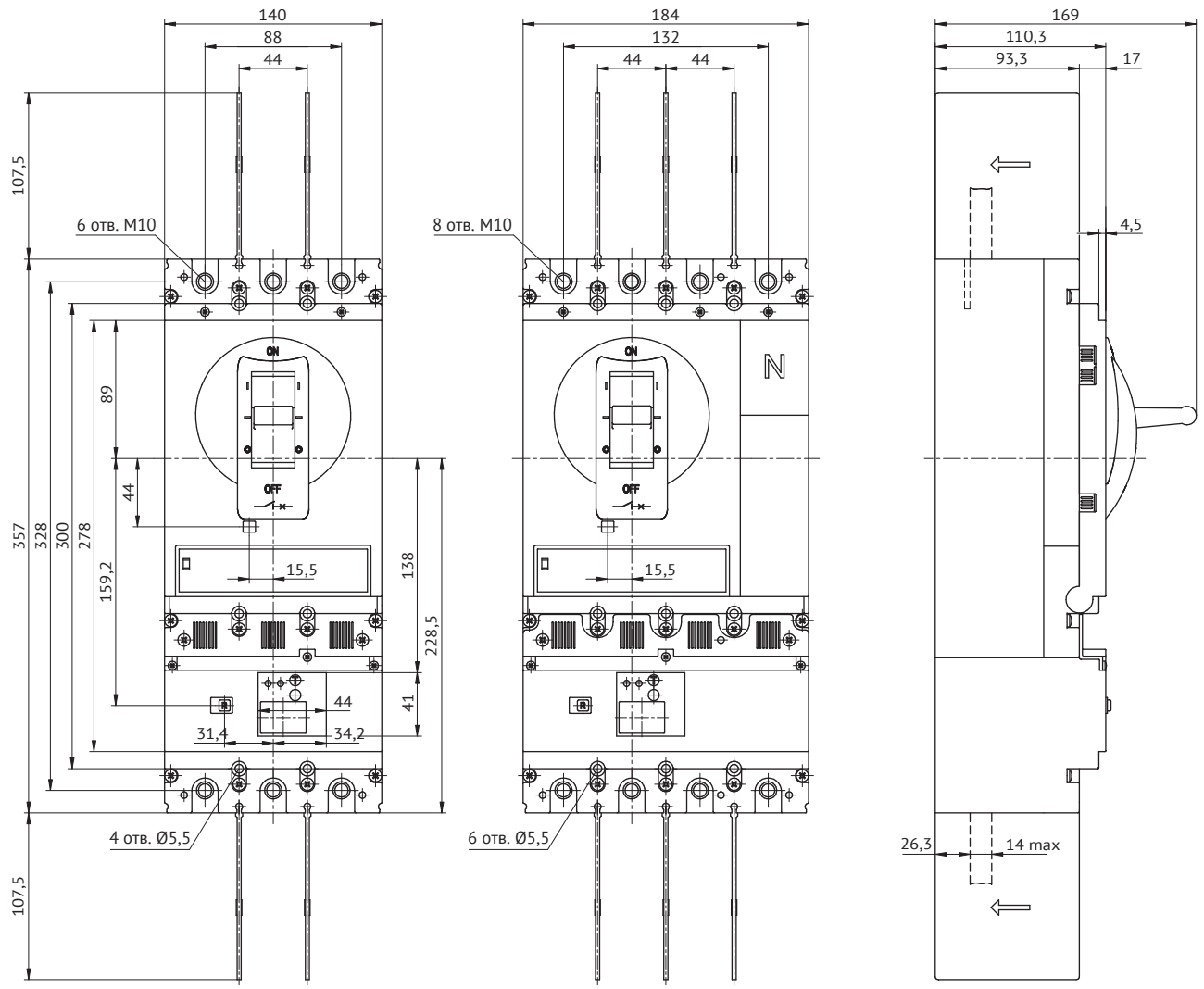
OptiMat T250 с выносной поворотной рукояткой RH-E



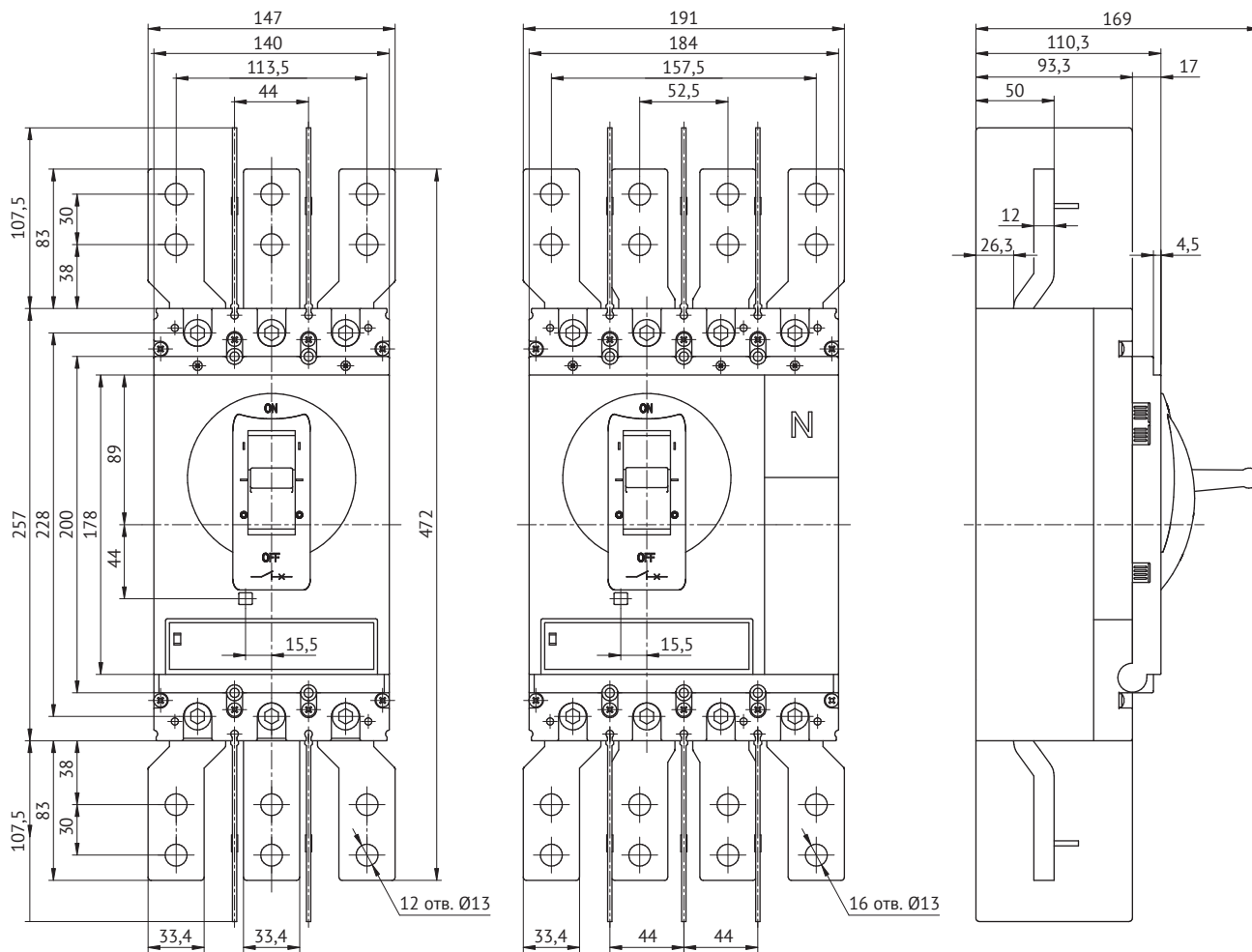
Стационарный OptiMat T400-T630



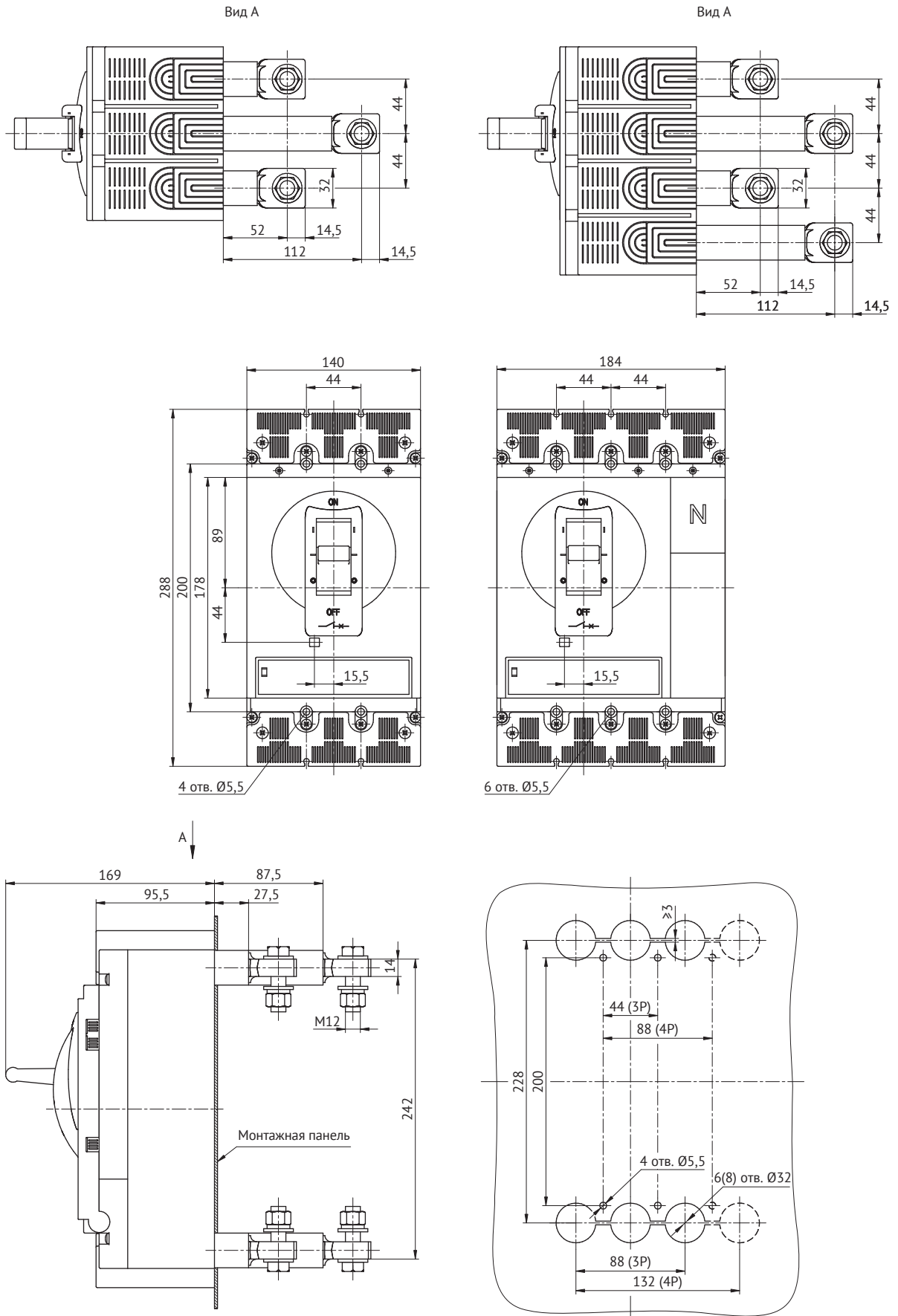
OptiMat T400-T630-RC



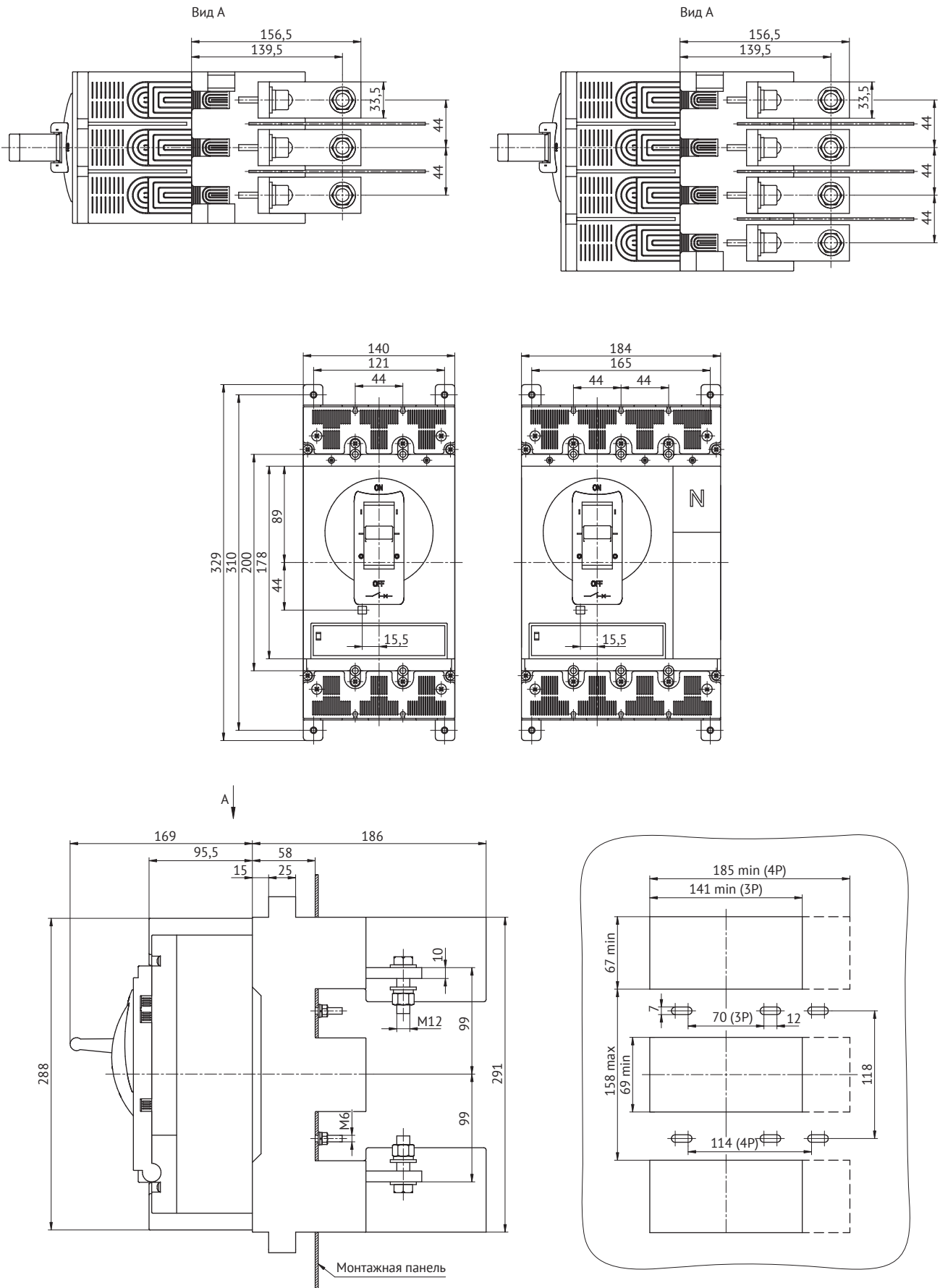
OptiMat T400-T630 с раширенными выводами EST



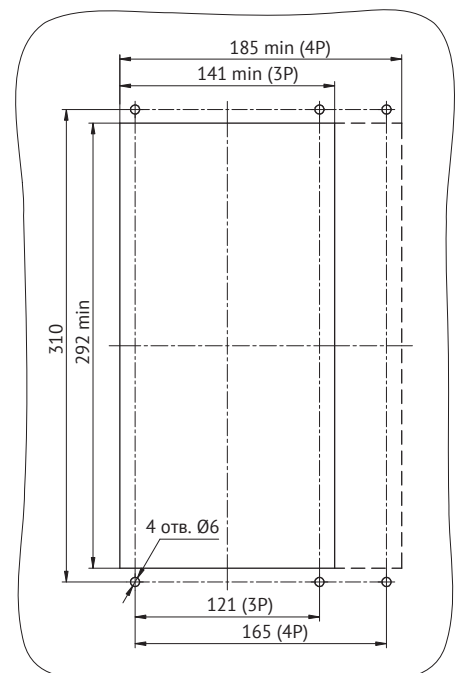
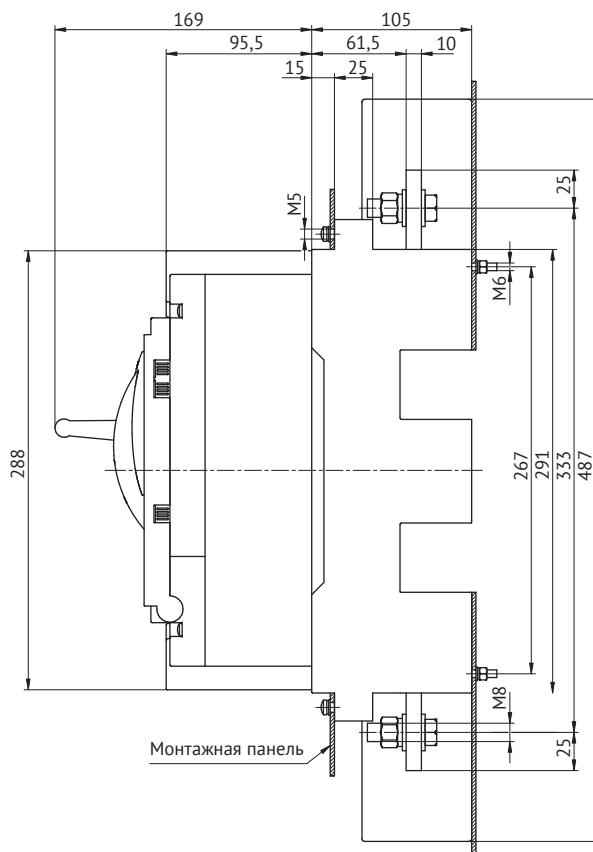
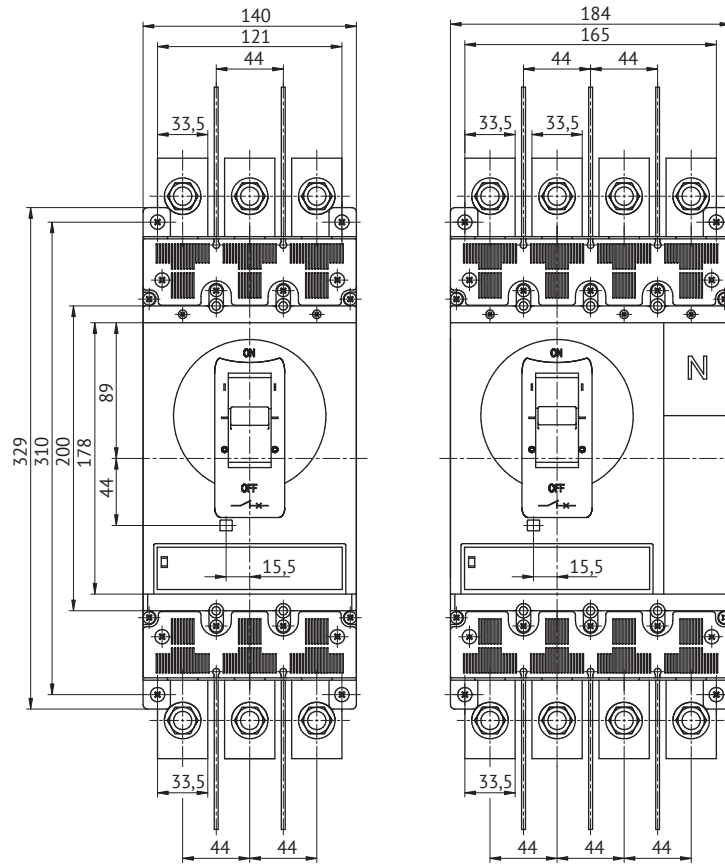
OptiMat T400-T630 с задними выводами ERT



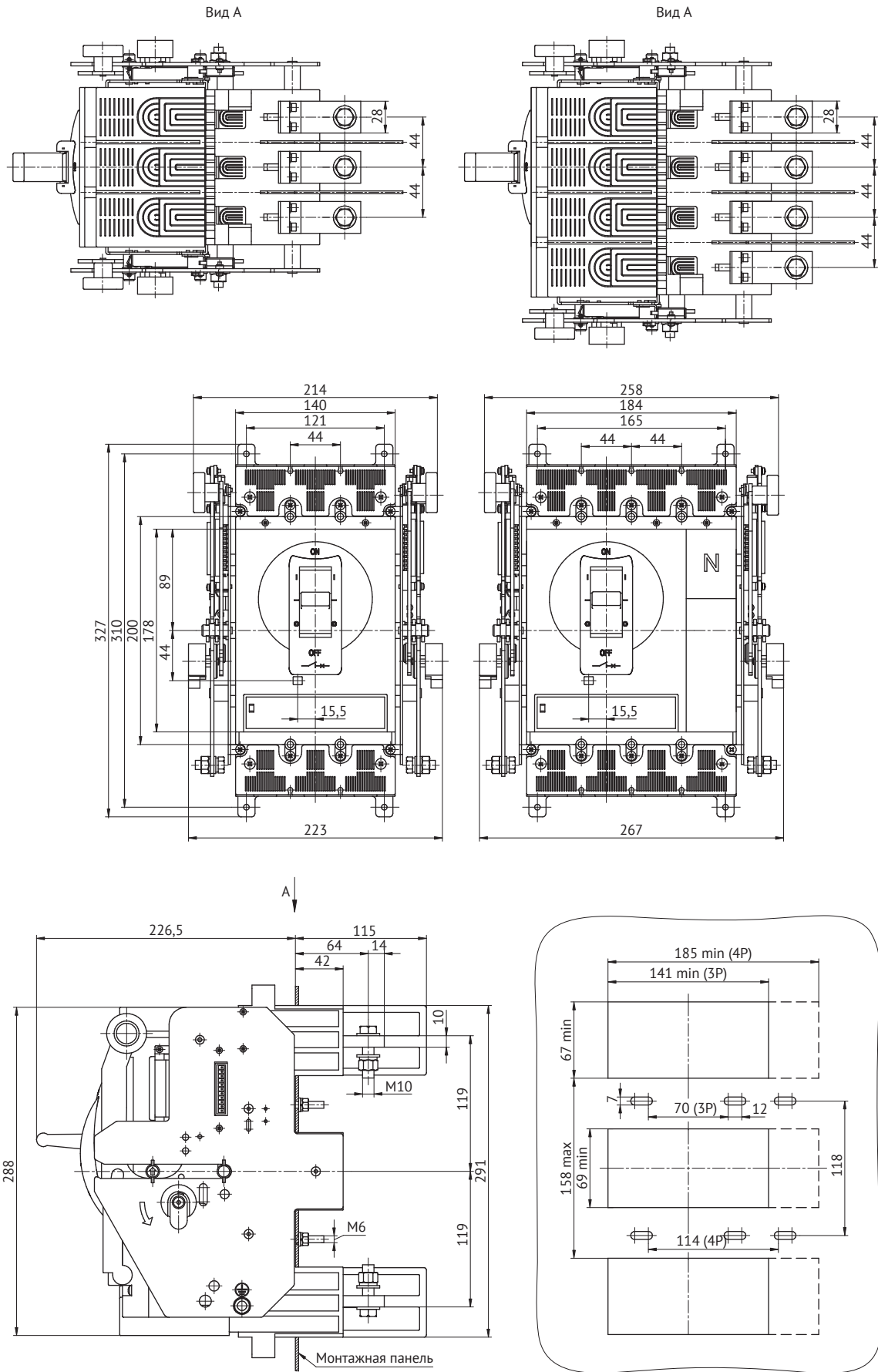
Втычной OptiMat T400-T630 заднее присоединение



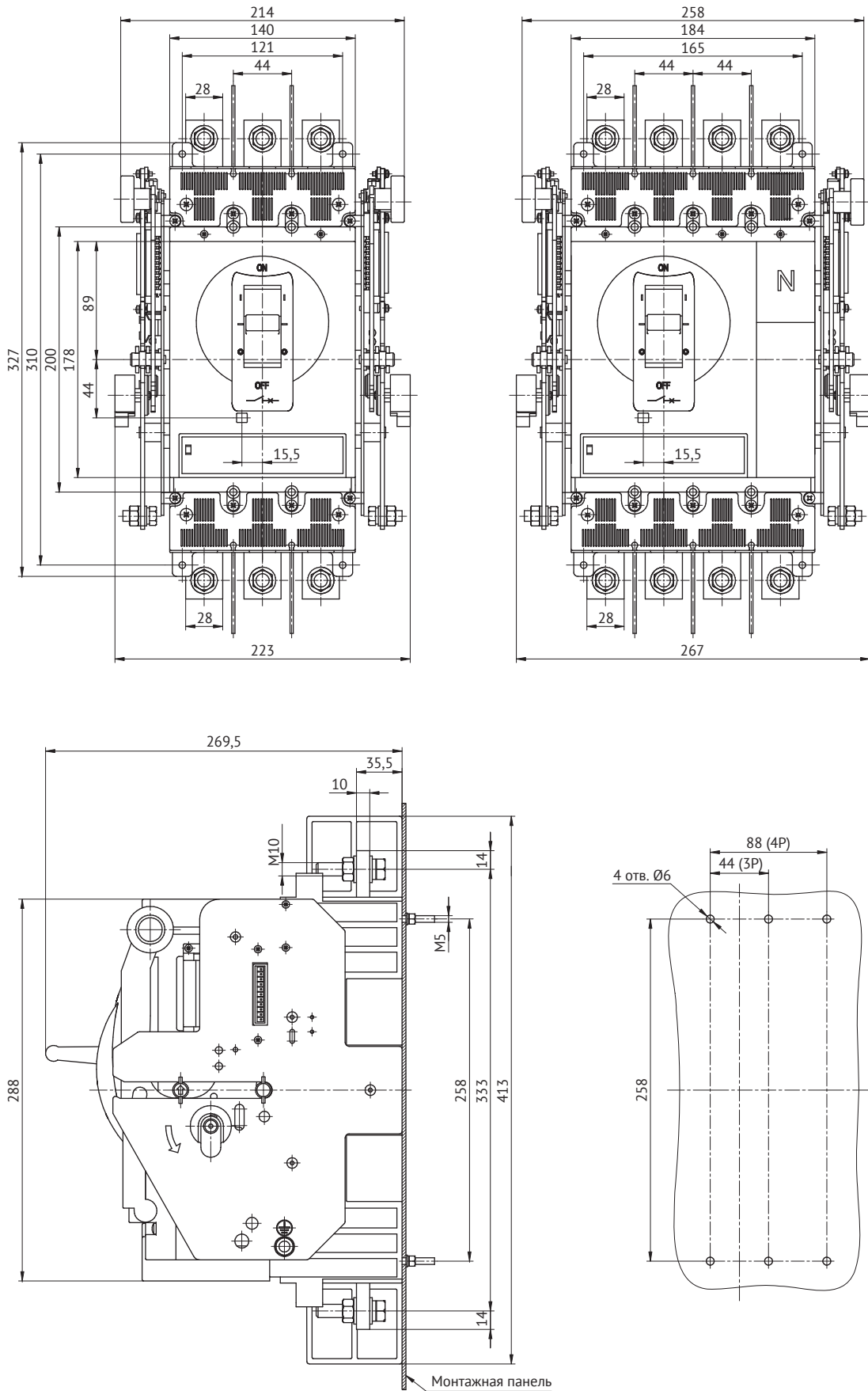
Втычной OptiMat T400-T630 переднее присоединение



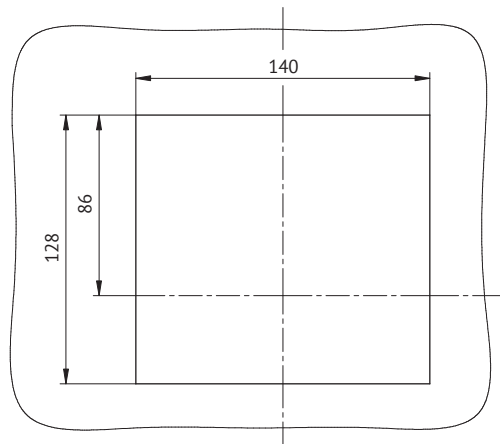
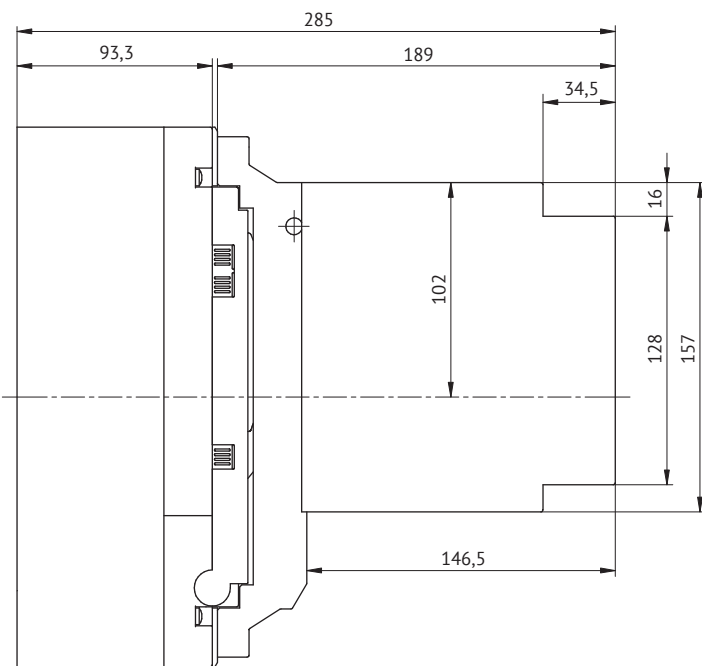
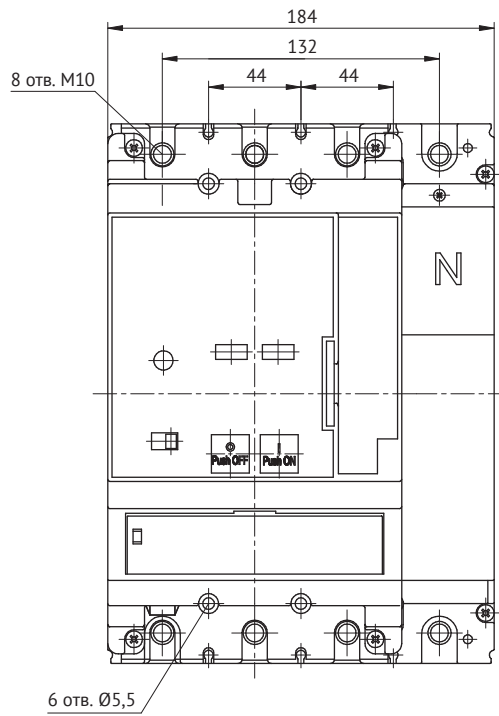
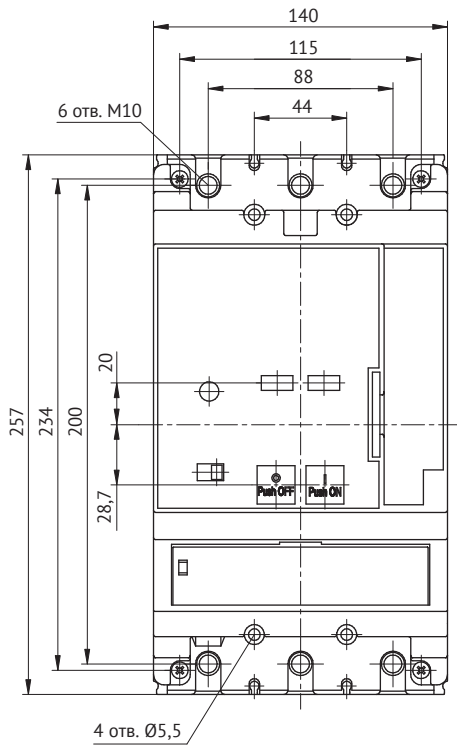
Выкатной OptiMat T400-T630 заднее присоединение



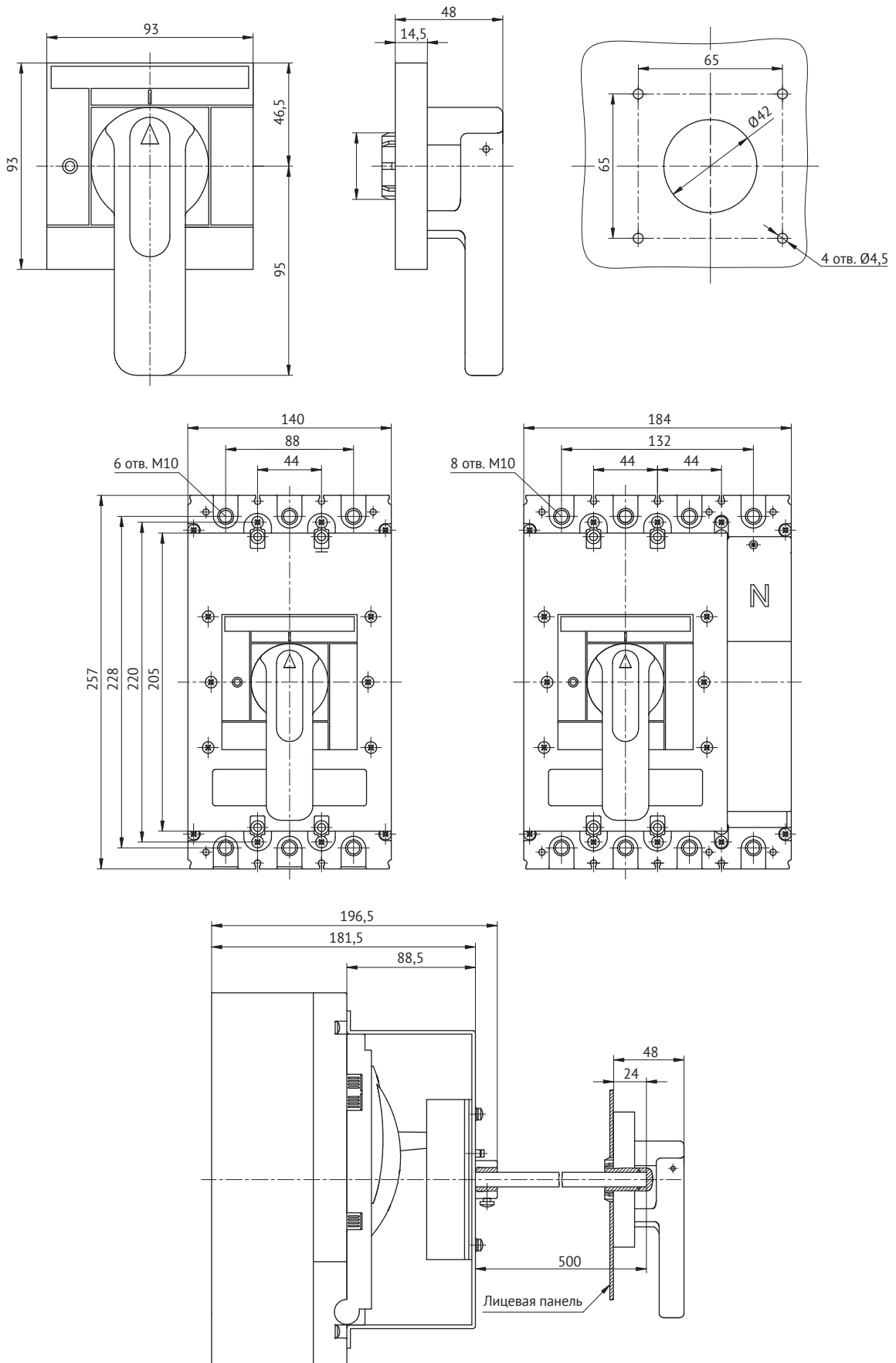
Выкатной OptiMat T400-T630 переднее присоединение

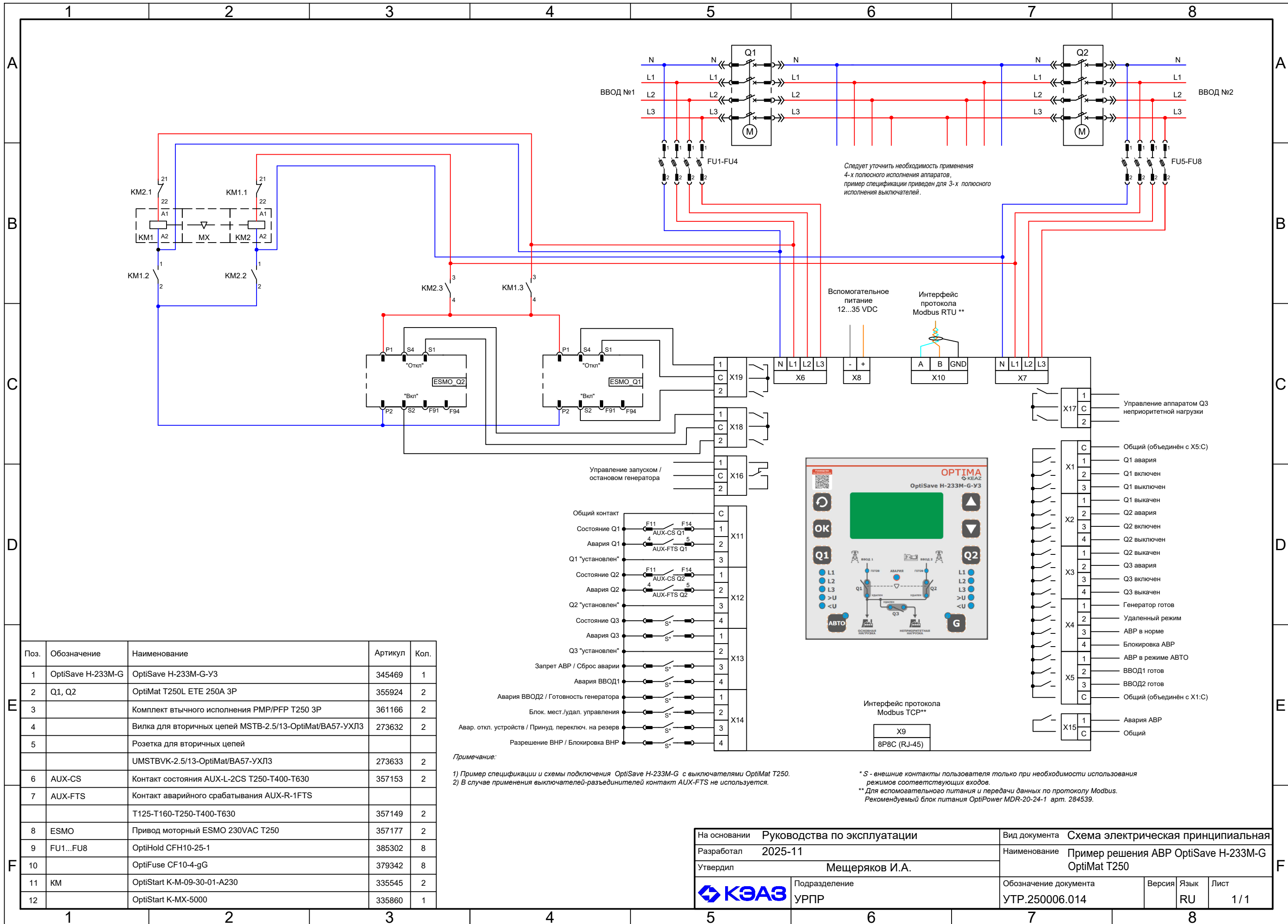


OptiMat T400-T630 с моторным приводом ESMO



OptiMat T400-T630 с выносной поворотной рукояткой RH-E





Следует уточнить необходимость применения 4-х полюсного исполнения аппаратов, пример спецификации приведен для 3-х полюсного исполнения выключателей.

Вспомогательное питание 12...35 VDC

Интерфейс протокола Modbus RTU **

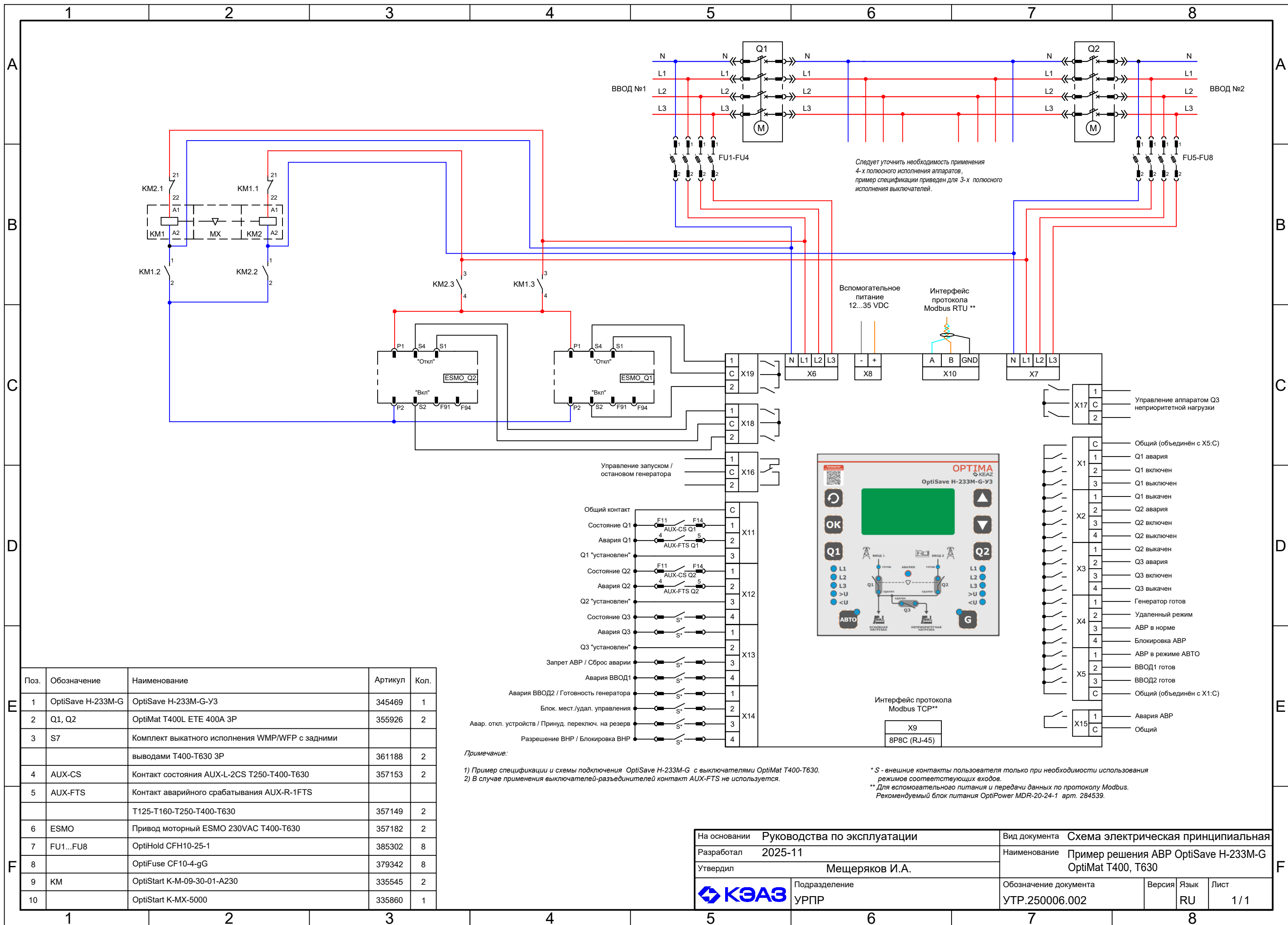
Поз.	Обозначение	Наименование	Артикул	Кол.
1	OptiSave H-233M-G	OptiSave H-233M-G-U3	345469	1
2	Q1, Q2	OptiMat T250L ETE 250A 3P	355924	2
3		Комплект втычного исполнения PMP/PFP T250 3P	361166	2
4		Вилка для вторичных цепей MSTB-2.5/13-OptiMat/BA57-УХЛ3	273632	2
5		Розетка для вторичных цепей		
		UMSTBVK-2.5/13-OptiMat/BA57-УХЛ3	273633	2
6	AUX-CS	Контакт состояния AUX-L-2CS T250-T400-T630	357153	2
7	AUX-FTS	Контакт аварийного срабатывания AUX-R-1FTS		
		T125-T160-T250-T400-T630	357149	2
8	ESMO	Привод моторный ESMO 230VAC T250	357177	2
9	FU1...FU8	OptiHold CFH10-25-1	385302	8
10		OptiFuse CF10-4-gG	379342	8
11	KM	OptiStart K-M-09-30-01-A230	335545	2
12		OptiStart K-MX-5000	335860	1

Примечание:

- 1) Пример спецификации и схемы подключения OptiSave H-233M-G с выключателями OptiMat T250.
- 2) В случае применения выключателей-разъединителей контакт AUX-FTS не используется.

* S - внешние контакты пользователя только при необходимости использования режимов соответствующих входов.
 ** Для вспомогательного питания и передачи данных по протоколу Modbus. Рекомендуемый блок питания OptiPower MDR-20-24-1 арт. 284539.

На основании	Руководства по эксплуатации	Вид документа	Схема электрическая принципиальная		
Разработал	2025-11	Наименование	Пример решения АВР OptiSave H-233M-G OptiMat T250		
Утвердил	Мещеряков И.А.	Обозначение документа	Версия	Язык	Лист
	Подразделение УРПР	УТР.250006.014		RU	1 / 1



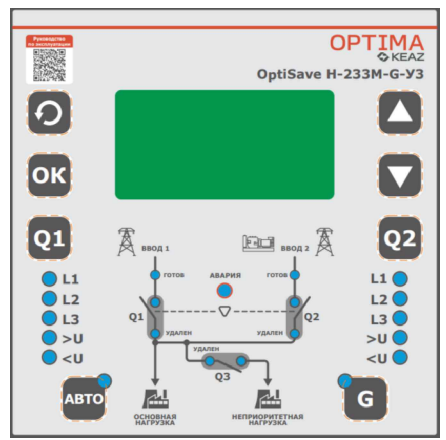
Следует уточнить необходимость применения 4-х полюсного исполнения аппаратов, пример спецификации приведен для 3-х полюсного исполнения выключателей.

Вспомогательное питание 12...35 VDC

Интерфейс протокола Modbus RTU **

Управление запуском / остановом генератора

- Общий контакт
- Состояние Q1
- Авария Q1
- Q1 "установлен"
- Состояние Q2
- Авария Q2
- Q2 "установлен"
- Состояние Q3
- Авария Q3
- Q3 "установлен"
- Запрет АВР / Сброс аварии
- Авария ВВОД1
- Авария ВВОД2 / Готовность генератора
- Блок. мест.удал. управления
- Авар. откл. устройств / Принуд. переключ. на резерв
- Разрешение ВНР / Блокировка ВНР



Интерфейс протокола Modbus TCP**
X9
8P8C (RJ-45)

- X17 1, 2: Управление аппаратом Q3 неприоритетной нагрузки
- X18 1, 2: [Blank]
- X19 1, 2: [Blank]
- X6 N, L1, L2, L3: [Blank]
- X8 -, +: [Blank]
- X10 A, B, GND: [Blank]
- X7 N, L1, L2, L3: [Blank]
- X1 C: Общий (объединён с X5:C)
- X1 1: Q1 авария
- X1 2: Q1 включен
- X1 3: Q1 выключен
- X1 4: Q1 выкачен
- X2 1: Q2 авария
- X2 2: Q2 включен
- X2 3: Q2 выключен
- X2 4: Q2 выкачен
- X3 1: Q3 авария
- X3 2: Q3 включен
- X3 3: Q3 выключен
- X3 4: Q3 выкачен
- X4 1: Генератор готов
- X4 2: Удаленный режим
- X4 3: АВР в норме
- X4 4: Блокировка АВР
- X5 1: АВР в режиме АВТО
- X5 2: ВВОД1 готов
- X5 3: ВВОД2 готов
- X5 C: Общий (объединён с X1:C)
- X15 1: Авария АВР
- X15 C: Общий

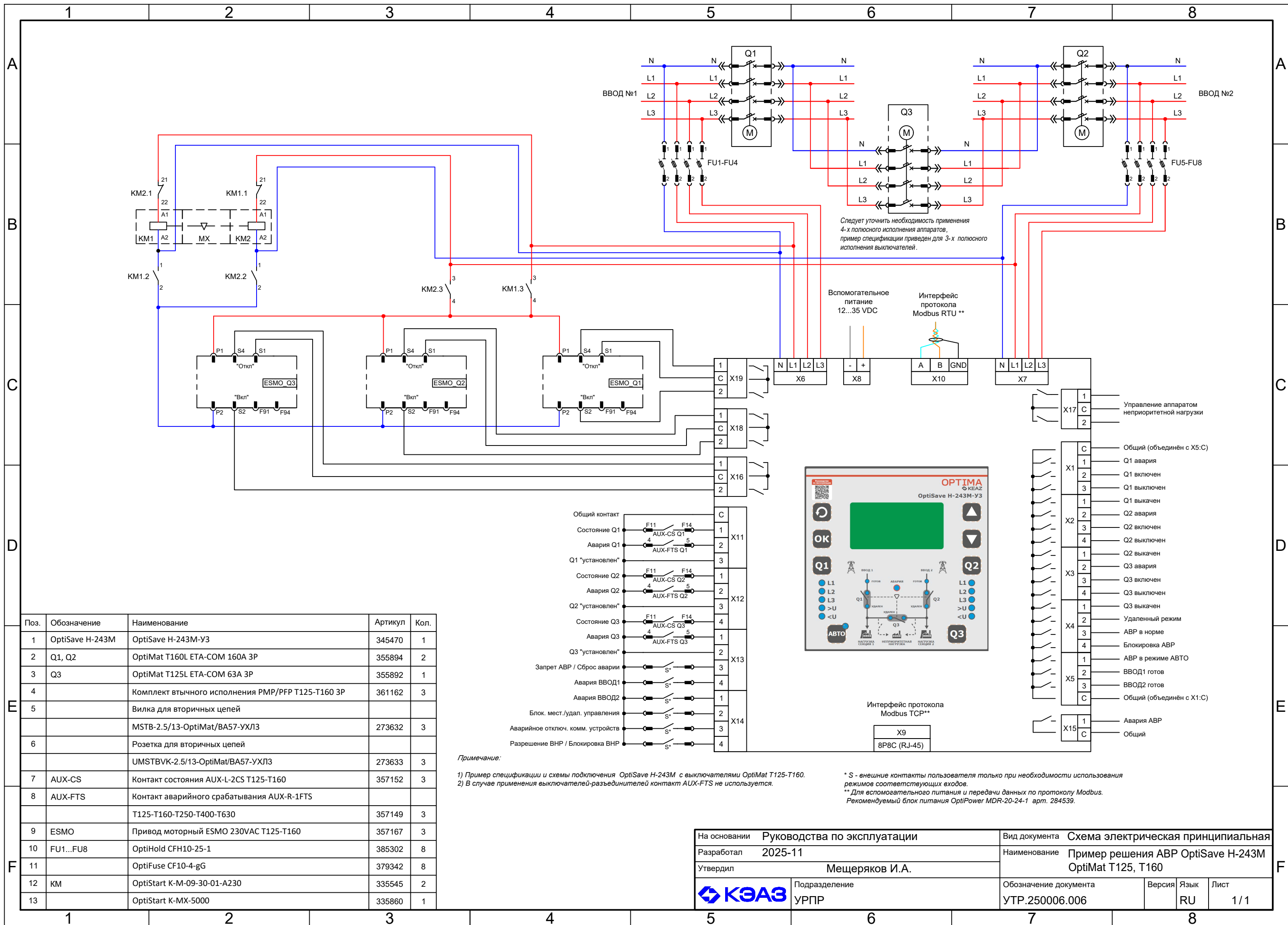
Примечание:

- 1) Пример спецификации и схемы подключения OptiSave H-233M-G с выключателями OptiMat T400-T630.
- 2) В случае применения выключателей-разъединителей контакт AUX-FTS не используется.

* S - внешние контакты пользователя только при необходимости использования режимов соответствующих входов.
** Для вспомогательного питания и передачи данных по протоколу Modbus. Рекомендуемый блок питания OptiPower MDR-20-24-1 арт. 284539.

Поз.	Обозначение	Наименование	Артикул	Кол.
1	OptiSave H-233M-G	OptiSave H-233M-G-Y3	345469	1
2	Q1, Q2	OptiMat T400L ETE 400A 3P	355926	2
3	S7	Комплект выкатного исполнения WMP/WFP с задними выводами T400-T630 3P	361188	2
4	AUX-CS	Контакт состояния AUX-L-2CS T250-T400-T630	357153	2
5	AUX-FTS	Контакт аварийного срабатывания AUX-R-1FTS T125-T160-T250-T400-T630	357149	2
6	ESMO	Привод моторный ESMO 230VAC T400-T630	357182	2
7	FU1...FU8	OptiHold CFH10-25-1	385302	8
8		OptiFuse CF10-4-gG	379342	8
9	KM	OptiStart K-M-09-30-01-A230	335545	2
10		OptiStart K-MX-5000	335860	1

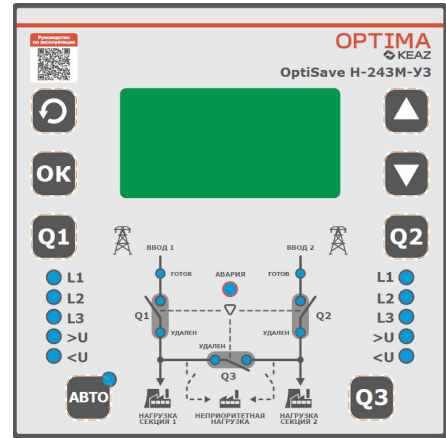
На основании	Руководства по эксплуатации	Вид документа	Схема электрическая принципиальная		
Разработал	2025-11	Наименование	Пример решения АВР OptiSave H-233M-G OptiMat T400, T630		
Утвердил	Мещеряков И.А.		Обозначение документа	Версия	Язык
		Подразделение	УТР.250006.002		Лист
		УРПР			1 / 1



Следует уточнить необходимость применения 4-х полюсного исполнения аппаратов, пример спецификации приведен для 3-х полюсного исполнения выключателей.

Вспомогательное питание 12...35 VDC

Интерфейс протокола Modbus RTU **



Интерфейс протокола Modbus TCP**

X9 8P8C (RJ-45)

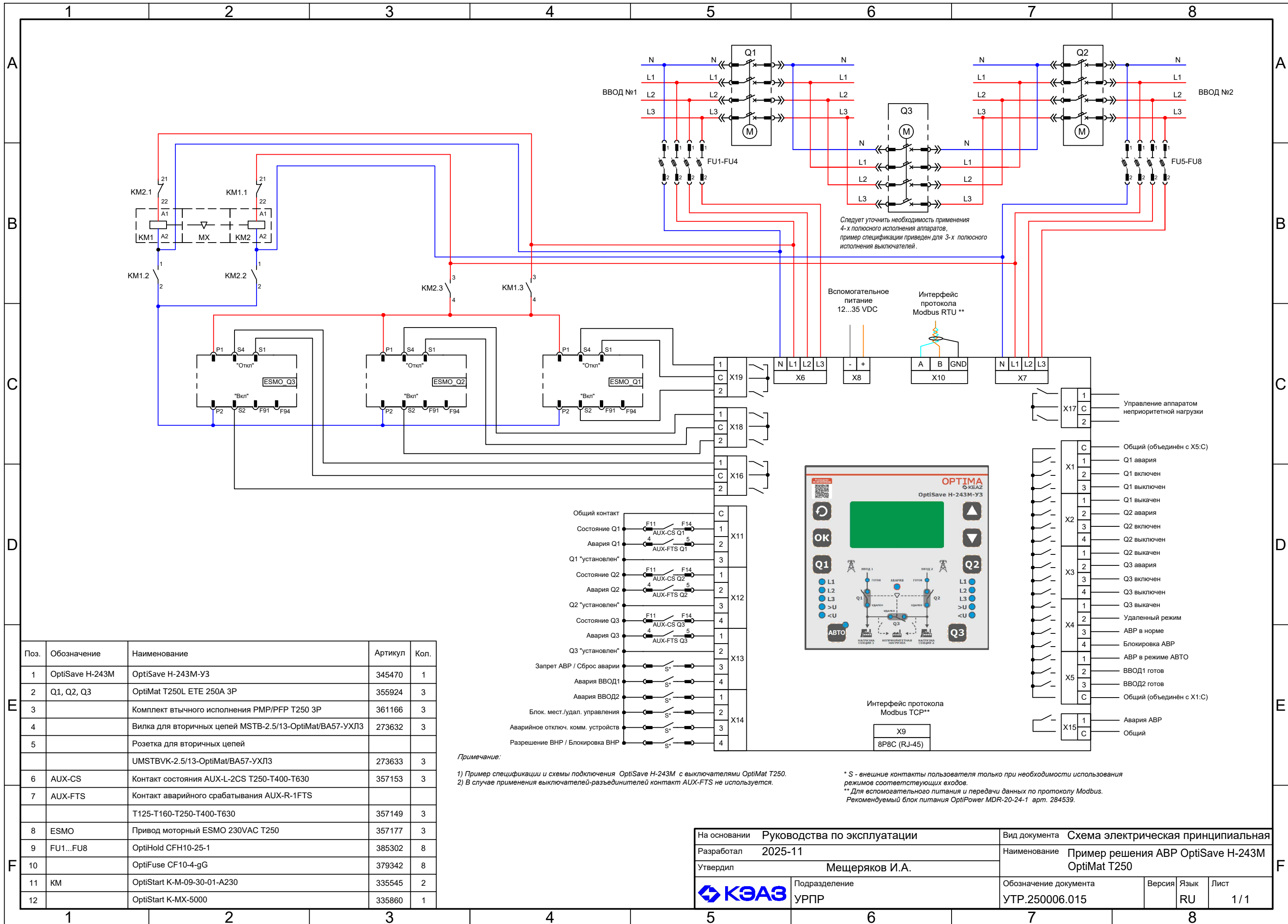
Поз.	Обозначение	Наименование	Артикул	Кол.
1	OptiSave H-243M	OptiSave H-243M-U3	345470	1
2	Q1, Q2	OptiMat T160L ETA-COM 160A 3P	355894	2
3	Q3	OptiMat T125L ETA-COM 63A 3P	355892	1
4		Комплект втычного исполнения PMP/PFP T125-T160 3P	361162	3
5		Вилка для вторичных цепей		
		MSTB-2.5/13-OptiMat/BA57-УХЛ3	273632	3
		Розетка для вторичных цепей		
		UMSTBVK-2.5/13-OptiMat/BA57-УХЛ3	273633	3
7	AUX-CS	Контакт состояния AUX-L-2CS T125-T160	357152	3
8	AUX-FTS	Контакт аварийного срабатывания AUX-R-1FTS		
		T125-T160-T250-T400-T630	357149	3
9	ESMO	Привод моторный ESMO 230VAC T125-T160	357167	3
10	FU1...FU8	OptiHold CFH10-25-1	385302	8
11		OptiFuse CF10-4-gG	379342	8
12	KM	OptiStart K-M-09-30-01-A230	335545	2
13		OptiStart K-MX-5000	335860	1

Примечание:

- 1) Пример спецификации и схемы подключения OptiSave H-243M с выключателями OptiMat T125-T160.
- 2) В случае применения выключателей-разъединителей контакт AUX-FTS не используется.

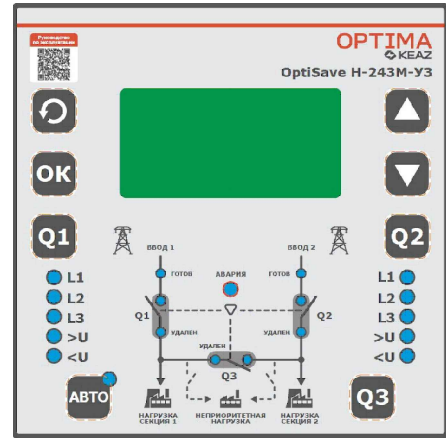
* S - внешние контакты пользователя только при необходимости использования режимов соответствующих входов.
 ** Для вспомогательного питания и передачи данных по протоколу Modbus. Рекомендуемый блок питания OptiPower MDR-20-24-1 арт. 284539.

На основании	Руководства по эксплуатации	Вид документа	Схема электрическая принципиальная		
Разработал	2025-11	Наименование	Пример решения АВР OptiSave H-243M OptiMat T125, T160		
Утвердил	Мещеряков И.А.	Обозначение документа	Версия	Язык	Лист
	Подразделение УРПР	УТР.250006.006		RU	1 / 1



Следует уточнить необходимость применения 4-х полюсного исполнения аппаратов, пример спецификации приведен для 3-х полюсного исполнения выключателей.

Вспомогательное питание 12...35 VDC
Интерфейс протокола Modbus RTU **



Интерфейс протокола Modbus TCP**
X9
8P8C (RJ-45)

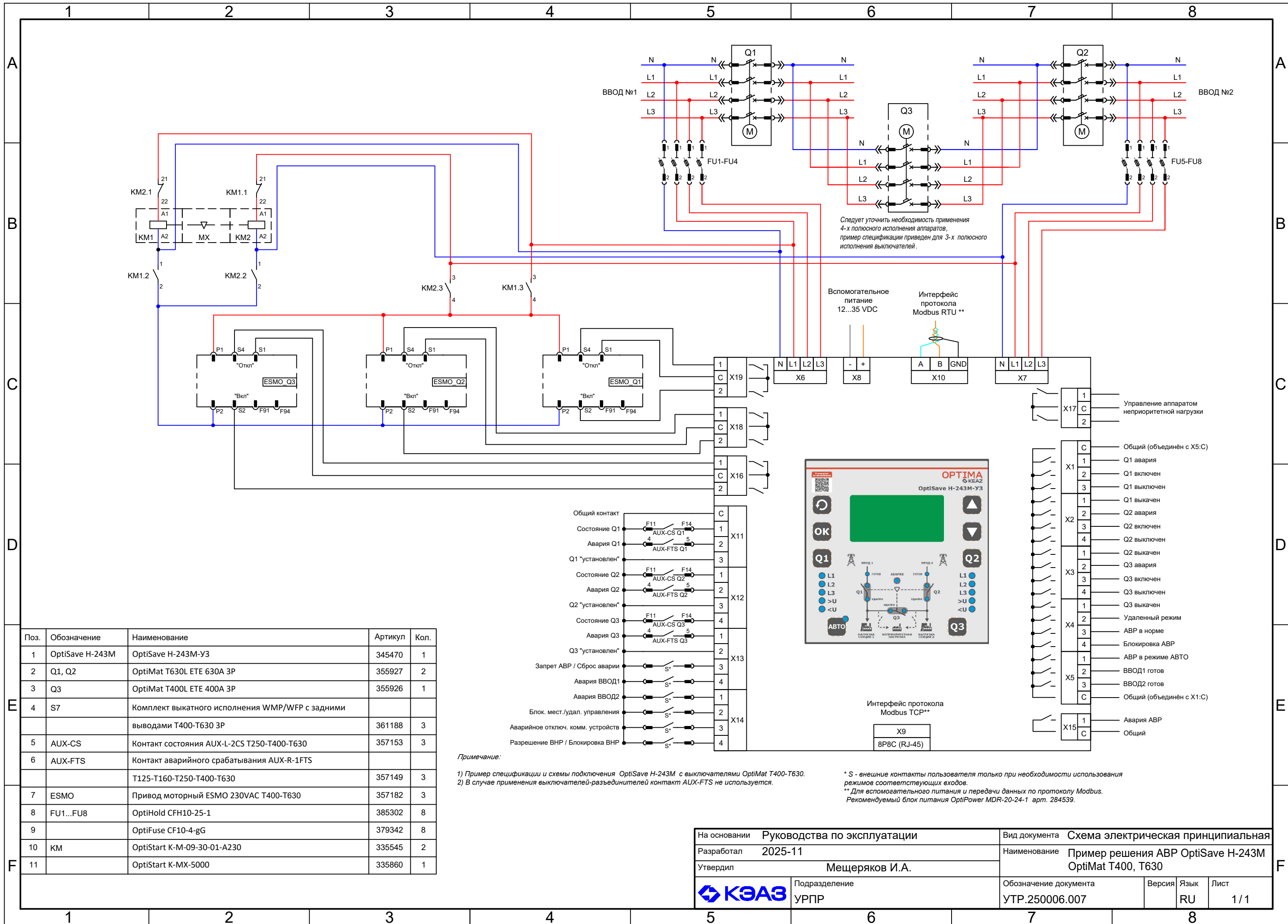
Поз.	Обозначение	Наименование	Артикул	Кол.
1	OptiSave H-243M	OptiSave H-243M-U3	345470	1
2	Q1, Q2, Q3	OptiMat T250L ETE 250A 3P	355924	3
3		Комплект втычного исполнения PMP/PFP T250 3P	361166	3
4		Вилка для вторичных цепей MSTB-2.5/13-OptiMat/BA57-УХЛ3	273632	3
5		Розетка для вторичных цепей UMSTBVK-2.5/13-OptiMat/BA57-УХЛ3	273633	3
6	AUX-CS	Контакт состояния AUX-L-2CS T250-T400-T630	357153	3
7	AUX-FTS	Контакт аварийного срабатывания AUX-R-1FTS T125-T160-T250-T400-T630	357149	3
8	ESMO	Привод моторный ESMO 230VAC T250	357177	3
9	FU1...FU8	OptiHold CFH10-25-1	385302	8
10		OptiFuse CF10-4-gG	379342	8
11	KM	OptiStart K-M-09-30-01-A230	335545	2
12		OptiStart K-MX-5000	335860	1

Примечание:

- 1) Пример спецификации и схемы подключения OptiSave H-243M с выключателями OptiMat T250.
- 2) В случае применения выключателей-разъединителей контакт AUX-FTS не используется.

* S - внешние контакты пользователя только при необходимости использования режимов соответствующих входов.
** Для вспомогательного питания и передачи данных по протоколу Modbus. Рекомендуемый блок питания OptiPower MDR-20-24-1 арт. 284539.

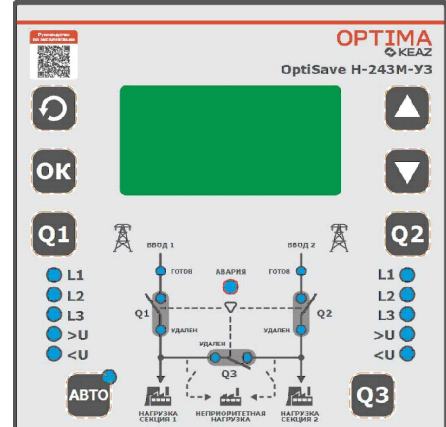
На основании	Руководства по эксплуатации	Вид документа	Схема электрическая принципиальная		
Разработал	2025-11	Наименование	Пример решения АВР OptiSave H-243M OptiMat T250		
Утвердил	Мещеряков И.А.	Обозначение документа	Версия	Язык	Лист
	Подразделение УРПР	УТР.250006.015		RU	1 / 1



Следует уточнить необходимость применения 4-х полюсного исполнения аппаратов, пример спецификации приведен для 3-х полюсного исполнения выключателей.

Вспомогательное питание 12...35 VDC

Интерфейс протокола Modbus RTU **



Интерфейс протокола Modbus TCP**

X9 8P8C (RJ-45)

Поз.	Обозначение	Наименование	Артикул	Кол.
1	OptiSave H-243M	OptiSave H-243M-U3	345470	1
2	Q1, Q2	OptiMat T630L ETE 630A 3P	355927	2
3	Q3	OptiMat T400L ETE 400A 3P	355926	1
4	S7	Комплект выкатного исполнения WMP/WFP с задними выводами T400-T630 3P	361188	3
5	AUX-CS	Контакт состояния AUX-L-2CS T250-T400-T630	357153	3
6	AUX-FTS	Контакт аварийного срабатывания AUX-R-1FTS T125-T160-T250-T400-T630	357149	3
7	ESMO	Привод моторный ESMO 230VAC T400-T630	357182	3
8	FU1...FU8	OptiHold CFH10-25-1	385302	8
9		OptiFuse CF10-4-gG	379342	8
10	KM	OptiStart K-M-09-30-01-A230	335545	2
11		OptiStart K-MX-5000	335860	1

Примечание:

- 1) Пример спецификации и схемы подключения OptiSave H-243M с выключателями OptiMat T400-T630.
- 2) В случае применения выключателей-разъединителей контакт AUX-FTS не используется.

* S - внешние контакты пользователя только при необходимости использования режимов соответствующих входов.
 ** Для вспомогательного питания и передачи данных по протоколу Modbus. Рекомендуемый блок питания OptiPower MDR-20-24-1 арт. 284539.

На основании	Руководства по эксплуатации	Вид документа	Схема электрическая принципиальная		
Разработал	2025-11	Наименование	Пример решения АВР OptiSave H-243M OptiMat T400, T630		
Утвердил	Мещеряков И.А.	Обозначение документа	Версия	Язык	Лист
Подразделение УРПР		УТР.250006.007		RU	1 / 1

► Артикулы OptiMat T (версия L)

Автоматические выключатели OptiMat T для защиты распределительных сетей

T125L...T630L (Icu=50kA) расцепитель ETA (функциональный расцепитель с измерением и индикацией токов)

Типоразмер	Версия Icu	Расцепитель	In, A	Тип	Артикул	
					3 полюса	4 полюса
T125	L	ETA	32	OptiMat T125L ETA 32A	355875	355883
			63	OptiMat T125L ETA 63A	355876	355884
			125	OptiMat T125L ETA 125A	355877	355885
160			OptiMat T160L ETA 160A	355878	355886	
T250			250	OptiMat T250L ETA 250A	355879	355887
T400			250	OptiMat T400L ETA 250A	355880	355888
			400	OptiMat T400L ETA 400A	355881	355889
T630			630	OptiMat T630L ETA 630A	355882	355890

T125L...T630L (Icu=50kA) расцепитель ETA-COM (функциональный расцепитель с измерением и индикацией токов и передачей данных)

Типоразмер	Версия Icu	Расцепитель	In, A	Тип	Артикул	
					3 полюса	4 полюса
T125	L	ETA-COM	32	OptiMat T125L ETA-COM 32A	355891	355899
			63	OptiMat T125L ETA-COM 63A	355892	355900
			125	OptiMat T125L ETA-COM 125A	355893	355901
T160			160	OptiMat T160L ETA-COM 160A	355894	355902
T250			250	OptiMat T250L ETA-COM 250A	355895	355903
T400			250	OptiMat T400L ETA-COM 250A	355896	355904
			400	OptiMat T400L ETA-COM 400A	355897	355905
T630			630	OptiMat T630L ETA-COM 630A	355898	355906

T250L...T630L (Icu=50kA) расцепитель ETE (продвинутый расцепитель с измерением напряжения, мощности, энергии и гармоник, индикацией и передачей данных)

Типоразмер	Версия Icu	Расцепитель	In, A	Тип	Артикул	
					3 полюса	4 полюса
T250	L	ETE	100	OptiMat T250L ETE 100A	355923	355928
			250	OptiMat T250L ETE 250A	355924	355929
T400			250	OptiMat T400L ETE 250A	355925	355930
			400	OptiMat T400L ETE 400A	355926	355931
T630			630	OptiMat T630L ETE 630A	355927	355932

T125L...T630L (Icu=50kA) расцепитель ETN (базовый расцепитель)

Типоразмер	Версия Icu	Расцепитель	In, A	Тип	Артикул	
					3 полюса	4 полюса
T125	L	ETN	32	OptiMat T125L ETN 32A	355851	355859
			63	OptiMat T125L ETN 63A	355852	355860
			125	OptiMat T125L ETN 125A	355853	355861
T160			160	OptiMat T160L ETN 160A	355854	355862
T250			250	OptiMat T250L ETN 250A	355855	355863
			250	OptiMat T400L ETN 250A	355856	355864
T400			400	OptiMat T400L ETN 400A	355857	355865
			T630	630	OptiMat T630L ETN 630A	355858

T125L...T630L (Icu=50kA) расцепитель TM (термагнитный расцепитель с защитой от перегрузки и короткого замыкания)

Типоразмер	Версия Icu	Расцепитель	In, A	Тип	Артикул	
					3 полюса	4 полюса
T125	L	TM	16	OptiMat T125L TM 16A	355721	355742
			20	OptiMat T125L TM 20A	355722	355743
			25	OptiMat T125L TM 25A	355723	355744
			32	OptiMat T125L TM 32A	355724	355745
			40	OptiMat T125L TM 40A	355725	355746
			50	OptiMat T125L TM 50A	355726	355747
			63	OptiMat T125L TM 63A	355727	355748
			80	OptiMat T125L TM 80A	355728	355749
100			OptiMat T125L TM 100A	355729	355750	
T160			125	OptiMat T125L TM 125A	355730	355751
			160	OptiMat T160L TM 160A	355731	355752
T250			100	OptiMat T250L TM 100A	355732	355753
			125	OptiMat T250L TM 125A	355733	355754
			160	OptiMat T250L TM 160A	355734	355755
			200	OptiMat T250L TM 200A	355735	355756
T400			250	OptiMat T250L TM 250A	355736	355757
	250	OptiMat T400L TM 250A	355737	355758		
	315	OptiMat T400L TM 315A	355738	355759		
T630	400	OptiMat T400L TM 400A	355739	355760		
	500	OptiMat T630L TM 500A	355740	355761		
	630	OptiMat T630L TM 630A	355741	355762		

T125L...T630L (Icu=50kA) расцепитель M (электромагнитный расцепитель с защитой только от короткого замыкания)

Типоразмер	Версия Icu	Расцепитель	In, A	Тип	Артикул	
					3 полюса	4 полюса
T125	L	M	16	OptiMat T125L M 16A	355763	355784
			20	OptiMat T125L M 20A	355764	355785
			25	OptiMat T125L M 25A	355765	355786
			32	OptiMat T125L M 32A	355766	355787
			40	OptiMat T125L M 40A	355767	355788
			50	OptiMat T125L M 50A	355768	355789
			63	OptiMat T125L M 63A	355769	355790
			80	OptiMat T125L M 80A	355770	355791
			100	OptiMat T125L M 100A	355771	355792
T160	L	M	125	OptiMat T125L M 125A	355772	355793
			160	OptiMat T160L M 160A	355773	355794
			100	OptiMat T250L M 100A	355774	355795
T250	L	M	125	OptiMat T250L M 125A	355775	355796
			160	OptiMat T250L M 160A	355776	355797
			200	OptiMat T250L M 200A	355777	355798
			250	OptiMat T250L M 250A	355778	355799
T400	L	M	250	OptiMat T400L M 250A	355779	355800
			315	OptiMat T400L M 315A	355780	355801
			400	OptiMat T400L M 400A	355781	355802
T630	L	M	500	OptiMat T630L M 500A	355782	355803
			630	OptiMat T630L M 630A	355783	355804

Автоматические выключатели OptiMat T для защиты электродвигателей
T125L...T630L (Icu=50kA) расцепитель ETA-M

(функциональный расцепитель для защиты электродвигателей с измерением и индикацией токов)

Типоразмер	Версия Icu	Расцепитель	In, A	Тип	Артикул
					3 полюса
T125	L	ETA-M	32	OptiMat T125L ETA-M 32A	355907
			63	OptiMat T125L ETA-M 63A	355908
			125	OptiMat T125L ETA-M 125A	355909
T160			160	OptiMat T160L ETA-M 160A	355910
T250			250	OptiMat T250L ETA-M 250A	355911
			250	OptiMat T400L ETA-M 250A	355912
T400			400	OptiMat T400L ETA-M 400A	355913
T630			630	OptiMat T630L ETA-M 630A	355914

T125L...T630L (Icu=50kA) расцепитель ETA-M-COM

(функциональный расцепитель для защиты электродвигателей с измерением и индикацией токов и передачей данных)

Типоразмер	Версия Icu	Расцепитель	In, A	Тип	Артикул
					3 полюса
T125	L	ETA-M-COM	32	OptiMat T125L ETA-M-COM 32A	355915
			63	OptiMat T125L ETA-M-COM 63A	355916
			125	OptiMat T125L ETA-M-COM 125A	355917
T160			160	OptiMat T160L ETA-M-COM 160A	355918
T250			250	OptiMat T250L ETA-M-COM 250A	355919
			250	OptiMat T400L ETA-M-COM 250A	355920
T400			400	OptiMat T400L ETA-M-COM 400A	355921
T630			630	OptiMat T630L ETA-M-COM 630A	355922

T250L...T630L (Icu=50kA) расцепитель ETE-M (продвинутый расцепитель

для защиты электродвигателей с измерением напряжения, мощности, энергии и гармоник, индикацией и передачей данных)

Типоразмер	Версия Icu	Расцепитель	In, A	Тип	Артикул
					3 полюса
T250	L	ETE-M	100	OptiMat T250L ETE-M 100A	355923
			250	OptiMat T250L ETE-M 250A	355924
T400			250	OptiMat T400L ETE-M 250A	355925
			400	OptiMat T400L ETE-M 400A	355926
T630			630	OptiMat T630L ETE-M 630A	355927

T125L...T630L (Icu=50kA) расцепитель ETN-M (базовый расцепитель для защиты электродвигателей)

Типоразмер	Версия Icu	Расцепитель	In, A	Тип	Артикул
					3 полюса
T125	L	ETN-M	32	OptiMat T125L ETN-M 32A	355867
			63	OptiMat T125L ETN-M 63A	355868
			125	OptiMat T125L ETN-M 125A	355869
T160			160	OptiMat T160L ETN-M 160A	355870
T250			250	OptiMat T250L ETN-M 250A	355871
			250	OptiMat T400L ETN-M 250A	355872
T400			400	OptiMat T400L ETN-M 400A	355873
			630	OptiMat T630L ETN-M 630A	355874

T125L...T630L (Icu=50kA) расцепитель TM-M (термагнитный расцепитель для защиты электродвигателей с защитой от перегрузки и короткого замыкания)

Типоразмер	Версия Icu	Расцепитель	In, A	Тип	Артикул
					3 полюса
T125	L	TM-M	16	OptiMat T125L TM-M 16A	355805
			20	OptiMat T125L TM-M 20A	355806
			25	OptiMat T125L TM-M 25A	355807
			32	OptiMat T125L TM-M 32A	355808
			40	OptiMat T125L TM-M 40A	355809
			50	OptiMat T125L TM-M 50A	355810
			63	OptiMat T125L TM-M 63A	355811
			80	OptiMat T125L TM-M 80A	355812
			100	OptiMat T125L TM-M 100A	355813
			125	OptiMat T125L TM-M 125A	355814
T160	L	TM-M	160	OptiMat T160L TM-M 160A	355815
T250			100	OptiMat T250L TM-M 100A	355816
			125	OptiMat T250L TM-M 125A	355817
			160	OptiMat T250L TM-M 160A	355818
			200	OptiMat T250L TM-M 200A	355819
			250	OptiMat T250L TM-M 250A	355820
			250	OptiMat T400L TM-M 250A	355821
			315	OptiMat T400L TM-M 315A	355822
			400	OptiMat T400L TM-M 400A	355823
T400			500	OptiMat T630L TM-M 500A	355824
	630	OptiMat T630L TM-M 630A	355825		

T125L...T630L (Icu=50kA) расцепитель M-M (электромагнитный расцепитель для защиты электродвигателей с защитой только от короткого замыкания)

Типоразмер	Версия Icu	Расцепитель	In, A	Тип	Артикул
					3 полюса
T125	L	M-M	1,5	OptiMat T125L M-M 1,5A	355826
			2,5	OptiMat T125L M-M 2,5A	355827
			6	OptiMat T125L M-M 6A	355828
			10	OptiMat T125L M-M 10A	355829
			16	OptiMat T125L M-M 16A	355830
			20	OptiMat T125L M-M 20A	355831
			25	OptiMat T125L M-M 25A	355832
			32	OptiMat T125L M-M 32A	355833
			40	OptiMat T125L M-M 40A	355834
			50	OptiMat T125L M-M 50A	355835
			63	OptiMat T125L M-M 63A	355836
			80	OptiMat T125L M-M 80A	355837
			100	OptiMat T125L M-M 100A	355838
			125	OptiMat T125L M-M 125A	355839
			160	OptiMat T160L M-M 160A	355840
			T250	100	OptiMat T250L M-M 100A
125	OptiMat T250L M-M 125A	355842			
160	OptiMat T250L M-M 160A	355843			
200	OptiMat T250L M-M 200A	355844			
T400	250	OptiMat T250L M-M 250A	355845		
	250	OptiMat T400L M-M 250A	355846		
	315	OptiMat T400L M-M 315A	355847		
	400	OptiMat T400L M-M 400A	355848		
T630	500	OptiMat T630L M-M 500A	355849		
	630	OptiMat T630L M-M 630A	355850		

Автоматические выключатели OptiMat T с блоком защиты от токов утечки для защиты распределительных сетей

T125L...T630L (Icu=50kA) -RCA (блок защиты от токов утечки) расцепитель ETA (функциональный расцепитель с измерением и индикацией токов)

Типоразмер	Версия Icu	Блок защиты от утечки	Расцепитель	In, A	Тип	Артикул
						4 полюса
T125	L	RCA	ETA	32	OptiMat T125L-RCA ETA 32A	356986
				63	OptiMat T125L-RCA ETA 63A	356987
				125	OptiMat T125L-RCA ETA 125A	356988
T250	L	RCA	ETA	250	OptiMat T250L-RCA ETA 250A	356989
T400				400	OptiMat T400L-RCA ETA 400A	356990
T630				630	OptiMat T630L-RCA ETA 630A	356991

T125L...T630L (Icu=50kA) -RCA (блок защиты от токов утечки) расцепитель ETA-COM
 (функциональный расцепитель с измерением и индикацией токов и передачей данных)

Типоразмер	Версия Icu	Блок защиты от утечки	Расцепитель	In, A	Тип	Артикул
						4 полюса
T125	L	RCA	ETA-COM	32	OptiMat T125L-RCA ETA-COM 32A	356992
				63	OptiMat T125L-RCA ETA-COM 63A	356993
				125	OptiMat T125L-RCA ETA-COM 125A	356994
T250				250	OptiMat T250L-RCA ETA-COM 250A	356995
T400				400	OptiMat T400L-RCA ETA-COM 400A	356996
T630				630	OptiMat T630L-RCA ETA-COM 630A	356997

T250L...T630L (Icu=50kA) -RCA (блок защиты от токов утечки) расцепитель ETE
 (продвинутый расцепитель с измерением напряжения, мощности, энергии и гармоник, индикацией и передачей данных)

Типоразмер	Версия Icu	Блок защиты от утечки	Расцепитель	In, A	Тип	Артикул
						4 полюса
T250	L	RCA	ETE	100	OptiMat T250L-RCA ETE 100A 4P	356998
				250	OptiMat T250L-RCA ETE 250A 4P	356999
T400				400	OptiMat T400L-RCA ETE 400A 4P	357000
T630				630	OptiMat T630L-RCA ETE 630A 4P	357001

T125L...T630L (Icu=50kA) -RCA (блок защиты от токов утечки) расцепитель ETN (базовый расцепитель)

Типоразмер	Версия Icu	Блок защиты от утечки	Расцепитель	In, A	Тип	Артикул
						4 полюса
T125	L	RCA	ETN	32	OptiMat T125L-RCA ETN 32A	356980
				63	OptiMat T125L-RCA ETN 63A	356981
				125	OptiMat T125L-RCA ETN 125A	356982
T250				250	OptiMat T250L-RCA ETN 250A	356983
T400				400	OptiMat T400L-RCA ETN 400A	356984
T630				630	OptiMat T630L-RCA ETN 630A	356985

T125L...T630L (Icu=50kA) -RCA (блок защиты от токов утечки) расцепитель TM
 (термомагнитный расцепитель с защитой от перегрузки и короткого замыкания)

Типоразмер	Версия Icu	Блок защиты от утечки	Расцепитель	In, A	Тип	Артикул
						4 полюса
T125	L	RCA	TM	16	OptiMat T125L-RCA TM 16A	356963
				20	OptiMat T125L-RCA TM 20A	356964
				25	OptiMat T125L-RCA TM 25A	356965
				32	OptiMat T125L-RCA TM 32A	356966
				40	OptiMat T125L-RCA TM 40A	356967
				50	OptiMat T125L-RCA TM 50A	356968
				63	OptiMat T125L-RCA TM 63A	356969
				80	OptiMat T125L-RCA TM 80A	356970
				100	OptiMat T125L-RCA TM 100A	356971
				125	OptiMat T125L-RCA TM 125A	356972
T250				160	OptiMat T250L-RCA TM 160A	356973
				200	OptiMat T250L-RCA TM 200A	356974
				250	OptiMat T250L-RCA TM 250A	356975
T400				315	OptiMat T400L-RCA TM 315A	356976
				400	OptiMat T400L-RCA TM 400A	356977
T630				500	OptiMat T630L-RCA TM 500A	356978
				630	OptiMat T630L-RCA TM 630A	356979

► Артикулы OptiMat T (версия M)

Автоматические выключатели OptiMat T для защиты распределительных сетей

T125M...T630M (Icu=85kA) расцепитель ETA (функциональный расцепитель с измерением и индикацией токов)

Типоразмер	Версия Icu	Расцепитель	In, A	Тип	Артикул	
					3 полюса	4 полюса
T125	M	ETA	32	OptiMat T125M ETA 32A	356092	356100
			63	OptiMat T125M ETA 63A	356093	356101
			125	OptiMat T125M ETA 125A	356094	356102
T160			160	OptiMat T160M ETA 160A	356095	356103
T250			250	OptiMat T250M ETA 250A	356096	356104
T400			250	OptiMat T400M ETA 250A	356097	356105
			400	OptiMat T400M ETA 400A	356098	356106
T630			630	OptiMat T630M ETA 630A	356099	356107

T125M...T630M (Icu=85kA) расцепитель ETA-COM (функциональный расцепитель с измерением и индикацией токов и передачей данных)

Типоразмер	Версия Icu	Расцепитель	In, A	Тип	Артикул	
					3 полюса	4 полюса
T125	M	ETA-COM	32	OptiMat T125M ETA-COM 32A	356108	356116
			63	OptiMat T125M ETA-COM 63A	356109	356117
			125	OptiMat T125M ETA-COM 125A	356110	356118
T160			160	OptiMat T160M ETA-COM 160A	356111	356119
T250			250	OptiMat T250M ETA-COM 250A	356112	356120
T400			250	OptiMat T400M ETA-COM 250A	356113	356121
			400	OptiMat T400M ETA-COM 400A	356114	356122
T630			630	OptiMat T630M ETA-COM 630A	356115	356123

T250M...T630M (Icu=85kA) расцепитель ETE (продвинутый расцепитель с измерением напряжения, мощности, энергии и гармоник, индикацией и передачей данных)

Типоразмер	Версия Icu	Расцепитель	In, A	Тип	Артикул	
					3 полюса	4 полюса
T250	M	ETE	100	OptiMat T250M ETE 100A	356140	356145
			250	OptiMat T250M ETE 250A	356141	356146
T400			250	OptiMat T400M ETE 250A	356142	356147
T630			400	OptiMat T400M ETE 400A	356143	356148
			630	OptiMat T630M ETE 630A	356144	356149

T125M...T630M (Icu=85kA) расцепитель ETN (базовый расцепитель)

Типоразмер	Версия Icu	Расцепитель	In, A	Тип	Артикул	
					3 полюса	4 полюса
T125	M	ETN	32	OptiMat T125M ETN 32A	356068	356076
			63	OptiMat T125M ETN 63A	356069	356077
			125	OptiMat T125M ETN 125A	356070	356078
T160			160	OptiMat T160M ETN 160A	356071	356079
T250			250	OptiMat T250M ETN 250A	356072	356080
T400			250	OptiMat T400M ETN 250A	356073	356081
			400	OptiMat T400M ETN 400A	356074	356082
T630			630	OptiMat T630M ETN 630A	356075	356083

T125M...T630M (Icu=85kA) расцепитель TM (термомагнитный расцепитель с защитой от перегрузки и короткого замыкания)

Типоразмер	Версия Icu	Расцепитель	In, A	Тип	Артикул		
					3 полюса	4 полюса	
T125	M	TM	16	OptiMat T125M TM 16A	355938	355959	
			20	OptiMat T125M TM 20A	355939	355960	
			25	OptiMat T125M TM 25A	355940	355961	
			32	OptiMat T125M TM 32A	355941	355962	
			40	OptiMat T125M TM 40A	355942	355963	
			50	OptiMat T125M TM 50A	355943	355964	
			63	OptiMat T125M TM 63A	355944	355965	
			80	OptiMat T125M TM 80A	355945	355966	
			100	OptiMat T125M TM 100A	355946	355967	
T160			125	OptiMat T125M TM 125A	355947	355968	
T250			160	OptiMat T160M TM 160A	355948	355969	
			100	OptiMat T250M TM 100A	355949	355970	
			125	OptiMat T250M TM 125A	355950	355971	
T400			160	OptiMat T250M TM 160A	355951	355972	
			200	OptiMat T250M TM 200A	355952	355973	
			250	OptiMat T250M TM 250A	355953	355974	
T630			250	OptiMat T400M TM 250A	355954	355975	
			315	OptiMat T400M TM 315A	355955	355976	
			400	OptiMat T400M TM 400A	355956	355977	
T630			500	OptiMat T630M TM 500A	355957	355978	
			630	630	OptiMat T630M TM 630A	355958	355979

T125M...T630M (Icu=85kA) расцепитель М (электромагнитный расцепитель с защитой только от короткого замыкания)

Типоразмер	Версия Icu	Расцепитель	In, A	Тип	Артикул	
					3 полюса	4 полюса
T125	M	M	16	OptiMat T125M M 16A	355980	356001
			20	OptiMat T125M M 20A	355981	356002
			25	OptiMat T125M M 25A	355982	356003
			32	OptiMat T125M M 32A	355983	356004
			40	OptiMat T125M M 40A	355984	356005
			50	OptiMat T125M M 50A	355985	356006
			63	OptiMat T125M M 63A	355986	356007
			80	OptiMat T125M M 80A	355987	356008
T160	M	M	100	OptiMat T125M M 100A	355988	356009
			125	OptiMat T125M M 125A	355989	356010
T250	M	M	160	OptiMat T160M M 160A	355990	356011
			100	OptiMat T250M M 100A	355991	356012
			125	OptiMat T250M M 125A	355992	356013
			160	OptiMat T250M M 160A	355993	356014
T400	M	M	200	OptiMat T250M M 200A	355994	356015
			250	OptiMat T250M M 250A	355995	356016
			250	OptiMat T400M M 250A	355996	356017
T630	M	M	315	OptiMat T400M M 315A	355997	356018
			400	OptiMat T400M M 400A	355998	356019
			500	OptiMat T630M M 500A	355999	356020
			630	OptiMat T630M M 630A	356000	356021

Автоматические выключатели OptiMat T для защиты электродвигателей
T125M...T630M (Icu=85kA) расцепитель ETA-M

(функциональный расцепитель для защиты электродвигателей с измерением и индикацией токов)

Типоразмер	Версия Icu	Расцепитель	In, A	Тип	Артикул
					3 полюса
T125	M	ETA-M	32	OptiMat T125M ETA-M 32A	356124
			63	OptiMat T125M ETA-M 63A	356125
			125	OptiMat T125M ETA-M 125A	356126
T160	M	ETA-M	160	OptiMat T160M ETA-M 160A	356127
T250			250	OptiMat T250M ETA-M 250A	356128
T400	M	ETA-M	250	OptiMat T400M ETA-M 250A	356129
			400	OptiMat T400M ETA-M 400A	356130
T630	M	ETA-M	630	OptiMat T630M ETA-M 630A	356131

T125M...T630M (Icu=85kA) расцепитель ETA-M-COM

(функциональный расцепитель для защиты электродвигателей с измерением и индикацией токов и передачей данных)

Типоразмер	Версия Icu	Расцепитель	In, A	Тип	Артикул
					3 полюса
T125	M	ETA-M-COM	32	OptiMat T125M ETA-M-COM 32A	356132
			63	OptiMat T125M ETA-M-COM 63A	356133
			125	OptiMat T125M ETA-M-COM 125A	356134
T160	M	ETA-M-COM	160	OptiMat T160M ETA-M-COM 160A	356135
T250			250	OptiMat T250M ETA-M-COM 250A	356136
T400	M	ETA-M-COM	250	OptiMat T400M ETA-M-COM 250A	356137
			400	OptiMat T400M ETA-M-COM 400A	356138
T630	M	ETA-M-COM	630	OptiMat T630M ETA-M-COM 630A	356139

T250M...T630M (Icu=85kA) расцепитель ETE-M (продвинутый расцепитель

для защиты электродвигателей с измерением напряжения, мощности, энергии и гармоник, индикацией и передачей данных)

Типоразмер	Версия Icu	Расцепитель	In, A	Тип	Артикул
					3 полюса
T250	M	ETE-M	100	OptiMat T250M ETE-M 100A	356150
			250	OptiMat T250M ETE-M 250A	356151
T400	M	ETE-M	250	OptiMat T400M ETE-M 250A	356152
			400	OptiMat T400M ETE-M 400A	356153
T630	M	ETE-M	630	OptiMat T630M ETE-M 630A	356154

T125M...T630M (Icu=85kA) расцепитель ETN-M (базовый расцепитель для защиты электродвигателей)

Типоразмер	Версия Icu	Расцепитель	In, A	Тип	Артикул
					3 полюса
T125	M	ETN-M	32	OptiMat T125M ETN-M 32A	356084
			63	OptiMat T125M ETN-M 63A	356085
			125	OptiMat T125M ETN-M 125A	356086
T160	M	ETN-M	160	OptiMat T160M ETN-M 160A	356087
T250			250	OptiMat T250M ETN-M 250A	356088
T400	M	ETN-M	250	OptiMat T400M ETN-M 250A	356089
			400	OptiMat T400M ETN-M 400A	356090
T630	M	ETN-M	630	OptiMat T630M ETN-M 630A	356091

T125M...T630M (Icu=85kA) расцепитель TM-M
(термомагнитный расцепитель для защиты электродвигателей с защитой от перегрузки и короткого замыкания)

Типоразмер	Версия Icu	Расцепитель	In, A	Тип	Артикул
					3 полюса
T125	M	TM-M	16	OptiMat T125M TM-M 16A	356022
			20	OptiMat T125M TM-M 20A	356023
			25	OptiMat T125M TM-M 25A	356024
			32	OptiMat T125M TM-M 32A	356025
			40	OptiMat T125M TM-M 40A	356026
			50	OptiMat T125M TM-M 50A	356027
			63	OptiMat T125M TM-M 63A	356028
			80	OptiMat T125M TM-M 80A	356029
			100	OptiMat T125M TM-M 100A	356030
			125	OptiMat T125M TM-M 125A	356031
T160			160	OptiMat T160M TM-M 160A	356032
T250			100	OptiMat T250M TM-M 100A	356033
			125	OptiMat T250M TM-M 125A	356034
			160	OptiMat T250M TM-M 160A	356035
			200	OptiMat T250M TM-M 200A	356036
			250	OptiMat T250M TM-M 250A	356037
T400			250	OptiMat T400M TM-M 250A	356038
			315	OptiMat T400M TM-M 315A	356039
			400	OptiMat T400M TM-M 400A	356040
T630			500	OptiMat T630M TM-M 500A	356041
			630	OptiMat T630M TM-M 630A	356042

T125M...T630M (Icu=85kA) расцепитель M-M
(электромагнитный расцепитель для защиты электродвигателей с защитой только от короткого замыкания)

Типоразмер	Версия Icu	Расцепитель	In, A	Тип	Артикул
					3 полюса
T125	M	M-M	1,5	OptiMat T125M M-M 1,5A	356043
			2,5	OptiMat T125M M-M 2,5A	356044
			6	OptiMat T125M M-M 6A	356045
			10	OptiMat T125M M-M 10A	356046
			16	OptiMat T125M M-M 16A	356047
			20	OptiMat T125M M-M 20A	356048
			25	OptiMat T125M M-M 25A	356049
			32	OptiMat T125M M-M 32A	356050
			40	OptiMat T125M M-M 40A	356051
			50	OptiMat T125M M-M 50A	356052
			63	OptiMat T125M M-M 63A	356053
			80	OptiMat T125M M-M 80A	356054
			100	OptiMat T125M M-M 100A	356055
			125	OptiMat T125M M-M 125A	356056
			T160		
T250			100	OptiMat T250M M-M 100A	356058
			125	OptiMat T250M M-M 125A	356059
			160	OptiMat T250M M-M 160A	356060
			200	OptiMat T250M M-M 200A	356061
			250	OptiMat T250M M-M 250A	356062
T400			250	OptiMat T400M M-M 250A	356063
			315	OptiMat T400M M-M 315A	356064
			400	OptiMat T400M M-M 400A	356065
T630			500	OptiMat T630M M-M 500A	356066
			630	OptiMat T630M M-M 630A	356067

Автоматические выключатели OptiMat T с блоком защиты от токов утечки для защиты распределительных сетей

T125M...T630M (Icu=85kA) -RCA (блок защиты от токов утечки) расцепитель ETA
(функциональный расцепитель с измерением и индикацией токов)

Типоразмер	Версия Icu	Блок защиты от утечки	Расцепитель	In, A	Тип	Артикул
						4 полюса
T125	M	RCA	ETA	32	OptiMat T125M-RCA ETA 32A	357025
				63	OptiMat T125M-RCA ETA 63A	357026
				125	OptiMat T125M-RCA ETA 125A	357027
T250				250	OptiMat T250M-RCA ETA 250A	357028
T400				400	OptiMat T400M-RCA ETA 400A	357029
T630				630	OptiMat T630M-RCA ETA 630A	357030

T125M...T630M (Icu=85kA) -RCA (блок защиты от токов утечки) расцепитель ETA-COM
(функциональный расцепитель с измерением и индикацией токов и передачей данных)

Типоразмер	Версия Icu	Блок защиты от утечки	Расцепитель	In, A	Тип	Артикул
						4 полюса
T125	M	RCA	ETA-COM	32	OptiMat T125M-RCA ETA-COM 32A	357031
				63	OptiMat T125M-RCA ETA-COM 63A	357032
				125	OptiMat T125M-RCA ETA-COM 125A	357033
T250				250	OptiMat T250M-RCA ETA-COM 250A	357034
T400				400	OptiMat T400M-RCA ETA-COM 400A	357035
T630				630	OptiMat T630M-RCA ETA-COM 630A	357036

T250M...T630M (Icu=85kA) -RCA (блок защиты от токов утечки) расцепитель ETE
(продвинутый расцепитель с измерением напряжения, мощности, энергии и гармоник, индикацией и передачей данных)

Типоразмер	Версия Icu	Блок защиты от утечки	Расцепитель	In, A	Тип	Артикул
						4 полюса
T250	M	RCA	ETE	100	OptiMat T250M-RCA ETE 100A 4P	357037
				250	OptiMat T250M-RCA ETE 250A 4P	357038
T400				400	OptiMat T400M-RCA ETE 400A 4P	357039
T630				630	OptiMat T630M-RCA ETE 630A 4P	357040

T125M...T630M (Icu=85kA) -RCA (блок защиты от токов утечки) расцепитель ETN (базовый расцепитель)

Типоразмер	Версия Icu	Блок защиты от утечки	Расцепитель	In, A	Тип	Артикул
						4 полюса
T125	M	RCA	ETN	32	OptiMat T125M-RCA ETN 32A	357019
				63	OptiMat T125M-RCA ETN 63A	357020
				125	OptiMat T125M-RCA ETN 125A	357021
T250				250	OptiMat T250M-RCA ETN 250A	357022
T400				400	OptiMat T400M-RCA ETN 400A	357023
T630				630	OptiMat T630M-RCA ETN 630A	357024

T125M...T630M (Icu=85kA) -RCA (блок защиты от токов утечки) расцепитель TM
(термомагнитный расцепитель с защитой от перегрузки и короткого замыкания)

Типоразмер	Версия Icu	Блок защиты от утечки	Расцепитель	In, A	Тип	Артикул	
						4 полюса	
T125	M	RCA	TM	16	OptiMat T125M-RCA TM 16A	357002	
				20	OptiMat T125M-RCA TM 20A	357003	
				25	OptiMat T125M-RCA TM 25A	357004	
				32	OptiMat T125M-RCA TM 32A	357005	
				40	OptiMat T125M-RCA TM 40A	357006	
				50	OptiMat T125M-RCA TM 50A	357007	
				63	OptiMat T125M-RCA TM 63A	357008	
				80	OptiMat T125M-RCA TM 80A	357009	
				100	OptiMat T125M-RCA TM 100A	357010	
				125	OptiMat T125M-RCA TM 125A	357011	
				T250	160	OptiMat T250M-RCA TM 160A	357012
					200	OptiMat T250M-RCA TM 200A	357013
					250	OptiMat T250M-RCA TM 250A	357014
				T400	315	OptiMat T400M-RCA TM 315A	357015
400					OptiMat T400M-RCA TM 400A	357016	
T630				500	OptiMat T630M-RCA TM 500A	357017	
				630	OptiMat T630M-RCA TM 630A	357018	

► Артикулы OptiMat T (версия H)

Автоматические выключатели OptiMat T для защиты распределительных сетей

T125H...T630H (Icu=100kA) расцепитель ETA (функциональный расцепитель с измерением и индикацией токов)

Типоразмер	Версия Icu	Расцепитель	In, A	Тип	Артикул	
					3 полюса	4 полюса
T125	H	ETA	32	OptiMat T125H ETA 32A	356309	356317
			63	OptiMat T125H ETA 63A	356310	356318
			125	OptiMat T125H ETA 125A	356311	356319
T160			160	OptiMat T160H ETA 160A	356312	356320
T250			250	OptiMat T250H ETA 250A	356313	356321
T400			250	OptiMat T400H ETA 250A	356314	356322
			400	OptiMat T400H ETA 400A	356315	356323
T630			630	OptiMat T630H ETA 630A	356316	356324

T125H...T630H (Icu=100kA) расцепитель ETA-COM (функциональный расцепитель с измерением и индикацией токов и передачей данных)

Типоразмер	Версия Icu	Расцепитель	In, A	Тип	Артикул	
					3 полюса	4 полюса
T125	H	ETA-COM	32	OptiMat T125H ETA-COM 32A	356325	356333
			63	OptiMat T125H ETA-COM 63A	356326	356334
			125	OptiMat T125H ETA-COM 125A	356327	356335
T160			160	OptiMat T160H ETA-COM 160A	356328	356336
T250			250	OptiMat T250H ETA-COM 250A	356329	356337
T400			250	OptiMat T400H ETA-COM 250A	356330	356338
			400	OptiMat T400H ETA-COM 400A	356331	356339
T630			630	OptiMat T630H ETA-COM 630A	356332	356340

T250H...T630H (Icu=100kA) расцепитель ETE (продвинутый расцепитель с измерением напряжения, мощности, энергии и гармоник, индикацией и передачей данных)

Типоразмер	Версия Icu	Расцепитель	In, A	Тип	Артикул	
					3 полюса	4 полюса
T250	H	ETE	100	OptiMat T250H ETE 100A	356357	356362
			250	OptiMat T250H ETE 250A	356358	356363
T400			250	OptiMat T400H ETE 250A	356359	356364
T630			400	OptiMat T400H ETE 400A	356360	356365
			630	OptiMat T630H ETE 630A	356361	356366

T125H...T630H (Icu=100kA) расцепитель ETN (базовый расцепитель)

Типоразмер	Версия Icu	Расцепитель	In, A	Тип	Артикул	
					3 полюса	4 полюса
T125	H	ETN	32	OptiMat T125H ETN 32A	356285	356293
			63	OptiMat T125H ETN 63A	356286	356294
			125	OptiMat T125H ETN 125A	356287	356295
T160			160	OptiMat T160H ETN 160A	356288	356296
T250			250	OptiMat T250H ETN 250A	356289	356297
T400			250	OptiMat T400H ETN 250A	356290	356298
			400	OptiMat T400H ETN 400A	356291	356299
T630			630	OptiMat T630H ETN 630A	356292	356300

T125H...T630H (Icu=100kA) расцепитель TM (термомагнитный расцепитель с защитой от перегрузки и короткого замыкания)

Типоразмер	Версия Icu	Расцепитель	In, A	Тип	Артикул	
					3 полюса	4 полюса
T125	H	TM	16	OptiMat T125H TM 16A	356155	356176
			20	OptiMat T125H TM 20A	356156	356177
			25	OptiMat T125H TM 25A	356157	356178
			32	OptiMat T125H TM 32A	356158	356179
			40	OptiMat T125H TM 40A	356159	356180
			50	OptiMat T125H TM 50A	356160	356181
			63	OptiMat T125H TM 63A	356161	356182
			80	OptiMat T125H TM 80A	356162	356183
			100	OptiMat T125H TM 100A	356163	356184
T160			125	OptiMat T125H TM 125A	356164	356185
T250			160	OptiMat T160H TM 160A	356165	356186
			100	OptiMat T250H TM 100A	356166	356187
			125	OptiMat T250H TM 125A	356167	356188
T400			160	OptiMat T250H TM 160A	356168	356189
			200	OptiMat T250H TM 200A	356169	356190
			250	OptiMat T250H TM 250A	356170	356191
T630			250	OptiMat T400H TM 250A	356171	356192
			315	OptiMat T400H TM 315A	356172	356193
T630			400	OptiMat T400H TM 400A	356173	356194
			500	OptiMat T630H TM 500A	356174	356195
			630	OptiMat T630H TM 630A	356175	356196

T125H...T630H (Icu=100kA) расцепитель М (электромагнитный расцепитель с защитой только от короткого замыкания)

Типоразмер	Версия Icu	Расцепитель	In, A	Тип	Артикул	
					3 полюса	4 полюса
T125	H	M	16	OptiMat T125H M 16A	356197	356218
			20	OptiMat T125H M 20A	356198	356219
			25	OptiMat T125H M 25A	356199	356220
			32	OptiMat T125H M 32A	356200	356221
			40	OptiMat T125H M 40A	356201	356222
			50	OptiMat T125H M 50A	356202	356223
			63	OptiMat T125H M 63A	356203	356224
			80	OptiMat T125H M 80A	356204	356225
T160	H	M	100	OptiMat T125H M 100A	356205	356226
			125	OptiMat T125H M 125A	356206	356227
T250	H	M	160	OptiMat T160H M 160A	356207	356228
			100	OptiMat T250H M 100A	356208	356229
			125	OptiMat T250H M 125A	356209	356230
			160	OptiMat T250H M 160A	356210	356231
T400	H	M	200	OptiMat T250H M 200A	356211	356232
			250	OptiMat T250H M 250A	356212	356233
			250	OptiMat T400H M 250A	356213	356234
T630	H	M	315	OptiMat T400H M 315A	356214	356235
			400	OptiMat T400H M 400A	356215	356236
			500	OptiMat T630H M 500A	356216	356237
			630	OptiMat T630H M 630A	356217	356238

Автоматические выключатели OptiMat T для защиты электродвигателей

T125H...T630H (Icu=100kA) расцепитель ETA-M

(функциональный расцепитель для защиты электродвигателей с измерением и индикацией токов)

Типоразмер	Версия Icu	Расцепитель	In, A	Тип	Артикул
					3 полюса
T125	H	ETA-M	32	OptiMat T125H ETA-M 32A	356341
			63	OptiMat T125H ETA-M 63A	356342
			125	OptiMat T125H ETA-M 125A	356343
T160	H	ETA-M	160	OptiMat T160H ETA-M 160A	356344
T250			250	OptiMat T250H ETA-M 250A	356345
T400	H	ETA-M	250	OptiMat T400H ETA-M 250A	356346
			400	OptiMat T400H ETA-M 400A	356347
T630	H	ETA-M	630	OptiMat T630H ETA-M 630A	356348

T125H...T630H (Icu=100kA) расцепитель ETA-M-COM

(функциональный расцепитель для защиты электродвигателей с измерением и индикацией токов и передачей данных)

Типоразмер	Версия Icu	Расцепитель	In, A	Тип	Артикул
					3 полюса
T125	H	ETA-M-COM	32	OptiMat T125H ETA-M-COM 32A	356349
			63	OptiMat T125H ETA-M-COM 63A	356350
			125	OptiMat T125H ETA-M-COM 125A	356351
T160	H	ETA-M-COM	160	OptiMat T160H ETA-M-COM 160A	356352
T250			250	OptiMat T250H ETA-M-COM 250A	356353
T400	H	ETA-M-COM	250	OptiMat T400H ETA-M-COM 250A	356354
			400	OptiMat T400H ETA-M-COM 400A	356355
T630	H	ETA-M-COM	630	OptiMat T630H ETA-M-COM 630A	356356

T250H...T630H (Icu=100kA) расцепитель ETE-M (продвинутый расцепитель

для защиты электродвигателей с измерением напряжения, мощности, энергии и гармоник, индикацией и передачей данных)

Типоразмер	Версия Icu	Расцепитель	In, A	Тип	Артикул
					3 полюса
T250	H	ETE-M	100	OptiMat T250H ETE-M 100A	356367
			250	OptiMat T250H ETE-M 250A	356368
T400	H	ETE-M	250	OptiMat T400H ETE-M 250A	356369
			400	OptiMat T400H ETE-M 400A	356370
T630	H	ETE-M	630	OptiMat T630H ETE-M 630A	356371

T125H...T630H (Icu=100kA) расцепитель ETN-M (базовый расцепитель для защиты электродвигателей)

Типоразмер	Версия Icu	Расцепитель	In, A	Тип	Артикул
					3 полюса
T125	H	ETN-M	32	OptiMat T125H ETN-M 32A	356301
			63	OptiMat T125H ETN-M 63A	356302
			125	OptiMat T125H ETN-M 125A	356303
T160	H	ETN-M	160	OptiMat T160H ETN-M 160A	356304
T250			250	OptiMat T250H ETN-M 250A	356305
T400	H	ETN-M	250	OptiMat T400H ETN-M 250A	356306
			400	OptiMat T400H ETN-M 400A	356307
T630	H	ETN-M	630	OptiMat T630H ETN-M 630A	356308

T125H...T630H (I_{cu}=100kA) расцепитель TM-M
(термомагнитный расцепитель для защиты электродвигателей с защитой от перегрузки и короткого замыкания)

Типоразмер	Версия Icu	Расцепитель	In, A	Тип	Артикул
					3 полюса
T125	H	TM-M	16	OptiMat T125H TM-M 16A	356239
			20	OptiMat T125H TM-M 20A	356240
			25	OptiMat T125H TM-M 25A	356241
			32	OptiMat T125H TM-M 32A	356242
			40	OptiMat T125H TM-M 40A	356243
			50	OptiMat T125H TM-M 50A	356244
			63	OptiMat T125H TM-M 63A	356245
			80	OptiMat T125H TM-M 80A	356246
			100	OptiMat T125H TM-M 100A	356247
			125	OptiMat T125H TM-M 125A	356248
T160	H	TM-M	160	OptiMat T160H TM-M 160A	356249
T250			100	OptiMat T250H TM-M 100A	356250
			125	OptiMat T250H TM-M 125A	356251
			160	OptiMat T250H TM-M 160A	356252
			200	OptiMat T250H TM-M 200A	356253
			250	OptiMat T250H TM-M 250A	356254
T400			250	OptiMat T400H TM-M 250A	356255
			315	OptiMat T400H TM-M 315A	356256
			400	OptiMat T400H TM-M 400A	356257
T630			500	OptiMat T630H TM-M 500A	356258
	630	OptiMat T630H TM-M 630A	356259		

T125H...T630H (I_{cu}=100kA) расцепитель M-M
(электромагнитный расцепитель для защиты электродвигателей с защитой только от короткого замыкания)

Типоразмер	Версия Icu	Расцепитель	In, A	Тип	Артикул
					3 полюса
T125	H	M-M	1,5	OptiMat T125H M-M 1,5A	356260
			2,5	OptiMat T125H M-M 2,5A	356261
			6	OptiMat T125H M-M 6A	356262
			10	OptiMat T125H M-M 10A	356263
			16	OptiMat T125H M-M 16A	356264
			20	OptiMat T125H M-M 20A	356265
			25	OptiMat T125H M-M 25A	356266
			32	OptiMat T125H M-M 32A	356267
			40	OptiMat T125H M-M 40A	356268
			50	OptiMat T125H M-M 50A	356269
			63	OptiMat T125H M-M 63A	356270
			80	OptiMat T125H M-M 80A	356271
			100	OptiMat T125H M-M 100A	356272
			125	OptiMat T125H M-M 125A	356273
			T160	H	M-M
T250	100	OptiMat T250H M-M 100A	356275		
	125	OptiMat T250H M-M 125A	356276		
	160	OptiMat T250H M-M 160A	356277		
	200	OptiMat T250H M-M 200A	356278		
	250	OptiMat T250H M-M 250A	356279		
T400	250	OptiMat T400H M-M 250A	356280		
	315	OptiMat T400H M-M 315A	356281		
	400	OptiMat T400H M-M 400A	356282		
T630	500	OptiMat T630H M-M 500A	356283		
	630	OptiMat T630H M-M 630A	356284		

Автоматические выключатели OptiMat T с блоком защиты от токов утечки для защиты распределительных сетей

T125H...T630H (I_{cu}=100kA) -RCA (блок защиты от токов утечки) расцепитель ETA
(функциональный расцепитель с измерением и индикацией токов)

Типоразмер	Версия Icu	Блок защиты от утечки	Расцепитель	In, A	Тип	Артикул
						4 полюса
T125	H	RCA	ETA	32	OptiMat T125H-RCA ETA 32A	357064
				63	OptiMat T125H-RCA ETA 63A	357065
				125	OptiMat T125H-RCA ETA 125A	357066
T250	H	RCA	ETA	250	OptiMat T250H-RCA ETA 250A	357067
T400				400	OptiMat T400H-RCA ETA 400A	357068
T630				630	OptiMat T630H-RCA ETA 630A	357069

T125H...T630H (Icu=100kA) -RCA (блок защиты от токов утечки) расцепитель ETA-COM
 (функциональный расцепитель с измерением и индикацией токов и передачей данных)

Типоразмер	Версия Icu	Блок защиты от утечки	Расцепитель	In, A	Тип	Артикул
						4 полюса
T125	H	RCA	ETA-COM	32	OptiMat T125H-RCA ETA-COM 32A	357070
				63	OptiMat T125H-RCA ETA-COM 63A	357071
				125	OptiMat T125H-RCA ETA-COM 125A	357072
T250				250	OptiMat T250H-RCA ETA-COM 250A	357073
T400				400	OptiMat T400H-RCA ETA-COM 400A	357074
T630				630	OptiMat T630H-RCA ETA-COM 630A	357075

T250H...T630H (Icu=100kA) -RCA (блок защиты от токов утечки) расцепитель ETE
 (продвинутый расцепитель с измерением напряжения, мощности, энергии и гармоник, индикацией и передачей данных)

Типоразмер	Версия Icu	Блок защиты от утечки	Расцепитель	In, A	Тип	Артикул
						4 полюса
T250	H	RCA	ETE	100	OptiMat T250H-RCA ETE 100A 4P	357076
				250	OptiMat T250H-RCA ETE 250A 4P	357077
T400				400	OptiMat T400H-RCA ETE 400A 4P	357078
T630				630	OptiMat T630H-RCA ETE 630A 4P	357079

T125H...T630H (Icu=100kA) -RCA (блок защиты от токов утечки) расцепитель ETN (базовый расцепитель)

Типоразмер	Версия Icu	Блок защиты от утечки	Расцепитель	In, A	Тип	Артикул
						4 полюса
T125	H	RCA	ETN	32	OptiMat T125H-RCA ETN 32A	357058
				63	OptiMat T125H-RCA ETN 63A	357059
				125	OptiMat T125H-RCA ETN 125A	357060
T250				250	OptiMat T250H-RCA ETN 250A	357061
T400				400	OptiMat T400H-RCA ETN 400A	357062
T630				630	OptiMat T630H-RCA ETN 630A	357063

T125H...T630H (Icu=100kA) -RCA (блок защиты от токов утечки) расцепитель TM
 (термомагнитный расцепитель с защитой от перегрузки и короткого замыкания)

Типоразмер	Версия Icu	Блок защиты от утечки	Расцепитель	In, A	Тип	Артикул	
						4 полюса	
T125	H	RCA	TM	16	OptiMat T125H-RCA TM 16A	357041	
				20	OptiMat T125H-RCA TM 20A	357042	
				25	OptiMat T125H-RCA TM 25A	357043	
				32	OptiMat T125H-RCA TM 32A	357044	
				40	OptiMat T125H-RCA TM 40A	357045	
				50	OptiMat T125H-RCA TM 50A	357046	
				63	OptiMat T125H-RCA TM 63A	357047	
				80	OptiMat T125H-RCA TM 80A	357048	
				100	OptiMat T125H-RCA TM 100A	357049	
				125	OptiMat T125H-RCA TM 125A	357050	
				T250	160	OptiMat T250H-RCA TM 160A	357051
					200	OptiMat T250H-RCA TM 200A	357052
					250	OptiMat T250H-RCA TM 250A	357053
T400				315	OptiMat T400H-RCA TM 315A	357054	
				400	OptiMat T400H-RCA TM 400A	357055	
T630				500	OptiMat T630H-RCA TM 500A	357056	
	630	OptiMat T630H-RCA TM 630A	357057				

► Артикулы OptiMat T (версия S)

Автоматические выключатели OptiMat T для защиты распределительных сетей

T125S...T630S (Icu=150kA) расцепитель ETA (функциональный расцепитель с измерением и индикацией токов)

Типоразмер	Версия Icu	Расцепитель	In, A	Тип	Артикул	
					3 полюса	4 полюса
T125	S	ETA	32	OptiMat T125S ETA 32A	356526	356534
			63	OptiMat T125S ETA 63A	356527	356535
			125	OptiMat T125S ETA 125A	356528	356536
T160			160	OptiMat T160S ETA 160A	356529	356537
T250			250	OptiMat T250S ETA 250A	356530	356538
T400			250	OptiMat T400S ETA 250A	356531	356539
T630			400	OptiMat T400S ETA 400A	356532	356540
	630	OptiMat T630S ETA 630A	356533	356541		

T125S...T630S (Icu=150kA) расцепитель ETA-COM (функциональный расцепитель с измерением и индикацией токов и передачей данных)

Типоразмер	Версия Icu	Расцепитель	In, A	Тип	Артикул	
					3 полюса	4 полюса
T125	S	ETA-COM	32	OptiMat T125S ETA-COM 32A	356542	356550
			63	OptiMat T125S ETA-COM 63A	356543	356551
			125	OptiMat T125S ETA-COM 125A	356544	356552
T160			160	OptiMat T160S ETA-COM 160A	356545	356553
T250			250	OptiMat T250S ETA-COM 250A	356546	356554
T400			250	OptiMat T400S ETA-COM 250A	356547	356555
T630			400	OptiMat T400S ETA-COM 400A	356548	356556
	630	OptiMat T630S ETA-COM 630A	356549	356557		

T250S...T630S (Icu=150kA) расцепитель ETE (продвинутый расцепитель с измерением напряжения, мощности, энергии и гармоник, индикацией и передачей данных)

Типоразмер	Версия Icu	Расцепитель	In, A	Тип	Артикул	
					3 полюса	4 полюса
T250	S	ETE	100	OptiMat T250S ETE 100A	356574	356579
			250	OptiMat T250S ETE 250A	356575	356580
T400			250	OptiMat T400S ETE 250A	356576	356581
T630			400	OptiMat T400S ETE 400A	356577	356582
	630	OptiMat T630S ETE 630A	356578	356583		

T125S...T630S (Icu=150kA) расцепитель ETN (базовый расцепитель)

Типоразмер	Версия Icu	Расцепитель	In, A	Тип	Артикул	
					3 полюса	4 полюса
T125	S	ETN	32	OptiMat T125S ETN 32A	356502	356510
			63	OptiMat T125S ETN 63A	356503	356511
			125	OptiMat T125S ETN 125A	356504	356512
T160			160	OptiMat T160S ETN 160A	356505	356513
T250			250	OptiMat T250S ETN 250A	356506	356514
T400			250	OptiMat T400S ETN 250A	356507	356515
T630			400	OptiMat T400S ETN 400A	356508	356516
	630	OptiMat T630S ETN 630A	356509	356517		

T125S...T630S (Icu=150kA) расцепитель TM (термомагнитный расцепитель с защитой от перегрузки и короткого замыкания)

Типоразмер	Версия Icu	Расцепитель	In, A	Тип	Артикул	
					3 полюса	4 полюса
T125	S	TM	16	OptiMat T125S TM 16A	356372	356393
			20	OptiMat T125S TM 20A	356373	356394
			25	OptiMat T125S TM 25A	356374	356395
			32	OptiMat T125S TM 32A	356375	356396
			40	OptiMat T125S TM 40A	356376	356397
			50	OptiMat T125S TM 50A	356377	356398
			63	OptiMat T125S TM 63A	356378	356399
T160			80	OptiMat T125S TM 80A	356379	356400
			100	OptiMat T125S TM 100A	356380	356401
T250			125	OptiMat T125S TM 125A	356381	356402
			160	OptiMat T160S TM 160A	356382	356403
			100	OptiMat T250S TM 100A	356383	356404
			125	OptiMat T250S TM 125A	356384	356405
			160	OptiMat T250S TM 160A	356385	356406
T400	200	OptiMat T250S TM 200A	356386	356407		
	250	OptiMat T250S TM 250A	356387	356408		
	250	OptiMat T400S TM 250A	356388	356409		
T630	315	OptiMat T400S TM 315A	356389	356410		
	400	OptiMat T400S TM 400A	356390	356411		
	500	OptiMat T630S TM 500A	356391	356412		
	630	OptiMat T630S TM 630A	356392	356413		

T125S...T630S (Icu=150kA) расцепитель М (электромагнитный расцепитель с защитой только от короткого замыкания)

Типоразмер	Версия Icu	Расцепитель	In, A	Тип	Артикул	
					3 полюса	4 полюса
T125	S	M	16	OptiMat T125S M 16A	356414	356435
			20	OptiMat T125S M 20A	356415	356436
			25	OptiMat T125S M 25A	356416	356437
			32	OptiMat T125S M 32A	356417	356438
			40	OptiMat T125S M 40A	356418	356439
			50	OptiMat T125S M 50A	356419	356440
			63	OptiMat T125S M 63A	356420	356441
			80	OptiMat T125S M 80A	356421	356442
			100	OptiMat T125S M 100A	356422	356443
T160	S	M	125	OptiMat T125S M 125A	356423	356444
			160	OptiMat T160S M 160A	356424	356445
T250	S	M	100	OptiMat T250S M 100A	356425	356446
			125	OptiMat T250S M 125A	356426	356447
			160	OptiMat T250S M 160A	356427	356448
			200	OptiMat T250S M 200A	356428	356449
T400	S	M	250	OptiMat T250S M 250A	356429	356450
			250	OptiMat T400S M 250A	356430	356451
			315	OptiMat T400S M 315A	356431	356452
T630	S	M	400	OptiMat T400S M 400A	356432	356453
			500	OptiMat T630S M 500A	356433	356454
			630	OptiMat T630S M 630A	356434	356455

Автоматические выключатели OptiMat T для защиты электродвигателей
T125S...T630S (Icu=150kA) расцепитель ETA-M (функциональный расцепитель для защиты электродвигателей с измерением и индикацией токов)

Типоразмер	Версия Icu	Расцепитель	In, A	Тип	Артикул
					3 полюса
T125	S	ETA-M	32	OptiMat T125S ETA-M 32A	356558
			63	OptiMat T125S ETA-M 63A	356559
			125	OptiMat T125S ETA-M 125A	356560
T160	S	ETA-M	160	OptiMat T160S ETA-M 160A	356561
T250			250	OptiMat T250S ETA-M 250A	356562
T400	S	ETA-M	250	OptiMat T400S ETA-M 250A	356563
			400	OptiMat T400S ETA-M 400A	356564
T630	S	ETA-M	630	OptiMat T630S ETA-M 630A	356565

T125S...T630S (Icu=150kA) расцепитель ETA-M-COM (функциональный расцепитель для защиты электродвигателей с измерением и индикацией токов и передачей данных)

Типоразмер	Версия Icu	Расцепитель	In, A	Тип	Артикул
					3 полюса
T125	S	ETA-M-COM	32	OptiMat T125S ETA-M-COM 32A	356566
			63	OptiMat T125S ETA-M-COM 63A	356567
			125	OptiMat T125S ETA-M-COM 125A	356568
T160	S	ETA-M-COM	160	OptiMat T160S ETA-M-COM 160A	356569
T250			250	OptiMat T250S ETA-M-COM 250A	356570
T400	S	ETA-M-COM	250	OptiMat T400S ETA-M-COM 250A	356571
			400	OptiMat T400S ETA-M-COM 400A	356572
T630	S	ETA-M-COM	630	OptiMat T630S ETA-M-COM 630A	356573

T250S...T630S (Icu=150kA) расцепитель ETE-M (продвинутый расцепитель для защиты электродвигателей с измерением напряжения, мощности, энергии и гармоник, индикацией и передачей данных)

Типоразмер	Версия Icu	Расцепитель	In, A	Тип	Артикул
					3 полюса
T250	S	ETE-M	100	OptiMat T250S ETE-M 100A	356584
			250	OptiMat T250S ETE-M 250A	356585
T400	S	ETE-M	250	OptiMat T400S ETE-M 250A	356586
			400	OptiMat T400S ETE-M 400A	356587
T630	S	ETE-M	630	OptiMat T630S ETE-M 630A	356588

T125S...T630S (Icu=150kA) расцепитель ETN-M (базовый расцепитель для защиты электродвигателей)

Типоразмер	Версия Icu	Расцепитель	In, A	Тип	Артикул
					3 полюса
T125	S	ETN-M	32	OptiMat T125S ETN-M 32A	356518
			63	OptiMat T125S ETN-M 63A	356519
			125	OptiMat T125S ETN-M 125A	356520
T160	S	ETN-M	160	OptiMat T160S ETN-M 160A	356521
T250			250	OptiMat T250S ETN-M 250A	356522
T400	S	ETN-M	250	OptiMat T400S ETN-M 250A	356523
			400	OptiMat T400S ETN-M 400A	356524
T630	S	ETN-M	630	OptiMat T630S ETN-M 630A	356525

T125S...T630S (Icu=150kA) расцепитель TM-M
(термомагнитный расцепитель для защиты электродвигателей с защитой от перегрузки и короткого замыкания)

Типоразмер	Версия Icu	Расцепитель	In, A	Тип	Артикул
					3 полюса
T125	S	TM-M	16	OptiMat T125S TM-M 16A	356456
			20	OptiMat T125S TM-M 20A	356457
			25	OptiMat T125S TM-M 25A	356458
			32	OptiMat T125S TM-M 32A	356459
			40	OptiMat T125S TM-M 40A	356460
			50	OptiMat T125S TM-M 50A	356461
			63	OptiMat T125S TM-M 63A	356462
			80	OptiMat T125S TM-M 80A	356463
			100	OptiMat T125S TM-M 100A	356464
			125	OptiMat T125S TM-M 125A	356465
T160	S	TM-M	160	OptiMat T160S TM-M 160A	356466
T250			100	OptiMat T250S TM-M 100A	356467
			125	OptiMat T250S TM-M 125A	356468
			160	OptiMat T250S TM-M 160A	356469
			200	OptiMat T250S TM-M 200A	356470
			250	OptiMat T250S TM-M 250A	356471
			250	OptiMat T400S TM-M 250A	356472
			315	OptiMat T400S TM-M 315A	356473
			400	OptiMat T400S TM-M 400A	356474
T400			500	OptiMat T630S TM-M 500A	356475
	630	OptiMat T630S TM-M 630A	356476		

T125S...T630S (Icu=150kA) расцепитель M-M
(электромагнитный расцепитель для защиты электродвигателей с защитой только от короткого замыкания)

Типоразмер	Версия Icu	Расцепитель	In, A	Тип	Артикул	
					3 полюса	
T125	S	M-M	1,5	OptiMat T125S M-M 1,5A	356477	
			2,5	OptiMat T125S M-M 2,5A	356478	
			6	OptiMat T125S M-M 6A	356479	
			10	OptiMat T125S M-M 10A	356480	
			16	OptiMat T125S M-M 16A	356481	
			20	OptiMat T125S M-M 20A	356482	
			25	OptiMat T125S M-M 25A	356483	
			32	OptiMat T125S M-M 32A	356484	
			40	OptiMat T125S M-M 40A	356485	
			50	OptiMat T125S M-M 50A	356486	
			63	OptiMat T125S M-M 63A	356487	
			80	OptiMat T125S M-M 80A	356488	
			100	OptiMat T125S M-M 100A	356489	
			125	OptiMat T125S M-M 125A	356490	
			T160	160	OptiMat T160S M-M 160A	356491
			T250	100	OptiMat T250S M-M 100A	356492
				125	OptiMat T250S M-M 125A	356493
				160	OptiMat T250S M-M 160A	356494
200	OptiMat T250S M-M 200A	356495				
250	OptiMat T250S M-M 250A	356496				
250	OptiMat T400S M-M 250A	356497				
T400	315	OptiMat T400S M-M 315A	356498			
	400	OptiMat T400S M-M 400A	356499			
	500	OptiMat T630S M-M 500A	356500			
T630	630	OptiMat T630S M-M 630A	356501			

Автоматические выключатели OptiMat T с блоком защиты от токов утечки для защиты распределительных сетей

T125S...T630S (Icu=150kA) -RCA (блок защиты от токов утечки) расцепитель ETA
(функциональный расцепитель с измерением и индикацией токов)

Типоразмер	Версия Icu	Блок защиты от утечки	Расцепитель	In, A	Тип	Артикул
						4 полюса
T125	S	RCA	ETA	32	OptiMat T125S-RCA ETA 32A	357103
				63	OptiMat T125S-RCA ETA 63A	357104
				125	OptiMat T125S-RCA ETA 125A	357105
T250	S	RCA	ETA	250	OptiMat T250S-RCA ETA 250A	357106
T400				400	OptiMat T400S-RCA ETA 400A	357107
T630				630	OptiMat T630S-RCA ETA 630A	357108

T125S...T630S (Icu=150kA) -RCA (блок защиты от токов утечки) расцепитель ETA-COM
(функциональный расцепитель с измерением и индикацией токов и передачей данных)

Типоразмер	Версия Icu	Блок защиты от утечки	Расцепитель	In, A	Тип	Артикул
						4 полюса
T125	S	RCA	ETA-COM	32	OptiMat T125S-RCA ETA-COM 32A	357109
				63	OptiMat T125S-RCA ETA-COM 63A	357110
				125	OptiMat T125S-RCA ETA-COM 125A	357111
T250				250	OptiMat T250S-RCA ETA-COM 250A	357112
T400				400	OptiMat T400S-RCA ETA-COM 400A	357113
T630				630	OptiMat T630S-RCA ETA-COM 630A	357114

T250S...T630S (Icu=150kA) -RCA (блок защиты от токов утечки) расцепитель ETE
(продвинутый расцепитель с измерением напряжения, мощности, энергии и гармоник, индикацией и передачей данных)

Типоразмер	Версия Icu	Блок защиты от утечки	Расцепитель	In, A	Тип	Артикул
						4 полюса
T250	S	RCA	ETE	100	OptiMat T250S-RCA ETE 100A 4P	357115
				250	OptiMat T250S-RCA ETE 250A 4P	357116
T400				400	OptiMat T400S-RCA ETE 400A 4P	357117
T630				630	OptiMat T630S-RCA ETE 630A 4P	357118

T125S...T630S (Icu=150kA) -RCA (блок защиты от токов утечки) расцепитель ETN (базовый расцепитель)

Типоразмер	Версия Icu	Блок защиты от утечки	Расцепитель	In, A	Тип	Артикул
						4 полюса
T125	S	RCA	ETN	32	OptiMat T125S-RCA ETN 32A	357097
				63	OptiMat T125S-RCA ETN 63A	357098
				125	OptiMat T125S-RCA ETN 125A	357099
T250				250	OptiMat T250S-RCA ETN 250A	357100
T400				400	OptiMat T400S-RCA ETN 400A	357101
T630				630	OptiMat T630S-RCA ETN 630A	357102

T125S...T630S (Icu=150kA) -RCA (блок защиты от токов утечки) расцепитель ТМ
(термомагнитный расцепитель с защитой от перегрузки и короткого замыкания)

Типоразмер	Версия Icu	Блок защиты от утечки	Расцепитель	In, A	Тип	Артикул	
						4 полюса	
T125	S	RCA	ТМ	16	OptiMat T125S-RCA ТМ 16А	357080	
				20	OptiMat T125S-RCA ТМ 20А	357081	
				25	OptiMat T125S-RCA ТМ 25А	357082	
				32	OptiMat T125S-RCA ТМ 32А	357083	
				40	OptiMat T125S-RCA ТМ 40А	357084	
				50	OptiMat T125S-RCA ТМ 50А	357085	
				63	OptiMat T125S-RCA ТМ 63А	357086	
				80	OptiMat T125S-RCA ТМ 80А	357087	
				100	OptiMat T125S-RCA ТМ 100А	357088	
				125	OptiMat T125S-RCA ТМ 125А	357089	
				T250	160	OptiMat T250S-RCA ТМ 160А	357090
					200	OptiMat T250S-RCA ТМ 200А	357091
250					OptiMat T250S-RCA ТМ 250А	357092	
T400				315	OptiMat T400S-RCA ТМ 315А	357093	
				400	OptiMat T400S-RCA ТМ 400А	357094	
T630				500	OptiMat T630S-RCA ТМ 500А	357095	
				630	OptiMat T630S-RCA ТМ 630А	357096	

► Артикулы OptiMat T (версия V)

Автоматические выключатели OptiMat T для защиты распределительных сетей

T250V...T630V (Icu=200kA) расцепитель ETA (функциональный расцепитель с измерением и индикацией токов)

Типоразмер	Версия Icu	Расцепитель	In, A	Тип	Артикул	
					3 полюса	4 полюса
T250	V	ETA	32	OptiMat T250V ETA 32A	356700	356707
			63	OptiMat T250V ETA 63A	356701	356708
			125	OptiMat T250V ETA 125A	356702	356709
			250	OptiMat T250V ETA 250A	356703	356710
T400			250	OptiMat T400V ETA 250A	356704	356711
			400	OptiMat T400V ETA 400A	356705	356712
T630			630	OptiMat T630V ETA 630A	356706	356713

T250V...T630V (Icu=200kA) расцепитель ETA-COM (функциональный расцепитель с измерением и индикацией токов и передачей данных)

Типоразмер	Версия Icu	Расцепитель	In, A	Тип	Артикул	
					3 полюса	4 полюса
T250	V	ETA-COM	32	OptiMat T250V ETA-COM 32A	356714	356721
			63	OptiMat T250V ETA-COM 63A	356715	356722
			125	OptiMat T250V ETA-COM 125A	356716	356723
			250	OptiMat T250V ETA-COM 250A	356717	356724
T400			250	OptiMat T400V ETA-COM 250A	356718	356725
			400	OptiMat T400V ETA-COM 400A	356719	356726
T630			630	OptiMat T630V ETA-COM 630A	356720	356727

T250V...T630V (Icu=200kA) расцепитель ETE (продвинутый расцепитель с измерением напряжения, мощности, энергии и гармоник, индикацией и передачей данных)

Типоразмер	Версия Icu	Расцепитель	In, A	Тип	Артикул	
					3 полюса	4 полюса
T250	V	ETE	100	OptiMat T250V ETE 100A	356742	356747
			250	OptiMat T250V ETE 250A	356743	356748
T400			250	OptiMat T400V ETE 250A	356744	356749
			400	OptiMat T400V ETE 400A	356745	356750
T630			630	OptiMat T630V ETE 630A	356746	356751

T250V...T630V (Icu=200kA) расцепитель ETN (базовый расцепитель)

Типоразмер	Версия Icu	Расцепитель	In, A	Тип	Артикул	
					3 полюса	4 полюса
T250	V	ETN	32	OptiMat T250V ETN 32A	356679	356686
			63	OptiMat T250V ETN 63A	356680	356687
			125	OptiMat T250V ETN 125A	356681	356688
			250	OptiMat T250V ETN 250A	356682	356689
T400			250	OptiMat T400V ETN 250A	356683	356690
			400	OptiMat T400V ETN 400A	356684	356691
T630			630	OptiMat T630V ETN 630A	356685	356692

T250V...T630V (Icu=200kA) расцепитель TM (термомагнитный расцепитель с защитой от перегрузки и короткого замыкания)

Типоразмер	Версия Icu	Расцепитель	In, A	Тип	Артикул	
					3 полюса	4 полюса
T250	V	TM	32	OptiMat T250V TM 32A	356589	356604
			40	OptiMat T250V TM 40A	356590	356605
			50	OptiMat T250V TM 50A	356591	356606
			63	OptiMat T250V TM 63A	356592	356607
			80	OptiMat T250V TM 80A	356593	356608
			100	OptiMat T250V TM 100A	356594	356609
			125	OptiMat T250V TM 125A	356595	356610
			180	OptiMat T250V TM 180A	356596	356611
			200	OptiMat T250V TM 200A	356597	356612
			250	OptiMat T250V TM 250A	356598	356613
T400			250	OptiMat T400V TM 250A	356599	356614
			315	OptiMat T400V TM 315A	356600	356615
			400	OptiMat T400V TM 400A	356601	356616
T630			500	OptiMat T630V TM 500A	356602	356617
			630	OptiMat T630V TM 630A	356603	356618

T250V...T630V (I_{cu}=200kA) расцепитель М (электромагнитный расцепитель с защитой только от короткого замыкания)

Типоразмер	Версия Icu	Расцепитель	In, A	Тип	Артикул	
					3 полюса	4 полюса
T250	V	M	32	OptiMat T250V M 32A	356619	356634
			40	OptiMat T250V M 40A	356620	356635
			50	OptiMat T250V M 50A	356621	356636
			63	OptiMat T250V M 63A	356622	356637
			80	OptiMat T250V M 80A	356623	356638
			100	OptiMat T250V M 100A	356624	356639
			125	OptiMat T250V M 125A	356625	356640
			160	OptiMat T250V M 160A	356626	356641
			200	OptiMat T250V M 200A	356627	356642
T400	V	M	250	OptiMat T250V M 250A	356628	356643
			250	OptiMat T400V M 250A	356629	356644
			315	OptiMat T400V M 315A	356630	356645
T630	V	M	400	OptiMat T400V M 400A	356631	356646
			500	OptiMat T630V M 500A	356632	356647
			630	OptiMat T630V M 630A	356633	356648

Автоматические выключатели OptiMat Т для защиты электродвигателей
T250V...T630V (I_{cu}=200kA) расцепитель ETA-M

(функциональный расцепитель для защиты электродвигателей с измерением и индикацией токов)

Типоразмер	Версия Icu	Расцепитель	In, A	Тип	Артикул
					3 полюса
T250	V	ETA-M	32	OptiMat T250V ETA-M 32A	356728
			63	OptiMat T250V ETA-M 63A	356729
			125	OptiMat T250V ETA-M 125A	356730
			250	OptiMat T250V ETA-M 250A	356731
T400	V	ETA-M	250	OptiMat T400V ETA-M 250A	356732
T630	V	ETA-M	400	OptiMat T400V ETA-M 400A	356733
			630	OptiMat T630V ETA-M 630A	356734

T250V...T630V (I_{cu}=200kA) расцепитель ETA-M-COM

(функциональный расцепитель для защиты электродвигателей с измерением и индикацией токов и передачей данных)

Типоразмер	Версия Icu	Расцепитель	In, A	Тип	Артикул
					3 полюса
T250	V	ETA-M-COM	32	OptiMat T250V ETA-M-COM 32A	356735
			63	OptiMat T250V ETA-M-COM 63A	356736
			125	OptiMat T250V ETA-M-COM 125A	356737
			250	OptiMat T250V ETA-M-COM 250A	356738
T400	V	ETA-M-COM	250	OptiMat T400V ETA-M-COM 250A	356739
T630	V	ETA-M-COM	400	OptiMat T400V ETA-M-COM 400A	356740
			630	OptiMat T630V ETA-M-COM 630A	356741

T250V...T630V (I_{cu}=200kA) расцепитель ETE-M (продвинутый расцепитель

для защиты электродвигателей с измерением напряжения, мощности, энергии и гармоник, индикацией и передачей данных)

Типоразмер	Версия Icu	Расцепитель	In, A	Тип	Артикул
					3 полюса
T250	V	ETE-M	100	OptiMat T250V ETE-M 100A	356752
			250	OptiMat T250V ETE-M 250A	356753
T400			250	OptiMat T400V ETE-M 250A	356754
			400	OptiMat T400V ETE-M 400A	356755
T630	V	ETE-M	630	OptiMat T630V ETE-M 630A	356756

T250V...T630V (I_{cu}=200kA) расцепитель ETN-M (базовый расцепитель для защиты электродвигателей)

Типоразмер	Версия Icu	Расцепитель	In, A	Тип	Артикул
					3 полюса
T250	V	ETN-M	32	OptiMat T250V ETN-M 32A	356693
			63	OptiMat T250V ETN-M 63A	356694
			125	OptiMat T250V ETN-M 125A	356695
T400			250	OptiMat T250V ETN-M 250A	356696
			250	OptiMat T400V ETN-M 250A	356697
T630			400	OptiMat T400V ETN-M 400A	356698
	630	OptiMat T630V ETN-M 630A	356699		

T250V...T630V (Icu=200kA) расцепитель ТМ-М
(термомагнитный расцепитель для защиты электродвигателей с защитой от перегрузки и короткого замыкания)

Типоразмер	Версия Icu	Расцепитель	In, А	Тип	Артикул
					3 полюса
T250	V	ТМ-М	32	OptiMat T250V ТМ-М 32А	356649
			40	OptiMat T250V ТМ-М 40А	356650
			50	OptiMat T250V ТМ-М 50А	356651
			63	OptiMat T250V ТМ-М 63А	356652
			80	OptiMat T250V ТМ-М 80А	356653
			100	OptiMat T250V ТМ-М 100А	356654
			125	OptiMat T250V ТМ-М 125А	356655
			160	OptiMat T250V ТМ-М 160А	356656
			200	OptiMat T250V ТМ-М 200А	356657
			250	OptiMat T250V ТМ-М 250А	356658
T400	V	ТМ-М	250	OptiMat T400V ТМ-М 250А	356659
			315	OptiMat T400V ТМ-М 315А	356660
			400	OptiMat T400V ТМ-М 400А	356661
T630	V	ТМ-М	500	OptiMat T630V ТМ-М 500А	356662
			630	OptiMat T630V ТМ-М 630А	356663

T250V...T630V (Icu=200kA) расцепитель М-М
(электромагнитный расцепитель для защиты электродвигателей с защитой только от короткого замыкания)

Типоразмер	Версия Icu	Расцепитель	In, А	Тип	Артикул
					3 полюса
T250	V	М-М	32	OptiMat T250V М-М 32А	356664
			40	OptiMat T250V М-М 40А	356665
			50	OptiMat T250V М-М 50А	356666
			63	OptiMat T250V М-М 63А	356667
			80	OptiMat T250V М-М 80А	356668
			100	OptiMat T250V М-М 100А	356669
			125	OptiMat T250V М-М 125А	356670
			160	OptiMat T250V М-М 160А	356671
			200	OptiMat T250V М-М 200А	356672
			250	OptiMat T250V М-М 250А	356673
T400	V	М-М	250	OptiMat T400V М-М 250А	356674
			315	OptiMat T400V М-М 315А	356675
			400	OptiMat T400V М-М 400А	356676
T630	V	М-М	500	OptiMat T630V М-М 500А	356677
			630	OptiMat T630V М-М 630А	356678

► Артикулы OptiMat T (версия R)

Автоматические выключатели OptiMat T для защиты распределительных сетей

T250R...T630R (Icu=80kA@690VAC) расцепитель ETA (функциональный расцепитель с измерением и индикацией токов)

Типоразмер	Версия Icu	Расцепитель	In, A	Тип	Артикул	
					3 полюса	4 полюса
T250	R	ETA	32	OptiMat T250R ETA 32A	356868	356875
			63	OptiMat T250R ETA 63A	356869	356876
			125	OptiMat T250R ETA 125A	356870	356877
			250	OptiMat T250R ETA 250A	356871	356878
T400			250	OptiMat T400R ETA 250A	356872	356879
			400	OptiMat T400R ETA 400A	356873	356880
T630			630	OptiMat T630R ETA 630A	356874	356881

T250R...T630R (Icu=80kA@690VAC) расцепитель ETA-COM (функциональный расцепитель с измерением и индикацией токов и передачей данных)

Типоразмер	Версия Icu	Расцепитель	In, A	Тип	Артикул	
					3 полюса	4 полюса
T250	R	ETA-COM	32	OptiMat T250R ETA-COM 32A	356882	356889
			63	OptiMat T250R ETA-COM 63A	356883	356890
			125	OptiMat T250R ETA-COM 125A	356884	356891
			250	OptiMat T250R ETA-COM 250A	356885	356892
T400			250	OptiMat T400R ETA-COM 250A	356886	356893
			400	OptiMat T400R ETA-COM 400A	356887	356894
T630			630	OptiMat T630R ETA-COM 630A	356888	356895

T250R...T630R (Icu=80kA@690VAC) расцепитель ETE (продвинутый расцепитель с измерением напряжения, мощности, энергии и гармоник, индикацией и передачей данных)

Типоразмер	Версия Icu	Расцепитель	In, A	Тип	Артикул	
					3 полюса	4 полюса
T250	R	ETE	100	OptiMat T250R ETE 100A	356910	356915
			250	OptiMat T250R ETE 250A	356911	356916
T400			250	OptiMat T400R ETE 250A	356912	356917
			400	OptiMat T400R ETE 400A	356913	356918
T630			630	OptiMat T630R ETE 630A	356914	356919

T250R...T630R (Icu=80kA@690VAC) расцепитель ETN (базовый расцепитель)

Типоразмер	Версия Icu	Расцепитель	In, A	Тип	Артикул	
					3 полюса	4 полюса
T250	R	ETN	32	OptiMat T250R ETN 32A	356847	356854
			63	OptiMat T250R ETN 63A	356848	356855
			125	OptiMat T250R ETN 125A	356849	356856
			250	OptiMat T250R ETN 250A	356850	356857
T400			250	OptiMat T400R ETN 250A	356851	356858
			400	OptiMat T400R ETN 400A	356852	356859
T630			630	OptiMat T630R ETN 630A	356853	356860

T250R...T630R (Icu=80kA@690VAC) расцепитель TM (термомагнитный расцепитель с защитой от перегрузки и короткого замыкания)

Типоразмер	Версия Icu	Расцепитель	In, A	Тип	Артикул	
					3 полюса	4 полюса
T250	R	TM	32	OptiMat T250R TM 32A	356757	356772
			40	OptiMat T250R TM 40A	356758	356773
			50	OptiMat T250R TM 50A	356759	356774
			63	OptiMat T250R TM 63A	356760	356775
			80	OptiMat T250R TM 80A	356761	356776
			100	OptiMat T250R TM 100A	356762	356777
			125	OptiMat T250R TM 125A	356763	356778
			160	OptiMat T250R TM 160A	356764	356779
			200	OptiMat T250R TM 200A	356765	356780
			250	OptiMat T250R TM 250A	356766	356781
T400			250	OptiMat T400R TM 250A	356767	356782
			315	OptiMat T400R TM 315A	356768	356783
			400	OptiMat T400R TM 400A	356769	356784
T630			500	OptiMat T630R TM 500A	356770	356785
			630	OptiMat T630R TM 630A	356771	356786

T250R...T630R (I_{cu}=80kA@690VAC) расцепитель M (электромагнитный расцепитель с защитой только от короткого замыкания)

Типоразмер	Версия Icu	Расцепитель	In, A	Тип	Артикул	
					3 полюса	4 полюса
T250	R	M	32	OptiMat T250R M 32A	356787	356802
			40	OptiMat T250R M 40A	356788	356803
			50	OptiMat T250R M 50A	356789	356804
			63	OptiMat T250R M 63A	356790	356805
			80	OptiMat T250R M 80A	356791	356806
			100	OptiMat T250R M 100A	356792	356807
			125	OptiMat T250R M 125A	356793	356808
			160	OptiMat T250R M 160A	356794	356809
			200	OptiMat T250R M 200A	356795	356810
T400	R	M	250	OptiMat T250R M 250A	356796	356811
			250	OptiMat T400R M 250A	356797	356812
			315	OptiMat T400R M 315A	356798	356813
T630	R	M	400	OptiMat T400R M 400A	356799	356814
			500	OptiMat T630R M 500A	356800	356815
			630	OptiMat T630R M 630A	356801	356816

Автоматические выключатели OptiMat T для защиты электродвигателей

T250R...T630R (I_{cu}=80kA@690VAC) расцепитель ETA-M (функциональный расцепитель для защиты электродвигателей с измерением и индикацией токов)

Типоразмер	Версия Icu	Расцепитель	In, A	Тип	Артикул
					3 полюса
T250	R	ETA-M	32	OptiMat T250R ETA-M 32A	356896
			63	OptiMat T250R ETA-M 63A	356897
			125	OptiMat T250R ETA-M 125A	356898
			250	OptiMat T250R ETA-M 250A	356899
T400	R	ETA-M	250	OptiMat T400R ETA-M 250A	356900
			400	OptiMat T400R ETA-M 400A	356901
T630	R	ETA-M	630	OptiMat T630R ETA-M 630A	356902

T250R...T630R (I_{cu}=80kA@690VAC) расцепитель ETA-M-COM (функциональный расцепитель для защиты электродвигателей с измерением и индикацией токов и передачей данных)

Типоразмер	Версия Icu	Расцепитель	In, A	Тип	Артикул
					3 полюса
T250	R	ETA-M-COM	32	OptiMat T250R ETA-M-COM 32A	356903
			63	OptiMat T250R ETA-M-COM 63A	356904
			125	OptiMat T250R ETA-M-COM 125A	356905
			250	OptiMat T250R ETA-M-COM 250A	356906
T400	R	ETA-M-COM	250	OptiMat T400R ETA-M-COM 250A	356907
			400	OptiMat T400R ETA-M-COM 400A	356908
T630	R	ETA-M-COM	630	OptiMat T630R ETA-M-COM 630A	356909

T250R...T630R (I_{cu}=80kA@690VAC) расцепитель ETE-M (продвинутый расцепитель для защиты электродвигателей с измерением напряжения, мощности, энергии и гармоник, индикацией и передачей данных)

Типоразмер	Версия Icu	Расцепитель	In, A	Тип	Артикул
					3 полюса
T250	R	ETE-M	100	OptiMat T250R ETE-M 100A	356920
			250	OptiMat T250R ETE-M 250A	356921
T400			250	OptiMat T400R ETE-M 250A	356922
			400	OptiMat T400R ETE-M 400A	356923
T630	R	ETE-M	630	OptiMat T630R ETE-M 630A	356924

T250R...T630R (I_{cu}=80kA@690VAC) расцепитель ETN-M (базовый расцепитель для защиты электродвигателей)

Типоразмер	Версия Icu	Расцепитель	In, A	Тип	Артикул
					3 полюса
T250	R	ETN-M	32	OptiMat T250R ETN-M 32A	356861
			63	OptiMat T250R ETN-M 63A	356862
			125	OptiMat T250R ETN-M 125A	356863
			250	OptiMat T250R ETN-M 250A	356864
T400	R	ETN-M	250	OptiMat T400R ETN-M 250A	356865
			400	OptiMat T400R ETN-M 400A	356866
T630	R	ETN-M	630	OptiMat T630R ETN-M 630A	356867

T250R...T630R (Icu=80kA@690VAC) расцепитель ТМ-М
 (термомагнитный расцепитель для защиты электродвигателей с защитой от перегрузки и короткого замыкания)

Типоразмер	Версия Icu	Расцепитель	In, A	Тип	Артикул
					3 полюса
T250	R	ТМ-М	32	OptiMat T250R ТМ-М 32А	356817
			40	OptiMat T250R ТМ-М 40А	356818
			50	OptiMat T250R ТМ-М 50А	356819
			63	OptiMat T250R ТМ-М 63А	356820
			80	OptiMat T250R ТМ-М 80А	356821
			100	OptiMat T250R ТМ-М 100А	356822
			125	OptiMat T250R ТМ-М 125А	356823
			160	OptiMat T250R ТМ-М 160А	356824
			200	OptiMat T250R ТМ-М 200А	356825
			250	OptiMat T250R ТМ-М 250А	356826
T400	R	ТМ-М	250	OptiMat T400R ТМ-М 250А	356827
			315	OptiMat T400R ТМ-М 315А	356828
			400	OptiMat T400R ТМ-М 400А	356829
T630	R	ТМ-М	500	OptiMat T630R ТМ-М 500А	356830
			630	OptiMat T630R ТМ-М 630А	356831

T250R...T630R (Icu=80kA@690VAC) расцепитель М-М
 (электромагнитный расцепитель для защиты электродвигателей с защитой только от короткого замыкания)

Типоразмер	Версия Icu	Расцепитель	In, A	Тип	Артикул
					3 полюса
T250	R	М-М	32	OptiMat T250R М-М 32А	356832
			40	OptiMat T250R М-М 40А	356833
			50	OptiMat T250R М-М 50А	356834
			63	OptiMat T250R М-М 63А	356835
			80	OptiMat T250R М-М 80А	356836
			100	OptiMat T250R М-М 100А	356837
			125	OptiMat T250R М-М 125А	356838
			160	OptiMat T250R М-М 160А	356839
			200	OptiMat T250R М-М 200А	356840
			250	OptiMat T250R М-М 250А	356841
T400	R	М-М	250	OptiMat T400R М-М 250А	356842
			315	OptiMat T400R М-М 315А	356843
			400	OptiMat T400R М-М 400А	356844
T630	R	М-М	500	OptiMat T630R М-М 500А	356845
			630	OptiMat T630R М-М 630А	356846

► Артикулы OptiMat T (версии HV и SD)

Автоматические выключатели OptiMat T на номинальное рабочее напряжение до 1000 В переменного тока

T250M...T630M-HV (I_{cu}=30kA@800VAC/15kA@1000VAC) расцепитель TM
(термомагнитный расцепитель с защитой от перегрузки и короткого замыкания)

Типоразмер	Версия Icu	Расцепитель	In, A	Тип	Артикул
					3 полюса
T250	M-HV	TM	32	OptiMat T250M-HV TM 32A	356933
			40	OptiMat T250M-HV TM 40A	356934
			50	OptiMat T250M-HV TM 50A	356935
			63	OptiMat T250M-HV TM 63A	356936
			80	OptiMat T250M-HV TM 80A	356937
			100	OptiMat T250M-HV TM 100A	356938
			125	OptiMat T250M-HV TM 125A	356939
			160	OptiMat T250M-HV TM 160A	356940
			200	OptiMat T250M-HV TM 200A	356941
			250	OptiMat T250M-HV TM 250A	356942
T400			250	OptiMat T400M-HV TM 250A	356953
			315	OptiMat T400M-HV TM 315A	356954
			400	OptiMat T400M-HV TM 400A	356955
T630			500	OptiMat T630M-HV TM 500A	356959
			630	OptiMat T630M-HV TM 630A	356960

T250H...T630H-HV (I_{cu}=50kA@800VAC/15kA@1000VAC) расцепитель TM
(термомагнитный расцепитель с защитой от перегрузки и короткого замыкания)

Типоразмер	Версия Icu	Расцепитель	In, A	Тип	Артикул
					3 полюса
T250	H-HV	TM	32	OptiMat T250H-HV TM 32A	356943
			40	OptiMat T250H-HV TM 40A	356944
			50	OptiMat T250H-HV TM 50A	356945
			63	OptiMat T250H-HV TM 63A	356946
			80	OptiMat T250H-HV TM 80A	356947
			100	OptiMat T250H-HV TM 100A	356948
			125	OptiMat T250H-HV TM 125A	356949
			160	OptiMat T250H-HV TM 160A	356950
			200	OptiMat T250H-HV TM 200A	356951
			250	OptiMat T250H-HV TM 250A	356952
T400			250	OptiMat T400H-HV TM 250A	356956
			315	OptiMat T400H-HV TM 315A	356957
			400	OptiMat T400H-HV TM 400A	356958
T630			500	OptiMat T630H-HV TM 500A	356961
			630	OptiMat T630H-HV TM 630A	356962

Выключатели-разъединители OptiMat T

T125...T630-SD (выключатель-разъединитель)

Типоразмер	Версия (выключатель-разъединитель)	In, A	Тип	Артикул	
				3 полюса	4 полюса
T125	SD	125	OptiMat T125-SD	356925	356926
T250		250	OptiMat T250-SD	356927	356928
T400		400	OptiMat T400-SD	356929	356930
T630		630	OptiMat T630-SD	356931	356932

► Артикулы аксессуаров для OptiMat T

Электрические аксессуары OptiMat T

Дополнительные контакты сигнализации			
Функция контакта	Типоразмер	Наименование	Артикул
Контакты состояния AUX-CS	T125-T160	Контакт состояния AUX-L-2CS T125-T160	357152
		Контакт состояния AUX-L-3CS T125-T160	357154
		Контакт состояния AUX-R-1CS T125-T160	357150
	T250-T400-T630	Контакт состояния AUX-L-2CS T250-T400-T630	357153
		Контакт состояния AUX-L-3CS T250-T400-T630	357155
		Контакт состояния AUX-R-1CS T250-T400-T630	357151
Контакт срабатывания AUX-TS	T125-T160	Контакт срабатывания AUX-R-1TS T125-T160	357147
	T250-T400-T630	Контакт срабатывания AUX-R-1TS T250-T400-T630	357148
Контакт аварийного срабатывания AUX-FTS	T125-T160-T250-T400-T630	Контакт аварийного срабатывания AUX-R-1FTS T125-T160-T250-T400-T630	357149

Дополнительные реле управления					
Тип реле	Типоразмер	Наименование	Артикул		
Независимый расцепитель SOR	T125-T160	Расцепитель независимый SOR-L 110...127VAC T125-T160	357123		
		Расцепитель независимый SOR-L 220...254VAC T125-T160	357124		
		Расцепитель независимый SOR-L 380...440VAC T125-T160	357125		
		Расцепитель независимый SOR-L 24VDC T125-T160	357126		
		Расцепитель независимый SOR-L 110...127VDC T125-T160	357127		
		Расцепитель независимый SOR-L 220...250VDC T125-T160	357128		
		Расцепитель независимый SOR-R 110...127VAC T125-T160	357129		
		Расцепитель независимый SOR-R 220...254VAC T125-T160	357130		
		Расцепитель независимый SOR-R 380...440VAC T125-T160	357131		
		Расцепитель независимый SOR-R 24VDC T125-T160	357132		
		Расцепитель независимый SOR-R 110...127VDC T125-T160	357133		
		Расцепитель независимый SOR-R 220...250VDC T125-T160	357134		
		T250-T400-T630	Расцепитель независимый SOR-L 110...127VAC T250-T400-T630	357135	
			Расцепитель независимый SOR-L 220...254VAC T250-T400-T630	357136	
			Расцепитель независимый SOR-L 380...440VAC T250-T400-T630	357137	
	Расцепитель независимый SOR-L 24VDC T250-T400-T630		357138		
	Расцепитель независимый SOR-L 110...127VDC T250-T400-T630		357139		
	Расцепитель независимый SOR-L 220...250VDC T250-T400-T630		357140		
	Расцепитель независимый SOR-R 110...127VAC T250-T400-T630		357141		
	Расцепитель независимый SOR-R 220...254VAC T250-T400-T630		357142		
	Расцепитель независимый SOR-R 380...440VAC T250-T400-T630		357143		
	Расцепитель независимый SOR-R 24VDC T250-T400-T630		357144		
	Расцепитель независимый SOR-R 110...127VDC T250-T400-T630		357145		
	Расцепитель независимый SOR-R 220...250VDC T250-T400-T630		357146		
	Расцепитель минимального напряжения UVR		T125-T160	Расцепитель минимального напряжения UVR-L 220...254VAC T125-T160	357119
				Расцепитель минимального напряжения UVR-L 380...440VAC T125-T160	357120
			T250-T400-T630	Расцепитель минимального напряжения UVR-L 220...254VAC T250-T400-T630	357121
		Расцепитель минимального напряжения UVR-L 380...440VAC T250-T400-T630		357122	

Моторный привод			
Тип привода	Типоразмер	Наименование	Артикул
Привод моторный ESMO	T125-T160	Привод моторный ESMO 110VAC T125-T160	357166
		Привод моторный ESMO 230VAC T125-T160	357167
		Привод моторный ESMO 24VDC T125-T160	357168
		Привод моторный ESMO 110VDC T125-T160	357169
		Привод моторный ESMO 220VDC T125-T160	357170
		Привод моторный ESMO 110VAC T250	357176
	T250	Привод моторный ESMO 230VAC T250	357177
		Привод моторный ESMO 24VDC T250	357178
		Привод моторный ESMO 110VDC T250	357179
		Привод моторный ESMO 220VDC T250	357180
		Привод моторный ESMO 110VAC T400-T630	357181
		Привод моторный ESMO 230VAC T400-T630	357182
	T400-T630	Привод моторный ESMO 24VDC T400-T630	357183
		Привод моторный ESMO 110VDC T400-T630	357184
		Привод моторный ESMO 220VDC T400-T630	357185

Электронные аксессуары OptiMat T

Электронные аксессуары (дисплей на дверь щита, блок тестирования, разъём, дополнительные электронные модули)			
Тип	Типоразмер	Наименование	Артикул
Дисплей ET HMI	T125...T630	Дисплей на дверь щита ET HMI T125-T160-T250-T400-T630 ETA-COM, ETE	357187
Блок тестирования ET TEST	T125...T630	Блок тестирования ET TEST T125-T160-T250-T400-T630	357186
Разъём ESMO-COM	T125...T630	Разъём передачи данных и управления ESMO-COM	361177
Модуль CCM	T125...T630	Модуль управления контактором CCM T125-T160-T250-T400-T630 ETA-M, ETE-M	357157
Модуль MZSI	T400-T630	Модуль зонной селективности MZSI T400-T630 ETA, ETE	357158

Комплекты для исполнений OptiMat T

Комплекты втычного и выкатного исполнения				
Комплект	Типоразмер	Тип	Артикул	
			3 полюса	4 полюса
Втычное исполнение PMP/PFP	T125-T160	Комплект втычного исполнения PMP/PFP T125-T160	361162	361164
	T250	Комплект втычного исполнения PMP/PFP T250	361166	361168
	T400-T630	Комплект втычного исполнения PMP/PFP T400-T630	361172	361175
Выкатное исполнение WMP/WFP	T400-T630	Комплект выкатного исполнения WMP/WFP с передними выводами T400-T630	361184	361187
		Комплект выкатного исполнения WMP/WFP с задними выводами T400-T630	361188	361189

Комплекты силовых выводов OptiMat T

Силовые выводы для присоединения				
Комплект	Типоразмер	Тип	Артикул	
			3 полюса (комплект 6 шт)	4 полюса (комплект 8 шт)
Расширенные выводы EST	T125-T160	Выводы расширенные EST T125-T160	361120	361135
	T250	Выводы расширенные EST T250	361136	361137
	T400-T630	Выводы расширенные EST T400-T630	361138	361139
Задние выводы ERT	T125-T160	Выводы задние ERT T125-T160	361152	361153
	T250	Выводы задние ERT T250	361154	361155
	T400-T630	Выводы задние ERT T400-T630	361156	361157
Удлиненные выводы EET	T125-T160	Выводы расширенные EET T125-T160	361140	361145
	T250	Выводы расширенные EET T250	361148	361149
	T400-T630	Выводы расширенные EET T400-T630	361150	361151

Механические аксессуары OptiMat T

Поворотные ручки на дверь			
Тип	Типоразмер	Наименование	Артикул
Ручка RH-E и стержень RH-E-S	T125-T160	Ручка выносная поворотная RH-E T125-T160	357188
		Стержень 500мм поворотной ручки RH-E-S T125-T160-T250	361180
	T250	Ручка выносная поворотная RH-E T250	357189
		Стержень 500мм поворотной ручки RH-E-S T125-T160-T250	361180
	T400-T630	Ручка выносная поворотная RH-E T400-T630	357190
		Стержень 500мм поворотной ручки RH-E-S T400-T630	361181

Крышки силовых выводов

Комплект	Типоразмер	Тип	Артикул	
			3 полюса	4 полюса
Крышки выводов L-TC	T125-T160	Крышки низкие силовых выводов L-TC T125-T160 2шт	357229	357230
	T250	Крышки низкие силовых выводов L-TC T250 2шт	357231	357232
	T400-T630	Крышки низкие силовых выводов L-TC T400-T630 2шт	357233	357234

Механические блокировки

Комплект	Типоразмер	Тип	Артикул	
			3 полюса	4 полюса
Блокировка в отключённом состоянии PLL	T125-T160-T250	Блокировка ручки в отключённом состоянии PLL T125-T160-T250	357159	357159
	T400-T630	Блокировка ручки в отключённом состоянии PLL T400-T630	361179	361179
Взаимная механическая блокировка PLIL	T125-T160	Блокировка рычагов взаимная механическая PLIL T125-T160	357160	357163
	T250	Блокировка рычагов взаимная механическая PLIL T250	357161	357164
	T400-T630	Блокировка рычагов взаимная механическая PLIL T400-T630	357162	357165