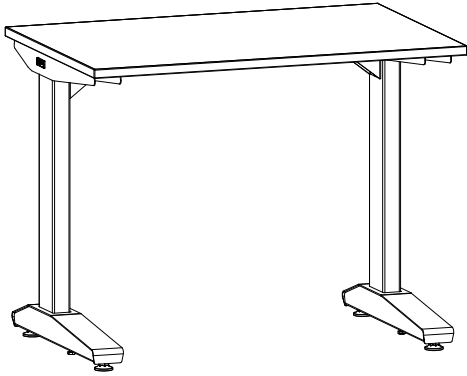
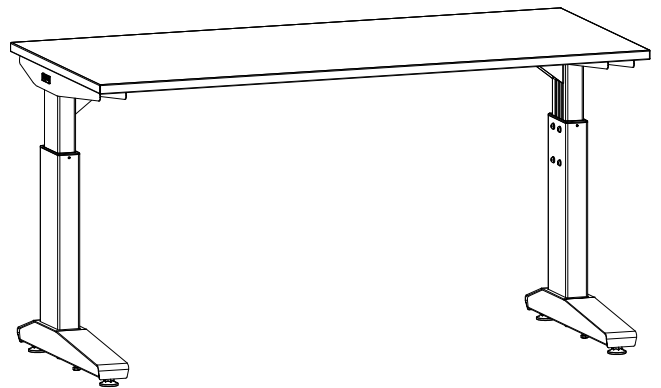


**ПАСПОРТ****Стол монтажный ДиКом СР**

СР-100 Стол монтажный



СР-150 Стол монтажный Р

Дата \_\_\_\_\_ Контролёр ОТК \_\_\_\_\_ Упаковщик \_\_\_\_\_  
изготовления

## 1. Общие сведения

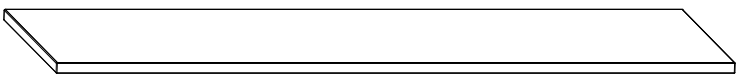
- 1.1. Столы монтажные (регулируемые) моделей СР-100, СР-150 и СР-200 с нерегулируемыми опорами и СР-100 Р, СР-150 Р и СР-200 Р с регулируемыми опорами. Предназначены для производственных предприятий, мастерских различных направлений, используются для монтажных работ. Изготовление с антиэлектростатическим покрытием ESD  согласно ТУ 31.09.11-008-71434239-2021, ГОСТ IEC 61340-5-1-2019 подходит для работ с электрооборудованием.  
Максимальная нагрузка на столешницу - **250 кг** (включая нагрузку на экран).  
Максимальная нагрузка на ВС Экран - **100 кг** (включая нагрузку на консоль и аксессуары).  
Максимальная нагрузка на выдвижной ящик ВЛ-003 ESD - **25 кг**.  
По желанию Покупателя в ящики тумбы инструментальной ВЛ-003 можно установить комплекты лотков пластмассовых или перегородки.  
Высота регулировки рабочей поверхности стола - **от 700 до 1100 мм**.  
Изготовлено по ТУ 31.09.11.190-005-71434239-2020, ГОСТ Р 58863-2020.
- 1.2. Изготовитель: ООО "ДиКом-Сервис".  
Адрес: Россия, 196655, г. Санкт-Петербург, Колпино, Сапёрный переулоч, дом 3.  
Электронный адрес: [www.dikom.ru](http://www.dikom.ru).
- 1.3. Предприятие-изготовитель оставляет за собой право вносить изменения в конструкцию изделия, не ухудшающие его потребительские свойства. При этом возможны изменения характеристик и комплекта поставки.

## 2. Гарантии изготовителя

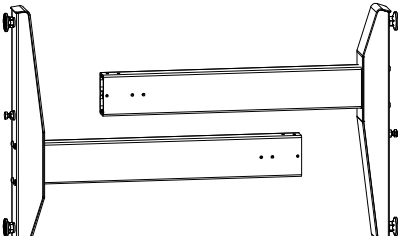
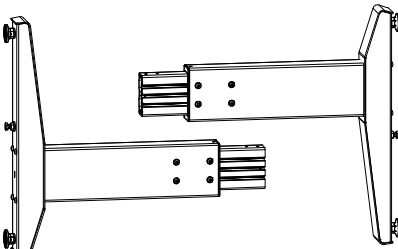
- 2.1. Изготовитель гарантирует исправную работу Стола монтажного (регулируемого) при условии соблюдения Пользователем правил транспортировки, хранения, установки и эксплуатации.
- 2.2. Гарантия - 3 года со дня продажи.
- 2.3. Гарантийный ремонт производится при наличии документов, подтверждающих покупку.
- Внимание!**
- 2.4. В случае нарушения работоспособности изделия по вине Пользователя (при механических повреждениях элементов, неправильной установке и эксплуатации, при использовании изделия не по назначению) гарантии не сохраняются.
- 2.5. При обнаружении дефектов производственного характера изделие необходимо вернуть продавцу для обмена. Обмен производится при наличии документов, подтверждающих покупку.

## 3. Комплект поставки

### 3.1. СР-100/150/200 Столешница ДСП/ESD

№	Наименование	Кол-во	Изображение
A1/ A2/ A3	СР-100/150/200 Столешница	1	

### 3.2. СР Опора нерегулируемая/ СР Опора регулируемая винтом ESD

№	Наименование	Кол-во	Изображение
В	СР Опора нерегулируемая	2	
С	СР Опора регулируемая винтом	2	

### 3.3. CP-100/150/200 Рама ESD

№	Наименование	CP-100	CP-150/200	Изображение					
D	CP-100/150/200 Рама	1	1						
E	Косынка	2	2		G	Шайба 8 широкая	4	4	
					H	Гайка М8 самоконтр.	8	8	
F	Гайка закладная М8	4	4		I	Саморез 5,5x16	10	12	
					J	Винт М8x16	34	34	

### 3.4. Тумба инструментальная ВЛ-003 ESD

№	Наименование	Кол-во	Изображение				
K	Тумба инструментальная ВЛ-003	1					
L	Болт М8x18	4		G	Шайба 8 широкая	4	

### 3.5. CP Комплект крепления подвесной тумбы

№	Наименование	Кол.	Изображение	№	Наименование	Кол.	Изображение
M	Кронштейн	1		L	Болт М8x18	8	
				G	Шайба 8 широкая	12	
				H	Гайка М8 самоконтр.	4	
				I	Саморез 5,5x16	9	

### 3.6. ВС Стойки экрана боковые 640/1225 ESD

№	Наименование	Кол-во	Изображение				
N	Стойка экрана левая 640/ Стойка экрана левая 1225	1					
O	Стойка экрана правая 640/ Стойка экрана правая 1225	1					
P	Упор левый	1		R	Заглушка СТ-031	2	
Q	Упор правый	1		S	Болт М10x60	4	
				T	Шайба 10	4	
I	Саморез 5,5x16	6		U	Гайка М10 самоконтр.	4	

### 3.7. ВС Стойка экрана центральная 640/ 1225 ESD

№	Наименование	Кол-во	Изображение
V	Стойка экрана центральная 640/ Стойка экрана центральная 1225	1	
R	Заглушка СТ-031	1	
S	Болт М10х60	4	
T	Шайба 10	4	
U	Гайка М10 самоконтр.	4	

### 3.8. ВС Экран 075/ 100/ 150/ 200 ESD

№	Наименование	Кол-во	Изображение
W	Экран 075/ 100/ 150/ 200	1	
X	Саморез 4,8х13	2	

### 3.9. ВС Короб для коммуникаций 075/ 100/ 150/ 200 ESD

№	Наименование	075	100	150	200	Изображение
Y	Короб 075/ 100/ 150/ 200	1	1	1	1	
Z	Вставка	2	3	4	6	
AA	Заглушка задняя	2	3	4	6	
X	Саморез 4,8х13	22	32	42	62	

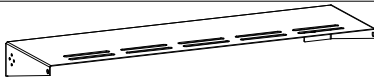

### 3.10. Наполнение Короба для коммуникаций - каждый элемент приобретается отдельно по выбору Покупателя.

№	Наименование	Изображение
AB	Вставка с сетевым фильтром под 8 розеток	 <b>X</b> Саморез 4,8х13 - 12 шт. <b>AC</b> Винт М5х10 - 6 шт. <b>AD</b> Гайка М5 - 6 шт.
AE	Вставка с 2 пневматическими БРС и цанговыми фитингами (шланг 10)	 <b>X</b> Саморез 4,8х13 - 6 шт.
AF	Вставка с кабелепроходом	 <b>X</b> Саморез 4,8х13 - 6 шт.
AG	Вставка под 2 розетки	 <b>AH</b> Винт М4х16 - 8 шт. <b>AJ</b> Гайка М4 - 8 шт. <b>AI</b> Шайба 4 - 8 шт. <b>X</b> Саморез 4,8х13 - 6 шт.
AK	Розетка с заземлением 16А	<b>AN</b> Рамка однопостовая
AL	Розетка с заземлением и крышкой 16А IP20	<b>AO</b> Выключатель двухклавишный
AM	Розетка двойная компьютерная RJ45	<b>AP</b> Выключатель одноклавишный
		<b>AQ</b> Вывод кабеля




### 3.11. Электропанель

№	Наименование	Кол-во	Изображение
AR	Электропанель	1	
AS	Амортизатор	4	
AT	Саморез 4,2х9,5	10	

### 3.12. Кронштейн крепления светильника 700 на перфопанель

№	Наименование	Кол-во	Изображение
AU	Кронштейн крепления светильника	1	
AT	Саморез 4,2x9,5	2	




### 3.13. Консоль (2 шт./ 3 шт.), комплект

№	Наименование			Изображение
AV	Консоль	2	3	
AW	Болт М8х50	4	6	
H	Гайка М8 самоконтр.	4	6	

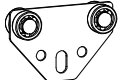
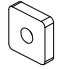
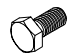

### 3.14. Перекладина-направляющая 100/ 150/ 200

№	Наименование	100	150	200	Изображение
AX	Перекладина-направляющая 100/ Перекладина-направляющая 150/ Перекладина-направляющая 200	1	1	1	
AУ	Заглушка 25x25	2	2	2	
H	Гайка М8 самоконтр.	6	9	9	
AZ	Кронштейн	4	6	6	
BA	Болт М8х16	8	11	11	
G	Шайба 8 широкая	6	8	8	
BB	Пластина М8	2	2	2	




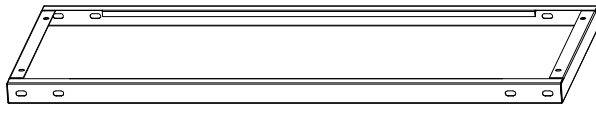



### 3.15. Светильник светодиодный ДиКом - 30.01.700/ - 60.01.1300

№	Наименование	Кол-во	Изображение
BC BD	Светильник светодиодный ДиКом - 30.01.700 / Светильник светодиодный ДиКом - 60.01.1300	1	
BA	Болт М8х16	2	
BB	Пластина М8	2	



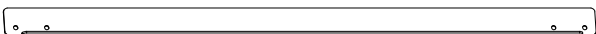
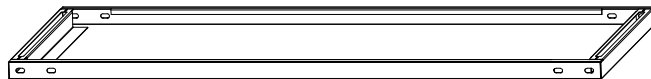





### 3.16. Бегунок

№	Наименование	Кол-во	Изображение	№	Наименование	Кол-во	Изображение
BE	Бегунок	1		BB	Пластина М8	2	
BA	Болт М8х16	2		G	Шайба 8 широкая	2	


### 3.17. ВС Полка на экран 075/ 075/40/ 100/ 100/40/ 150/ 150/40/ 200 ESD

№	Наименование	Кол-во	Изображение				
BF	Кронштейн под полку правый	1					
BG	Кронштейн под полку левый	1					
BH	Упор 075/ 100/ 150/ 200	1					
BI	Полка 075/ 100/ 150/ 200	1					
BJ	Винт М6х16	8		BK	Шайба 6	8	
				BL	Гайка М6 самоконтр.	8	

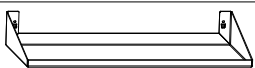

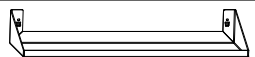

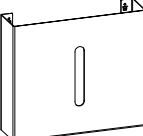

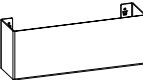

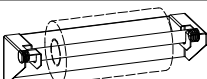

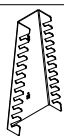

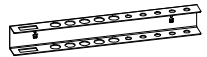

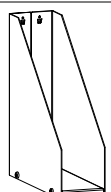





### 3.18. ВС Полка на экран регулируемая 075/50/ 100/50 ESD

№	Наименование	Кол-во	Изображение
BM	Кронштейн под полку правый	1	
BN	Кронштейн под полку левый	1	
BO	Упор 075/ 100/ 150/ 200	1	
BP	Полка 075/ 100/ 150/ 200	1	
VJ	Винт М6х16	4	
J	Винт М8х16	4	
BK	Шайба 6	4	
BL	Гайка М6 самоконтр.	4	
BQ	Гайка М8 прямоуг.	4	

### 3.19. ВС Шина для ящиков 075/ 100/ 150/ 200 ESD

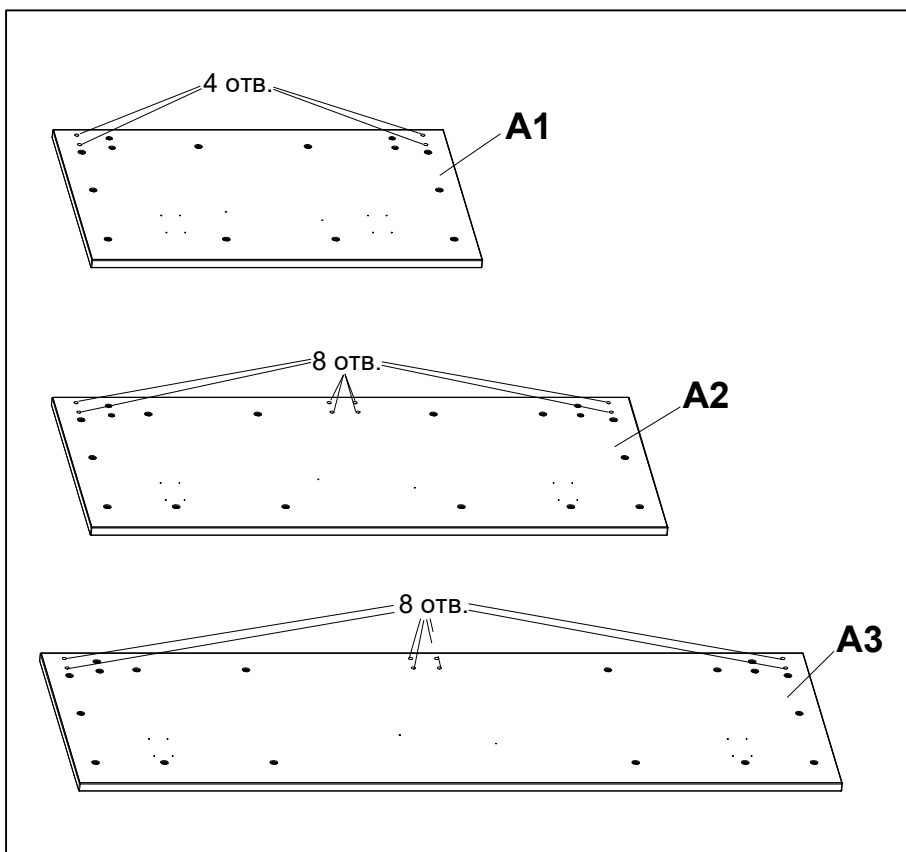
№	Наименование	Кол-во	Изображение
BR	ВС Шина для ящиков 075 / ВС Шина для ящиков 100 / ВС Шина для ящиков 150 / ВС Шина для ящиков 200	1	

### 3.20. Навесные аксессуары на экран ESD

№	Наименование	Изображение
BS	Полка навесная на экран А4	 <b>АТ Саморез</b>  4,2х9,5 - 2 шт.
BT	Полка навесная на экран	 <b>АТ Саморез</b>  4,2х9,5 - 2 шт.
BU	Лоток навесной на экран А4	 <b>АТ Саморез</b>  4,2х9,5 - 2 шт.
BV	Лоток навесной на экран	 <b>АТ Саморез</b>  4,2х9,5 - 2 шт.
BW	Держатель для полотенца	 <b>АТ Саморез</b>  4,2х9,5 - 2 шт.
BX	Держатель для ключей	 <b>АТ Саморез</b>  4,2х9,5 - 2 шт.
BY	Держатель для отвёрток	 <b>АТ Саморез</b>  4,2х9,5 - 2 шт.
BZ	Полка навесная на экран под папку	 <b>АТ Саморез</b>  4,2х9,5 - 2 шт.
CA	Кронштейн под монитор на экран	 <b>АТ Саморез</b>  4,2х9,5 - 4 шт.
CB	Крючок навесной на экран	 <b>АТ Саморез</b>  4,2х9,5 - 1 шт.
CC	Крючок навесной на экран с уклоном	 <b>АТ Саморез</b>  4,2х9,5 - 1 шт.

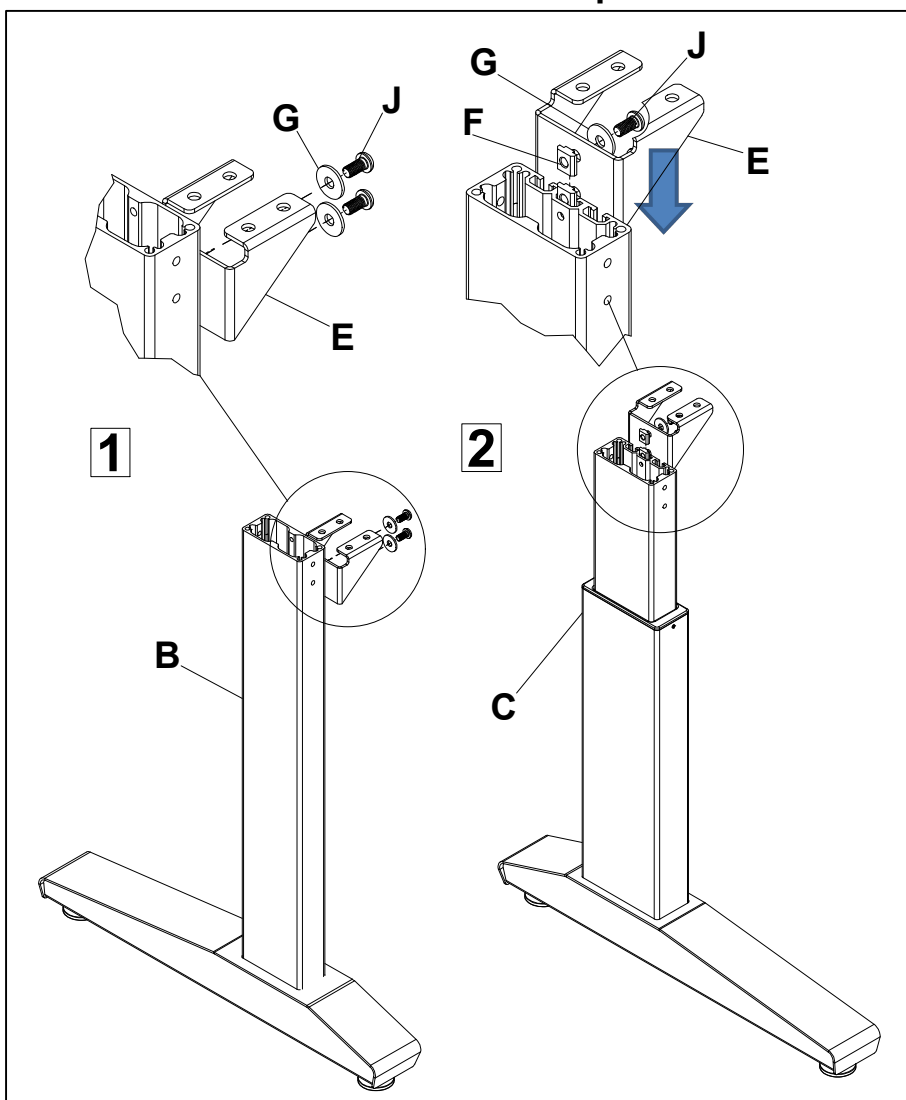
# 4. ИНСТРУКЦИЯ ПО СБОРКЕ

## 4.1. Подготовка столешницы к установке экрана



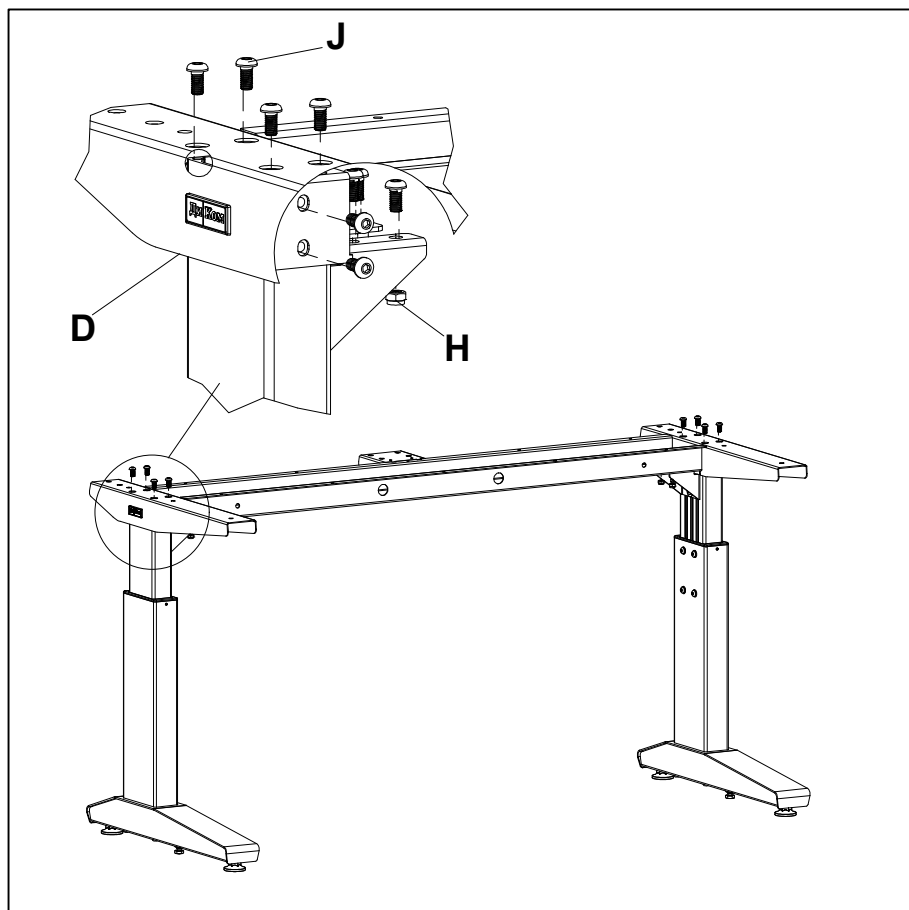
**Внимание!** При сборке верстака с экраном необходимо заранее сверлом  $\varnothing 10$  досверлить отверстия в столешнице **A1, A2** или **A3** в местах установки стоек экрана.

## 4.2. Установка косынок на опоры



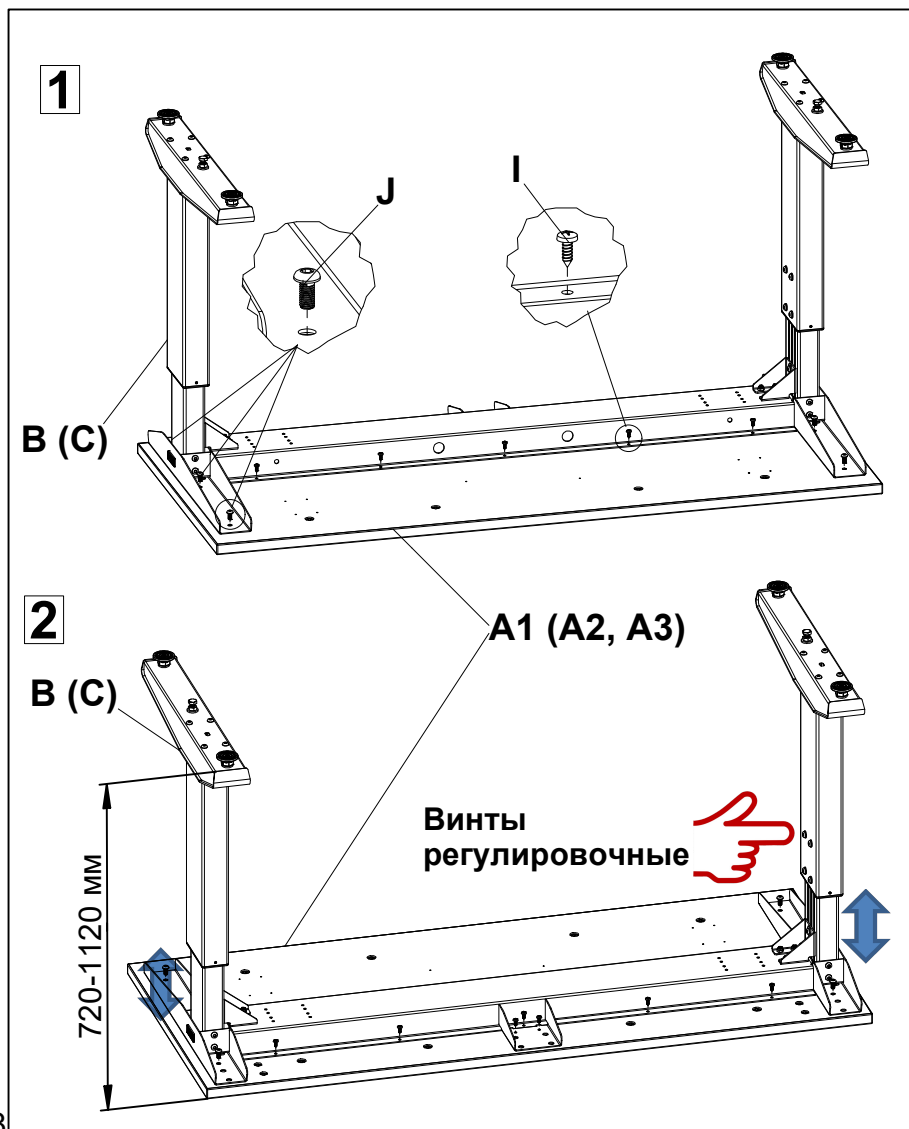
1) При установке опоры нерегулируемой **B** **наживить** на неё косынки **E** при помощи винтов **J** (M8x16) и шайб **G**.  
2) При установке опоры регулируемой винтом **C** сначала **наживить** на косынки **E** гайки закладные **F** при помощи винтов **J** (M8x16) и шайб **G**, а затем завести её в опору.  
**Внимание!** Болты **затянуть** только после установки столешницы.

### 4.3. Установка рамы



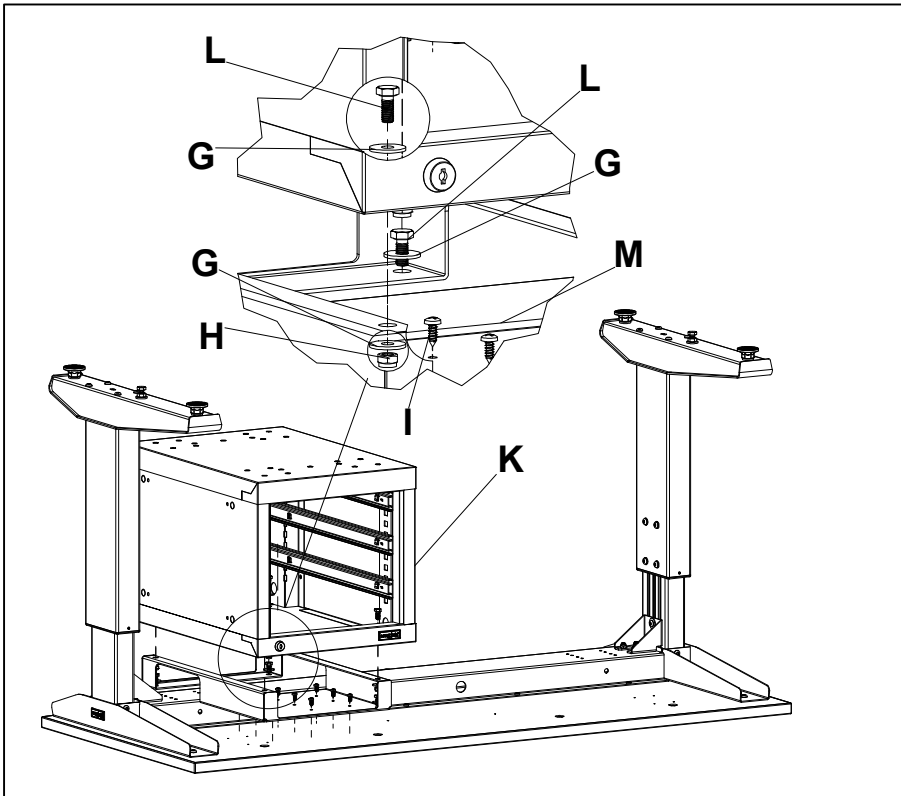
Установить раму **D** на опоры **наживив** на неё винты **J** (M8x16) и гайки **H**.

### 4.4. Установка столешницы



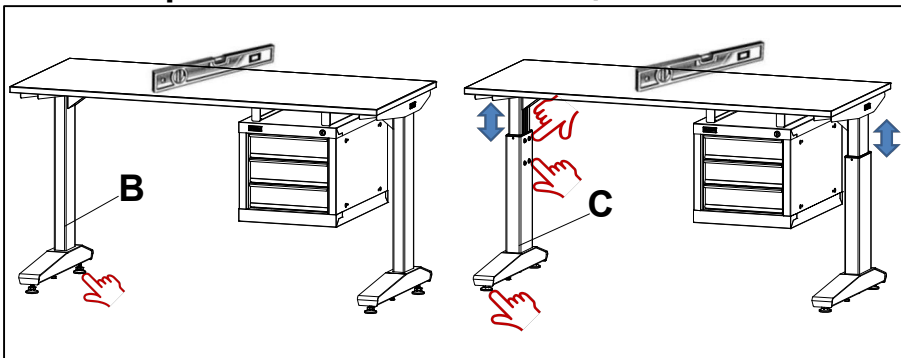
Положить столешницу горизонтально на верхнюю сторону. Перевернуть раму и совместить её с отверстиями в столешнице. Установить раму на столешницу, наживив винты **J** (M8x16) через отверстия в раме в ответные муфты на столешнице. Установить саморезы **I** (5,5x16) через отверстия в центральной части рамы. **Выровнять регулируемые опоры при помощи регулировочных винтов, а также при помощи уровня и рулетки. Протянуть весь крепёж.**

## 4.5. Установка ВЛ-003



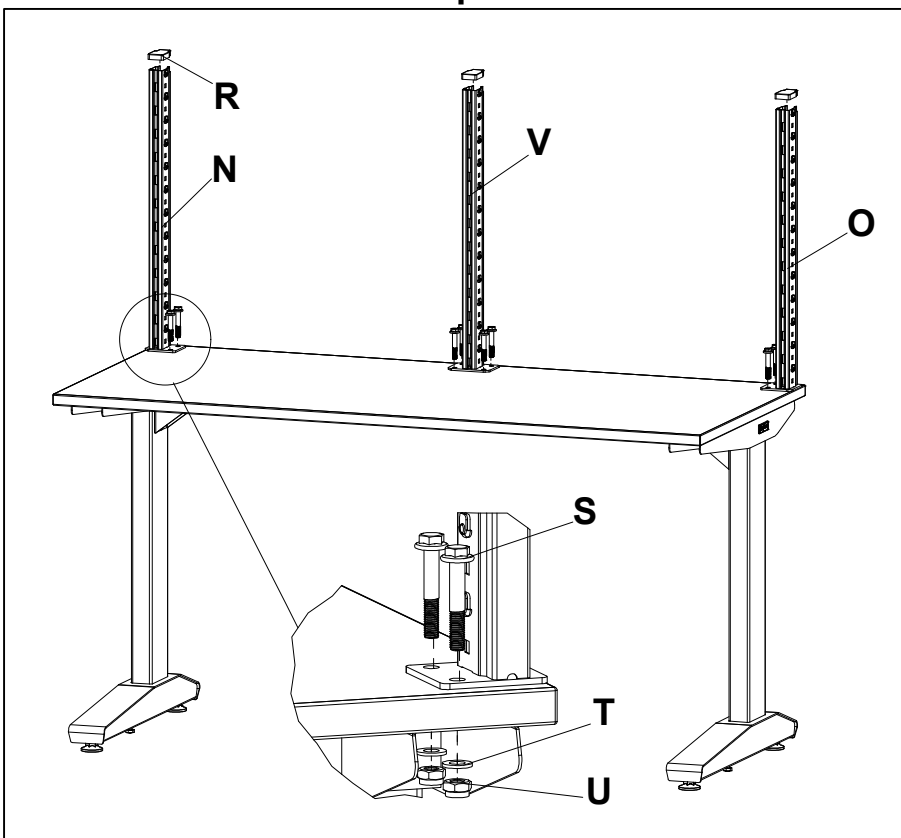
Установить кронштейн **М** на столешницу при помощи болтов **Л** (M8x18) и шайб **Г**, а также при помощи саморезов **М** (5,5x16). Затем прикрепить тумбу инструментальную ВЛ-003 **К**, предварительно вынув ящики и заглушки, на кронштейн при помощи болтов **Л** (M8x18), шайб **Г** и гаек **Н**.

## 4.6. Выравнивание столешницы



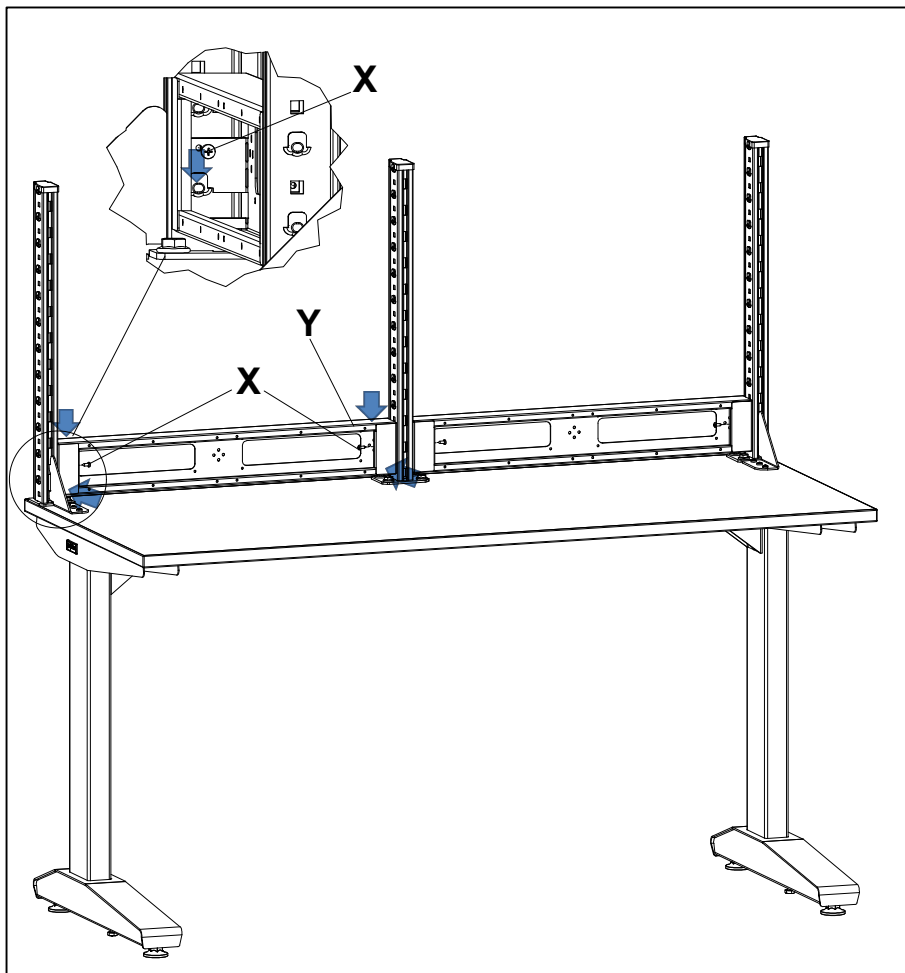
Выровнять стол при помощи уровня, регулируемых ножек, а также с помощью регулировочных винтов на опорах регулируемых **С**. Затянуть винты на опорах регулируемых **С**.

## 4.7. Установка стоек экрана



**Внимание! Не затягивайте болтовые соединения до установки саморезов. Наживить** стойку экрана левую **Н**, правую **О** и центральную **В** на столешницу при помощи болтов **С** (M10x60), шайб **Т** и гаек **У**. Установить на стойки заглушки **Р**. **Внимание! Болты наживить. Затянуть их только после установки короба для коммуникаций и экрана.**

## 4.8. Установка короба для коммуникаций



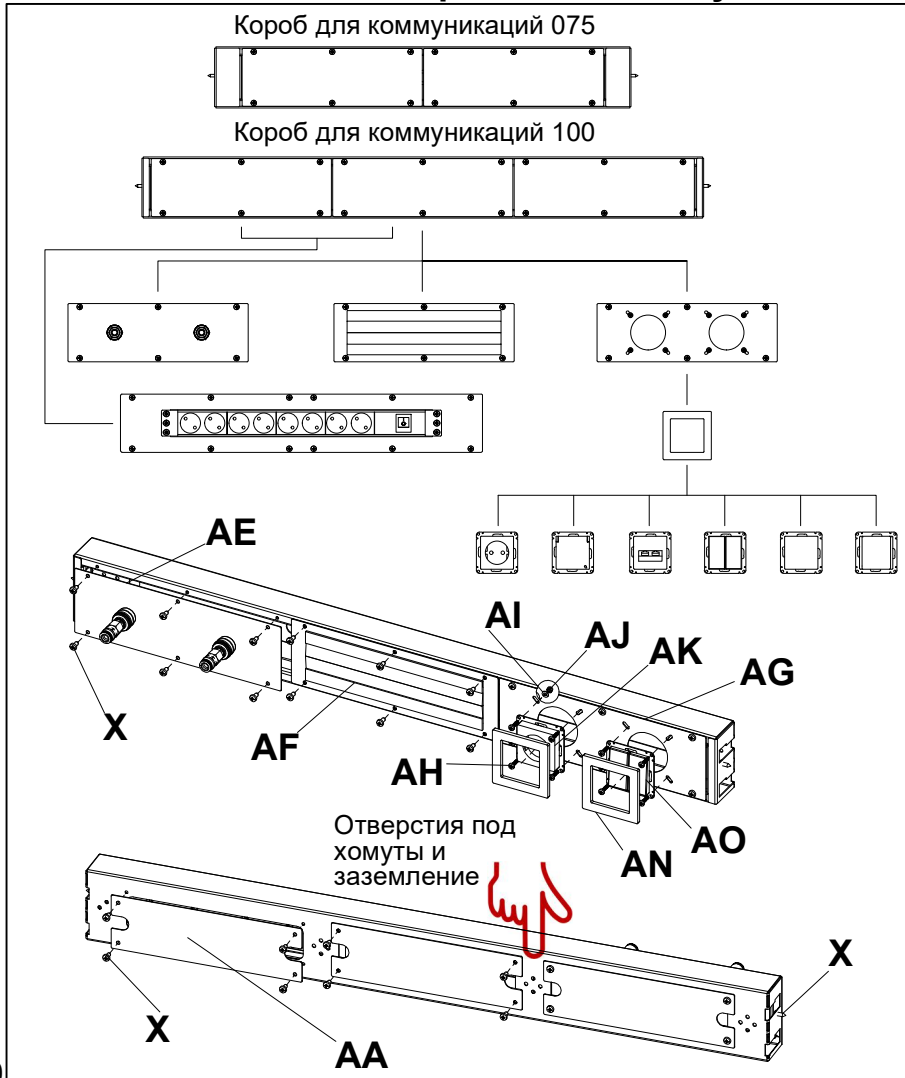
### Внимание!

Перед установкой короба для коммуникаций и экрана при необходимости отогнуть зацепы на стойках вручную с помощью плоской отвёртки.

Завести **спереди** короб Y и установить его в зацепы стоек.

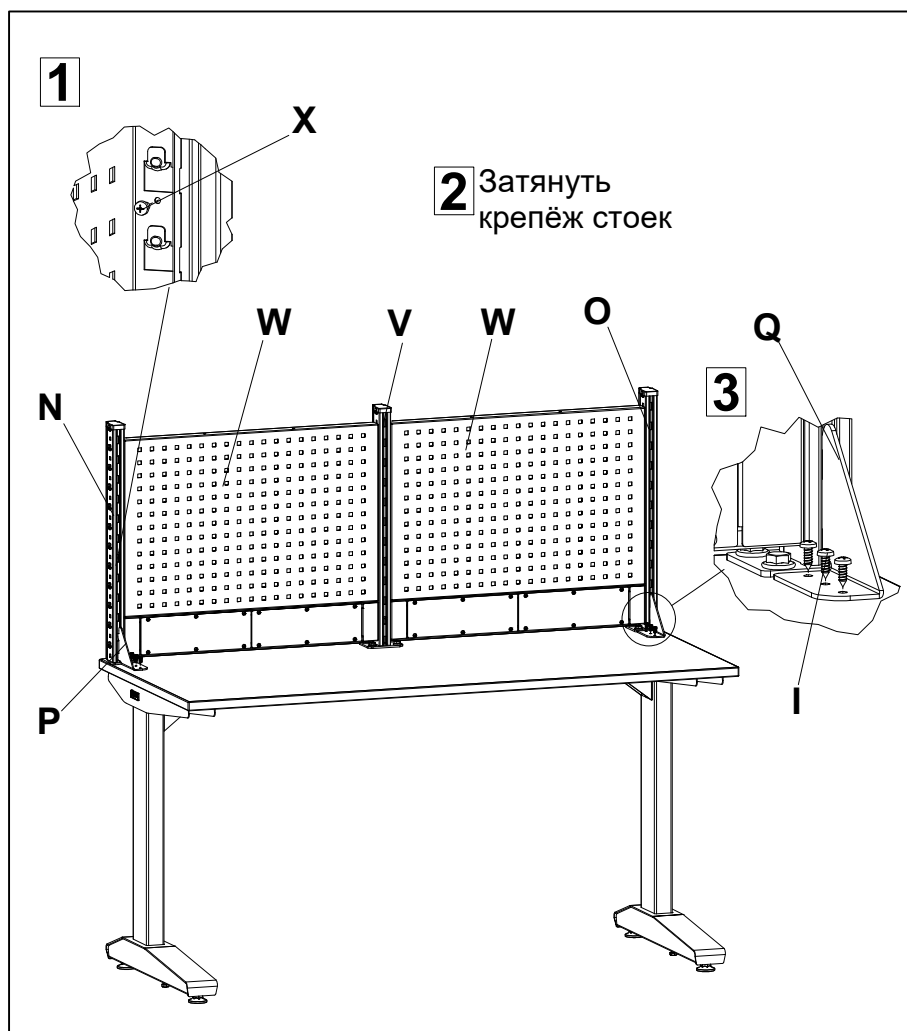
Затем зафиксировать короб при помощи двух стопорных саморезов X (4,8x13).

### 4.8.1. Наполнение Короба для коммуникаций



Установить необходимое наполнение короба для коммуникаций при помощи саморезов X (4,8x13).

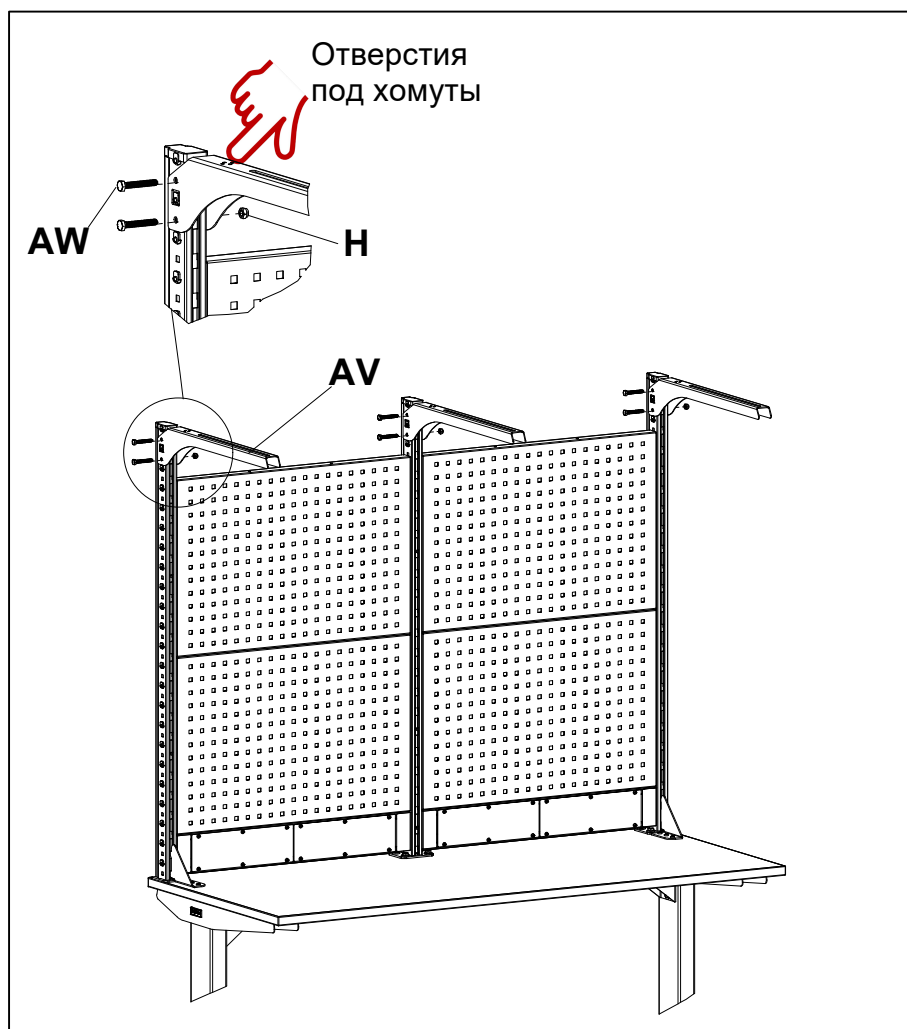
## 4.9. Установка экрана



Завести экран **W** в зацепы стоек и зафиксировать его при помощи саморезов **X** (4,8x13).

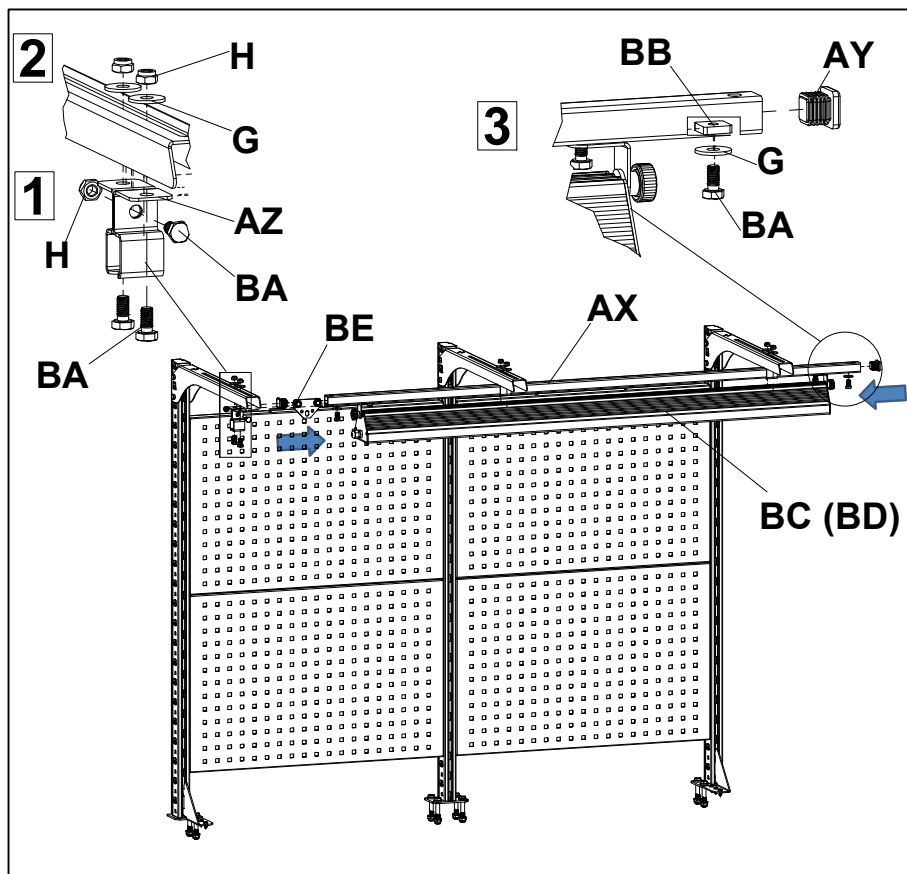
После установки короба для коммуникаций и экрана затянуть все болты в местах крепления стоек экрана. Затем установить упор левый **P** и упор правый **Q** на экран, а также на столешницу при помощи саморезов **I** (5,5x16).

## 4.10. Установка консолей



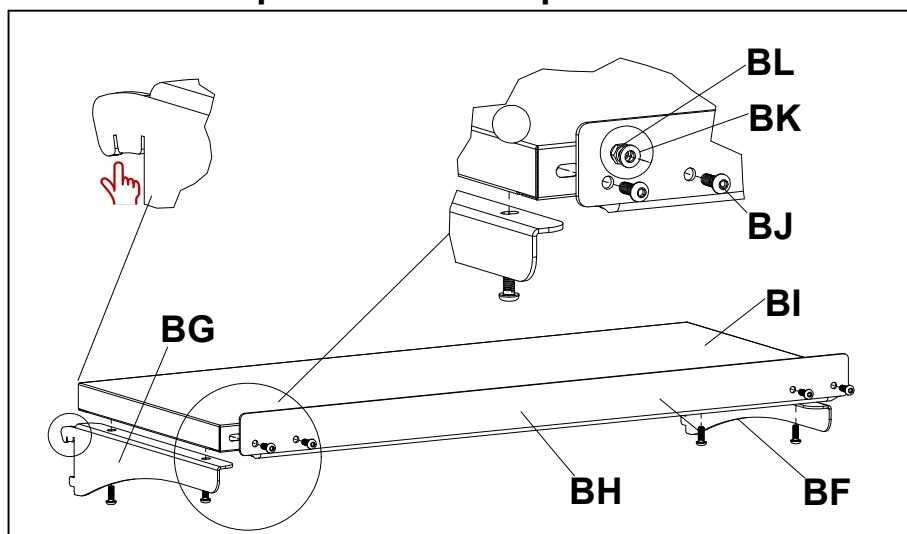
Установить консоли **AV** на стойки экрана с помощью болтов **AW** (M8x50) и гаек **H**. При этом зацепы стоек должны попасть в квадратные отверстия на консолях.

## 4.11. Установка светильника и бегунка



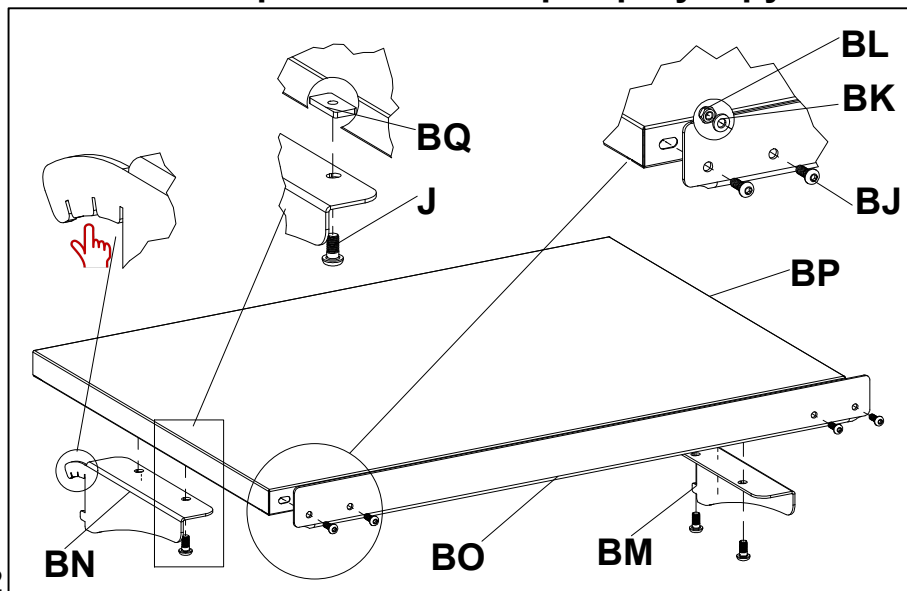
Соединить кронштейны **AZ** между собой, **наживив** на них болты **BA** (M8x16) и гайки **H**.  
Затем установить кронштейны на консоль, **наживив** на них болты **BA** (M8x16), шайбы **G** и гайки **H**.  
Завести светильник **BC** (**BD**) или бегунок **BE** в перекладину-направляющую **AX**. Установить ограничительные пластины **BV** при помощи болтов **BA** (M8x16) и шайб **G**. Завести перекладину-направляющую в кронштейны. Установить заглушки **AY**.  
**Протянуть все метизы.**

## 4.12.1. Сборка полки на экран



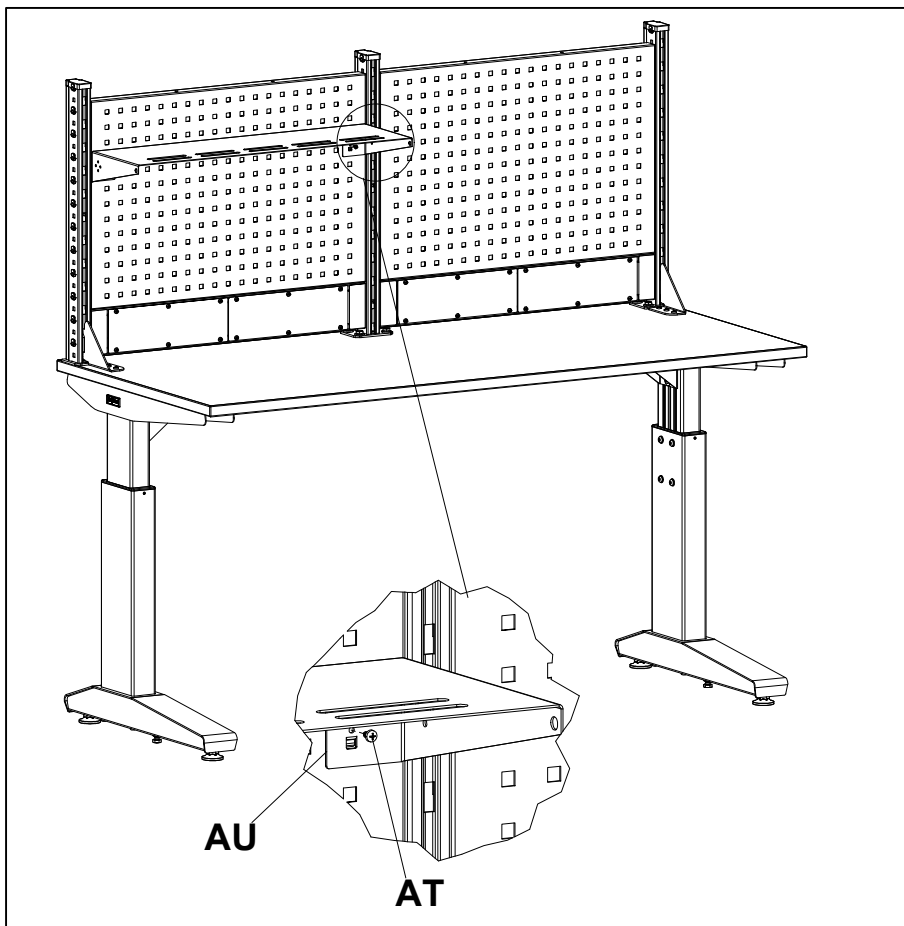
Установить на полку **BI** упор **BH**, кронштейн левый **BG** и кронштейн правый **BF** при помощи винтов **BJ** (M6x16), шайб **BK** и гаек **BL**.  
Кронштейн имеет два зацепа для установки полки прямо или под углом 15°.

## 4.12.2. Сборка полки на экран регулируемой



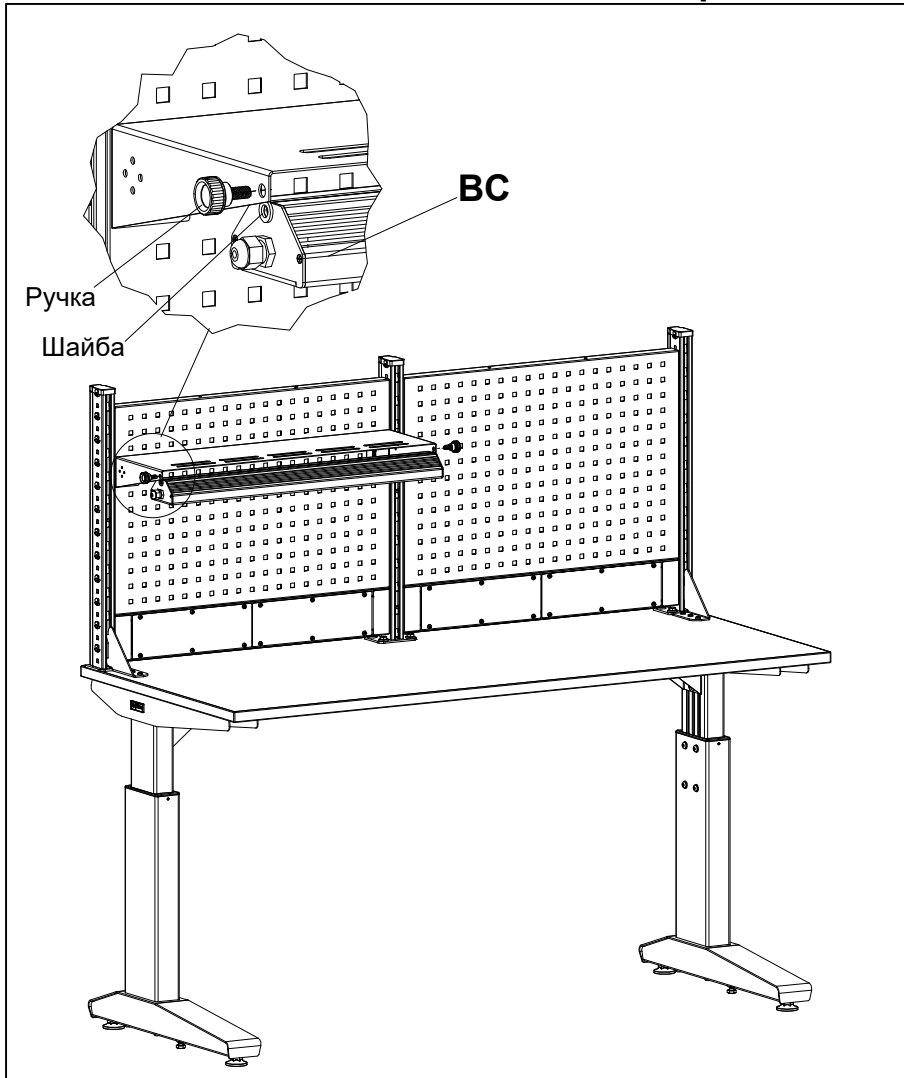
Установить на полку **BP** упор **BO** при помощи винтов **BJ** (M6x16), шайб **BK** и гаек **BL**, а также кронштейн левый **BN** и кронштейн правый **BM** с помощью винтов **J** (M8x16) и регулировочных гаек **BQ**.  
Кронштейн имеет три зацепа для установки полки прямо или под углом 15° или 30°.

### 4.13.1. Установка кронштейна крепления светильника 700 на перфопанель



Установить кронштейн крепления светильника **AU** на экран, заведя его зацепы в отверстия и зафиксировав при помощи стопорных саморезов **AT** (4,2x9,5).

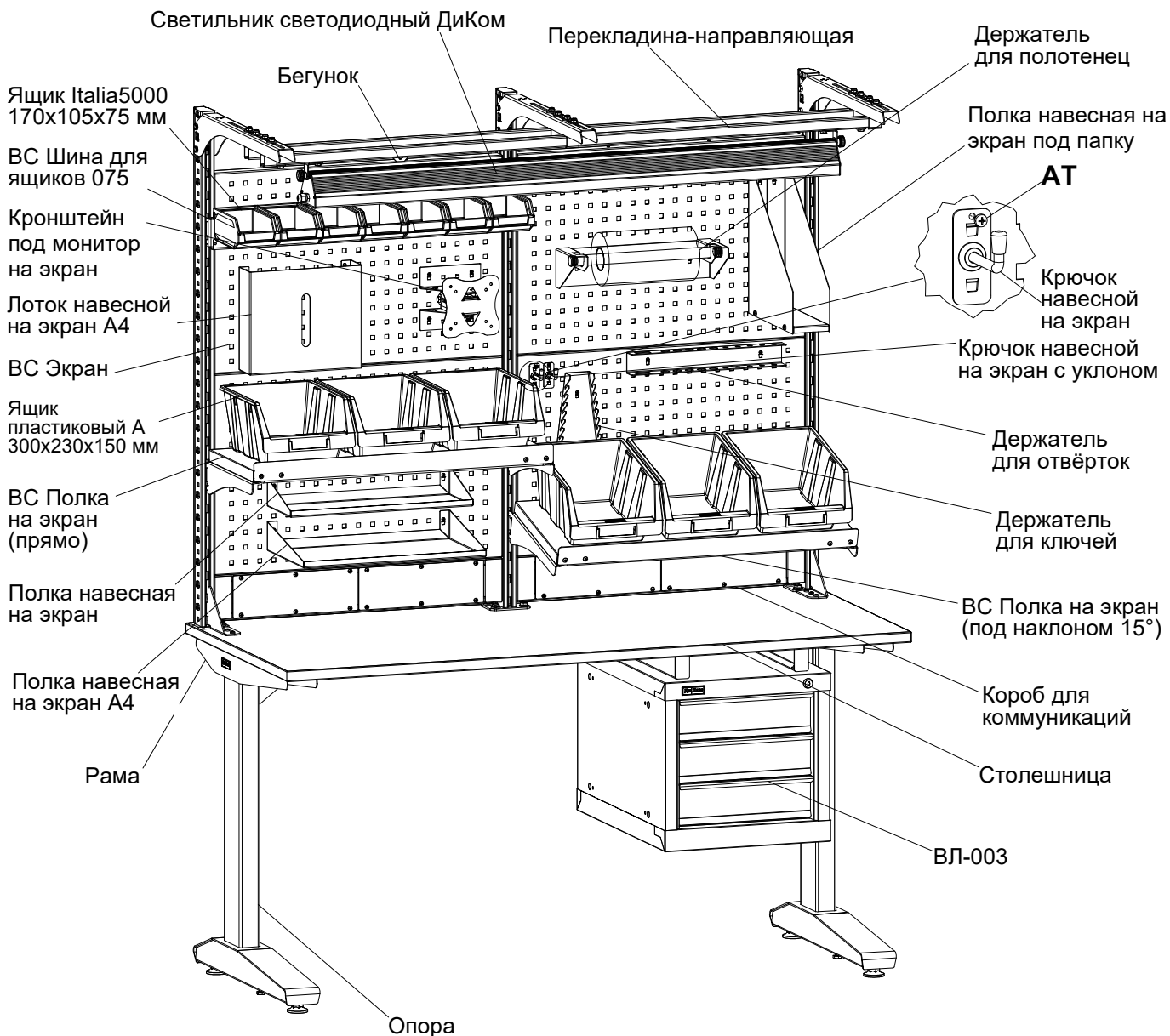
### 4.13.2. Установка светильника на кронштейн



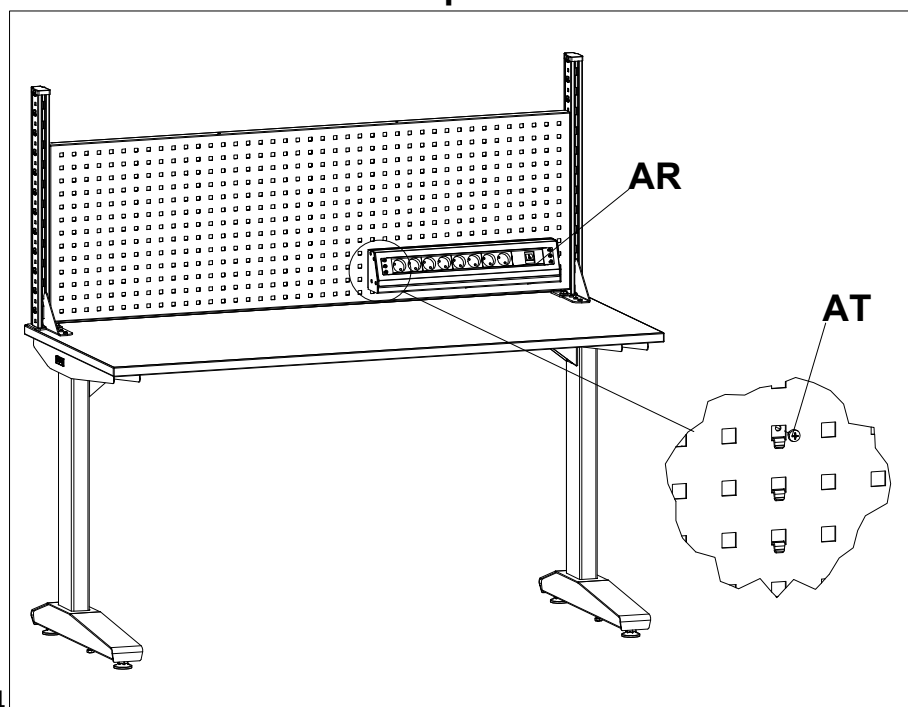
Установить светильник **BC** на кронштейн крепления светильника. Установка производится без использования кронштейна, входящего в комплект светильника.

## 4.13. Установка аксессуаров на экран

Аксессуары на экран имеют зацепы для крепления к экрану. Завести зацепы в отверстия экрана, затем установить стопорные саморезы **АТ** (4,2x9,5).



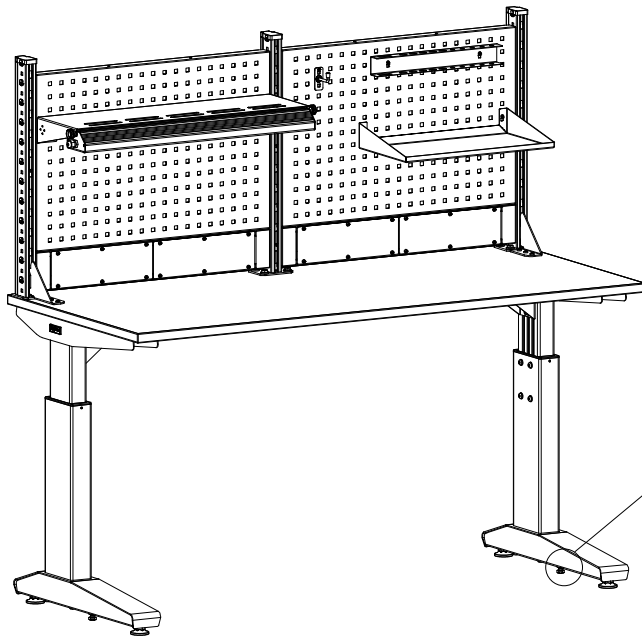
## 4.14. Установка электропанели



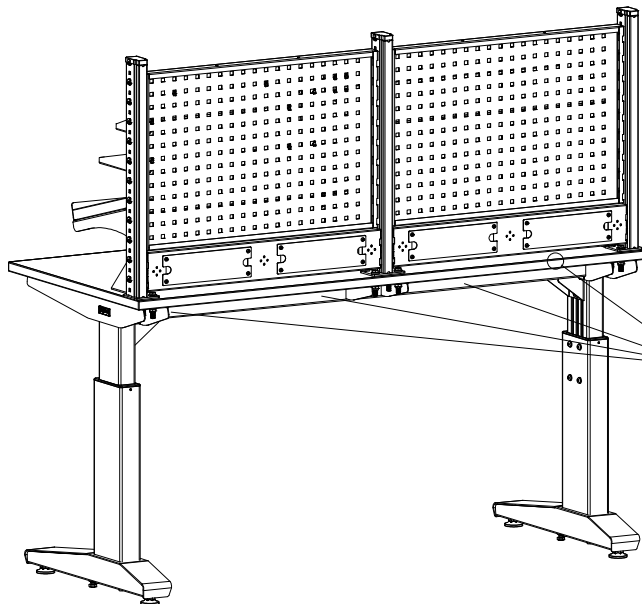
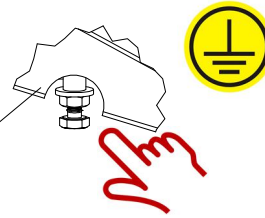
**Внимание!** Все варианты установки электропанели указаны в паспорте "Электропанель".

Вставить зацепы электропанели **AR** в отверстия экрана, а затем зафиксировать при помощи стопорных саморезов **АТ** (4,2x9,5).

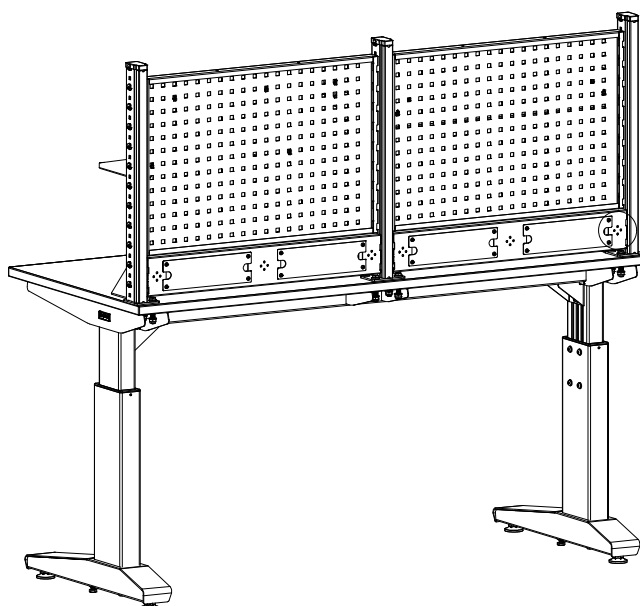
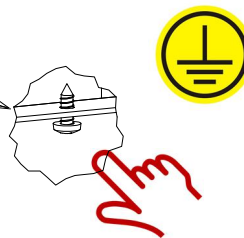
## 5. Возможные точки заземления



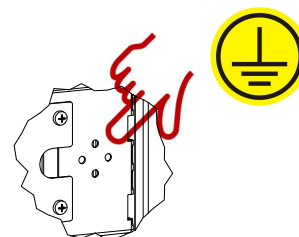
1) Заземление через опору



2) Заземление через раму (для варианта с регулируемой опорой)




3) Заземление через экран



**Примечание:** Для варианта с нерегулируемой опорой достаточно одной точки заземления.

## 6. Требования по безопасности

Наименование	 Максимально допустимая равномерно распределённая нагрузка
СР Столешница	250 кг (включая нагрузку на экран)
ВС Экран	100 кг (включая нагрузку на консоль и аксессуары)
ВС Полка на экран	80 кг
Консоль	15 кг

## 7. Характеристики

Габаритные размеры основных элементов			
Наименование	Высота, мм	Ширина, мм	Глубина, мм
СР-100 Столешница	25	1050	690
СР-150 Столешница	25	1550	690
СР-200 Столешница	25	2050	690
СР Опора регулируемая	693 (1093)	85	630
СР-100 Рама	70	1005	612
СР-150 Рама	70	1505	612
СР-200 Рама	70	2005	612
Тумба инструментальная ВЛ-003 ESD	400	412	600
ВС Экран 075 ESD	746	716	35
ВС Экран 100 ESD	746	966	35
ВС Экран 150 ESD	476	1466	35
ВС Экран 200 ESD	476	1966	35
ВС Стойка экрана боковая 640 ESD	640	75	75
ВС Стойка экрана боковая 1225 ESD	1225	75	75
ВС Стойка экрана центральная 640 ESD	640	100	75
ВС Стойка экрана центральная 1225 ESD	1225	100	75
Короб для коммуникаций 075 ESD	105	716	52
Короб для коммуникаций 100 ESD	105	966	52
Короб для коммуникаций 150 ESD	105	1466	52
Короб для коммуникаций 200 ESD	105	1966	52
Электропанель	75 (85)	517	106
Кронштейн крепления светильника 700 на перфопанель	70	712	210
Переключатель-направляющая 100	25	1000	25
Переключатель-направляющая 150	25	1500	25
Переключатель-направляющая 200	25	2000	25
Консоль ESD	105	39	472
Светильник светодиодный ДиКом - 30.01.700	72	798	94
Светильник светодиодный ДиКом - 60.01.1300	72	1398	94
Бегунок	50	75	20
ВС Полка на экран 075 ESD	120	750	330
ВС Полка на экран 100 ESD	120	1000	330
ВС Полка на экран 075/50 Регулируемая ESD	120	750	500
ВС Полка на экран 100/50 Регулируемая ESD	120	1000	500
ВС Шина для ящиков 075 ESD	90	749	51
ВС Шина для ящиков 100 ESD	90	999	51
ВС Шина для ящиков 150 ESD	90	1499	51
ВС Шина для ящиков 200 ESD	90	1999	51
Полка навесная на экран А4 ESD	69	454	250
Полка навесная на экран ESD	69	454	160
Лоток навесной на экран А4 ESD	244	279	75
Лоток навесной на экран ESD	104	279	75
Держатель для полотенец ESD	92	384	125
Держатель для ключей ESD	244	60(120)	35
Держатель для отвёрток ESD	50	384	35
Полка навесная на экран под папку	325	93	303
Кронштейн под монитор на экран	150	150	141(185)
Крючок навесной на экран	60	25	50
Крючок навесной на экран с уклоном	64	25	54