



ТЕХНИЧЕСКИЙ ПАСПОРТ

**Коллекторная группа DN.ru КГ1-304 Ду25(1") Ру10
нержавеющая сталь, в сборе с расходомерами и
терморегулирующими клапанами, без переходников**



1. ОБЩИЕ СВЕДЕНИЯ ОБ ИЗДЕЛИИ

1.1. Наименование изделия: Коллекторная группа DN.ru КГ1-304 Ду25(1") Ру10 нержавеющая сталь, в сборе с расходомерами и терморегулирующими клапанами, без переходников.

1.2. Назначение. Коллекторные группы (далее - КГ) предназначены для повышения эффективности работы систем отопления за счет равномерного распределения теплоносителя по контурам.

КГ выполняют следующие функции:

- независимое друг от друга присоединение контуров системы отопления и распределение по ним теплоносителя;
- гидравлическая балансировка системы в пределах помещения, обслуживаемой одним КГ;
- регулирование подачи теплоносителя в отопительные приборы (в том числе через терморегуляторы);
- удаление воздуха из системы отопления и ее дренаж;
- отключение отдельных контуров и системы отопления в целом.

1.3. Принцип работы. КГ состоит из подающего коллектора и обратного коллектора, каждый из которых имеет от 2 до 12 отводов. Подающий коллектор может оснащаться расходомерами с функцией регулировки или запорно-регулирующими клапанами, что обеспечивает гидравлическую балансировку контуров и имеет возможность отключения (перекрытия) каждого отдельного контура системы отопления. Обратный коллектор оборудуется терморегулирующими клапанами с предварительной настройкой пропускной способности. Терморегулирующие клапаны могут быть автоматизированы с помощью термоэлектрических сервоприводов. КГ могут быть укомплектованы шаровыми кранами для отключения от системы отопления, а также дренажными кранами и ручными или автоматическими воздухоотводчиками, устанавливаемыми в конце каждого коллектора.





**изображение может отличаться от оригинала*



2. ОСНОВНЫЕ ТЕХНИЧЕСКИЕ ДАННЫЕ И ХАРАКТЕРИСТИКИ

Таблица 1. Основные параметры

Номинальный диаметр DN, мм	25
Номинальное давление PN, бар	10
Температура рабочей среды, °C	от +5 до +95
Рабочая среда	вода, растворы гликолей (до 30%). Не допускается использовать в качестве теплоносителя растворы этилового и метилового спирта
Температура окружающей среды, °C	от +5 до +85
Диапазон настройки расходомеров, л/мин	0 ÷ 5
Присоединение к трубопроводу	резьба трубная цилиндрическая
Размер резьбы патрубков коллектора, дюймы	G 1"
Размер резьбы отводов коллектора, дюймы	G 3/4"
Количество отводов на одном (подающем или обратном) коллекторе, шт	2÷12
Межосевое расстояние между отводами, мм	50
Размер резьбы термостатического клапана	M30x1.5
Диапазон перепада давления между патрубками коллектора, бар	0,5 ÷ 5
Высота кронштейна (регулируемая), мм	160 ÷ 230
Материал корпуса	сталь нержавеющая AISI 304 (аналог 08X18H10)
Наличие заглушек	нет
Наличие переходников	нет
Средний срок службы (не менее), лет	10



Объемный расход

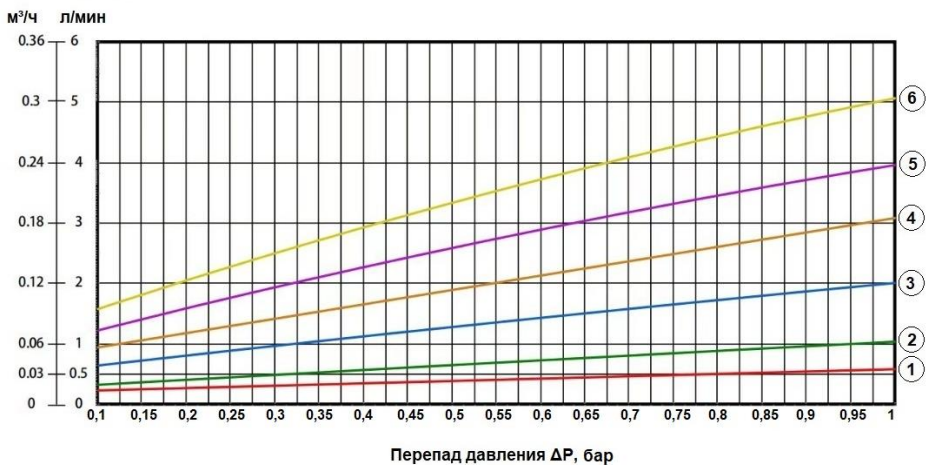


Рисунок 1 - Гидравлические характеристики расходомера

Таблица 2. Параметры расходомера

№ на графике	Показания расходомера, л/мин	Максимальный расход, л/мин
1	0,5	0,65
2	1,0	1,10
3	2,0	2,05
4	3,0	3,10
5	4,0	3,95
6	5,0	5,09



3. МАТЕРИАЛЫ ОСНОВНЫХ ДЕТАЛЕЙ

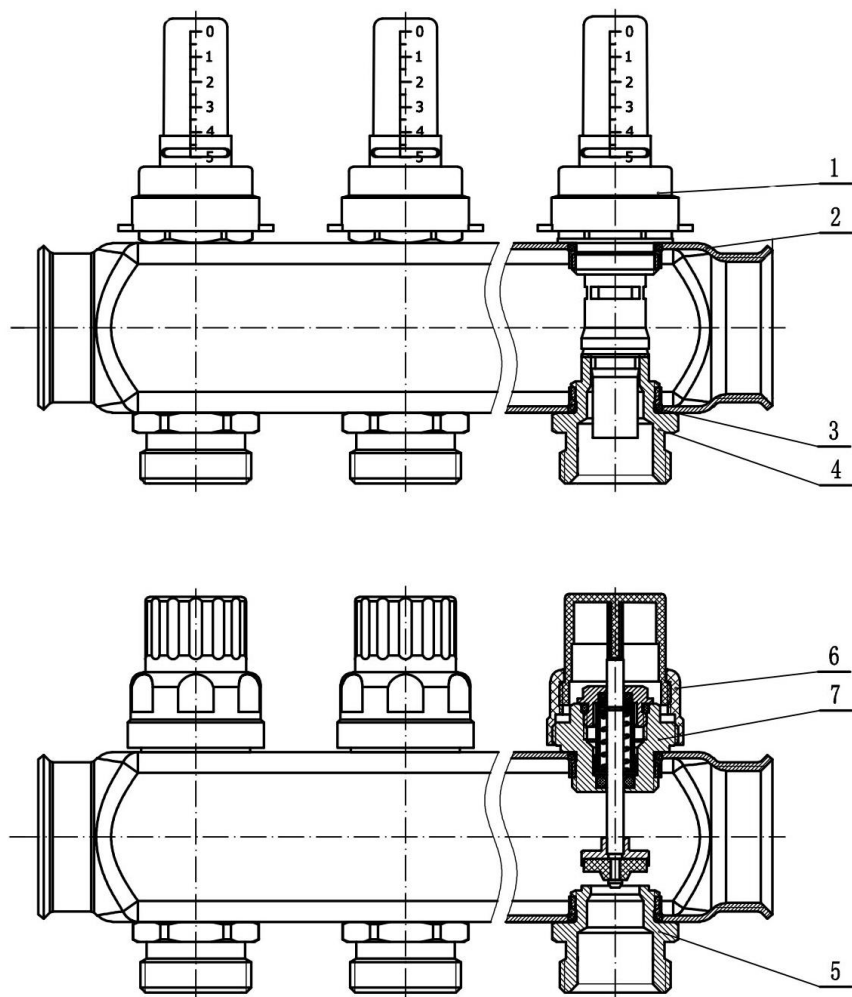


Рисунок 2 – Деталировка



Таблица 3. Спецификация материалов деталей

№ п/п	Наименование деталей	Материал
1	Расходомер со встроенным запорно-регулирующим вентилем	латунь НРb57-3 (аналог ЛЦ40С)
2	Корпус коллектора	нержавеющая сталь AISI 304 (аналог 08Х18Н10)
3	Уплотнительное кольцо	EPDM
4	Отвод	нержавеющая сталь AISI 304 (аналог 08Х18Н10)
5	Отвод	нержавеющая сталь AISI 304 (аналог 08Х18Н10)
6	Регулирующий колпачок	ABS пластик
7	Терморегулирующий клапан	латунь НРb57-3 (аналог ЛЦ40С)



4. ВЕСОГАБАРИТНЫЕ ПАРАМЕТРЫ

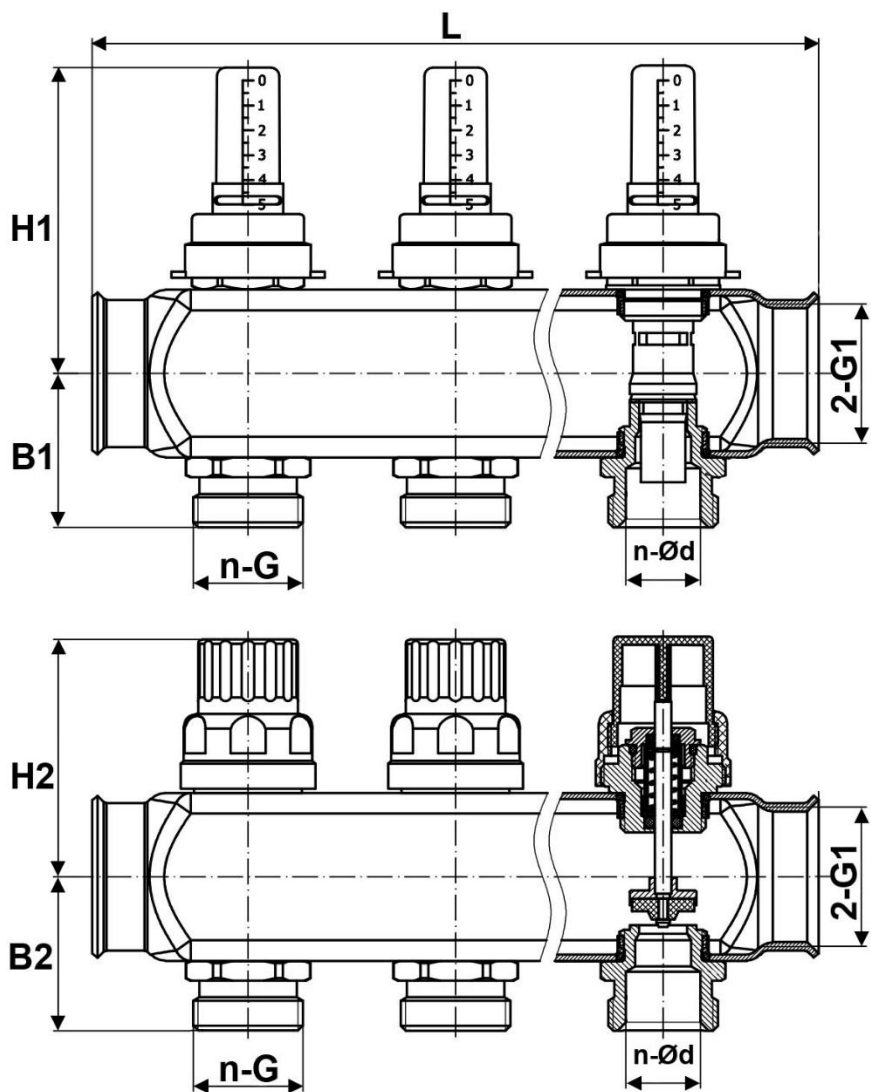


Рисунок 3 – Размеры



Таблица 4. Размерные характеристики и вес

Количество отводов п*, шт	L±1, мм	B1, мм	B2, мм	H1, мм	H2, мм
2	125±1	36,3	36,3	73,8	57,3
3	175±1	36,3	36,3	73,8	57,3
4	225±1	36,3	36,3	73,8	57,3
5	275±1	36,3	36,3	73,8	57,3
6	325±1	36,3	36,3	73,8	57,3
7	375±1	36,3	36,3	73,8	57,3
8	425±1	36,3	36,3	73,8	57,3
9	475±1	36,3	36,3	73,8	57,3
10	525±1	36,3	36,3	73,8	57,3
11	575±1	36,3	36,3	73,8	57,3
12	625±1	36,3	36,3	73,8	57,3

* п - количество отводов на входном или выходном коллекторе.

Продолжение таблицы 4

Количество отводов п*, шт	п*-Ød, мм	п*-G, дюйм	2-G1, дюйм	Вес, кг
2	18±0,1	G 3/4"	G 1"	1,430
3	18±0,1	G 3/4"	G 1"	1,855
4	18±0,1	G 3/4"	G 1"	2,280
5	18±0,1	G 3/4"	G 1"	2,705
6	18±0,1	G 3/4"	G 1"	3,130
7	18±0,1	G 3/4"	G 1"	3,555
8	18±0,1	G 3/4"	G 1"	3,980
9	18±0,1	G 3/4"	G 1"	4,405
10	18±0,1	G 3/4"	G 1"	4,830
11	18±0,1	G 3/4"	G 1"	5,255
12	18±0,1	G 3/4"	G 1"	5,680

* п - количество отводов на входном или выходном коллекторе.



5. УКАЗАНИЯ ПО МОНТАЖУ И ЭКСПЛУАТАЦИИ

- 5.1. Техника безопасности при монтаже и эксплуатации КГ должна соблюдаться в соответствии с ГОСТ 12.2.063-2015.
- 5.2. К монтажу, эксплуатации и обслуживанию КГ допускается персонал, изучивший устройство КГ, правила техники безопасности и требования настоящего паспорта.
- 5.3. Перед установкой КГ подвергаются осмотру и проверке, при этом необходимо обратить внимание на отсутствие повреждений и состояние внутренних полостей ГК, доступных для визуального осмотра. Регулировочные рукоятки должны вращаться свободно, без заеданий.
- 5.4. Монтаж КГ необходимо производить на резьбовые элементы трубопроводов с трубной цилиндрической резьбой в соответствии с ГОСТ 6357-81.
- 5.5. Длина резьбы элементов трубопровода должна быть короче длины резьбы в патрубках КГ на величину от 1 до 3 мм.
- 5.6. Упор концов труб в тело корпуса КГ не допускается.
- 5.7. Запрещено применение инструмента, оказывающего сжимающее воздействие на корпус КГ (например, газовых ключей).
- 5.8. В качестве уплотнения между КГ и трубопроводом должны применяться материалы, выдерживающие технические параметры системы, такие как фторопластовые материалы (ФУМ), льняная прядь, герметики.
- 5.9. В соответствии с п. 9.6 ГОСТ 12.2.063-2015, КГ не должны испытывать нагрузок от трубопровода (изгиб, сжатие, растяжение, кручение, перекосы, неравномерность затяжки крепежа). При необходимости должны быть предусмотрены опоры или компенсаторы, устраняющие нагрузку на арматуру от трубопровода.
- 5.10. В соответствии с п. 5.1.8 СП 73.13330.2016, отклонения соосности собранных узлов не должны превышать плюс/минус 3 мм при длине до 1 м и плюс/минус 1 мм на каждый последующий метр.
- 5.11. После осуществления монтажа оборудования должны быть проведены испытания на герметичность соединений в соответствии с ГОСТ 25136-82.
- 5.12. В случае протечки КГ в местах соединений с трубопроводом необходимо заменить уплотнительные материалы.
- 5.13. Для нормального функционирования КГ в течение продолжительного периода времени необходимо профилактически открывать и закрывать кран/регулирующий вентиль КГ не реже одного раза в полгода.
- 5.14. Не допускается использовать КГ в качестве регулирующей арматуры.
- 5.15. КГ следует устанавливать на трубопроводе в местах, доступных для обслуживания и осмотра.
- 5.16. Не рекомендуется установка КГ на среды, содержащие абразивные компоненты.
- 5.17. Категорически запрещается допускать замерзание рабочей среды внутри КГ.



5.18. Балансировочный расходомер имеет регулируемую функцию: при вращении настроечной гайки, наблюдая за перемещением диска-указателя в смотровом стекне расходомера относительно шкалы расхода, можно обеспечить настройку расчетного расхода рабочей среды.

5.19. Последовательность сборки кронштейнов КГ приведена на рисунке 4.

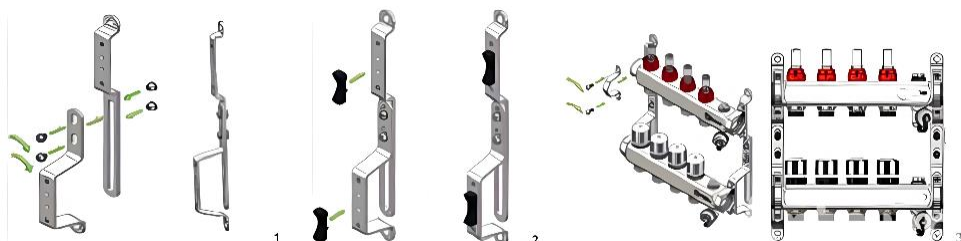


Рисунок 4 - Сборка кронштейнов КГ

5.20. КГ рассчитаны на применение в системах отопления с разводкой из полимерных и металлополимерных труб. Для их присоединения к коллекторам применяются компрессионные фитинги типа «Евроконус» с резьбой 3/4".

5.21. Для обеспечения требуемых расходов теплоносителя по отдельным циркуляционным контурам системы отопления подающий распределительный коллектор оснащается ручными запорно-балансировочными клапанами или балансировочными расходомерами. Эти устройства позволяют сдросселировать при расчетных расходах теплоносителя излишние перепады давления в контурах, которые выявляются в ходе гидравлического расчета системы отопления и должны указываться в проектной документации.

5.22. Настройку балансировочных расходомеров производят непосредственно на проектные значения расходов при запущенной системе отопления в следующей последовательности:

5.22.1. Снять красное защитное кольцо с настроечной гайки расходомера, осторожно поддев его плоской отверткой;

5.22.2. Вращать рукой настроечную гайку, наблюдая за перемещением диска-указателя в смотровом стекне расходомера относительно шкалы расхода в л/мин. При правильной настройке указатель должен находиться на уровне значения расчетного расхода;

5.22.3. Установить защитное кольцо обратно, надавив на него до щелчка;

5.22.4. Опломбировать защитное кольцо, продев проволоку через пломбировочные отверстия.



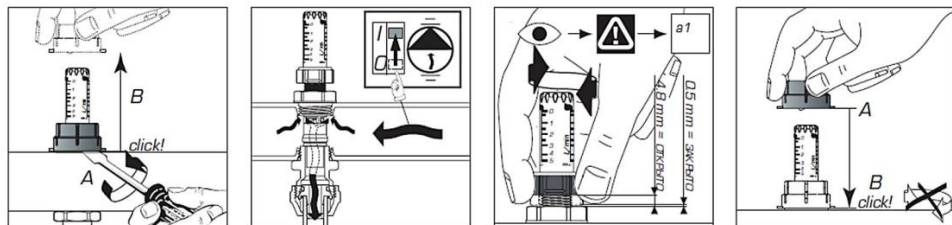


Рисунок 5 - Настройка расходомеров КГ

При выполнении работ по настройке расходомеров не допускается:

- использовать какой-либо инструмент, кроме отвертки;
- прилагать к деталям расходомера изгибающие усилия;
- вращать стакан расходомера.



6. УСЛОВИЯ ТРАНСПОРТИРОВКИ И ХРАНЕНИЯ

6.1. КГ должны храниться в упаковке предприятия-изготовителя, защищенной от механических повреждений и воздействия атмосферных осадков, в соответствии с условиями хранения 3 ГОСТ 15150-69 в помещении от минус 50 °С до плюс 50 °С и среднемесячной относительной влажности 60 % (при температуре 20°С). Помещение, в котором хранятся КГ, не должно содержать паров, вредно действующих на изоляцию и металлы.

6.2. Транспортировка КГ должна осуществляться в упаковке предприятия-изготовителя, защищенной от механических повреждений и воздействия атмосферных осадков, в соответствии с условиями транспортировки 5 ГОСТ 15150-69, любым видом транспорта в крытых транспортных средствах в соответствии с правилами перевозок грузов, действующими на транспорте данного вида. При транспортировке сборочные единицы КГ и их внутренние устройства должны быть надежно закреплены от перемещений и ударов внутри транспортного средства.

7. УТИЛИЗАЦИЯ

7.1. Утилизация изделия (переплавка, захоронение, перепродажа) осуществляется в соответствии с требованиями:

– Федерального закона от 24.06.1998 № 89-ФЗ (ред. от 04.08.2023) «Об отходах производства и потребления»,

– Федерального закона от 04.05.1999 № 96-ФЗ (ред. от 13.06.2023) «Об охране атмосферного воздуха»,

а также иных действующих нормативных правовых актов Российской Федерации и региональных нормативов, принятых во исполнение указанных законов.



8. ГАРАНТИЙНЫЕ ОБЯЗАТЕЛЬСТВА

8.1. Гарантийный срок – 12 месяцев с момента ввода изделия в эксплуатацию, но не более 18 месяцев со дня продажи.

8.2. Гарантия распространяется на оборудование, установленное и используемое в соответствии с инструкциями по установке и техническими характеристиками изделия, изложенными в настоящем паспорте.

8.3. Изготовитель гарантирует соответствие изделия требованиям безопасности, при условии соблюдения потребителем правил транспортировки, хранения, монтажа и эксплуатации.

8.4. Гарантия распространяется на все дефекты, возникшие по вине завода-изготовителя

8.5. Гарантия не распространяется:

- на части и материалы изделия подверженные износу;
- на случаи повреждения, возникшие вследствие:
 - внесения изменения в оригинальную конструкцию изделия;
 - нарушения общих рекомендаций по монтажу;
 - неправильного обслуживания, хранения и/или транспортировки;
 - эксплуатации оборудования с нарушением условий, установленных изготовителем.

9. УСЛОВИЯ ГАРАНТИЙНОГО ОБСЛУЖИВАНИЯ

9.1. Претензии к качеству товара могут быть предъявлены в течение гарантийного срока при условии соблюдения порядка приёмки, установленного настоящим Паспортом.

9.2. Неисправные изделия в течение гарантийного срока ремонтируются или обмениваются на новые бесплатно. Решение о замене или ремонте изделия принимает ООО "ДН.ру". Замененное изделие или его части, полученные в результате ремонта, переходят в собственность ООО "ДН.ру".

9.3. Затраты, связанные с демонтажем, монтажом и транспортировкой неисправного изделия в период гарантийного срока Покупателю не возмещаются.

9.4. В случае необоснованности претензии, затраты на диагностику и экспертизу изделия оплачиваются Покупателем.

9.5. Изделия принимаются в гарантийный ремонт (а также при возврате) полностью укомплектованными.



9.6. Рекомендации Покупателю при получении товара от транспортной компании.

При получении товара от транспортной компании Покупатель обязан:

— осмотреть упаковку, тару и содержимое на предмет повреждений (вмятины, разрывы, следы вскрытия, следы воздействия влаги и др.);

— при обнаружении повреждений обязательно зафиксировать замечания в документах ТК (ТТН, акт приёма-передачи) и приложить фотоматериалы, включая:

- фото упаковки (общий план и повреждения),
- фото маркировки,
- фото товара и дефектов.

— по возможности — составить двухсторонний акт с ТК, зафиксировав обстоятельства повреждений;

— в течение 1 (одного) календарного дня направить уведомление на адрес info@dn.ru, приложив копии всех материалов и указав реквизиты поставки.

Претензии по качеству и повреждениям, возникшим в процессе транспортировки, рассматриваются только при наличии надлежащим образом оформленного акта, фотофиксации и соблюдения вышеуказанных условий.

В случае нарушения установленного порядка приёма товара Компания оставляет за собой право отказать в удовлетворении претензии.

9.7. Ответственность за транспортировку.

В случае, если доставка товара осуществляется транспортной компанией по выбору Покупателя либо силами самого Покупателя, в том числе, если перевозка осуществляется за счёт Покупателя и/или от его имени, риск случайной гибели или повреждения товара, а также ответственность за сохранность товара при транспортировке несёт Покупатель (п. 459 ГК РФ).

Все претензии по повреждению товара в процессе перевозки предъявляются Покупателем непосредственно перевозчику.

Претензии, предъявленные без документального подтверждения приёма с повреждениями, не рассматриваются.

9.8. Переход рисков и ответственности.

Риск случайной гибели или повреждения товара переходит к Покупателю с момента передачи товара транспортной компании (в случае самовывоза или доставки по поручению Покупателя) либо с момента подписания Покупателем товаросопроводительных документов при доставке силами Поставщика. При отсутствии соответствующих товаросопроводительных документов либо их подписания без замечаний, товар считается переданным в надлежащем состоянии.



9.9. Исключения из гарантийных обязательств.

Гарантия не распространяется на повреждения, возникшие в результате:

- ненадлежащей транспортировки силами третьих лиц (включая ТК, выбранные Покупателем);
- нарушения условий хранения и эксплуатации товара после передачи Покупателю.



