



Kölner



EAC

Пылесос строительный

RU

KVC 20L-FW

— РУКОВОДСТВО ПО ЭКСПЛУАТАЦИИ —

СОДЕРЖАНИЕ

1 Общие указания.	3
2 Технические требования	3
3 Комплектность	4
4 Требования безопасности	4
5 Функциональные элементы	8
6 Подготовка к работе	9
7 Порядок работы	10
8 Срок службы.	11
9 Возможные неисправности.	12
10 Срок службы	12
11 Возможные неисправности и методы их устранения	13
12 Гарантии изготовителя	13
13 Прочая информация.	14

Наша компания благодарит Вас за Ваш выбор и надеется, что настоящее изделие торговой марки «Kolper» будет полностью отвечать Вашим ожиданиям. Для того, чтобы Ваше изделие прослужило Вам долгое время, необходимо правильно его использовать, хранить и проводить техническое и сервисное обслуживание, в связи с чем настоятельно рекомендуем Вам перед использованием тщательно изучить информацию, изложенную в настоящем руководстве.

УВАЖАЕМЫЙ ПОКУПАТЕЛЬ!

При покупке изделия необходимо удостовериться в его работоспособности, отсутствии механических повреждений, проверить комплектацию и наличие штампа торгующей организации, даты продажи и подписи продавца с номером модели и серийным номером на гарантийном талоне, являющемся неотъемлемой частью настоящего руководства.

1 ОБЩИЕ УКАЗАНИЯ

Строительный пылесос (далее пылесос, оборудование, изделие) применяется для уборки мелкого строительного мусора (древесная стружка, опилки и прочего), влажной пыли, мусора, находящегося в воде, а также может выполнять влажную уборку ковровых и тканевых покрытий, мебели. Модель оснащена дренажным отверстием для слива воды из бака.

Изделие имеет бытовое назначение. Обращаем Ваше внимание на то, что данное изделие не предназначено для тяжелых промышленных работ. Использование изделия не по назначению является основанием для отказа в гарантийном ремонте.



Настоятельно рекомендуется ознакомиться со всеми пунктами настоящего руководства по эксплуатации перед использованием изделия во избежание возникновения опасных ситуаций.



Данное изделие соответствует требованиям:

ТР ТС 004/2011 «О безопасности низковольтного оборудования» утвержденный Решением Комиссии Таможенного союза от 16 августа 2011г. № 768. № 823; Технического регламента Таможенного союза ТР ТС 020/2011 «Электромагнитная совместимость технических средств», утвержденный Решением Комиссии Таможенного союза от 9 декабря 2011г. №879; Технического регламента Таможенного союза ТР ТС 037/2016 «Об ограничении применения опасных веществ в изделиях электротехники и радиоэлектроники», утвержденный Решением Совета Евразийской экономической комиссии от 18 октября 2016 г. №113.



Данное руководство по эксплуатации является неотъемлемой частью изделия. Храните руководство по эксплуатации в течение всего срока службы изделия.



Изделие предназначено для использования только внутри помещения. Запрещено подвергать изделие воздействию неблагоприятных атмосферных и внешних воздействий, таких как дождь, снег, повышенная влажность, нагрев и прочее.

2 ТЕХНИЧЕСКИЕ ТРЕБОВАНИЯ

Таблица 1

Наименование параметра	Значение
Тип уборки	сухая / влажная
Класс фильтрации	L
Потребляемая мощность	1600 Вт
Объем бака	20 л
Разрежение	20 кПа
Максимальная производительность	28 л/с
Материал двигателя	медь
Материал бака	высокопрочный полипропилен
Сила всасывания	≥ 18 кПа / 180 мБар
Расход воздуха	27 л/с
Емкость бака для шампуня	3,5 л
Кабель питания	5 м
Диаметр шланга	32 мм
Класс защиты	II класс
Степень защиты	IPX4
Габаритные размеры	315x315x415 мм
Вес	8 кг
Температура окружающей среды / влажность	
при эксплуатации	+1 °С ... +40 °С / ≤ 80 %
при хранении и транспортировке	+5 °С ... +50 °С / ≤ 80 %

Шумовибрационные параметры изделия

Таблица 2

Параметр	Значение
Шум	$L_{pA} = 93,6 \text{ dB(A)}$, $K_{pA} = 2,26 \text{ dB}$
	$L_{wA} = 94,1 \text{ dB(A)}$, $K_{wA} = 2,26 \text{ dB}$
Вибрация	$a_h = 2,25 \text{ м/с}^2$, $K = 1,5 \text{ м/с}^2$

3 КОМПЛЕКТНОСТЬ

Таблица 3

	Пылесос строительный	1 шт
	Руководство по эксплуатации	1 шт
	Шланг $\varnothing 32 \text{ мм}$ х 2 м с изогнутой рукояткой	1 шт
	Соединительные трубки нержавеющей стали	1 шт
	Фильтр HEPA тонкой очистки	1 шт
	Губчатый фильтр	1 шт
	Щетка для мебели	1 шт
	Щелевая насадка	1 шт
	Щетка универсальная	1 шт
	Щетка для уборки влажного мусора	1 шт
	Насадка для влажной уборки	1 шт
	Насадка для влажной чистки мебели	1 шт
	Насадка для мойки окон	1 шт
	Мешок бумажный	1 шт
	Мешок тканевый	1 шт

4 ТРЕБОВАНИЯ БЕЗОПАСНОСТИ

Безопасная и стабильная работа изделия гарантируется только при соблюдении следующих условий:

4.1.1 Не используйте изделие для любых иных целей, кроме указанных в данном руководстве по эксплуатации. Эксплуатация, обслуживание и хранение изделия должны осуществляться строго в соответствии с данным руководством по эксплуатации.

4.1.2 Изделие не предназначено для использования лицами (включая детей) с пониженными физическими, сенсорными или умственными способностями или при отсутствии у них жизненного опыта или знаний, если они не находятся под присмотром или не проинструктированы об использовании изделия лицом, ответственным за их безопасность. Дети должны находиться под присмотром для недопущения игр с изделием. Не допускайте контакта животных с изделием. Не допускайте присутствия детей, животных или посторонних в рабочей зоне.

4.1.3 Не разрешайте детям контактировать с изделием, даже если оно выключено и отключено от питающей электросети.

4.1.4 Не погружайте изделие или отдельные его части в воду или другие жидкости.

4.1.5 Не используйте изделие, если есть риск возгорания или взрыва, например, вблизи легковоспламеняющихся жидкостей и газов.

4.1.6 Переносите изделие, держа его только за рукоятку (или за основание). Запрещено перемещать изделие, удерживая его за шнур питания или шланг.

4.1.7 Не переносите изделие во включенном состоянии или в случае подключения его к электросети.

4.1.8 Перед началом работы убедитесь в том, что параметры источника питания соответствуют требованиям, указанным на изделии и в настоящем руководстве

эксплуатации.

4.1.9 Подключайте изделие к питающей электросети только после того, как Вы убедитесь, что выключатель работает исправно и находится в положении ОТКЛ. Всегда полностью разматывайте шнур питания перед подключением к электросети.

4.1.10 При работе с изделием пользуйтесь средствами индивидуальной защиты. В случае необходимости воспользуйтесь респиратором, специальными перчатками, очками и наушниками.

4.1.11 При работе с изделием рекомендуется надевать подходящую одежду, чтобы никакие части не контактировали с изделием и обрабатываемой заготовкой/материалом. Также убедитесь, что на Вас нет ничего, что могло бы помешать работе или вызвать нежелательные последствия.

4.1.12 Прежде чем нажать на выключатель, убедитесь, что изделие правильно собрано и установлено на ровную устойчивую поверхность, а мешок и фильтр установлены верно.

4.1.13 Строго соблюдайте все меры предосторожности при работе с электроинструментом, подключаемым к электрооборудованию.

4.1.14 Не используйте поврежденный или сильно изношенные фильтры и мешки для сбора мусора.

4.1.15 Подключайте воздушный шланг электрооборудования к электроинструменту в выключенном состоянии.

4.1.16 Не оставляйте включенное или подключенное к источнику питания изделие без внимания.

4.1.17 Во время работы крепко держите шланг и трубу изделия.

4.1.18 Запрещено закрывать вентиляционные отверстия изделия чем-либо или ограничивать доступ воздуха.

4.1.19 Избегайте попадания шнура питания на обрабатываемую поверхность или посторонние предметы, которые могут его повредить.

4.1.20 Держите шнур питания вдали от источника нагрева, масла и острых предметов.

4.1.21 Во время работы с изделием не прикасайтесь к заземленным предметам (например, трубопроводам, радиаторам отопления, газовым плитам, холодильнику).

4.1.22 При необходимости работы изделием во влажной среде используйте источник питания, оборудованный устройством защитного отключения.

4.1.23 При отключении изделия от источника питания держитесь за штекер шнура питания.

4.1.24 Всегда отключайте изделие от источника питания, когда Вы его не используете, перед проведением технического или сервисного обслуживания, а также:

- в случае любых неполадок;
- перед установкой/сменой фильтра мешка для мусора;
- перед чисткой;
- перед сливом воды;
- после окончания работ.

4.1.25 Не пользуйтесь изделием после его падения или если на нем видны какие-либо следы повреждения, а также с поврежденным шнуром питания или штекером. Обратитесь в авторизованный сервисный центр для диагностики или ремонта изделия.

4.1.26 При повреждении шнура питания во избежание опасности его должен заменить изготовитель, его агент или аналогичное квалифицированное лицо.

Замена шнура питания осуществляется в авторизованном сервисном центре согласно действующему тарифу.

4.1.27 Работа и техобслуживание должны осуществляться регулярно и строго в соответствии с данным руководством. Во время технического обслуживания запрещено использовать чистящие средства, которые могут повредить изделие или шнур питания (бензин и прочие агрессивные вещества).

4.1.28 Неправильное обращение с изделием может привести к выходу его из строя, причинению вреда пользователю или его имуществу

ЗАПРЕЩЕНО пользоваться изделием в состоянии алкогольного или наркотического опьянения, а также в иных условиях, мешающих объективному восприятию действительности, и не следует доверять изделие людям в таком состоянии или в таких условиях!

ПРЕДОСТЕРЕЖЕНИЕ! Во избежание опасности, вызываемой случайным возвратом термовыключателя в исходное положение, изделие не должен питаться через внешнее устройство, такое как таймер, или не должен быть соединен с цепью, в которой происходит регулярное включение и выключение питания.

ВНИМАНИЕ! Данное руководство по эксплуатации не может предусмотреть все возможные нештатные ситуации, которые могут возникнуть в процессе эксплуатации данного изделия. Пользователь должен самостоятельно соблюдать меры техники безопасности при работе с изделием!

4.2 МЕРЫ ПРЕДОСТОРОЖНОСТИ ПРИ РАБОТЕ СО СТРОИТЕЛЬНЫМ ПЫЛЕСОСОМ

Перед первым использованием изделия включите его без нагрузки и дайте поработать несколько минут. Если за это время Вы услышите посторонний шум, почувствуете повышенную вибрацию или сильный посторонний запах, выключите изделие, отсоедините шнур питания от электросети и обратитесь в авторизованный сервисный центр для диагностики и ремонта изделия.

ЗАПРЕЩЕНО устанавливать на изделие иные расходные материалы и рабочие инструменты, не предусмотренные кон-

струкцией или не одобренные изготовителем.

Во избежание перегрева изделия следует делать перерывы в работе, достаточные для охлаждения.

ЗАПРЕЩЕНО собирать агрессивные, горюче-смазочные материалы и специальные жидкости, а также вязкие вещества (мастик, эмульсий, красок, клеев и т.п.)

Не допускайте попадания крупных частиц, а также пуха, ветоши и волокнистых предметов в шланг, так как это приведет к снижению производительности, засорению каналов и перегреву электродвигателя.

ЗАПРЕЩЕНО всасывать горячие и дымящиеся предметы и пепел.

ЗАПРЕЩЕНО использовать пылесос без установленного фильтра.

ЗАПРЕЩЕНО использовать пылесос с перекрытыми каналами и отверстиями.

ЗАПРЕЩЕНО вставать на пылесос и класть на него какие-либо предметы.

4.3 СВЕДЕНИЯ О КВАЛИФИКАЦИИ ПОЛЬЗОВАТЕЛЯ И ОБСЛУЖИВАЮЩЕГО ПЕРСОНАЛА

4.3.1 Для эксплуатации изделия пользователю не требуется какая-либо специальная квалификация.

4.3.2 К работе с данным изделием не допускаются лица, не изучившие настоящее руководство по эксплуатации, а также не достигшие 18 лет и не имеющие необходимые знания и навыки по использованию изделия.

4.3.3 Изделие должно использоваться, обслуживаться и ремонтироваться лицами, хорошо знающими характеристики, а также обученные правилам пользования и безопасности при работе с изделием.

4.3.4 Изделие не предназначено для использования лицами (включая детей) с пониженными физическими, сенсорными или умственными способностями или при отсутствии у них жизненного опыта или знаний, если они не находятся под присмотром или не проинструктированы об использовании изделия лицом, ответственным за их безопасность. Дети должны находиться под присмотром для недопущения игр с изделием. Не допускайте контакта животных с изделием. Не допускайте присутствия детей, животных или посторонних в рабочей зоне.

4.3.5 К работе допускаются лица в хорошей физической форме и уравновешенном душевном состоянии. Ошибки в оценках и действиях могут быть очень опасными и привести к травмам или летальному исходу.

4.3.6 К работе с изделием не допускаются больные лица, а также переутомлённые, находящиеся под действием любых веществ или медицинских препаратов.

4.4 КРИТЕРИИ ПРЕДЕЛЬНЫХ СОСТОЯНИЙ

4.4.1 Возникновение сильной вибрации, чуждой для данного изделия.

4.4.2 Возникновение посторонних звуков.

4.4.3 Повышение температуры корпуса или других частей изделия.

4.4.4 Необратимая деформация корпуса, исключающая эксплуатацию изделия в нормальном режиме.

4.4.5 Механические повреждения корпуса, а также трещины и иные нарушения целостности изделия.

ВНИМАНИЕ! В силу технической сложности изделия, иные критерии предельных состояний не могут быть определены пользователем самостоятельно. В случае явной или предполагаемой неисправности изделия, во избежание получения травмы, следует незамедлительно выключить изделие, прекратить его эксплуатацию и обратиться в авторизован-

ный сервисный центр для диагностики и ремонта изделия.

При получении травмы при работе с изделием нужно незамедлительно прекратить любые работы и обратиться за медицинской помощью к врачу или в ближайшее медицинское учреждение.

4.5 ПЕРЕЧЕНЬ КРИТИЧЕСКИХ ОТКАЗОВ

4.5.1 не использовать при обнаружении повреждений / деформации корпуса или режущих ножей;

4.5.2 не использовать при обнаружении повреждений / деформации рукоятки или защитного кожуха;

4.5.3 не использовать при появлении дыма / запаха гари непосредственно из корпуса изделия;

4.5.4 не использовать при обнаружении перебоев хотя бы с одним из выключателей;

4.5.5 не использовать при появлении посторонних звуков в двигателе или сильной вибрации;

4.6 ДЕЙСТВИЯ ПЕРСОНАЛА В СЛУЧАЕ ИНЦИДЕНТА, КРИТИЧЕСКОГО ОТКАЗА ИЛИ АВАРИИ

При возникновении инцидента, аварии и чрезвычайной ситуации следует незамедлительно остановить работу с изделием, обратиться за помощью и в авторизованной сервисный центр, действовать по указаниям сервиса, если таковые поступили, и не допускать нахождения людей в зоне аварии и изделия.

В случае возникновения происшествия убедитесь, что поблизости от места выполнения работ имеется аптечка первой помощи. Заменяйте все использованные компоненты аптечки.

Незамедлительно остановите работу с изделием и окажите первую помощь пострадавшему.

Обращаясь за помощью, сообщайте следующую информацию: место происшествия, описание происшествия, число пострадавших, тип травм и свое имя..

5 ФУНКЦИОНАЛЬНЫЕ ЭЛЕМЕНТЫ



- | | |
|--|--------------------------------|
| 1. Рукотка | 9. Выключатель |
| 2. Регулировка подачи моющего средства | 10. Кнопка очистки фильтра |
| 3. Кнопка подачи моющего средства | 11. Фиксатор крышки |
| 4. Шланг подачи моющего средства | 12. Бачок для моющего средства |
| 5. Телескопическая трубка | 13. Бак |
| 6. Насадка универсальная | 14. Большие колеса |
| 7. Шланг | 15. Малые колеса |
| 8. Рукотка для переноски | |

6 ПОДГОТОВКА К РАБОТЕ

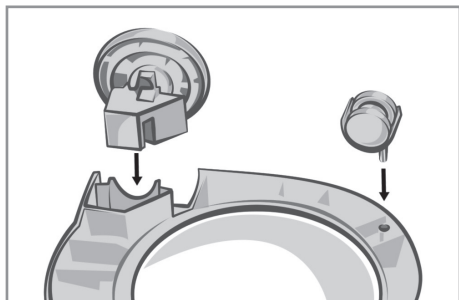
ВНИМАНИЕ! Перед сборкой и проведением работ по техническому обслуживанию, установке/извлечению шланга, насадки или подключению электроинструмента дождитесь полной остановки двигателя и убедитесь, что изделие выключено и отключено от питающей сети.

6.1 СБОРКА

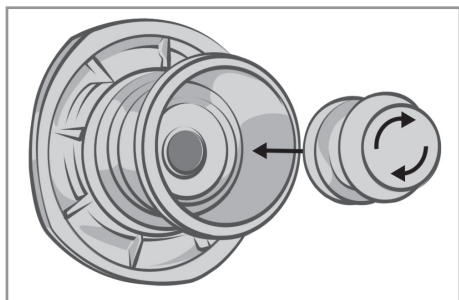
6.1.1 Откройте коробку, достаньте колеса и аксессуары.

6.1.2 Установите колеса в отверстия на основании.

Установите большое колесо в соответствующее положение, а затем закрепите его. (Пожалуйста следите за тем, чтобы метки на колесах («R» или «L») были такими же, как («R» или «L») на основании.



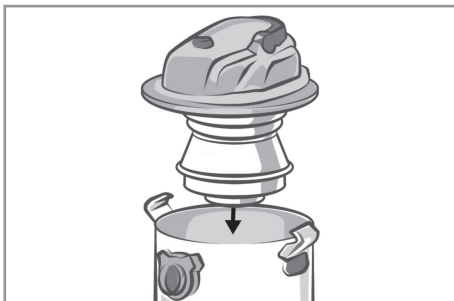
6.1.3 Вставьте клапан в корпус фильтра и поверните по часовой стрелке.



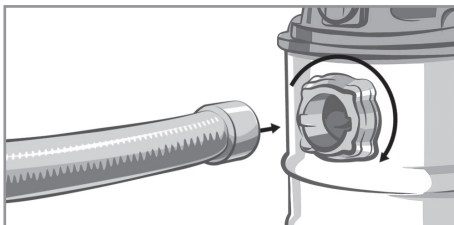
6.1.4 Установите пылесборник на впускное отверстие.



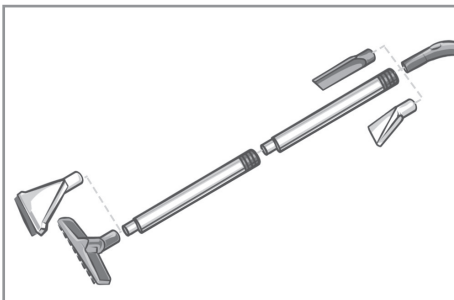
6.1.5 Установите корпус фильтра на основу.



6.1.3 Установите шланг во впускное отверстие и поверните по часовой стрелке.



6.1.4 Соедините шланг, две трубки и щетку

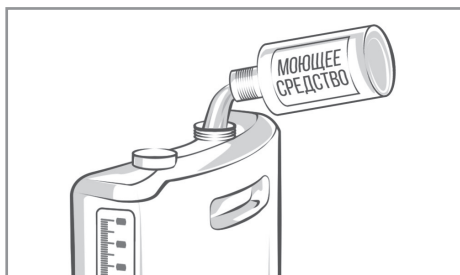


ВНИМАНИЕ! Работа пылесоса без фильтра запрещена. Всегда следите за его состоянием и своевременно очищайте.

6.2 МОЮЩЕЕ СРЕДСТВО

6.2.1 Добавьте моющее средство в бак, максимальный объем 3 литра.

6.2.2 Концентрированное моющее средство следует разбавить водой во избежание засорения труды.



7 ПОРЯДОК РАБОТЫ

Изделие предназначено для эксплуатации в умеренном климате при температуре окружающей среды от +1°C до +35°C и относительной влажности воздуха не более 80%.

Поместите резервуар для моющего средства в основание так, чтобы выступы находились в углублениях. Прижмите резервуар для моющего средства к баку и закрепите его.

Индикатор моющего средства всегда должен находиться под отверстием резервуара для моющего средства.



7.1 НАЧАЛО РАБОТЫ

7.1.1 Перед началом работы убедитесь, что выключатель находится в положении 0, параметры источника питания соответствуют требованиям, указанным в Таблице 1 настоящего руководства и на изделии, а также, что используемый удлинитель (при наличии) рассчитан на мощность подключаемого к нему изделия.

7.1.2 Проверьте целостность изделия и кабеля питания, правильность сборки и установки фильтра и мешка для мусора, а также убедитесь в надежности крепления всех узлов.

7.2 ВКЛЮЧЕНИЕ

Выключатель имеет 3 положения:

«0» - пылесос выключен, подается питание на розетку;

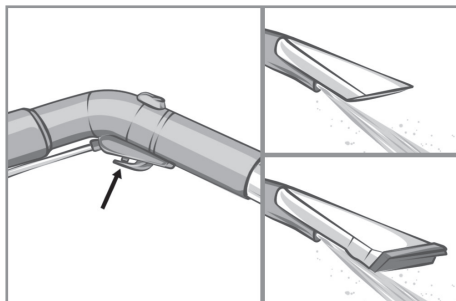
«I» - пылесос работает в стандартном режиме;

«II» - работают насос для моющего средства и распылитель.

7.3 ВЛАЖНАЯ УБОРКА

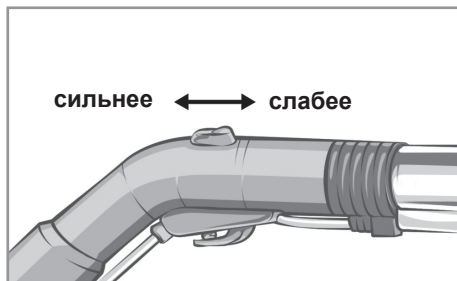
7.3.1 Перед использованием распылителя моющего средства установите все уплотнительные крышки в правильное положение и поверните их по часовой стрелке.

7.3.2 Нажмите кнопку на рукоятке. Таким образом моющее средство вытечет из распылительной насадки щетки для ковров и щетки для дивана.



7.3.3 Двигайте щеткой по поверхности

равномерно и медленно, чтобы обеспечить равномерное распределение моющего средства.



Регулировка осуществляется за счет кнопки на рукоятке.

7.4 ФУНКЦИЯ ВЫДУВА

7.4.1 Подключите шланг к выпускному отверстию и поверните его по часовой стрелке

7.5 ФУНКЦИЯ ОЧИСТКИ ФИЛЬТРА

7.5.1 Для очистки фильтра нажмите кнопку очистки фильтра.



7.5.2 При засорении фильтра нажмите кнопку, которая находится на задней панели устройства несколько раз, и мощность всасывания восстановится.

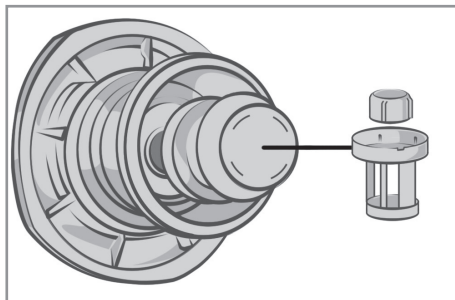
7.6 ВЫКЛЮЧЕНИЕ

7.6.1 По завершению работ переведите выключатель пылесоса в положение «0».

7.6.2 Отсоедините штекер кабеля питания пылесоса от электросети.

7.7 ПРЕДОХРАНИТЕЛЬ

7.7.1 Когда бак наполнится водой, срабатывает предохранитель и всасывание прекратится. Устройство может шуметь, так как двигатель работает на высоких оборотах.



7.7.2 Отключите устройство от сети и удалите воду.

8 СРОК СЛУЖБЫ

8.1 После окончания работ необходимо произвести очистку изделия от пыли и грязи. Особое внимание необходимо уделить вентиляционным отверстиям. Для чистки корпуса не следует использовать чистящие средства, которые могут привести к образованию ржавчины на металлических частях изделия или повредить пластиковую поверхность. Протрите корпус изделия влажной мягкой тканью, после чего вытрите насухо.

8.1.1 После сухой уборки извлеките пылесборный мешок. В случае его заполнения замените на новый.

8.1.2 После влажной уборки следует удалить всю жидкость и грязь из бака.

Для этого против часовой стрелки открутите крышку и дождитесь, пока сольется вся вода. Далее очистите бак от мусора и грязи. По часовой стрелке закрутите крышку.

8.1.3 После любой уборки следует очистить фильтр от пыли и грязи, а также при необходимости продуть фильтр сжатым воздухом наружу. При повреждении и чрезмерном засорении фильтра его не-

обходимо заменить на новый. Очистите внутреннюю поверхность баков от пыли и грязи. При необходимости вымойте баки чистой водой с использованием слабого мыльного раствора и просушите.

8.1.4 Очистите гофрированные шланги, трубу и насадки. Для чистки рекомендуется использовать салфетки из мягкой ткани, смоченные слабым мыльным раствором. После очистки необходимо насухо протереть мягкой салфеткой все поверхности.

8.2 В процессе эксплуатации угольные щетки подвержены износу. Своевременная замена угольных щеток значительно увеличит срок службы изделия. Для их замены обращайтесь в авторизованный сервисный центр.

8.3 Регулярно проверяйте надежность крепления всех винтов. При обнаружении ослабленного винта немедленно затяните его. В противном случае Вы подвергаете себя риску получения травмы.

9 ВОЗМОЖНЫЕ НЕИСПРАВНОСТИ

9.1 Хранить изделие необходимо при температуре окружающей среды от 0°C до +40°C и относительной влажности воздуха не более 80% в месте, недоступном для детей и животных. При хранении рекомендуется размещать кабель питания на специальном крюке.

9.2 При транспортировании, погрузке, разгрузке и хранении изделия следует руководствоваться, помимо изложенных в руководстве по эксплуатации, следующими требованиями:

- запрещается подвергать изделие существенным механическим нагрузкам, которые могут привести к повреждению изделия и / или нарушению целостности его упаковки;

- необходимо избегать попадания на изделие или его упаковку воды, снега и прочих осадков, а также солнечного и иного излучения.

9.3 Срок хранения изделия составляет 20 лет при соблюдении условий, указанных в пунктах 9.1 и 9.2.

9.4 Во избежание повреждений перевозите изделие только в заводской упаковке. После транспортирования или хранения изделия при пониженной температуре необходимо выдержать его при комнатной температуре не менее двух часов.

9.5 Перед транспортированием или передачей на хранение при отрицательной температуре, бывшего в эксплуатации, изделия необходимо убедиться в том, что в изделии отсутствует вода. Все поверхности изделия должны быть сухими. Подробные требования к условиям транспортирования смотрите в ГОСТ 15150-69.

9.6 Оберегайте изделие от значительных перепадов температур и воздействия прямых солнечных лучей. Подробные требования к условиям хранения смотрите в ГОСТ 15150-69 (Условие 1).

9.7 Неправильная утилизация изделия наносит непоправимый вред окружающей среде. Не выбрасывайте неисправное изделие, а также отработанные элементы питания вместе с бытовыми отходами. Обратитесь для этих целей в специализированный пункт утилизации. Адреса пунктов приема бытовых изделий, оборудования и отработанных элементов питания на переработку Вы можете получить в муниципальных службах Вашего населенного пункта.

10 СРОК СЛУЖБЫ

Данное изделие при соблюдении всех требований, указанных в настоящем руководстве, должно прослужить не менее 3-х лет.

Изготовитель обращает внимание покупателей, что при эксплуатации изделия в рамках личных нужд и соблюдений правил пользования, приведенных в данном руководстве по эксплуатации,

срок службы изделия может значительно превысить указанный в настоящем руководстве.

Изготовитель оставляет за собой право вносить в конструкцию и комплектацию изменения, не ухудшающие эксплуатационные качества изделия.

11 ВОЗМОЖНЫЕ НЕИСПРАВНОСТИ И МЕТОДЫ ИХ УСТРАНЕНИЯ

Если изделие вышло из строя, не следует пытаться отремонтировать его самостоятельно. Настоятельно рекомендуется обратиться в авторизованный сервисный центр.

12 ГАРАНТИИ ИЗГОТОВИТЕЛЯ

Обращаем Ваше внимание, что в течение гарантийного срока изделие будет принято на бесплатное сервисное обслуживание или ремонт при соблюдении следующих условий:

Гарантийные обязательства осуществляются при наличии правильно заполненного гарантийного талона с указанием в нем даты продажи, серийного номера, печати (штампа) торгующей организации, подписи продавца. У вас может быть не заполнен гарантийный талон (например, при покупке в интернет-магазине). В этом случае рекомендуем распечатывать и сохранять кассовый чек, чтобы подтвердить дату приобретения товара, и предъявлять их при обращении в сервисный центр. При отсутствии у Вас правильно заполненного гарантийного талона мы будем вынуждены отклонить Ваши претензии по качеству данного изделия. Во избежание недоразумений убедительно просим Вас перед началом работы с изделием внимательно ознакомиться с руководством по эксплуатации.

Обращаем Ваше внимание на исключительно бытовое назначение изделия. Ус-

ловия гарантии не предусматривают периодическое техническое обслуживание на дому у владельца. Правовой основой настоящих гарантийных условий является действующее законодательство Российской Федерации, в частности, последняя редакция Федерального закона «О защите прав потребителей» и Гражданский кодекс Российской Федерации. Гарантийный срок эксплуатации изделия указан на гарантийном талоне. Этот срок исчисляется со дня продажи через розничную сеть. Наши гарантийные обязательства распространяются только на неисправности, выявленные в течение гарантийного срока, и обусловленные производственными, технологическими и конструктивными дефектами, т. е. допущенными по вине компании-изготовителя.

12.1 Гарантийные обязательства не распространяются на:

12.1.1 Неисправности изделия, возникшие в результате:

- несоблюдения пользователем предписаний руководства по эксплуатации;
- механического повреждения, вызванного внешним или любым другим воздействием;
- применения изделия не по назначению;
- неблагоприятных атмосферных и внешних воздействий на изделие, таких как дождь, снег, повышенная влажность, нагрев, агрессивные среды, несоответствие параметров питающей электросети требованиям руководства по эксплуатации;
- использования принадлежностей, расходных материалов и запчастей, не предусмотренных технологической конструкцией данной модели, не рекомендованных или не одобренных производителем.
- попадания внутрь изделия инородных предметов или засорения вентиляционных отверстий большим количеством отходов, таких как пыль и т.п.

12.1.2 Изделия, подвергавшиеся вскрытию, ремонту или модификации неуполномоченными на то лицами.

12.1.3 Неисправности, возникшие вследствие ненадлежащего обращения или хранения изделия, такие как:

- Наличие ржавчины на металлических элементах изделия;
- Обрывы и надрезы кабеля питания;
- Сколы, царапины, сильные потертости корпуса, пластиковых частей изделия и др.

12.1.4 Неисправности, возникшие в результате перегрузки изделия, повлекшей выход из строя электродвигателя или других узлов и деталей.

12.1.5 Изделия без читаемого серийного номера.

12.1.6 Расходные материалы, сменные детали, узлы, подлежащие периодической замене, а также аксессуары и комплектующие, поставляемые в комплекте с изделием.

12.1.5 К безусловным признакам перегрузки относятся:

- деформация или оплавление деталей и узлов изделия;
- одновременный выход из строя ротора и статора двигателя;
- потемнение или обугливание изоляции проводов.

Обращаем Ваше внимание, что доставка изделия в сервисный центр и из него осуществляется конечным потребителем (владельцем) или за его счет.

Техническое освидетельствование изделия на предмет установления гарантийного случая производится только в авторизованном сервисном центре.

ВНИМАНИЕ! При покупке изделия требуйте проверки комплектности и исправности, а также правильного заполнения гарантийного талона.

Список сервисных центров можно узнать на сайте **kolner-tools.com** или у продавца.

13 ПРОЧАЯ ИНФОРМАЦИЯ

Импортер: ООО «Омега».

Адрес: 432048, Российская Федерация, Ульяновская область, г.о. город Ульяновск, г. Ульяновск, ул. Локомотивная, зд.14А.

Телефон: +78422324242

Адрес электронной почты:
mail@simbirsk-crown.ru

Изготовитель: Чжецзян Микаде Индустри Анд Траде Ко, Лтд.

Адрес: № 24, Дорога Цзиньсань, Промышленная Зона Горы Цзиньянь, Округ Уи, Провинция Чжецзян, Китай.
Сделано в КНР.

Дата изготовления указана на серийном номере. В соответствии со стандартом изготовителя серийный номер содержит: номер заказа / месяц и год изготовления / порядковый номер изделия.

Срок службы изделия составляет 3 года.

Срок гарантии 24 месяца



ГАРАНТИЙНЫЙ ТАЛОН

Уважаемый покупатель!

Благодарим Вас за выбор торговой марки Kolner. Мы уверены в качестве нашей продукции и всегда стремимся улучшить его. В случае поломки, готовы обеспечить Вас гарантийным обслуживанием в сервисных мастерских. Список сервисных центров можно узнать у продавца или на сайте: kolner-tools.com, а также по QR-коду. Телефон горячей линии: **8-804-333-51-52** (звонок по РФ бесплатный)



kolner-tools.com

Наименование изделия Пылесос строительный

Модель KVC 20L-FW

Серийный номер _____

Торговая организация _____

Дата продажи

<input type="text"/>	<input type="text"/>	<input type="text"/>	<input type="text"/>	<input type="text"/>	<input type="text"/>	<input type="text"/>	<input type="text"/>
День		Месяц		Год			

Проверено в моем присутствии, претензий к внешнему виду и комплектации не имею, с правилами эксплуатации и условиями гарантии ознакомлен.

Печать продавца

Подпись покупателя

СВЕДЕНИЯ О РЕМОНТЕ

№	Сервис-центр	Дата приема	Дата выдачи	Подпись мастера
1				
2				
3				

Гарантийные условия и дополнительную информацию вы можете найти в руководстве по эксплуатации изделия.

