

HAWASAN®

RU/BY/EN/KZ

КРЕСЛО EX-850

CHAIR EX-850

Поздравляем вас с приобретением кресла марки **HAWASAN!**
Congratulations on your purchase of **HAWASAN** chair! /
HAWASAN таңбалы креслоны сатып алуыңызбен сізді құттықтаймыз!



РУКОВОДСТВО ПО ЭКСПЛУАТАЦИИ USER'S MANUAL / ПАЙДАЛАНУ ЖӨНІНДЕГІ НҰСҚАУЛЫҚ

RU/BY РЕКОМЕНДАЦИИ ПО ЭКСПЛУАТАЦИИ

При сборке строго соблюдайте порядок, указанный на обороте.

Убедитесь, что все детали надежно закреплены, чтобы обеспечить безопасное обращение с креслом.

Не вставляйте ноги на кресло, это может привести к падению и получению травмы.

Максимальная нагрузка на кресло до 200 кг.

Протирайте влажной тканью, смоченной в умеренном растворе моющего средства. Для трудновыводимых пятен используйте специальные пятновыводители в соответствии с инструкцией их производителя.

Возможен неприятный запах. Запах не токсичен и выветривается в течение 2 дней эксплуатации.

СРОК ГАРАНТИИ 12 МЕСЯЦЕВ.

Гарантийные обязательства действительны только при условии надлежащего использования и хранения товара покупателем. Основанием для гарантии является документ, подтверждающий покупку товара (товарный и кассовый чек, накладная и т.п.). При обнаружении дефектов производственного характера в течение гарантийного срока следует обратиться по месту приобретения изделия. Производитель оставляет за собой право вносить изменения в конструкцию, комплектацию или технологию изготовления, не ухудшающие качество изделия, без предварительного уведомления.

ГАРАНТИЯ НЕ РАСПРОСТРАНЯЕТСЯ В СЛУЧАЕ:

• Наличия явных следов механических повреждений (удар, падение, порез и т.п.)

• Неправильного использования изделия, или его использования не по назначению, или в условиях, не предусмотренных производителем.

EN RECOMMENDATIONS FOR USE

When assembling, strictly follow the order indicated on the back.

Make sure all parts are securely fastened to ensure safe handling of the chair.

Do not put your feet on the chair, as this may cause you to fall and cause injury.

The maximum load on the chair is up to 200 kg.

Wipe with a damp cloth dampened with a mild detergent solution. For stubborn stains, use special stain removers according to the manufacturer's instructions.

An unpleasant odor is possible. The smell is non-toxic and disappears within 2 days of operation.

THE WARRANTY PERIOD IS 12 MONTHS.

Warranty obligations are valid only under the condition of proper use and storage of the goods by the buyer. The basis for the guarantee is a document confirming the purchase of the goods (sales and cash receipt, invoice, etc.). If manufacturing defects are found during the warranty period, contact the place of purchase of the product. The manufacturer reserves the right to make changes to the design, configuration or manufacturing technology that do not impair the quality of the product, without prior notice.

THE WARRANTY WILL NOT APPLY IN CASE OF:

• The presence of obvious signs of mechanical damage (shock, fall, cut, etc.)

• Misuse of the product, or use of the product for purposes other than those intended, or in conditions not intended by the manufacturer.

KZ ПАЙДАЛАНУ ҮШІН ҰСЫНЫСТАР

Құрастыру кезінде артық жағында көрсетілген тәртіпті қатаң сақтаңыз.

Орындықтың қауіпсіз ұстау үшін барлық бөліктердің мықтап бекітілгеніне көз жеткізіңіз.

Аяғыңызды орындыққа қоймаңыз, себебі бұл құлап, жарақат алуыңыз мүмкін.

Орындыққа максималды жүктеме 200 кг-ға дейін.

Жұмсақ жуғыш зат ерітіндісімен суланған дымқыл шуберкепен сүртіңіз. Қатты дақтар үшін өндірушінің нұсқауларына сәйкес арнайы дақ кетіргіштерді пайдаланыңыз.

Жағымсыз иіс болуы мүмкін. Иісі улы емес және жұмыс істегеннен кейін 2 күн ішінде жоғалады.

КЕПІЛДІК МЕРЗІМІ 12 АЙ.

Кепілдік міндеттемелері тек сатып алушы тауарды дұрыс пайдаланған және сақтаған жағдайда ғана жарамды. Кепілдік беруге негіз болып тауарды сатып алуды растайтын құжат (сату-қассалық чек, шот-фактура және т.б.) табылады. Кепілдік мерзімі ішінде өндірістік ақаулар табылса, өнімді сатып алған жерге хабарласыңыз. Өндіруші алдын ала ескертусіз дизайнға, қаптамаға немесе өндіріс технологиясына өнімнің сапасын нашарлатпайтын өзгерістер енгізу құқығын өзіне қалдырады.

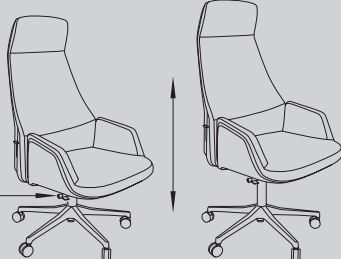
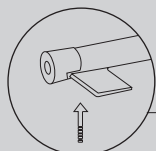
КЕПІЛДІК КЕЛЕСІ ЖАҒДАЙЛАРДА ҚОЛДАНЫЛМАЙДЫ:

• Механикалық зақымданудың айқын белгілерінің болуы (соққы, құлау, кесу және т.б.)

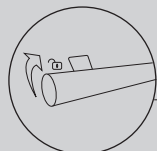
• Өнімді дұрыс қолданбау немесе өнімді тағайындаудан басқа мақсаттарда немесе өндіруші кездемеген жағдайларда пайдалану.

Регулировка кресла / Chair adjustment / Креслоның реттеуі

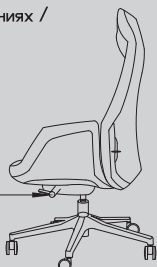
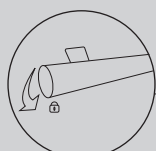
Регулировка высоты кресла /
Seat height adjustment /
Орындық биіктігін реттеу



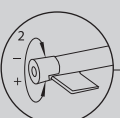
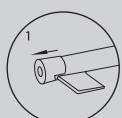
Свободное качание кресла /
Free rocking of the chair /
Орындықтың еркін тербелуі



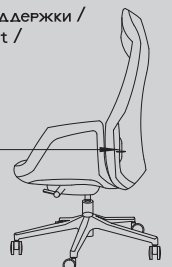
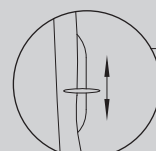
Фиксация в нескольких положениях /
Locking in different positions /
Әртүрлі позицияларда құлыптау



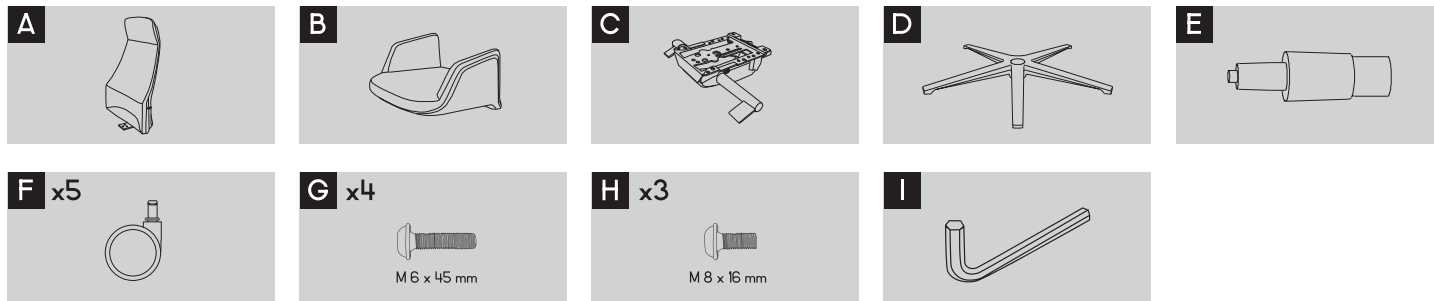
Регулировка жесткости качания /
Swing stiffness adjustment /
Тербелістің қаттылығын реттеу



Регулировка поясничной поддержки /
Adjustment of lumbar support /
Бел тірегін реттеу



КОМПЛЕКТАЦИЯ МОДЕЛИ КРЕСЛА HAWASAN EX-850 / COMPLETE SET OF THE CHAIR HAWASAN EX-850 / HAWASAN EX-850 КРЕСЛОСЫНЫҢ ҮЛГІЛЕРІН ЖИНАҚТАУ

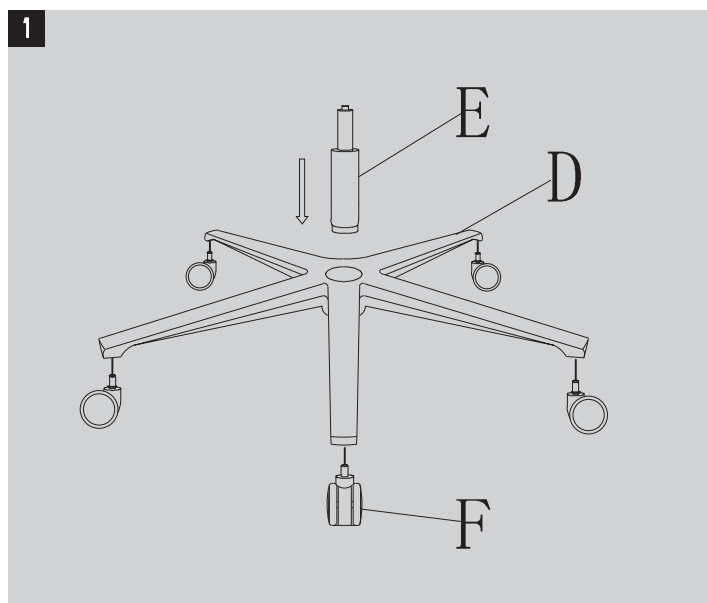


ИНСТРУКЦИЯ ПО СБОРКЕ / ASSEMBLING INSTRUCTIONS / ЖИНАҚТАУ ЖӨНІНДЕГІ НҰСҚАУЛЫҚ

ВНИМАНИЕ! При доставке и сборке кресла в холодное время года приступать к эксплуатации спустя 3 часа после его нахождения в помещении с комнатной температурой. Несоблюдение данного условия может повлечь преждевременный выход из строя газпатрона.

Attention! Delivering and assembling the chair during the cold weather, it is recommended to start using it within 3 hours keeping it in room temperature. Non-compliance of this condition may result in premature failure of the gas-lift.

Назар аударыңыз! Жылдың суық мерзімінде креслоны жеткізу және жинақтау кезінде оны пайдалануға бөлме температурасындағы үй-жайға әкелгеннен кейін 3 сағаттан кейін пайдалануға кірісу керек. Осы талапты сақтамау газпатронының істен уақытша шығуына алып келуі мүмкін.



Сборка всех винтовых соединений должна производиться в несколько этапов:

- 1) Совместите оси отверстий под крепежные детали.
- 2) Наживите все винты на 1-2 оборота.
- 3) Поочередно и равномерно произведите полную затяжку.

Assembly of all screw connections should be done in several stages:

- 1) Align the axes of the holes for the fasteners.
- 2) Tighten all screws by 1-2 turns.
- 3) Tighten them fully, one by one and evenly.

Барлық бұрандалы қосылымдарды құрастыру бірнеше кезеңде орындалуы керек:

- 1) Бекіткіштерге арналған тесіктердің осьтерін тураңыз.
- 2) Барлық бұрандаларды 1-2 айналыммен бұраңыз.
- 3) Оларды толығымен, бір-бірден және біркелкі тартыңыз.

