



**Lavinia Boho**

innovation & design



**Инструкция по монтажу и эксплуатации  
акриловой ванны Lavinia Boho Catani 3712170R  
1700 x 800 x 430 мм**



Уважаемые Потребители!  
Благодарим Вас за выбор продукции Lavinia Boho.

Акриловые ванны изготовлены методом вакуумного формования из экологически чистого материала акрил (100% ПММА), применяемого ведущими производителями сантехнической продукции в Европе и полностью соответствующего требованиям СТБ 1227-2000. Изделия произведенные из такого материала, отвечают самым высоким потребительским качествам: высокий глянец; санитарная поверхность; проста в обслуживании; стойкость к: УФ излучению, потери цвета, расслоению, образованию трещин; безвредны при контакте с телом человека. Усиление ванны изготовлено из высококачественной полиэфирной смолы, с полным допуском применения изделий в жилых помещениях.

Производитель оставляет за собой право вносить изменения в характеристики и комплектацию продукции, без предварительного уведомления продавца и потребителя, сохраняя при этом заявленный срок гарантии.

### **Назначение изделия**

Ванна подлежит установке в санитарных узлах зданий различного назначения, предназначена для санитарно-гигиенического применения.

### **Перед установкой**

Обязательно ознакомьтесь и следуйте настоящей инструкции во избежание получения травм и порчи имущества.

До монтажа ванны ее необходимо хранить в неповрежденной заводской упаковке, сухом и проветриваемом помещении на расстоянии не менее 1 м от отопительных приборов. После хранения и транспортировки ванны при отрицательных температурах необходимо выдержать изделие при комнатной температуре не ниже -20 градусов и не выше +40 градусов по Цельсию на протяжении не менее 12 часов. В случае заблаговременного вскрытия заводской пленки необходимо повторно надежно упаковать все элементы ванны иными средствами упаковывания таким образом, чтобы исключить их загрязнение или повреждение.

Запрещается ставить на ванну (в т.ч. в упаковке) любые предметы. Изделие подвержено механическим повреждениям.

Установка ванны должна производиться только квалифицированными специалистами-сантехниками (запрещается производить установку ванны и любые ремонтные работы самостоятельно). Настоящая инструкция в части установки ванны подготовлена для использования квалифицированными специалистами-сантехниками, а в части эксплуатации ванны – для потребителей.

Для зажима фиксирующих элементов потребуются приложить определенные физические усилия. Однако чрезмерное физическое усилие может повредить ванну или комплектующие, а также причинить вред Вашему здоровью или имуществу. Пожалуйста, будьте предельно аккуратны и внимательны, осуществляя зажим фиксирующих элементов ванны.

Перед установкой ванны проверьте соответствие комплектности изделия. Достаньте все комплектующие из упаковки и храните их в одном месте для исключения их утери.

### **Предустановочные работы и комплектация**

Настоящая инструкция разработана для потребителей из Российской Федерации, Республики Беларусь, Республики Казахстан. В случае, если в государстве приняты технические нормативные правовые акты, регламентирующие санитарно-технические работы по монтажу ванны, а также подготовительные (предустановочные) работы, при установке ванны и выполнении подготовительных (предустановочных) работ следует руководствоваться как настоящей инструкцией, так и соответствующими положениями технических нормативных правовых актов. До начала установки ванны необходимо полностью завершить любые строительные работы в помещении ванной комнаты, а также убедиться в полном и качественном выполнении всех подготовительных (предустановочных) работ (касающихся выравнивания поверхности, подвода воды, работоспособности системы канализации и т.д.).

При наличии элементов упаковки – удалите их с изделия до начала установки и осмотрите изделие на предмет внешних дефектов (при наличии механических дефектов запрещается производить монтаж изделия). При выполнении работ по установке ванны следуйте мерам предосторожности, обычно предпринимаемым при выполнении сантехнических и механико-сборочных работ. Подключение наполнителя (смесителя для ванны или душевой системы) необходимо осуществлять через фильтры, исключающие попадание вместе с водой механических примесей внутрь чаши ванны.

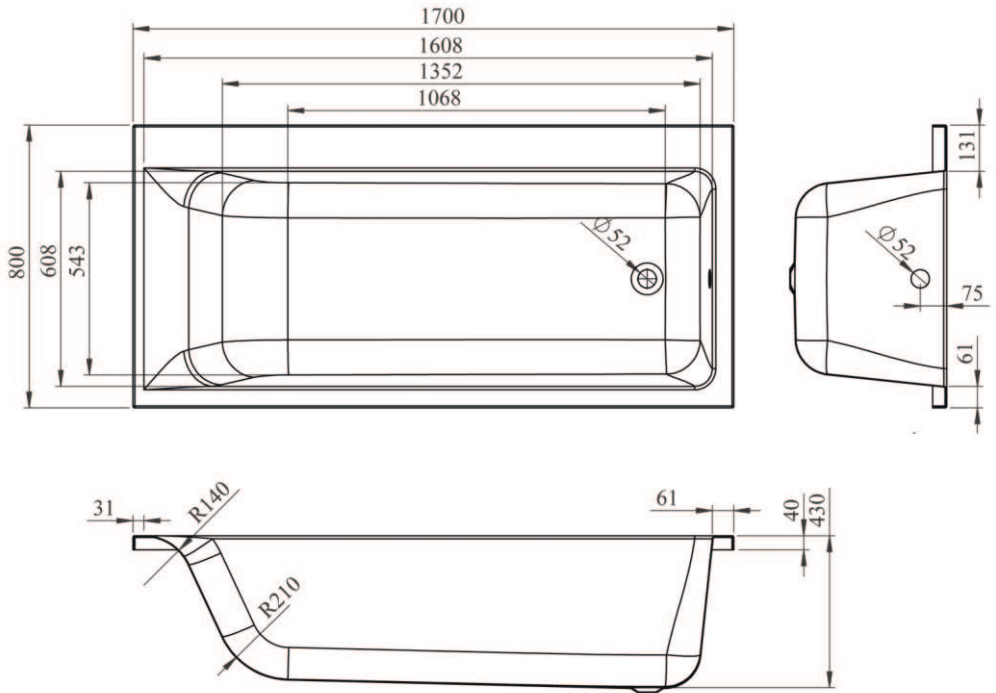
Для гарантированного снижения давления в водопроводной сети (в целях исключения любых повреждений изделия в результате перепадов давления) необходимо установить редуктор давления (не входит в комплект).

В целях гигиены и предотвращения попадания влаги под ванну рекомендуется применять герметики. Вспомогательные материалы (силикон, герметики и т.д.) и монтажные инструменты не входят в комплект и приобретаются отдельно.

Возможные варианты комплектации:

- акриловая ванна;
- комплект ножек с монтажным набором (приобретается за дополнительную плату);
- металлический каркас с монтажным набором (приобретается за дополнительную плату);
- фронтальная панель (приобретается за дополнительную плату);
- боковая панель (приобретается за дополнительную плату);
- гарантийный талон;
- инструкция по монтажу и эксплуатации акриловой ванны.

ТЕХНИЧЕСКИЙ ЧЕРТЕЖ



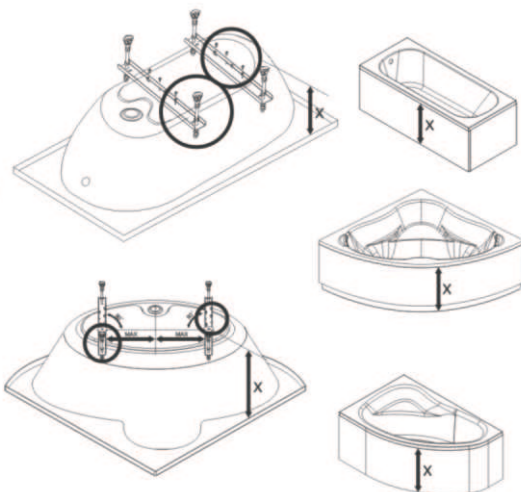
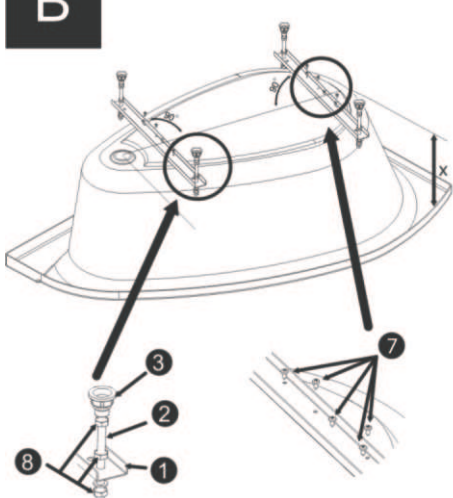
# ИНСТРУКЦИЯ ПО УСТАНОВКЕ КОМПЛЕКТА НОЖЕК С МОНТАЖНЫМ НАБОРОМ



**A**



**B**





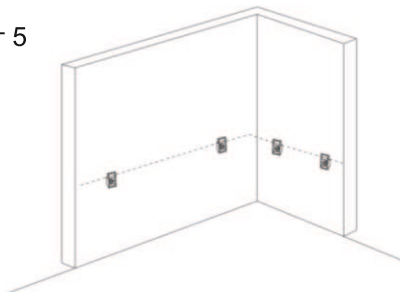
**Важно!**



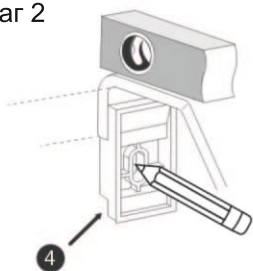
Шаг 1



Шаг 5



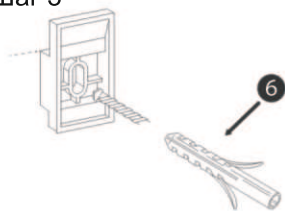
Шаг 2



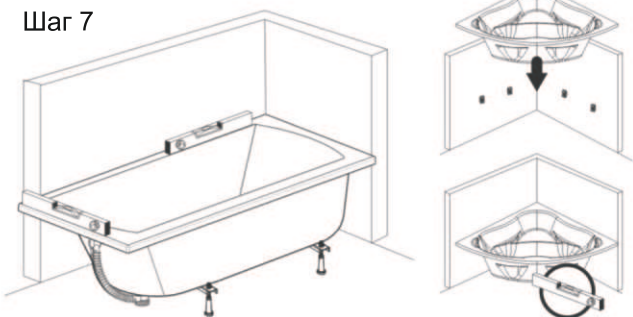
Шаг 6



Шаг 3



Шаг 7



Шаг 4



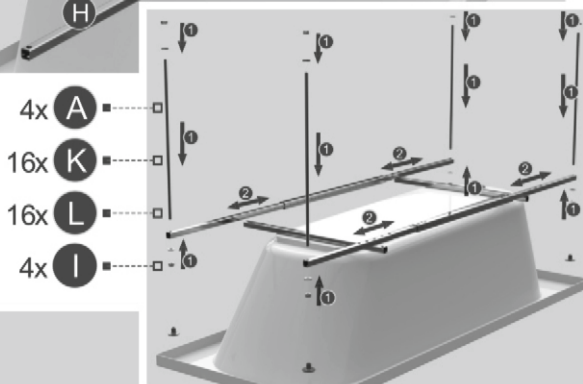
# ИНСТРУКЦИЯ ПО УСТАНОВКЕ МЕТАЛЛИЧЕСКОГО КАРКАСА С МОНТАЖНЫМ НАБОРОМ



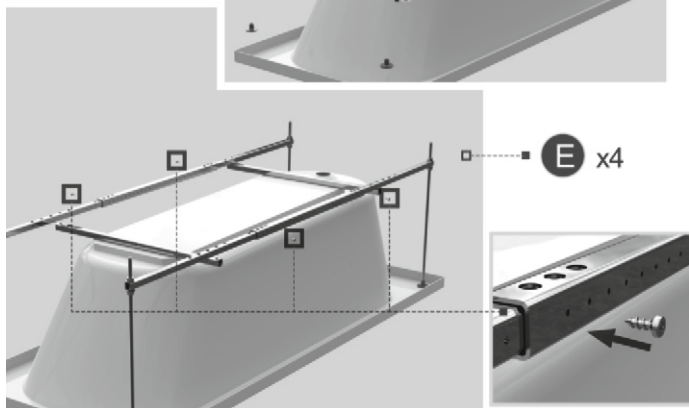
Шаг 1



Шаг 2



Шаг 3



Шаг 4



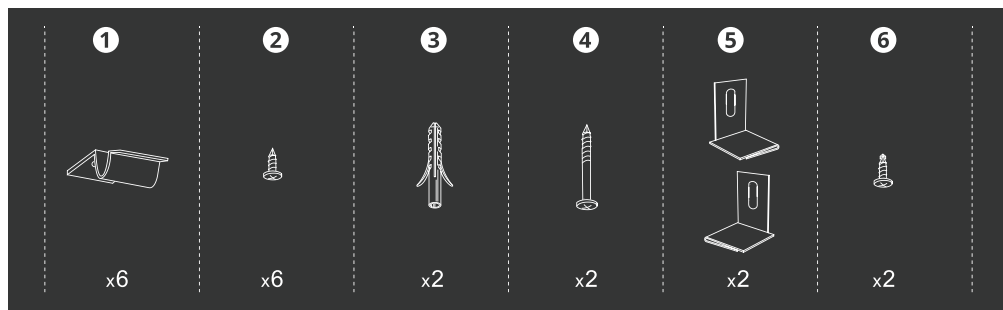
Шаг 5



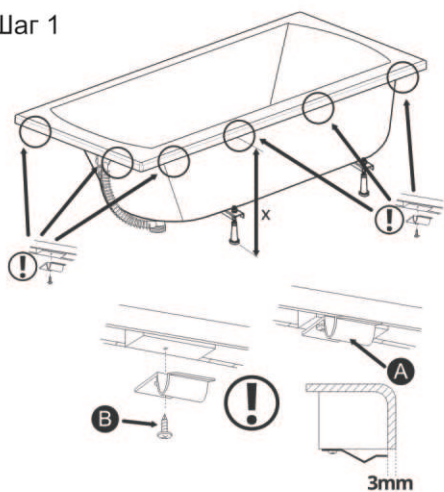
Шаг 6



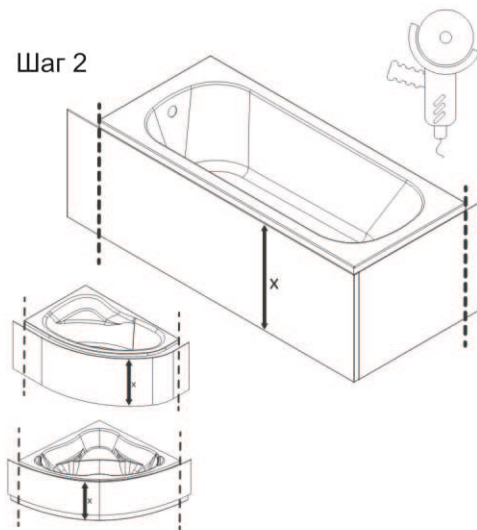
# ИНСТРУКЦИЯ ПО УСТАНОВКЕ ФРОНТАЛЬНОЙ И БОКОВОЙ ПАНЕЛИ



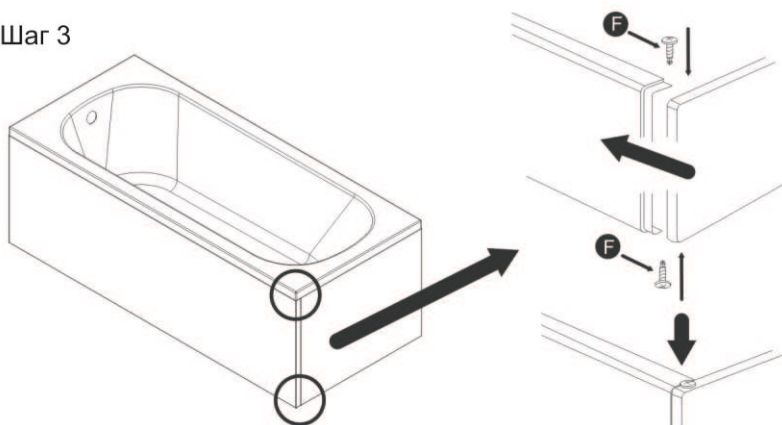
## Шаг 1



## Шаг 2



## Шаг 3





## **Правила эксплуатации и меры безопасности**

После окончания установки ванны проверьте прочность крепления.

При правильно выполненной установке изделия обеспечивается должное ополаскивание чаши ванны и слив воды.

Используйте ванну только по прямому назначению.

Категорически запрещается:

- устанавливать сливную арматуру, не предназначенную для акриловых ванн (сифоны с примыкающей к акриловой поверхности металлической частью и с тонкой ПВХ прокладкой);
- использовать комплектации и установочные комплекты сторонних производителей, в том числе крепежи и опоры;
- напускать в ванну воду выше 60 градусов по Цельсию;
- выбрасывать в ванну любой мусор, бытовые отходы;
- высыпать/выливать в ванну цементные и клеевые смеси/растворы;
- ставить или ронять на ванну любые предметы;
- использовать морскую, минеральную воду или другие агрессивные среды.

Меры безопасности:

- поверхность ванны гладкая, при наличии воды скользкая, будьте предельно внимательно и аккуратны при входе и выходе из ванны;
- принятие ванны в алкогольном опьянении может привести к трагическим последствиям;
- не оставляйте детей без присмотра при принятии ванны;
- не используйте электроприборы при принятии ванны;
- во избежание падения, не становитесь на борт ванны.

Не допускайте контакта любых животных с ванной.

Ежегодно проверяйте правильность и надежность установки ванны.

## **Информация по уходу за изделием**

После каждого использования ванны необходимо протирать изделие сухой или влажной (в зависимости от загрязнения) мягкой тканью.

Во избежание появления желтых пятен и разводов, после каждого использования ванны рекомендуем насухо протирать изделие мягкой тканью.

Используя ванну, избегайте применения воды плохого качества (жесткой, с механическими примесями и т.п.), не осуществляйте подключение к водопроводной сети с параметрами, не соответствующими данной инструкции.

Поверхность изделия легко чистится. Для очищения поверхности ванны используйте теплую мыльную воду и моющие средства с пометками «для акриловых ванн, пластиковых или пластмассовых изделий»; не используйте абразивные, кислотные, щелочесодержащие или иные агрессивные чистящие средства, органические и иные растворители, поскольку они могут повредить покрытие изделия. Запрещается использовать при чистке ванны жесткие и проволочные щетки (и иные средства очистки, способные повредить поверхность изделия).

## **Ремонт ванны**

Механические повреждения ванны (в т.ч. трещины, сколы и т.д.) ремонту не подлежат.

Ремонт канализации к которой подключена сливная арматура ванны может осуществляться только квалифицированными сантехниками. Запрещается прочистка канализационного отверстия ванны с применением абразивных, кислотных, щелочесодержащих или иных агрессивных средств, органических и иных растворителей, а также механическим способом, способным причинить повреждения покрытию изделия.

Запрещается использовать ванну с механическими повреждениями, а также при наличии неисправностей в сливной арматуре или канализации. В случае данных неисправностей - необходимо незамедлительно перекрыть подачу воды до места ввода в накопительную емкость ванны (чашу).

## **Транспортирование и перемещение ванны**

Транспортирование ванны осуществляется только в неповрежденной заводской упаковке.

Допускается транспортировка любым видом транспорта с предохранением груза от атмосферных

осадков и механических повреждений в транспортных средствах согласно правилам перевозки грузов, действующим на каждом виде транспорта. Обязательно надежное крепление в кузове транспортного средства, с защитой лицевой поверхности ванны, исключающее любое повреждение изделия при его транспортировке.

При перевозке автомобильным транспортом, ванна, упакованная в неповрежденную заводскую упаковку, размещается исключительно на полу транспортного средства. Запрещается перевозка ванны «одна в одной» без транспортировочных прокладок, складирование продукции в два яруса или размещение поверх упаковки ванны любых других предметов. Также, запрещается штабелирование изделия, перевозка ванны в вертикальном положении с опорой на борт ванны.

Ванна является хрупким товаром со значительной массой и габаритами, в связи с чем перемещение ванны вручную осуществляется при участии не менее двух человек.

Запрещается перемещение ванны вручную лицами, не достигшими 18-летнего возраста, пенсионерами и лицами, имеющими заболевания, исключающие перенос тяжестей. Рекомендуется привлекать к перемещению ванны рабочих, прошедших необходимый инструктаж по охране труда при погрузочно-разгрузочных работах.

В случае, если установка ванны будет осуществляться не непосредственно после ее извлечения из заводской упаковки, ванну для временного хранения необходимо ставить на сухую, чистую и ровную поверхность, исключив любую возможность механического повреждения изделия.

### **Условия гарантии**

Производитель и продавец гарантируют работоспособность ванны, полному соответствию требованиям СТБ 1227-2000, а также возможность использования изделия в соответствии с его назначением в течение гарантийного срока.

Гарантийный срок на акриловые ванны указывается продавцом в гарантийном талоне.

Производитель и продавец не несут гарантийных обязательств (гарантия аннулируется) при обнаружении дефектов, возникших в результате неправильной установки, неквалифицированного ремонта, небрежной эксплуатации, несоблюдения правил транспортирования, перемещения, эксплуатации и ухода за ванной. Гарантийные обязательства не распространяются на изнашиваемые части — ножки, каркас и его комплектующие.

Гарантия не распространяется на обычный износ, вызванный нормальным использованием.

### **Повторный монтаж ванны, утилизация**

Ванна рассчитана только на однократный монтаж. Запрещается установка и эксплуатация ранее установленной и демонтированной ванны.

Утилизация ванны осуществляется в соответствии с законодательством государства, в котором установлено изделие.

### **Дополнительно**

Ванна в условиях монтажа и эксплуатации не выделяет в окружающую среду токсичных веществ и не оказывает, при непосредственном контакте, вредного влияния на организм человека.

Ванна не подлежат обязательной сертификации.



[laviniaboho.com](http://laviniaboho.com)