

Инструкция по эксплуатации трековых светодиодных светильников Magnetic 48V 10 mm

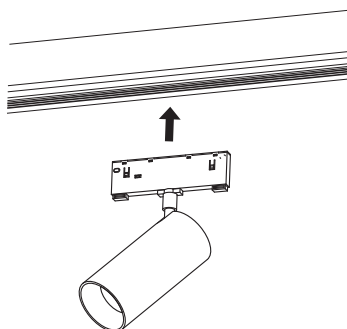
Прежде, чем произвести монтаж светильника и приступить к его эксплуатации внимательно ознакомьтесь с настоящей инструкцией.

Трековые светильники системы **Magnetic 48V 10 mm** предназначены для основного и акцентного освещения жилых помещений, помещений общественных зданий, отдельных вспомогательных помещений и мебели. На корпусе светильника расположен ССТ-Переключатель для выбора необходимой цветовой температуры освещения 3000/4000/6500К.

1. Технические характеристики

Рабочее напряжение-48В
Потребляемая мощность: указана на упаковке
Световой поток: указан на упаковке
Цветовая температура: 3ССТ 3000-6500К
Диапазон рабочих температур – -20..+40°С
Класс электробезопасности – II
Срок службы – 50 000 ч.
Степень защиты IP20.

GL2301/GL2305/GL2310/GL2315



2. Комплект поставки

- 2.1. Трековый светодиодный светильник
- 2.2. Инструкция по эксплуатации.

3. Требования по технике безопасности

- 3.1. Все работы по установке и техническому обслуживанию должны проводиться квалифицированным персоналом, имеющим допуск на проведение данного вида работ!
- 3.2. При коммутации (соединении) светильника (через драйвер) с сетевым напряжением обратите внимание на надежность и прочность электрических соединений, т.к. от этого зависит бесперебойность и долговечность его работы. Особое внимание уделяйте герметизации соединений во влажном помещении, так как плохо изолированные соединения могут вызвать короткое замыкание, в результате чего светильник выйдет из строя.
- 3.3. Запрещается техническое обслуживание светильника во включенном состоянии!
Для обслуживания светильника отключайте электропитание!
Монтаж и техническое обслуживание светильника должны производиться только при отключенной сети питания.
Не применять источники света мощностью более указанной в маркировке светильника.

4. Монтаж и подключение

- 4.1. Соберите осветительную установку из шинпровода и его компонентов.
- 4.2. Перед установкой светильника убедитесь в отсутствии повреждений на корпусе.
- 4.3. Перед установкой светильника поверните ССТ-Переключатель, для выбора необходимой цветовой температуры освещения.
- 4.4. Установите светильник в шинпровод. Не превышайте максимально допустимую нагрузку светильников на блок питания в 85% от мощности блока питания.
- 4.5. Для извлечения светильника из шинпровода, отключите питание от сети, поверните фиксатор на 90 градусов и потяните светильник по направлению от шинпровода.
- 4.6. Трековая система Magnetic готова к работе.

5. Хранение и уход

При погрузке и перевозке должны соблюдаться меры предосторожности, исключающие механические повреждения. Техническое обслуживание должно производиться квалифицированным персоналом с соответствующими для этого полномочиями.

При загрязнении осветительной установки очистку поверхности производить мягкой, сухой тканью.
Не допускать использование растворителей и других агрессивных моющих средств.

6. Утилизация

Изделие в своей конструкции не содержит токсичных и химически опасных соединений, поэтому подлежит правилам утилизации твердых бытовых отходов.

7. Гарантийные обязательства

При правильной эксплуатации трековой системы Magnetic гарантируется ее нормальная работа в течении 2 лет со дня продажи через розничную торговую сеть.

Не возмещается ущерб за дефект:

- появившийся по истечении гарантийного срока;
- появившийся за время гарантийного срока в результате нарушения правил эксплуатации, изменения конструкции, повреждений при транспортировке.

Артикул: _____

Дата продажи: _____

Штамп магазина: _____