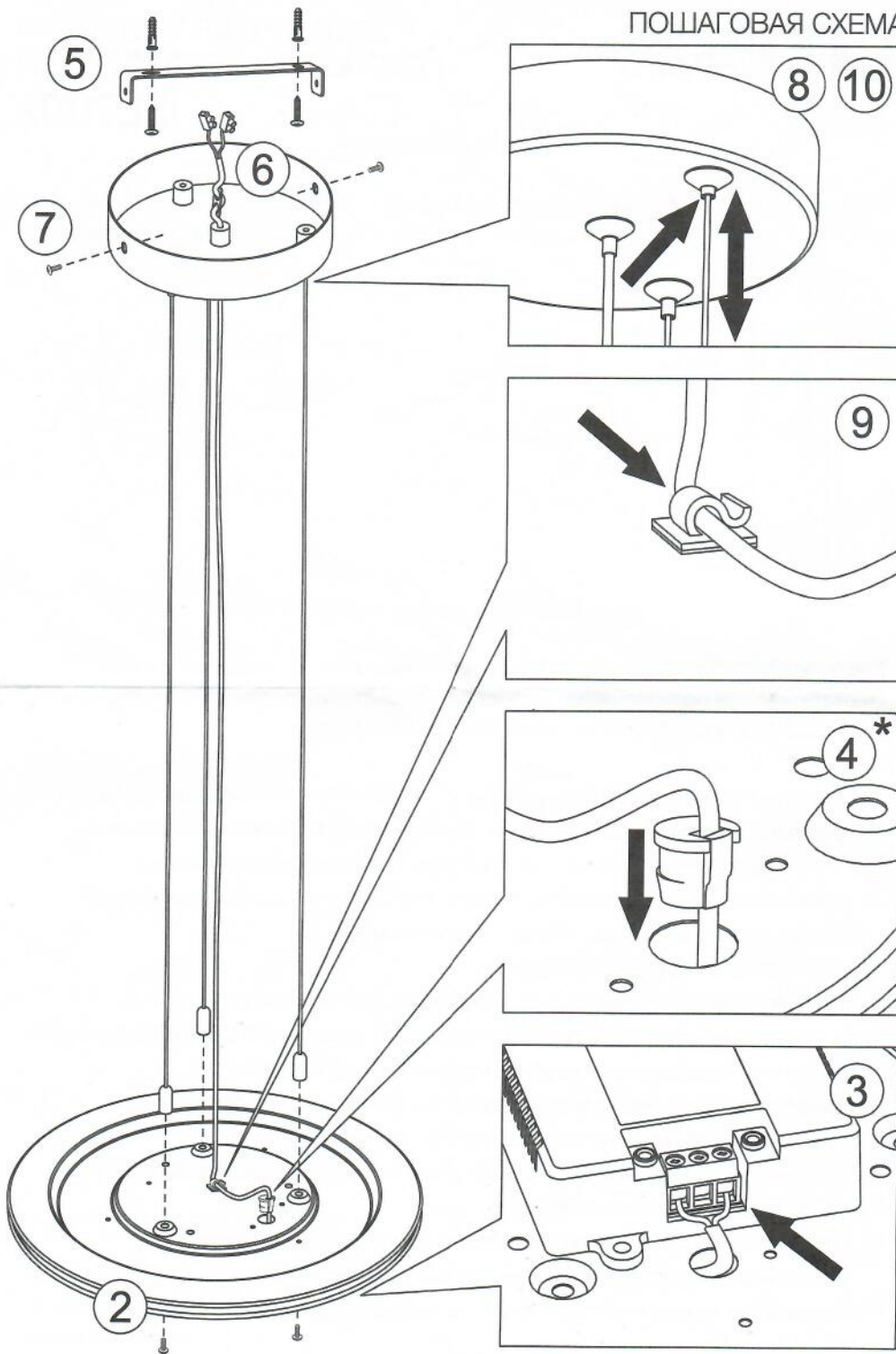


ПОШАГОВАЯ СХЕМА



Комплектация

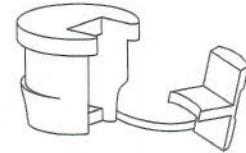
1. Арматура



2. Крепление для центровки
с двусторонним скотчем



3. Фиксатор провода
(только для светильников
с металлической базой)



Порядок установки

ВНИМАНИЕ!!! Перед началом монтажа отключить напряжение в сети.
Электрические подключения разрешается выполнять только специалистам,
имеющим соответствующую квалификацию и допуск!

1. Снимите плафон со светильника (на светильниках с металлической базой).
2. Вкрутите 3 винта через основание светильника в наконечники тросиков.
3. Подключите провод подвесной арматуры к контактам светильника.
4. Закрепите провод в отверстии базы светильника с помощью фиксатора (только на светильниках с металлической базой).
5. Установите потолочный кронштейн (при необходимости примените дюбели из комплекта светильника).
6. Выполните подключение провода подвесной арматуры к электрической сети.
7. Закрепите потолочный корпус на потолочном кронштейне.
8. Отрегулируйте длину тросиков, нажимая для разблокировки тросика на подпружиненную втулочку узла регулировки.
9. Проденьте провод через крепление для центровки и приклейте его так, чтобы провод оставался вертикальным.
10. Отрегулируйте длину провода питания аналогично тросикам.
ВНИМАНИЕ! Провод питания не должен быть натянут!
11. Установите плафон на светильник (на светильниках с металлической базой).