

**MAUNFIELD**

**ПОДРОБНАЯ ИНСТРУКЦИЯ**  
ПО ЭКСПЛУАТАЦИИ  
ЭЛЕКТРИЧЕСКОГО ВСТРАИВАЕМОГО  
ДУХОВОГО ШКАФА, тип: АЕОФ

**АЕОФ6051ВМ / АЕОФ6051В2М**  
**АЕОФ6051ВМ / АЕОФ6051SM**



Ver. 01k

**МЕНЯЕМ  
ЖИЗНЬ  
ВОКРУГ**



## **БЛАГОДАРИМ ВАС**

за доверие и поздравляем с приобретением нового прибора.

Для более удобного и простого пользования прибором мы подготовили подробную инструкцию по эксплуатации. Она поможет вам быстрее познакомиться с новым прибором.

Данное руководство содержит важную информацию по безопасной установке, использованию вашего прибора и уходу за ним, а также необходимые предупреждения, которые позволят вам извлечь максимальную пользу из изделия.

Храните данное руководство в надежном и удобном месте с тем, чтобы пользоваться им при необходимости.

Инструкцию по эксплуатации Вы можете найти на нашем сайте:

**[www.maunfeld.ru](http://www.maunfeld.ru)**

**КІРІКТІРІЛЕТІН ЭЛЕКТР ТҰМШАПЕШ ПАЙДАЛАНУ ЖӨНІНДЕГІ  
ТОЛЫҚ НҰСҚАУЛЫҚ, типі: АЕОҒ, моделі:**

**АЕОҒ6051ВМ / АЕОҒ6051В2М АЕОҒ6051ВМ / АЕОҒ6051СМ**

## **СІЗГЕ АЛҒЫС АЙТАМЫЗ:**

сенім білдіргеніңіз үшін және жаңа аспапты сатып алуыңызбен құттықтаймыз.

Аспапты пайдалану ыңғайлы және қарапайым болу үшін, біз оны пайдаланудың егжей-тегжей нұсқаулығын дайындадық. Ол сізге жаңа аспаппен тезірек танысуға көмектеседі.

Бұл нұсқаулықта аспапты қауіпсіз орнату, пайдалану және оған күтім жасау туралы маңызды ақпарат, сондай-ақ өнімнен барынша пайда алуға мүмкіндік беретін қажетті ескертулер бар.

Бұл нұсқаулықты қажеттілігіне қарай пайдалану үшін, оны сенімді және ыңғайлы орында сақтаңыз.

Пайдалану нұсқаулығын біздің сайттан таба аласыз:

**[www.maunfeld.ru](http://www.maunfeld.ru) / [www.maunfeld.kz](http://www.maunfeld.kz)**

**МЕНЯЕМ  
ЖИЗНЬ  
ВОКРУГ**

# СОДЕРЖАНИЕ

RU

МЕРЫ БЕЗОПАСНОСТИ.....	3
ТЕХНИЧЕСКИЕ ХАРАКТЕРИСТИКИ.....	5
ДАННЫЕ ПО ЭНЕРГОПОТРЕБЛЕНИЮ.....	5
КОМПЛЕКТАЦИЯ.....	6
ПРЕДУПРЕЖДЕНИЯ, СВЯЗАННЫЕ С УСТАНОВКОЙ.....	7
СХЕМА ВСТРАИВАНИЯ.....	8
ТРЕБОВАНИЯ ПО УСТАНОВКЕ ПОД ВАРОЧНУЮ ПАНЕЛЬ.....	9
УСТАНОВКА ДУХОВОГО ШКАФА В НИШУ.....	10
ЭЛЕКТРИЧЕСКОЕ СОЕДИНЕНИЕ.....	10
ПЕРЕД ПЕРВЫМ ВКЛЮЧЕНИЕМ.....	12
ПРЕДВАРИТЕЛЬНЫЙ РАЗОГРЕВ.....	12
ПАНЕЛЬ УПРАВЛЕНИЯ.....	13
УПРАВЛЕНИЕ ПРИБОРОМ.....	13
ФУНКЦИИ (РЕЖИМЫ НАГРЕВА).....	14
ЧИСТКА ПРИБОРА.....	17
СНЯТИЕ ДВЕРЦЫ ДУХОВОГО ШКАФА.....	20
ЗАМЕНА ЛАМПЫ ПОДСВЕТКИ.....	21
УСТРАНЕНИЕ НЕИСПРАВНОСТЕЙ.....	22
ТРАНСПОРТИРОВКА, УТИЛИЗАЦИЯ.....	23
СЕРВИСНОЕ ОБСЛУЖИВАНИЕ.....	45
ИНФОРМАЦИЯ ОТ ПРОИЗВОДИТЕЛЯ.....	46

KZ

ҚАУІПСІЗДІК ШАРАЛАРЫ.....	24
ТЕХНИКАЛЫҚ СИПАТТАМАЛАРЫ.....	26
ЭЛЕКТР ТҰТЫНУ ДЕРЕКТЕРІ.....	26
ЖИНАҚТАМА.....	27
ОРНАТУҒА БАЙЛАНЫСТЫ ЕСКЕРТУЛЕР.....	28
КІРІКТІРУ СХЕМАСЫ.....	29
ПІСІРУ ПАНЕЛІНІҢ АСТЫНА ОРНАТУ ЖӨНІНДЕГІ ТАЛАПТАР.....	30
ТҰМША ШКАФТЫ ҚУЫСҚА ОРНАТУ.....	31
ЭЛЕКТР ҚОСЫЛЫС.....	31
АЛҒАШ ПАЙДАЛАНАР АЛДЫНДА.....	33
АЛДЫН АЛА ҚЫЗДЫРУ.....	33
БАСҚАРУ ПАНЕЛІ.....	34
ҚҰРЫЛҒЫНЫ БАСҚАРУ.....	34
ПЕШ ФУНКЦИЯЛАРЫ.....	35
АСПАПТЫ ТАЗАЛАУ.....	38
ТҰМША ШКАФТЫҢ ЕСІГІН АЛЫП ТАСТАУ.....	41
ЖАРЫҚТАНДЫРУ ШАМЫН АУЫСТЫРУ.....	42
АҚАУЛЫҚТАРДЫ ЖОЮ.....	43
ТАСЫМАЛДАУ, КӘДЕГЕ ЖАРАТУ.....	44
СЕРВИСТІК ҚЫЗМЕТ КӨРСЕТУ.....	45
ӨНДІРУШІДЕН АҚПАРАТ.....	46

## МЕРЫ БЕЗОПАСНОСТИ

### ОПИСАНИЕ ПРИБОРА

### УСТАНОВКА ПРИБОРА

### ЭКСПЛУАТАЦИЯ ПРИБОРА

### УХОД И ОБСЛУЖИВАНИЕ

### ИНФОРМАЦИЯ ОТ ПРОИЗВОДИТЕЛЯ

### ҚАУІПСІЗДІК ШАРАЛАРЫ

### АСПАПТЫҢ СИПАТТАМАСЫ

### АСПАПТЫ ОРНАТУ

### АСПАПТЫ ПАЙДАЛАНУ

### КҮТІМ ЖӘНЕ ҚЫЗМЕТ КӨРСЕТУ

### ӨНДІРУШІДЕН АҚПАРАТ

**Внимательно ознакомьтесь с инструкцией по эксплуатации и сохраните её для дальнейшего использования!**

Данный прибор был протестирован и сертифицирован в соответствии со всеми действующими стандартами по электрической части и стандартами безопасности.

## ОБЩИЕ МЕРЫ БЕЗОПАСНОСТИ

- Прибор предназначен исключительно для использования в быту по своему прямому назначению (приготовление и разогрев еды) и не предназначен для коммерческого использования.
- При работе с духовым шкафом и его чистке рекомендуется использовать защитную одежду или перчатки.
- Любое вмешательство в конструкцию духового шкафа запрещено.



**Внимание!** В соответствии с установленными нормативами установка допускается только в помещении, оборудованном вентиляцией.

- Перед проведением работ по обслуживанию или чистке устройства, отключите его от электрической сети.
- Перед началом эксплуатации проверьте, не имеет ли прибор видимых повреждений. При их обнаружении не включайте прибор.
- Перед использованием прибора убедитесь в соответствии рабочего напряжения прибора напряжению электросети (220-240 В~, 50 Гц).
- Устройство должно быть подключено к розетке с заземлением.
- Не прикасайтесь к включённому в сеть прибору влажными руками.
- Отключая прибор от сети, всегда держитесь за вилку, не тяните за шнур.
- Избегайте соприкосновения сетевого кабеля устройства с горячими поверхностями и острыми предметами. В случае повреждения кабеля использование устройства запрещено!
- В процессе работы внешние панели прибора могут сильно нагреваться и оставаться горячими в течении длительного времени, поэтому:
  - соблюдайте осторожность при касании внутренних элементов камеры;
  - при извлечении полочек и противней всегда пользуйтесь прихватками;
  - беритесь за ручку при открывании дверцы прибора;
  - во избежание ожогов не разрешайте детям приближаться к прибору.
- Следите, чтобы сетевые шнуры других электроприборов, находящихся вблизи духового шкафа не могли быть зажаты его дверцей, или оказаться внутри прибора во время его работы — это может привести к короткому замыканию.
- Никогда не приподнимайте и не переносите прибор за ручку дверцы.
- Не ставьте противни и другую посуду на дно камеры, так как это препятствует циркуляции воздуха, надлежащему приготовлению пищи и может повредить эмаль внутри камеры.

# МЕРЫ БЕЗОПАСНОСТИ

---

- Запрещается использовать прибор для отопления помещений.
- Не обкладывайте стенки духового шкафа алюминиевой фольгой.
- Никогда не храните легковоспламеняющиеся материалы внутри прибора.
- Во избежание риска возгорания никогда не вешайте кухонные полотенца, тряпки и пр. на прибор и его ручку.
- Регулярно очищайте духовой шкаф. Следите за тем, чтобы жир и масло не скапливались на дне камеры или в поддонах. Удаляйте пролитую жидкость сразу, как только это произошло.
- Не становитесь сами и никогда не ставьте противни и сковороды весом свыше 15 кг на открытую дверцу прибора.
- Открыв дверцу духового шкафа, отойдите в сторону, чтобы выпустить пар и горячий воздух перед тем, как извлекать готовое блюдо.
- Не оставляйте продукты на длительное время в духовом шкафу до и после приготовления, так как они могут испортиться, находясь вне холодильника.
- Регулярно проверяйте прибор и его сетевой шнур на наличие повреждений. Не используйте прибор в случае обнаружения неисправности.
- Никогда не пытайтесь отремонтировать прибор самостоятельно, обращайтесь в специализированный сервис.
- Для замены повреждённого сетевого шнура обращайтесь в сервисный центр.
- Если Вы не пользуетесь прибором длительное время, отключите его от электросети.

## СПЕЦИАЛЬНЫЕ МЕРЫ БЕЗОПАСНОСТИ

(В ОТНОШЕНИИ ДЕТЕЙ И ЛЮДЕЙ С ОГРАНИЧЕННЫМИ ВОЗМОЖНОСТЯМИ)

- Не позволяйте детям играть с прибором.
- Обслуживание и уход за прибором могут выполняться детьми только под непосредственным наблюдением взрослых.



**Внимание!** Не разрешайте маленьким детям играть с упаковочными материалами (полиэтиленовой плёнкой, коробками, пенопластовыми вкладышами и пр.) — это может представлять для них опасность!

- Не допускается использование этого устройства детьми старше 8 лет, лицами с ограниченными физическими, сенсорными и умственными возможностями, а также лицами с недостатком опыта и знаний, если они не находятся под присмотром, и им не были разъяснены способы безопасного обращения с устройством и опасности с ним связанные.



**Внимание!** В процессе работы внешние панели прибора могут сильно нагреваться. Следите, чтобы маленькие дети не приближались к прибору во время работы.

Производитель не несёт ответственности за повреждения, вызванные несоблюдением требований по технике безопасности и правил эксплуатации изделия.

# ОПИСАНИЕ ПРИБОРА

## ТЕХНИЧЕСКИЕ ХАРАКТЕРИСТИКИ

ХАРАКТЕРИСТИКИ	АЕОF6051ВМ / АЕОF6051В2М АЕОF6051ВМ / АЕОF6051СМ
ПОТРЕБЛЯЕМАЯ МОЩНОСТЬ (МАКСИМУМ)	2350 Вт
ТИП ДУХОВОГО ШКАФА	Электрический
ТИП УСТАНОВКИ	Встраиваемая
УПРАВЛЕНИЕ	Механическое
НОМИНАЛЬНЫЙ ОБЪЁМ	60 л
ДИАПАЗОН ТЕМПЕРАТУР НАГРЕВА	50-250°C
ТАЙМЕР	Механический
ВНЕШНИЕ РАЗМЕРЫ ИЗДЕЛИЯ (ШxГxВ)	595 x 520 x 590 мм
ВЕС НЕТТО	29,2 кг

## ДАННЫЕ ПО ЭНЕРГОПОТРЕБЛЕНИЮ

НАПРЯЖЕНИЕ	220-240 В~, 50 Гц
ПОТРЕБЛЯЕМАЯ МОЩНОСТЬ (МАКСИМУМ)	2350 Вт
ПОТРЕБЛЯЕМАЯ МОЩНОСТЬ (ТРАДИЦ. НАГРЕВ + конвекция)	2350 Вт
ПОТРЕБЛЯЕМАЯ МОЩНОСТЬ (НИЖНИЙ НАГРЕВ + конвекция)	1050 Вт
МАКСИМАЛЬНЫЙ ТОК	11 А
ПОТРЕБЛЕНИЕ ЭЛЕКТРОЭНЕРГИИ (ТРАДИЦИОННЫЙ НАГРЕВ)	-- кВт.ч / цикл
ПОТРЕБЛЕНИЕ ЭЛЕКТРОЭНЕРГИИ (ТРАДИЦИОННЫЙ НАГРЕВ С КОНВЕКЦИЕЙ)	0,74 кВт.ч / цикл
КЛАСС ЭНЕРГОЭФФЕКТИВНОСТИ	A

**ЭКОЛОГИЧЕСКОЕ ПРЕДУПРЕЖДЕНИЕ.** После установки прибора, пожалуйста, выбрасывайте упаковочный материал, принимая во внимание условия безопасности и охраны окружающей среды. Для повторного использования выброшенного упаковочного материала, выбрасывайте его в специально предусмотренные мусороприемники, в зависимости от особенностей мусора (фольга, картон, пенопласт). Прежде чем выбросить в мусор какой-либо электрический прибор, отрежьте его кабель, чтобы предотвратить использование этого прибора другими.

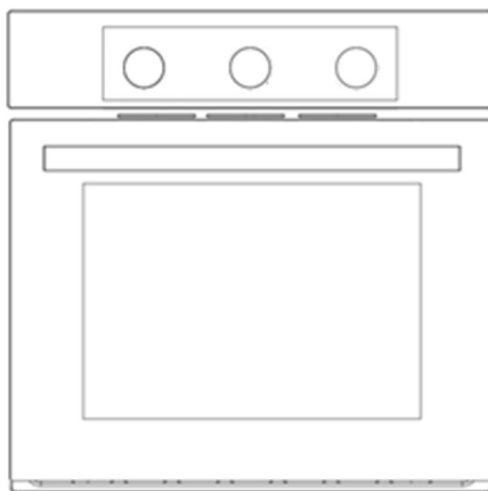


# ОПИСАНИЕ ПРИБОРА

## ВНЕШНИЙ ВИД И АКСЕССУАРЫ\*

Панель управления

Дверца прибора



### СЪЕМНЫЕ НАПРАВЛЯЮЩИЕ

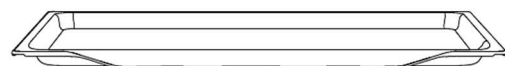
Съемные направляющие позволяют готовить блюда на пяти уровнях (отсчет уровней производится снизу вверх).

При наличии съемных направляющих, решетку и противни вставляйте точно между двумя прутками одного уровня.

**РЕШЕТКА** используется для приготовления продуктов под грилем, также на нее можно ставить посуду и противни.



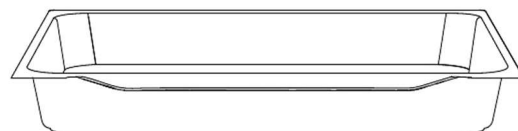
**ПРОТИВЕНЬ** предназначен для размещения продуктов во внутренней камере прибора.



### ГЛУБОКИЙ ПРОТИВЕНЬ (при наличии)

предназначен для запекания мяса и приготовления сочной выпечки. Также может использоваться для сбора жира и мясного сока.

При приготовлении противни нельзя устанавливать на 1-й уровень, кроме случаев использования глубокого противня для сбора жира и мясного сока при приготовлении на решётке и отсутствии нагрева снизу.



- Комплектация духового шкафа может отличаться в зависимости от модели. Уточняйте комплектацию у продавца.

# УСТАНОВКА ПРИБОРА

---

## ПРЕДУПРЕЖДЕНИЯ, СВЯЗАННЫЕ С УСТАНОВКОЙ

- Данный прибор не должен использоваться с какой-либо иной целью, кроме приготовления пищи. Использование в иных целях (например, для обогрева комнаты) опасно и недопустимо.
- Не накрывайте нижнюю часть духового шкафа алюминиевой фольгой.
- При перемещении прибора, чистке или техническом обслуживании, выньте вилку из розетки.
- Никогда не тяните за шнур, чтобы вынуть вилку из розетки.
- Ни в коем случае не дотрагивайтесь до прибора, если у Вас мокрые или влажные руки или ноги.
- Если в результате неосторожности дверца духового шкафа сойдет с петли, она может повредить Вам руки.
- Если духовой шкаф испортился или не будет работать как положено, отключите его и выньте вилку из розетки.
- Любой ремонт и техническое обслуживание должны производить компетентные сервисные организации. При ремонте должны применяться лишь оригинальные запасные части.
- При нарушении любого из указанных выше условий, Ваш духовой шкаф может испортиться.
- **Производитель не несет ответственности** за вред, который может быть причинен человеку, животным и окружающим предметам в результате неположенного, неправильного или недопустимого использования прибора, а также нарушения данных предупреждений.
- **Производитель не несет ответственность** за повреждения, которые могут возникнуть в результате опасного и несоответствующего использования духового шкафа.

## ПРЕДУПРЕЖДЕНИЯ ПО МОНТАЖУ

**Установка должна производиться компетентным мастером согласно инструкции. Производитель не несет ответственности за вред, который может быть причинен человеку, животным и окружающим предметам из-за неправильной установки прибора.**

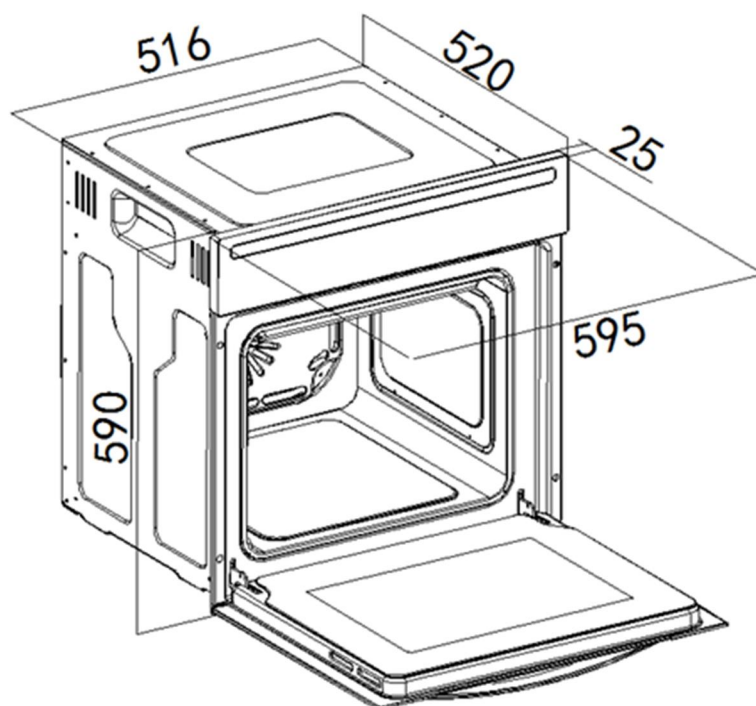
- Для нормальной работы встроенного духового шкафа размеры ниши или кухонной тумбы, куда он будет монтироваться, а также выбор материала, который должен быть устойчив против высоких температур, должны быть верными. Производите установку согласно размерам, указанным **на рис. 1 и рис. 2**

# УСТАНОВКА ПРИБОРА

- Стенки мебели, в которую встраивается духовой шкаф, должны быть жароустойчивы. В особенности, если боковые стенки сделаны из пиломатериала с покрытием, покрытие должно быть устойчиво к воздействию температур до 90-100°C. Пластик или клейкое покрытие, не устойчивое перед такой температурой, может деформироваться.
- В целях безопасности, следует предотвратить прямое касание духового шкафа с электрическими деталями. Не размещайте кабель прибора рядом с горячими поверхностями. Не оставляйте его сжатым в духовом шкафу.
- Детали, обеспечивающие изоляцию и защиту, должны быть закреплены так, чтобы их нельзя было удалить каким-либо инструментом.
- При размещении духового шкафа под него следует установить подставку, способную вынести его тяжесть.
- Перед установкой прибора подготовьте место для установки, организуйте электропроводку. Устройство должно находиться на достаточном расстоянии от настенной розетки.
- Не рекомендуется устанавливать прибор вблизи холодильника, в противном случае производительность устройства может быть снижена из-за нарушения циркуляции горячего воздуха.

## СХЕМА ВСТРАИВАНИЯ (размеры указаны в миллиметрах)

Рис.1



# УСТАНОВКА ПРИБОРА

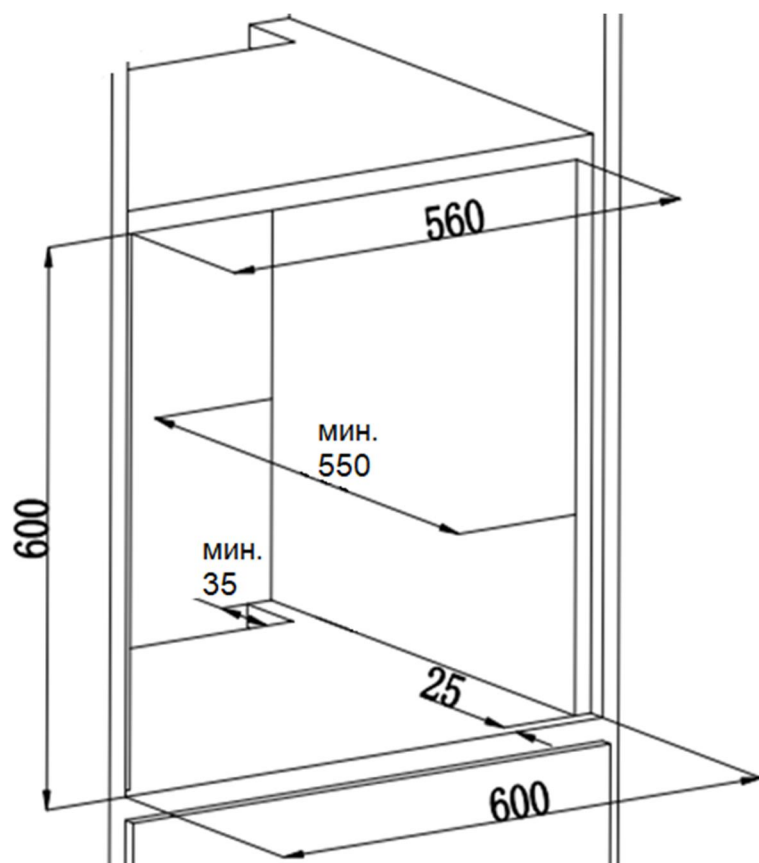
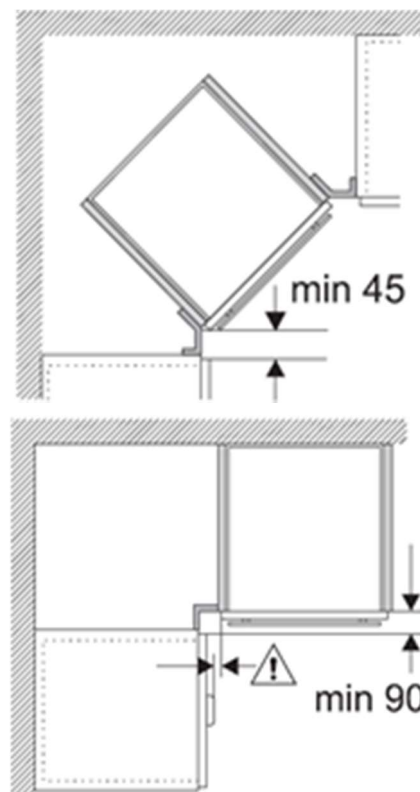


Рис.2



## ТРЕБОВАНИЯ ПО УСТАНОВКЕ ПОД ВАРОЧНУЮ ПАНЕЛЬ

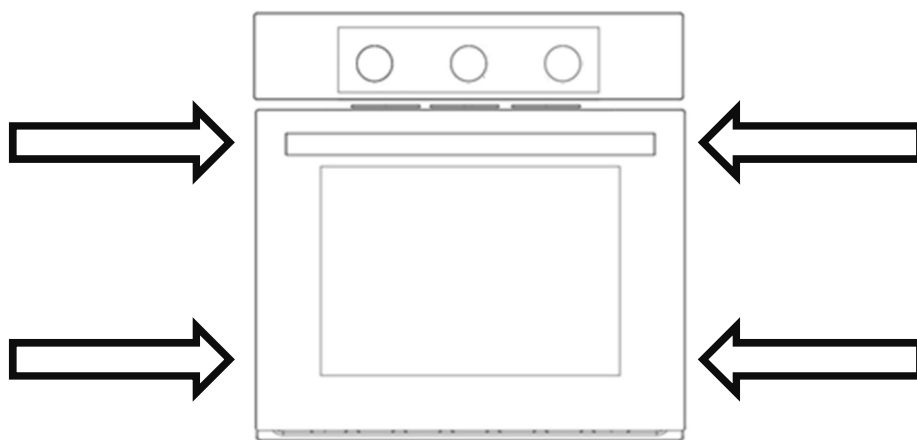
При встраивании прибора под варочную панель необходимо учитывать требования к толщине столешницы (включая усиливающий элемент).

Тип варочной панели	Минимальная толщина столешницы	
	накладная	заподлицо
Индукционная варочная панель	37 мм	38 мм
Индукционная варочная панель с нагревом по всей площади	47 мм	48 мм
Газовая варочная панель	30 мм	38 мм
Электрическая варочная панель	27 мм	30 мм



# УСТАНОВКА ПРИБОРА

- Духовой шкаф можно установить по желанию в кухонную колонну уровнем выше столешницы, либо в нишу под столешницей.
- Для установки поместите прибор в подготовленную нишу и выровняйте. Откройте дверцу духового шкафа, найдите четыре отверстия для крепления прибора и закрепите его в нише, вкрутив в отверстия идущие в комплекте винты.
- Винты должны плотно прижимать переднюю кромку устройства к боковым панелям ниши для встраивания.

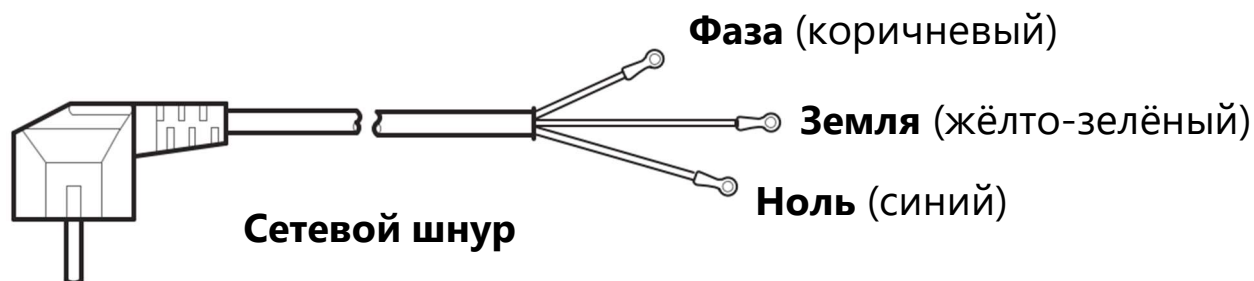


## ПОДКЛЮЧЕНИЕ К ЭЛЕКТРИЧЕСКОЙ СЕТИ

- Разместите духовой шкаф так, чтобы доступ к розетке, которая будет использоваться для подключения духового шкафа к электросети, либо к двухполюсному выключателю, был удобным.
- Не допускайте соприкосновения электрического кабеля духового шкафа с горячими поверхностями и зажатия его в дверце духового шкафа. Когда на столешницу, находящуюся над духовым шкафом, размещается встроенная варочная поверхность, в целях безопасности и для того, чтобы облегчить снятие духового шкафа при необходимости, электрические кабели варочной поверхности и духового шкафа должны идти отдельно друг от друга.
- В случае повреждения электрического кабеля, обращайтесь в ближайший пункт сервисного обслуживания. Компетентные специалисты организации сервисного обслуживания должны установить кабель такого же размера с пластиковой изоляцией, устойчивый к напряжению, необходимому для работы духового шкафа.

# УСТАНОВКА ПРИБОРА

- Подключение прибора к электрической сети должно выполняться квалифицированным специалистом.
- Духовой шкаф оснащен трехполюсным кабелем питания, предназначенным для работы с переменным током. Провод для заземления прибора имеет желто-зеленый цвет. Провод заземления не должен пресекаться выключателем. Заземляющий проводник должен быть на 10 мм длиннее линейных проводов.
- При прямом подключении прибора к электрической сети, между прибором и сетью должен быть установлен двухполюсный выключатель соответствующей мощности с зазором не менее 3 мм.
- При установке необходимо оставить запас сетевого шнура длиной 1,2 м для облегчения установки и дальнейшего обслуживания прибора. Сетевой шнур позади устройства не должен касаться задней стенки устройства. Не допускается нагрев шнура свыше 50°C.
- Сетевой шнур не должен свисать со столешницы и находиться там, где его могут случайно зацепить дети.
- Не рекомендуется применять регуляторы напряжения, удлинители и многогнездовые розетки.



Параметры источника питания переменного тока: 220-240 В~, 50 Гц. Рекомендуется установить предохранитель или распределительный выключатель на 16 А минимум.

# ЭКСПЛУАТАЦИЯ ПРИБОРА

---

## ПРАВИЛЬНАЯ ЭКСПЛУАТАЦИЯ ДУХОВОГО ШКАФА

- Во избежание потерь тепла дверцу следует открывать только при необходимости.
- Следует поддерживать чистоту прокладок и уплотнений во избежание распространения тепла, в противном случае могут иметь место повреждения.
- Если духовой шкаф не используется в течение продолжительного времени, ее следует отключать от электросети.
- Для снижения образования конденсата из-за влажности пищевых продуктов всегда следует прогревать духовой шкаф перед первым использованием или помещением в нее продуктов. Однако образование конденсата на стекле дверцы или на стенках духового шкафа не влияет на ее работу, и в процессе приготовления влага испаряется.

## ПЕРЕД ПЕРВЫМ ВКЛЮЧЕНИЕМ

Удалите из духового шкафа все элементы внутренней упаковки и все принадлежности. Тщательно протрите внутренние поверхности влажной тканью и просушите. Не используйте абразивные чистящие средства и губки.

## ПРЕДВАРИТЕЛЬНЫЙ РАЗОГРЕВ

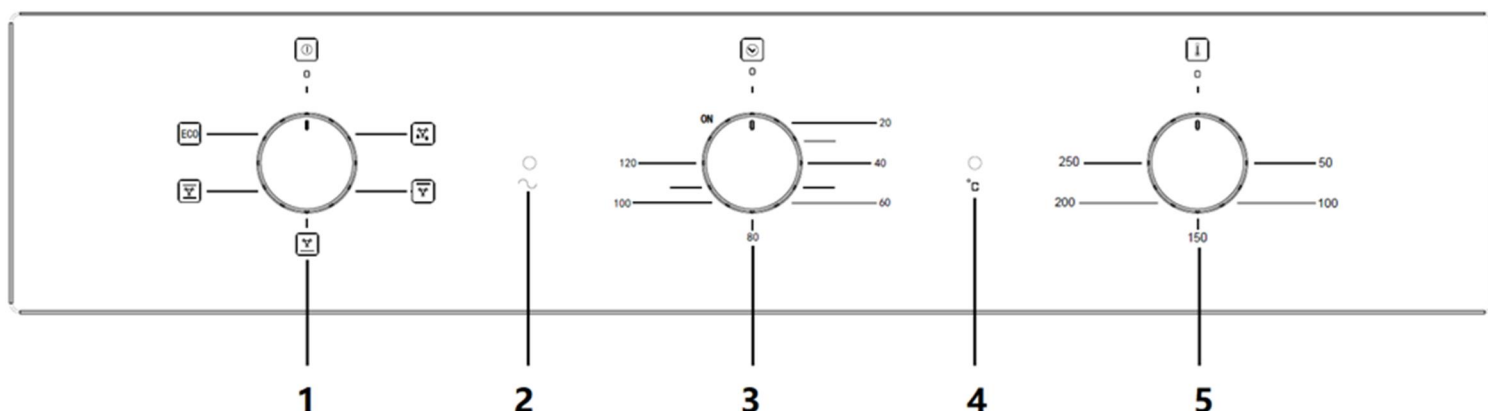
Выньте из прибора все принадлежности. Предварительный разогрев следует осуществлять строго в течение обозначенного времени.

1. Установите температуру духового шкафа на 250°C.
2. Кнопку выбора функции установите в режим «Традиционный нагрев с конвекцией» (нижний и верхний нагревательные элементы+вентилятор).
3. Задайте время приготовления на таймере в 30 минут и оставьте духовой шкаф работать до автоматического отключения. Для обеспечения циркуляции воздуха откройте окно. При этом в духовом шкафу на некоторое время может появиться запах и дым, исходящие от изоляционных материалов и нагревательных элементов.
4. По окончании данной операции дайте духовому шкафу остыть. Затем протрите внутренние поверхности влажной тканью и просушите.

**ВАЖНО!** Чтобы открыть дверцу духового шкафа, всегда держите за середину ручки. Перед первым использованием таких аксессуаров, как противни или гриль, хорошо вымойте их.

# ЭКСПЛУАТАЦИЯ ПРИБОРА

## ПАНЕЛЬ УПРАВЛЕНИЯ



- 1** Ручка выбора функций.
- 2** Световой индикатор подключения прибора к сети электропитания.
- 3** Ручка регулировки времени приготовления.
- 4** Световой индикатор работы нагревательных элементов прибора.
- 5** Ручка регулировки температуры приготовления.

## УПРАВЛЕНИЕ ПРИБОРОМ

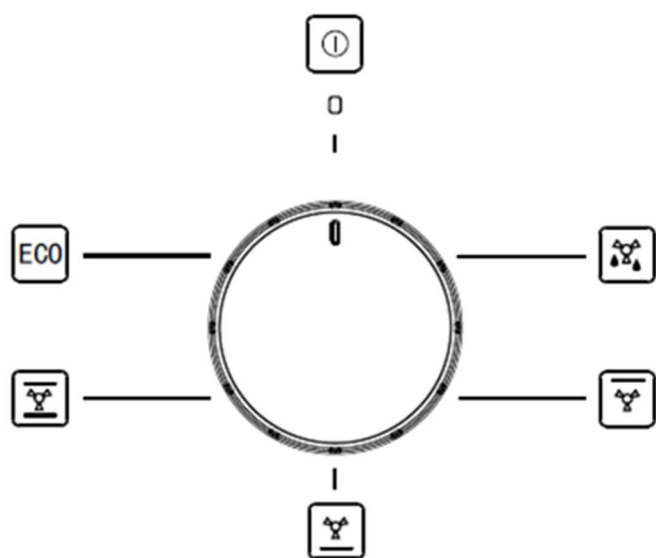
После подключения прибора к сети электропитания загорится индикатор в левой части панели управления (между ручками выбора функций и регулировки времени приготовления).

1. Выберите функцию нагрева, повернув ручку выбора функций в нужное положение.
2. Установите температуру приготовления, повернув ручку регулировки температуры по часовой стрелке в нужное положение.
3. Установите ручку регулировки времени приготовления либо в положение «ON» для ручного режима, либо на нужное значение времени таймера.
4. Индикатор в правой части панели управления загорится, когда прибор начнёт осуществлять нагрев. Когда температура во внутренней камере прибора достигнет установленного значения, индикатор погаснет. Поместите продукты во внутреннюю камеру духового шкафа.
5. По завершении приготовления, отключите прибор повернув все ручки управления в верхнее положение - «0». Извлеките продукты из внутренней камеры прибора.

Более подробная информация о функциях, настройках времени и температуры приведена на следующих страницах.

# ЭКСПЛУАТАЦИЯ ПРИБОРА

## ФУНКЦИИ (РЕЖИМЫ НАГРЕВА)



Для выбора функции духового шкафа поверните ручку в нужное положение.



### **Нижний нагрев с конвекцией**

Работает нижний нагревательный элемент и вентилятор.



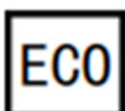
### **Верхний нагрев с конвекцией**

Работает верхний нагревательный элемент и вентилятор.



### **Традиционный нагрев с конвекцией**

Работают верхний и нижний нагревательные элементы с вентилятором.



### **Режим «Эко»**

Режим приготовления, обеспечивающий наиболее эффективный расход энергии.



### **Размораживание**

Работает вентилятор, обеспечивая циркуляцию воздуха комнатной температуры во внутренней камере прибора, что способствует ускоренному размораживанию продуктов.

Во внутренней камере прибора установлена лампа подсветки, которая включается при выборе функции.

**Для выключения устройства** переведите ручку в положение «0».

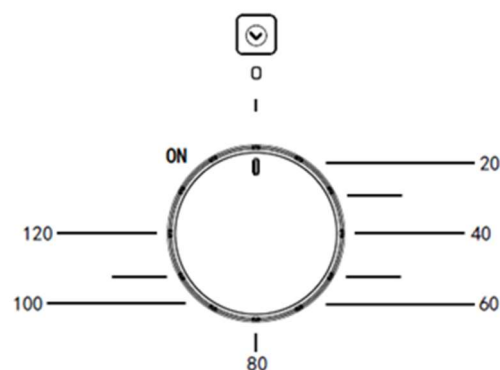


# ЭКСПЛУАТАЦИЯ ПРИБОРА

## НАСТРОЙКА ТАЙМЕРА

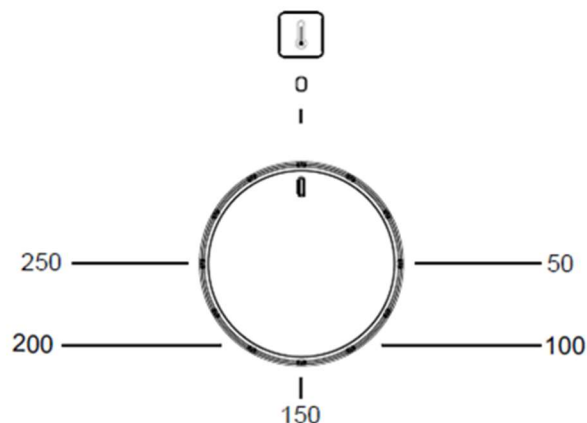
Духовой шкаф может работать в ручном режиме без таймера или с установкой таймера на отключение нагрева по истечении времени.

- Для использования духового шкафа без таймера, поверните ручку регулировки времени таймера в положение «ON». В данном режиме, духовой шкаф будет осуществлять нагрев, в зависимости от выставленных настроек, до выключения вручную (все ручки управления в положение «0»).
- Для использования духового шкафа с таймером, после выбора функции нагрева и установки температуры поверните ручку по часовой стрелке на нужное значение. Диапазон времени таймера: от 0 до 120 минут. По истечении заданного времени прибор отключится автоматически (прекратит нагрев).



## ВЫБОР ТЕМПЕРАТУРЫ ПРИГОТОВЛЕНИЯ

Для настройки температуры нагрева поверните ручку по часовой стрелке в нужное положение. Диапазон температуры нагрева: от 50 до 250°C. Индикатор слева от ручки регулировки температуры приготовления загорается, когда включаются нагревательные элементы прибора. Принцип работы духового шкафа подразумевает отключение нагревательных элементов при достижении заданной температуры и их последующее периодическое включение для поддержания температуры.



Включение и выключение нагревательных элементов сопровождается включением и выключением индикатора.

Рекомендуется помещать продукты в камеру духового шкафа только после того, как прибор достиг заданной температуры (первое отключение индикатора).

**Внимание!** По завершении эксплуатации прибора всегда устанавливайте все ручки управления в положение «0».

# ЭКСПЛУАТАЦИЯ ПРИБОРА

## ЭКОНОМИЯ ЭЛЕКТРОЭНЕРГИИ

- Извлекайте все принадлежности, которые не нужны в процессе приготовления.
- Не открывайте дверцу во время приготовления.
- Если невозможно готовить разные блюда одновременно, их можно готовить поочерёдно, используя накопленное прибором тепло.
- Не используйте отражающую фольгу, например алюминиевую фольгу, для укрытия дна камеры духового шкафа.
- Используйте лёгкие контейнеры и формы для выпечки с тёмной матовой поверхностью. Старайтесь не использовать тяжёлые аксессуары с блестящими поверхностями, такие как нержавеющая сталь или алюминий.

## БЕЗОПАСНОСТЬ ДЛЯ ЗДОРОВЬЯ

### Рекомендации

- Сократите время приготовления.
- Готовьте пищу до золотисто-жёлтого цвета поверхности, не прожаривайте её до тёмно-коричневого цвета.
- При приготовлении больших порций образуется меньше акриламида. Например, готовьте сразу не менее 450 г картофеля-фри на противень, равномерно распределите продукт и периодически переворачивайте.
- Используйте информацию о продукте, если она доступна, чтобы приготовить его наилучшим образом.

## РЕКОМЕНДАЦИИ ПО ПРИГОТОВЛЕНИЮ БЛЮД

Время приготовления указано приблизительно и может варьироваться в зависимости от личных предпочтений. При приготовлении на решётке всегда следует размещать противень под ней на направляющих, для сбора жира.

Пример блюда	Аксессуар	Функция	Уровень направляющих (снизу-вверх)	Температура (°C)	Время приготовления (мин), не учитывая время прогрева камеры
Бисквит	Противень		2	140-160	30-40
Фруктовый пирог	Противень		4	155-175	50-60
Пицца	Противень		3	190-210	10-20
Масляное печенье	Противень		3	140-160	20-30
Обжаренный хлеб	Решётка		4	240-250	2-6
Сосиски	Решётка		3	190-210	10-20
Рёбрышки	Решётка	 	3	190-210	20-30
Целая курица (~1,2 кг)	Решётка		2	180-200	35-45
Жареные куриные крылья	Решётка		3	180-200	25-35
Целая рыба	Решётка		2	210-230	20-30

# УХОД И ОБСЛУЖИВАНИЕ

---

## ПЕРИОДИЧЕСКОЕ ОБСЛУЖИВАНИЕ

Следует регулярно проверять состояние резиновой прокладки по краям камеры духового шкафа. Она гарантирует нормальную работу прибора. Если замечены повреждение прокладки, обратитесь в ближайший сервисный центр.

## ЧИСТКА ПОВЕРХНОСТЕЙ

- Перед проведением работ по обслуживанию или чистке устройства, отключите его от электрической сети.
- Отключите нагревательные элементы, дождитесь, пока внутренние компоненты духового шкафа остынут, перед тем как дотрагиваться до них или чистить.
- **Не допускается использование:**
  - Очистителей высокого давления или пароочистителей.
  - Абразивных чистящих средств, содержащих твёрдые частицы или острых металлических скребков для чистки дверцы духового шкафа, поскольку они могут поцарапать или повредить поверхности или разбить стекло.
  - Чистящих средств с высоким содержанием кислот (например, средства для удаления накипи), поскольку они могут повредить эмалированные компоненты.
  - Чистящих средств с высоким содержанием спирта.
  - Мочалок из металлической проволоки. Тщательно промойте новую чистящую губку перед использованием!
- Всегда содержите прибор в чистоте и сразу же удаляйте загрязнения, чтобы не допустить образования стойких отложений.
- Эмаль запекается при очень высоких температурах. Это может привести к небольшому изменению цвета, что не является дефектом и никак не влияет на рабочие характеристики покрытия. Края тонких противней невозможно эмальировать полностью, в результате эти края остаются шероховатыми. Однако это не ухудшает антикоррозионную защиту.

Во избежание повреждения различных поверхностей в результате использования неподходящего чистящего средства, внимательно ознакомьтесь с рекомендациями, изложенными ниже в таблице. Некоторые материалы и покрытия могут отсутствовать в вашей модели духового шкафа.

Соблюдайте соответствующие инструкции производителя.

Производитель не несёт ответственности за повреждения, вызванные использованием агрессивных химических веществ и абразивных составов.

# УХОД И ОБСЛУЖИВАНИЕ

Поверхность	Способ очистки
ВНЕШНИЕ ПАНЕЛИ. ФРОНТ ИЗ НЕРЖАВЕЮЩЕЙ СТАЛИ	<b>Тёплый мыльный раствор:</b> Используйте для чистки влажную салфетку, а затем вытирайте насухо мягкой тканью. Сразу удаляйте частицы известкового налёта, жира, крахмала и альбумина (например, яичного белка), так как такие пятна провоцируют образование коррозии. Чистящие средства для нержавеющей стали, подходящие для горячих поверхностей, можно приобрести в специализированных магазинах. Нанесите очень тонкий слой чистящего средства с помощью мягкой ткани.
ПЛАСТИК	<b>Тёплый мыльный раствор:</b> Используйте для чистки влажную салфетку, а затем вытирайте насухо мягкой тканью. Не используйте средство для мойки стёкол или скребок для стекла.
ОКРАШЕННЫЕ ПОВЕРХНОСТИ	<b>Тёплый мыльный раствор:</b> Используйте для чистки влажную салфетку, а затем вытирайте насухо мягкой тканью.
ПАНЕЛЬ УПРАВЛЕНИЯ	<b>Тёплый мыльный раствор:</b> Используйте для чистки влажную салфетку, а затем вытирайте насухо мягкой тканью. Не используйте средство для мойки стёкол или скребок для стекла.
ПАНЕЛЬ ДВЕРЦЫ	<b>Тёплый мыльный раствор:</b> Используйте для чистки влажную салфетку, а затем вытирайте насухо мягкой тканью. Не используйте скребок для стекла или мочалку из стальной проволоки.
РУЧКА ДВЕРЦЫ	<b>Тёплый мыльный раствор:</b> Используйте для чистки влажную салфетку, а затем вытирайте насухо мягкой тканью. Если средство для удаления накипи попало на дверную ручку, немедленно вытрите его, чтобы не осталось пятен.
ЭМАЛИРОВАННЫЕ И САМООЧИЩАЮЩИЕСЯ ПОВЕРХНОСТИ	Следуйте инструкциям по очистке поверхностей рабочей камеры, следующим за этой таблицей.

# УХОД И ОБСЛУЖИВАНИЕ

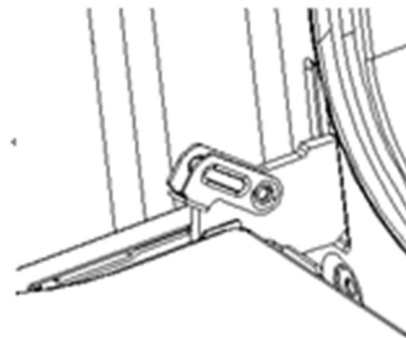
Поверхность	Способ очистки
СТЕКЛЯННЫЙ ПЛАФОН ДЛЯ ВНУТРЕННЕГО ОСВЕЩЕНИЯ	<b>Тёплый мыльный раствор:</b> Используйте для чистки влажную салфетку, а затем вытирайте насухо мягкой тканью. При сильном загрязнении рабочей камеры используйте чистящее средство для духовок.
УПЛОТНИТЕЛЬ ДВЕРЦЫ. НЕ СНИМАТЬ!	<b>Тёплый мыльный раствор:</b> Используйте для чистки влажную салфетку. Не тереть.
ПОКРЫТИЕ ДВЕРЦЫ ИЗ НЕРЖАВЕЮЩЕЙ СТАЛИ	<b>Очиститель для нержавеющей стали:</b> Соблюдайте инструкции производителя. Не используйте специальные средства по уходу за изделиями из нержавеющей стали, содержащие хлор, абразивные и токсичные вещества. Снимите крышку дверцы для очистки.
ПРОТИВЕНЬ	<b>Тёплый мыльный раствор:</b> Применяйте замачивание, а затем очищайте влажной салфеткой или щёткой. При сильном загрязнении используйте мочалку из нержавеющей стали.
НАПРАВЛЯЮЩИЕ	<b>Тёплый мыльный раствор:</b> Применяйте замачивание, а затем очищайте влажной салфеткой или щёткой.

# УХОД И ОБСЛУЖИВАНИЕ

## СНЯТИЕ ДВЕРЦЫ ДУХОВОГО ШКАФА

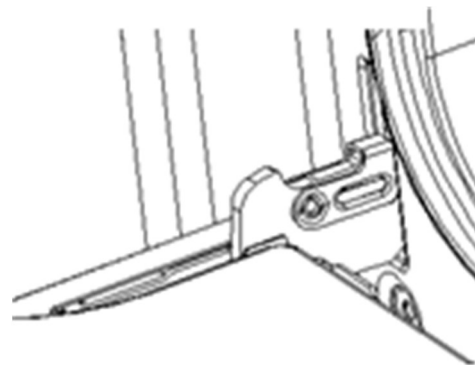
Для более тщательной очистки духового шкафа, можно снять дверцу. Для этого:

1. Откройте дверцу полностью.
2. Поднимите стопорные рычажки справа и слева.
3. Прикройте дверцу до ограничителя.
4. Возьмитесь за дверцу обеими руками с двух сторон. Приоткройте дверцу, немного покачайте вверх-вниз и снимите её с петель.



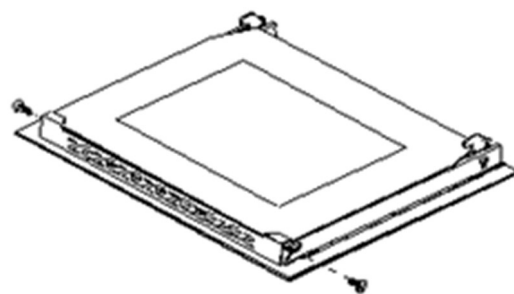
Чтобы установить дверцу, действуйте в обратном порядке.

1. При установке дверцы духовки убедитесь, что обе петли точно вошли в отверстия.
2. Обе стороны выступа петли должны быть зафиксированы в монтажном отверстии петли на дверце.
3. При открытой дверце опустите стопорные рычажки.



Стекланные панели в дверце прибора можно извлечь.

Для этого отвинтите и отсоедините защёлку кронштейна, которая находится в верхнем углу дверцы. Далее освободите стекло из второго блокирующего механизма и снимите. После очистки вставьте и заблокируйте стеклянную панель и закрепите механизм блокировки.



Помимо поддержания духового шкафа в чистоте необходимо:

1. Проводить периодические проверки элементов управления и нагревателей духового шкафа. По истечении гарантийного срока не реже одного раза в два года необходимо проводить технический осмотр прибора с привлечением специалистов сервисного центра.
2. Устранять любые эксплуатационные неисправности.

Все ремонтные и регламентные работы должны выполняться сервисным центром или сертифицированным установщиком.

# УХОД И ОБСЛУЖИВАНИЕ

---

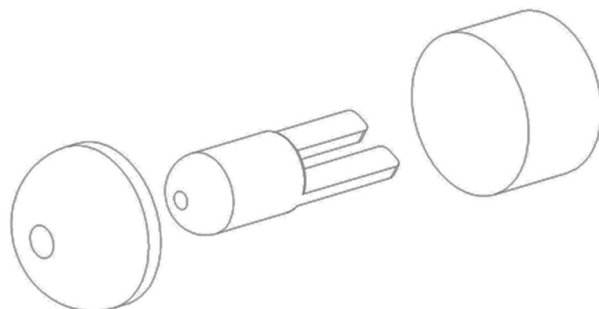
## ЗАМЕНА ЛАМПЫ ПОДСВЕТКИ

Электрическая лампа является расходным материалом, гарантия на нее не распространяется! Перед заменой извлеките из духового шкафа противни, решетку и направляющие.

1. Существует опасность удара током! Отключите прибор от электросети. Убедитесь в том, что он полностью отключен.
2. Снимите защитный стеклянный плафон лампы, повернув его влево.
3. Замените лампу на другую лампу подобного класса.
4. Снова закрутите стеклянный плафон.
5. Подключите прибор к электросети.

**Лампа: G9, 230 В~, 50 Гц, 25 Вт.**

**Должна выдерживать температуру 300°С.**



# УХОД И ОБСЛУЖИВАНИЕ

## УСТРАНЕНИЕ НЕИСПРАВНОСТЕЙ

При наличии каких-либо других ошибок или если духовой шкаф не функционирует правильно, пожалуйста, свяжитесь с сервисным центром. Ниже приведены наиболее распространённые проблемы при использовании духового шкафа.

ПРОБЛЕМЫ	ПРИЧИНЫ	РЕШЕНИЯ
Прибор не работает.	<ul style="list-style-type: none"><li>• Духовой шкаф не подключен к электросети.</li><li>• Не выбрана функция приготовления или не установлена температура приготовления.</li><li>• На установлено время приготовления.</li></ul>	<ul style="list-style-type: none"><li>• Убедитесь, что духовой шкаф подключён к электросети. Проверьте наличие тока в сети, работоспособность предохранителя или защитного устройства.</li><li>• Проверьте, выбрана ли функция приготовления, задана ли температура.</li><li>• Задайте время приготовления или установите ручку таймера в положение «ON».</li></ul>
Не работает гриль.	<ul style="list-style-type: none"><li>• Выбрана неверная функция приготовления.</li></ul>	<ul style="list-style-type: none"><li>• Убедитесь, что вы выбрали правильную функцию приготовления.</li></ul>
Не горит лампа подсветки в духовом шкафу.	<ul style="list-style-type: none"><li>• Лампа перегорела или была повреждена.</li></ul>	<ul style="list-style-type: none"><li>• Замените лампу подсветки, следуя процедуре описанной в соответствующем разделе данной инструкции.</li></ul>

# УХОД И ОБСЛУЖИВАНИЕ

---

## ТРАНСПОРТИРОВКА

- Сохраняйте оригинальную упаковку.
- Перевозите устройство в оригинальной упаковке. Придерживайтесь требований указательных знаков по транспортировке, имеющих на упаковке.
- При транспортировке и хранении запрещается подвергать устройство механическим воздействиям, которые могут привести к повреждению прибора и нарушению целостности упаковки. Не кладите на него тяжёлые предметы. При транспортировке держите или ставьте прибор параллельно полу (верхней частью кверху).
- Необходимо беречь упаковку прибора от попадания на неё воды и других жидкостей.

## УТИЛИЗАЦИЯ

Упаковка изготовлена из экологически чистых материалов, которые можно без ущерба для окружающей среды подвергать переработке, складировать на специальных полигонах для хранения отходов и утилизировать.

Упаковочные материалы имеют соответствующую маркировку. Символ на изделии или на его упаковке указывает, что оно не подлежит утилизации в качестве бытовых отходов. Изделие следует сдать в соответствующий пункт приема электронного и электрооборудования для последующей утилизации.

Соблюдая правила утилизации изделия, Вы сможете предотвратить ущерб окружающей среде и здоровью людей, который возможен вследствие ненадлежащего обращения с подобными отходами. За более подробной информацией об утилизации изделия обращайтесь к местным властям, в службу по вывозу и утилизации отходов или в магазин, в котором изделие было приобретено.



Пайдалану жөніндегі нұсқаулықты мұқият оқып шығып, әрі қарай пайдалану үшін сақтап қойыңыз!

Бұл аспап электр бөлігі бойынша барлық қолданыстағы стандарттарға және қауіпсіздік стандарттарына сәйкес сыналып, сертификатталды.

## ЖАЛАЫ ҚАУІПСІЗДІК ШАРАЛАРЫ

- Аспап тек өзінің тікелей мақсаты бойынша тұрмыста қолдануға арналған және коммерциялық мақсатта пайдалануға арналмаған.
- Тұмша шкафпен жұмыс істеу және оны тазалау кезінде қорғаныс киімдерін немесе қолғаптарды пайдалану ұсынылады.
- Тұмша шкаф конструкциясына қандай да бір өзгеріс енгізуге қатаң тыйым салынады.



**Назар аударыңыз!** Белгіленген нормативтерге сәйкес бұл құрылғыны тұрақты желдеткішпен жабдықталған үй-жайда ғана орнатуға рұқсат етіледі.

- Аспапты күту немесе тазалау жұмыстарын жүргізер алдында, оны электр желісінен ажыратыңыз.
- Пайдалануды бастар алдында, аспапта көрінетін зақымданулардың бар-жоғын тексеріңіз. Зақымдар анықтаған кезде, аспапты қоспаңыз.
- Аспапты пайдаланар алдында, аспаптың жұмыс кернеуінің электр желісінің кернеуіне сәйкестігіне көз жеткізіңіз (220-240 В~, 50 Гц).
- Аспап жерге тұйықталған розеткаға қосылуы керек.
- Желіге қосылған аспапты дымқыл қолмен ұстамаңыз.
- Аспапты желіден ажыратқанда, әрқашан айырдан ұстаңыз, ешқашан сымды тартпаңыз.
- Аспаптың желілік кабелін ыстық беттерге және үшкір заттарға тигізбеңіз. Кабель бүлінген жағдайда, аспапты пайдалануға тыйым салынады.
- Жұмыс барысында аспаптың сыртқы панельдері қатты қызуы мүмкін және жұмыс аяқталғаннан кейін ұзақ уақыт бойы ыстық күйінде қалуы мүмкін, сондықтан:
  - тұмша шкаф камерасының ішкі элементтеріне тиген кезде абай болыңыз;
  - сөрелер мен табаларды алу кезінде, әрдайым ұстағыштарды пайдаланыңыз;
  - аспаптың есігін ашқанда, тұтқасынан ұстаңыз;
  - күйіп қалмас үшін балалардың құрылғыға жақындауына жол бермеңіз.
- Тұмша шкафқа жақын орналасқан басқа электр аспаптарының желілік сымдары оның есігімен қысылып қалмауын немесе аспап жұмыс істеп тұрған кезде оның ішінде қалмауын қадағалаңыз, өйткені бұл қысқа тұйықталуға әкелуі мүмкін.
- Ешқашан аспапты есіктің тұтқасынан көтермеңіз немесе алып жүрмеңіз.

# ҚАУІПСІЗДІК ШАРАЛАРЫ

- Табақтарды және басқа да ыдыстарды камераның түбіне қоймаңыз, өйткені бұл ауа айналымына, тамақты дұрыс дайындауға кедергі келтіреді және камера ішіндегі эмальды зақымдауы мүмкін.
- Тұмша шкаф қабырғаларын алюминий фольгамен қаптауға болмайды.
- Ешқашан тез тұтанатын материалдарды аспаптың ішінде сақтамаңыз.
- Өрт қаупін болдырмау үшін ас үй сүлгілерін, шүберектерді және т.б. ешқашан аспапқа және оның тұтқасына ілмеңіз.
- Тұмша шкафты тұрақты тазалаңыз. Май мен май камераның түбінде немесе поддондарда жиналып қалмауын қадағалаңыз. Төгілген сұйықтықты бірден алып тастаңыз.
- Өзіңіз тұрмаңыз және ешқашан салмағы 15 кг-нан асатын таба не кастрөлдерді құрылғының ашық есігіне қоймаңыз.
- Тұмша шкафтың есігін ашып, дайын тағамды алу алдында бу мен ыстық ауаны шығару үшін шетке шығыңыз.
- Өнімдерді пісіргенге дейін және пісіргеннен кейін тұмша шкафта ұзақ уақытқа қалдырмаңыз, өйткені олар тоңазытқыштан тыс жерде бұзылуы мүмкін.
- Құрылғыны және оның қуат сымын зақымдануын үнемі тексеріп отырыңыз. Ақау табылған жағдайда, аспапты пайдаланбаңыз.
- ешқашан аспапты өз бетінше жөндеуге тырыспаңыз, мамандандырылған сервиске хабарласыңыз.
- Зақымдалған желілік баусымды ауыстыру үшін мамандандырылған қызмет көрсету орталығына хабарласыңыз.
- Егер Сіз аспапты ұзақ уақыт пайдаланбасаңыз, оны электр желісінен ажыратыңыз.

## АРНАЙЫ ҚАУІПСІЗДІК ШАРАЛАРЫ

(БАЛАЛАР МЕН МҮГЕДЕКТЕРІ БАР АДАМДАРҒА ҚАТЫСТЫ)

- Балаларға аспаппен ойнауға рұқсат бермеңіз.
- Аспапқа қызмет көрсету мен оны күтуді балалар тек ересектердің тікелей бақылауымен ғана орындай алады.



**Назар аударыңыз!** Кішкентай балаларға қаптама материалдарымен (полиэтилен пленкасы, қораптар, пенопласт ішпектер және т.б.) , өйткені бұл олар үшін үлкен қауіп төндіруі мүмкін!

- Бұл аспапты 8 жастан асқан балаларға, физикалық, сенсорлық және ақыл-ой мүмкіндіктері шектеулі адамдарға, сондай-ақ тәжірибесі мен білімі жеткіліксіз адамдарға, егер олар бақылауда болмаса және оларға құрылғымен қауіпсіз жұмыс істеу тәсілдері және онымен байланысты қауіп-қатерлер түсіндірілмесе, пайдалануға жол берілмейді.



**Назар аударыңыз!** Жұмыс барысында аспаптың сыртқы панельдері қатты қызып кетуі мүмкін. Жұмыс кезінде кішкентай балалардың құралға жақындамауын қадағалаңыз.

Өндіруші қауіпсіздік техникасы талаптарының және бұйымды пайдалану қағидаларының сақталмауы салдарынан келтірілген зақымдар үшін жауапты болмайды.

# АСПАПТЫҢ СИПАТТАМАСЫ

## ТЕХНИКАЛЫҚ СИПАТТАМАЛАРЫ

СИПАТТАМАЛАР	АЕОF6051ВМ / АЕОF6051В2М АЕОF6051WM / АЕОF6051SM
ТҰТЫНЫЛАТЫН ҚУАТ (МАКСИМУМ)	2350 Вт
ПЕШ ТҮРІ	Электрлік
ОРНАТУ ТҮРІ	Кіріктірілген
БАСҚАРУ	Механикалық
КӨЛЕМІ (НОМИНАЛДЫ)	60 л
ПЕШТИҢ ҚЫЗДЫРУ ТЕМПЕРАТУРАСЫНЫҢ ДИАПАРАЖЫ	50-250°C
ТАЙМЕР	Механикалық
БҰЙЫМНЫҢ СЫРТҚЫ ӨЛШЕМДЕРІ (ЕхГхБ)	595 x 520 x 590 мм
ТАЗА САЛМАҒЫ	29,2 кг

## ЭЛЕКТР ТҰТЫНУ ДЕРЕКТЕРІ

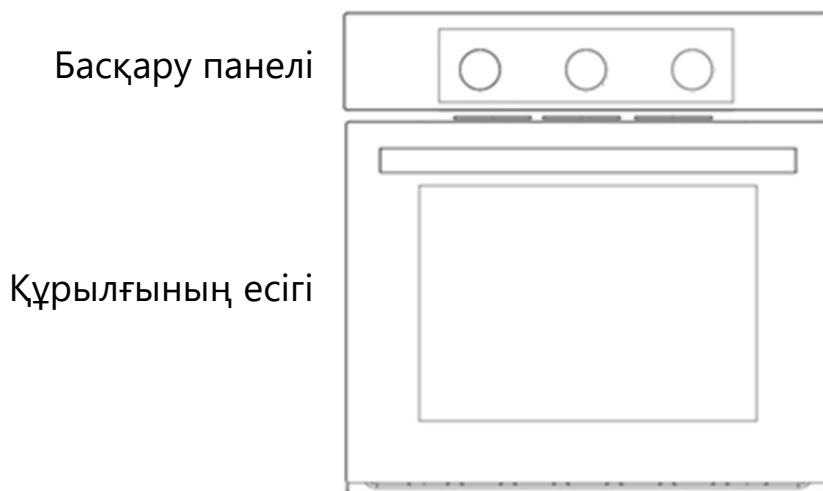
КЕРНЕУ	220-240 В~, 50 Гц
ТҰТЫНЫЛАТЫН ҚУАТ (МАКСИМУМ)	2350 Вт
ТҰТЫНЫЛАТЫН ҚУАТ (Желдеткішпен үстіңгі және астыңғы жылыту)	2350 Вт
ТҰТЫНЫЛАТЫН ҚУАТ (Желдеткішпен төменгі қыздыру)	1050 Вт
МАКСИМАЛДЫ ТОГЫ	11 А
ЭЛЕКТР ЭНЕРГИЯСЫН ТҰТЫНУ (дәстүрлі қыздыру)	-- кВт.сағ/цикл
ЭЛЕКТР ЭНЕРГИЯСЫН ТҰТЫНУ (КОНВЕКЦИЯЛЫ ДӘСТҮРЛІ ҚЫЗДЫРУ)	0,74 кВт.сағ/цикл
ЭНЕРГИЯЛЫҚ ТИІМДІЛІК КЛАСЫ	A

**ЭКОЛОГИЯЛЫҚ ЕСКЕРТУ.** Аспапты орнатқаннан кейін қауіпсіздік пен қоршаған ортаны қорғау шарттарын ескере отырып, орау материалын тастаңыз. Тастанды қаптама материалдарын қайта пайдалану үшін қоқыстың ерекшеліктеріне қарай (фольга, картон, көбікпласт) арнайы қарастырылған қоқыс қабылдағыштарға тастаңыз. Кез келген электр құрылғысын қоқысқа тастамас бұрын, бұл құрылғыны басқалар пайдаланбауы үшін оның кабелін кесіп тастаңыз.



# АСПАПТЫҢ СИПАТТАМАСЫ

## СЫРТҚЫ КӨРІНІС ЖӘНЕ АКСЕССУАРЛАР



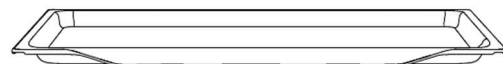
### АЛЫНАТЫН БАҒЫТТАУЫШТАР

Алынбалы бағыттауыштар тағамды бес деңгейде пісіруге мүмкіндік береді (деңгейлерді төменнен жоғары қарай санау). Егер сізде алынбалы бағыттауыштар болса, торды және пісіру табақтарын бірдей деңгейдегі екі тақтаның арасына дәл салыңыз

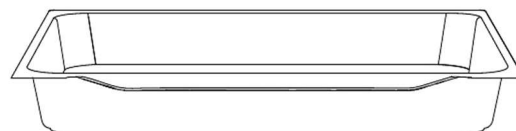
**ГРИЛЬ** тағамды грильде пісіру үшін қолданылады және ыдыс-аяқ пен пісіру табақтарын қою үшін де пайдаланылуы мүмкін.



**ПІСІРУ ТАБАҒЫ** тағам өнімдерін құрылғының ішкі камерасына салуға арналған.



**ТЕРЕҢ ПІСІРУ ТАБАҒЫ (қолжетімді болса)** Бұл сөре ет қуыруға және дымқыл пісірілген тағамдарды дайындауға арналған. Оны май мен ет шырынын жинау үшін де пайдалануға болады. Пісіру кезінде, грильде пісірген кезде және астынан қыздырмай, май мен ет шырынын жинау үшін терең сөрені пайдаланғаннан басқа, сөрені бірінші деңгейге қоймаңыз



- Пештің керек-жарақтары үлгіге байланысты өзгеруі мүмкін. Сатушымен тексеріңіз.

# АСПАПТЫ ОРНАТУ

---

## ОРНАТУҒА БАЙЛАНЫСТЫ ЕСКЕРТУЛЕР

- Бұл аспапты тамақ дайындаудан басқа мақсатта пайдалануға болмайды. Басқа мақсаттарда (мысалы, бөлмені жылыту үшін) пайдалану қауіпті және рұқсат етілмейді.
- Тұмша шкафтың төменгі жағын алюминий фольгамен жаппаңыз.
- Аспапты жылжыту, тазалау немесе техникалық қызмет көрсету кезінде, айырды розеткадан суырыңыз.
- Айырды розеткадан шығару үшін ешқашан жіпті тартпаңыз.
- Қолдарыңыз немесе аяқтарыңыз дымқыл немесе ылғалды болса, құралға ешқашан қол тигізбеңіз.
- Егер абайсызда тұмша шкафтың есігі ілгектен шығып кетсе, ол сіздің қолыңызға зақым келтіруі мүмкін.
- Егер тұмша шкаф бұзылса немесе дұрыс жұмыс істемесе, оны өшіріп, айырды розеткадан суырыңыз.
- Кез келген жөндеу мен техникалық қызмет көрсетуді құзыретті сервистік ұйымдар жүргізуі тиіс. Жөндеу кезінде тек түпнұсқа қосалқы бөлшектер қолданылуы тиіс.
- Жоғарыда көрсетілген шарттардың кез келгенін бұзған кезде, Сіздің тұмша шкафыңыз бұзылуы мүмкін.
- Өндіруші аспапты орынсыз, дұрыс емес немесе рұқсат етілмеген пайдалану, сондай-ақ осы ескертулерді бұзу нәтижесінде адамға, жануарларға және қоршаған заттарға келтірілуі мүмкін зиян үшін жауапты болмайды.
- Өндіруші тұмша шкафты қауіпті және тиісінше пайдаланбау салдарынан туындауы мүмкін зақымдар үшін жауап бермейді.

## ОРНАТУ ЕСКЕРТУЛЕРІ

**Орнатуды нұсқаулыққа сәйкес құзыретті шебер жүргізуі керек. Өндіруші аспапты дұрыс орнатпау салдарынан адамға, жануарларға және қоршаған заттарға келтірілуі мүмкін зиян үшін жауап бермейді.**

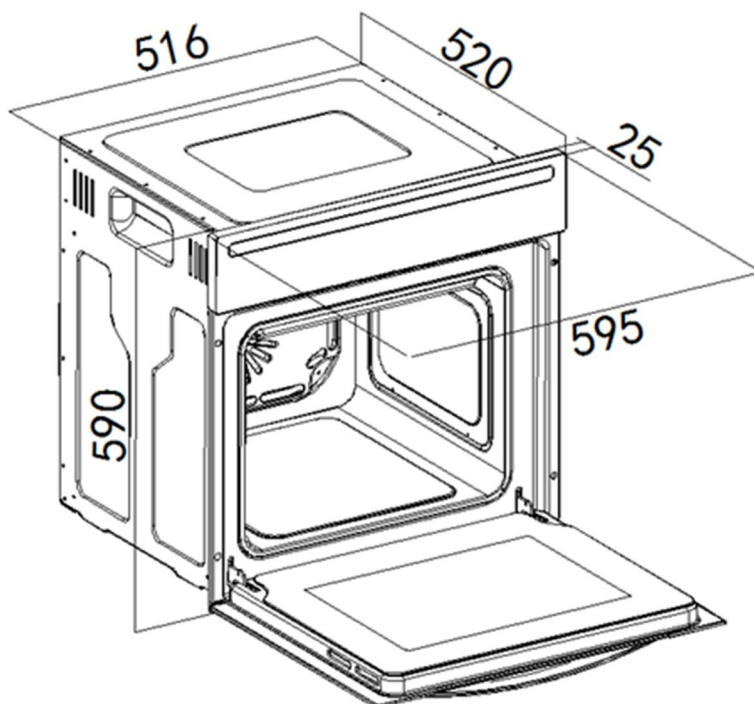
- Кіріктірілген тұмша шкафтың қалыпты жұмыс істеуі үшін, ол орнатылатын қуыстың немесе ас үй тумбасының өлшемдері, сондай-ақ жоғары температураға төзімді болуы керек материалды таңдау дұрыс болуы керек. 1-суретте және 2-суретте көрсетілген өлшемдерге сәйкес орнатуды орындаңыз.

# АСПАПТЫ ОРНАТУ

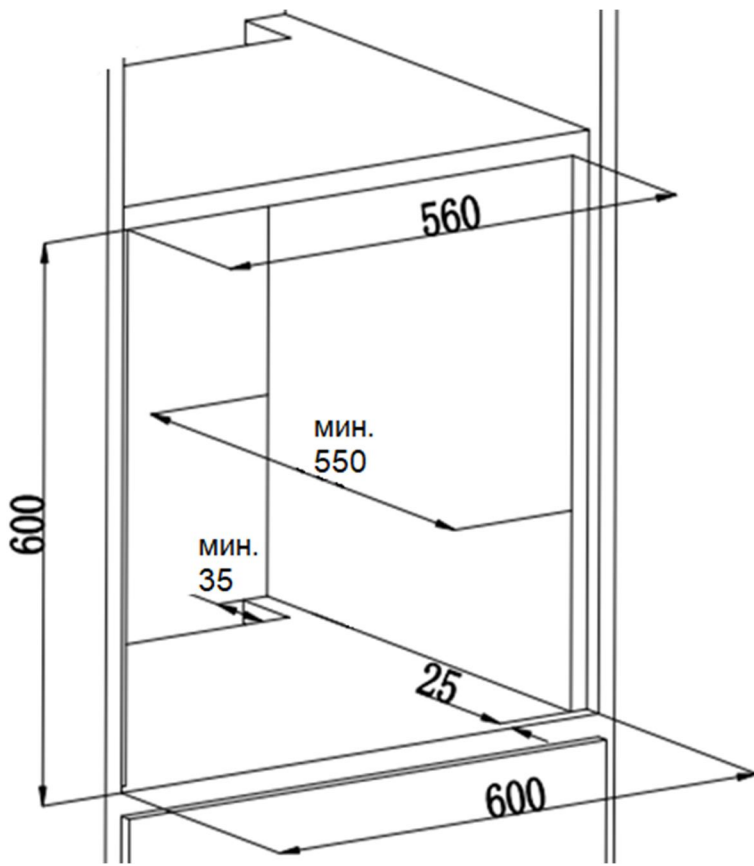
- Тұмшапеш орнатылатын жиһаздың қабырғалары ыстыққа төзімді болуы керек. Әсіресе, бүйір қабырғалары қаптамасы бар ағаштан жасалса, қаптама 90-100°C дейінгі температураның әсеріне төзімді болуы керек. Мұндай температураға төзімді емес пластик немесе жабысқақ қаптама деформациялануы мүмкін.
- Қауіпсіздік мақсатында пештің электрлік бөлшектерімен тікелей жанасудан аулақ болыңыз. Құрылғы сымын ыстық беттерден алыс ұстаңыз. Оның пеште тұрып қалуына жол бермеңіз.
- Оқшаулау мен қорғауды қамтамасыз ететін бөлшектер оларды қандай да бір құралмен алып тастауға болмайтындай етіп бекітілуі керек.
- Ауаның үлкен циркуляциясын қамтамасыз ету үшін монтажды 1-суретте және 2-суретте көрсетілгендей орындау керек.
- Тұмшапеш орналастырғанда оның астына тұмша шкафтың салмағын көтеретін тұғырық қою керек.
- Тұмшапеш орнатудан бұрын, орнататын орынды дайындаңыз, электр сымдарын ұйымдастырыңыз. Құрылғы қабырға розеткасынан жеткілікті қашықтықта орналасуы керек.
- Құрылғыны тоңазытқыштың жанына орнату ұсынылмайды, әйтпесе ыстық ауа айналымының бұзылуына байланысты құрылғының жұмысы төмендеуі мүмкін.

## ОРНАТУ СХЕМАСЫ (өлшемдері миллиметрмен көрсетілген)

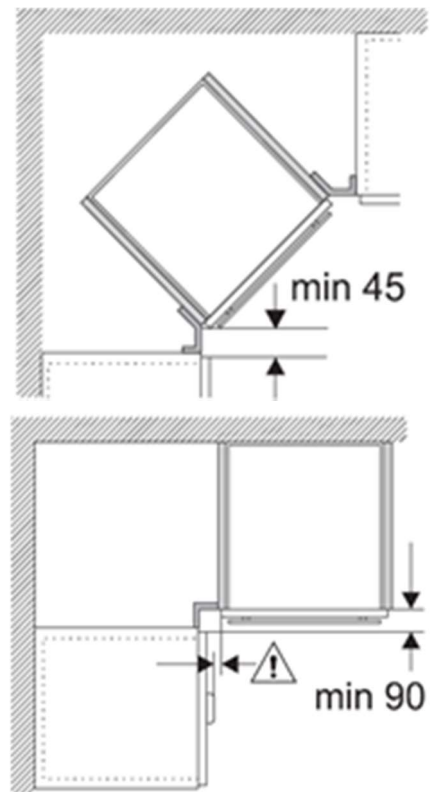
### 1-СУРЕТ



# АСПАПТЫ ОРНАТУ



2-СУРЕТ



## ПІСІРУ ПАНЕЛІНІҢ АСТЫНА ОРНАТУ ЖӨНІНДЕГІ ТАЛАПТАР

Аспапты пісіру тақтасының астына орнату кезінде үстел бетінің қалыңдығына қойылатын талаптарды (күшейту элементін қоса) ескеру қажет.

Пісіру панелінің типі	Үстел тақтаңының минималды қалыңдығы	
	жүкқұжат	беттеу
Индукциялық пісіру панелі	37 мм	38 мм
Бүкіл ауданы бойынша қыздырылатын индукциялық пісіру панелі	47 мм	48 мм
Газ пісіру панелі	30 мм	38 мм
Электр пісіру панелі	27 мм	30 мм

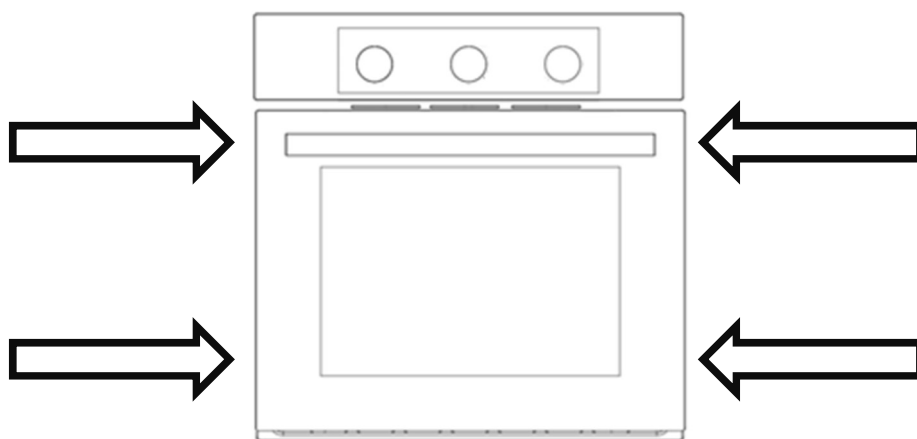
Кіріктіру тереңдігін Пісіру панелінің габариттік сызбасынан қараңыз



# АСПАПТЫ ОРНАТУ

---

- Пешті, қажет болса, үстелдің үстіндегі ас үй бағанына немесе үстелдің астындағы ұяға орнатуға болады.
- Орнату үшін құрылғыны дайындалған қуысқа орналастырып, оны туралаңыз. Пештің есігін ашып, төрт бекіту тесігін тауып, берілген бұрандаларды пайдаланып, оны қуысқа бекітіңіз.
- Бұрандалар құрылғының алдыңғы жиегін ойықтың бүйір панельдеріне мықтап басуы керек.

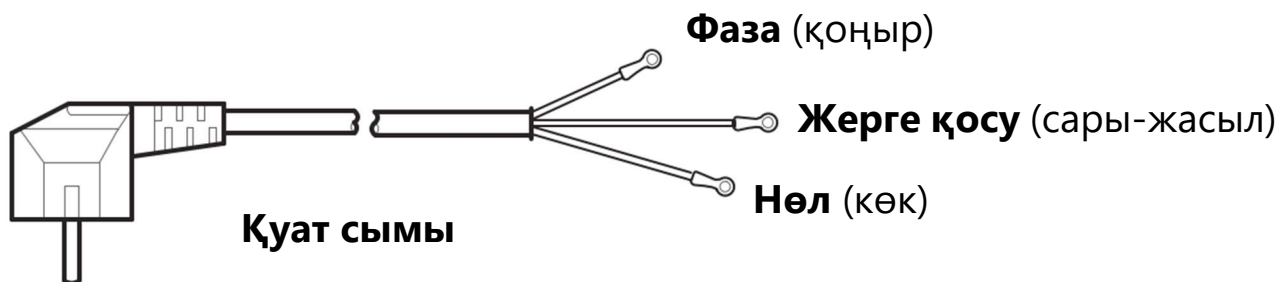


## ЭЛЕКТР ЖЕЛІСІНЕ ҚОСЫЛУ

- Пешті қуат көзіне немесе екі полюсті қосқышқа қосу үшін пайдаланылатын розеткаға оңай қол жеткізуге болатындай етіп пешті орналастырыңыз.
- Пештің электр сымның ыстық беттерге тиюіне немесе пеш есігінде қысылып қалуына жол бермеңіз. Пештің үстіндегі үстелге кіріктірілген плита орнатылған кезде, қауіпсіздік мақсатында және қажет болған жағдайда пешті алып тастауды жеңілдету үшін, плита мен пештің электр сымдарын бөлек өткізу керек.
- Егер электр кабелі зақымдалған болса, жақын маңдағы қызмет көрсету орталығына хабарласыңыз. Білікті қызмет көрсету маманы пешті іске қосу үшін қажетті кернеуге төтеп бере алатын, пластик оқшаулағышы бар және дәл сондай өлшемдегі кабельді орнатуы керек.

# АСПАПТЫ ОРНАТУ

- Құрылғыны электр желісіне қосуды білікті маман орындауы керек.
- Пеш айнымалы токпен жұмыс істеуге арналған үш полюсті қуат сымымен жабдықталған. Құрылғының жерге қосу сымы сары және жасыл түстерге боялған. Жерге қосу сымы қосқышпен үзілмеуі керек. Жерге қосу өткізгіші желілік сымдарға қарағанда 10 мм ұзын болуы керек.
- Құрылғыны электр желісіне тікелей қосқан кезде, құрылғы мен желі арасында кемінде 3 мм саңылауы бар тиісті қуатты екі полюсті қосқыш орнатылуы керек.
- Орнату кезінде құрылғыны орнатуды және кейіннен техникалық қызмет көрсетуді жеңілдету үшін қуат сымының 1,2 м қорын қалдыру қажет. Құрылғының артындағы қуат сымы құрылғының артқы қабырғасына тиіп кетпеуі керек. Сым 50°C-тан жоғары қызбауы керек.
- Қуат сымы үстел үстінде салбырап тұрмауы немесе балалар кездейсоқ сүрініп кетуі мүмкін жерде болмауы керек.
- Кернеу реттегіштерін, ұзартқыш сымдарды және көп розеткалы құрылғыларды пайдалану ұсынылмайды.



- Айнымалы ток көзінің параметрлері: 220-240 В~, 50 Гц. Кемінде 16 А номиналды тогы бар сақтандырғышты немесе тарату қосқышын орнату ұсынылады.

# АСПАПТЫ ПАЙДАЛАНУ

---

## ПЕШТИҢ ДҰРЫС ЖҰМЫСЫ

- Жылу шығынын болдырмау үшін есікті тек қажет болған жағдайда ғана ашу керек.
- Жылу берілуін болдырмау үшін тығыздағыштар мен тығыздағыштарды таза ұстау керек, әйтпесе зақымдалуы мүмкін.
- Егер пеш ұзақ уақыт пайдаланылмаса, оны қуат көзінен ажырату керек.
- Тағамның ылғалдылығынан туындайтын конденсацияны азайту үшін, пешті бірінші рет қолданар алдында немесе ішіне тағам салмас бұрын әрқашан қыздырыңыз. Дегенмен, есіктің әйнегіндегі немесе пеш қабырғаларындағы конденсация пештің жұмысына әсер етпейді және пісіру кезінде ылғал буланып кетеді.

## АЛҒАШҚЫ ПАЙДАЛАНУ АЛДЫНДА

Пештен барлық ішкі қаптама мен керек-жарақтарды алыңыз. Ішкі беттерін дымқыл шүберекпен мұқият сүртіп, құрғатыңыз. Абразивті тазартқыштарды немесе губкаларды пайдаланбаңыз

## АЛДЫН АЛА ҚЫЗДЫРУ

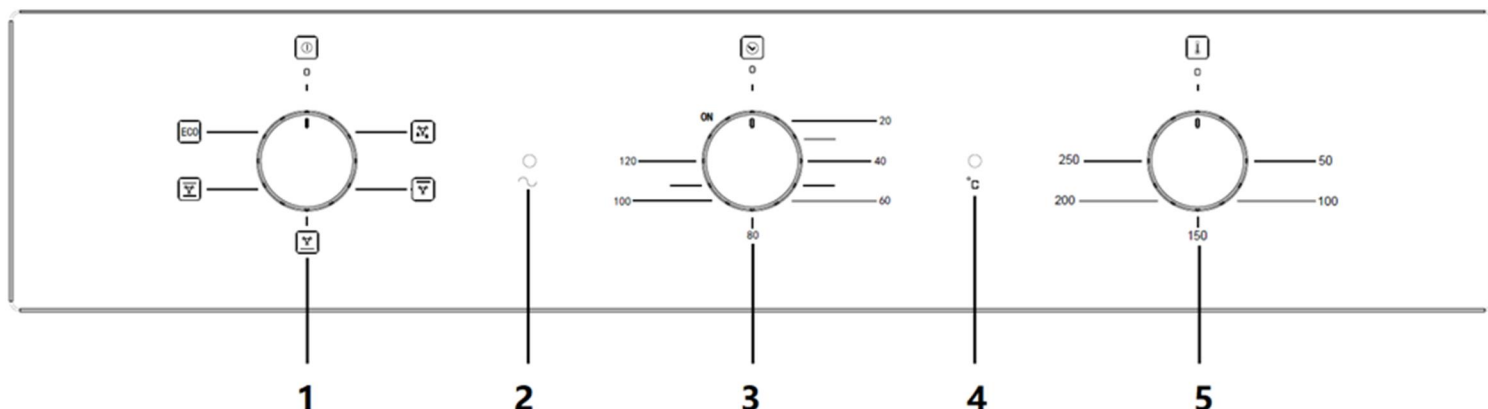
Құрылғыдан барлық керек-жарақтарды алып тастаңыз. Алдын ала қыздыру қатаң түрде көрсетілген уақыт ішінде жүргізілуі керек.

1. Пештің температурасын 250°C-қа қойыңыз.
2. Функцияны таңдау түймесін «Конвекциямен дәстүрлі қыздыру» режиміне орнатыңыз (төменгі және жоғарғы қыздыру элементтері + желдеткіш).
3. Таймерді 30 минутқа қойып, пешті автоматты түрде өшкенше іске қосыңыз. Ауа айналымын қамтамасыз ету үшін терезені ашыңыз. Бұл пеште оқшаулағыш пен қыздыру элементтерінен шығатын иістер мен түтіннің біраз уақыт пайда болуына әкелуі мүмкін.
4. Бұл әрекетті аяқтағаннан кейін пешті суытыңыз. Содан кейін ішкі беттерін дымқыл шүберекпен сүртіп, құрғатыңыз.

**МАҢЫЗДЫ!** Пеш есігін ашу үшін тұтқаны әрқашан ортасынан ұстаңыз. Пісіру парақтары немесе гриль сияқты керек-жарақтарды алғаш рет қолданар алдында мұқият жуыңыз және.

# АСПАПТЫ ПАЙДАЛАНУ

## БАСҚАРУ ПАНЕЛІ



- 1** Құрылғы функциясын таңдау тұтқасы
- 2** Құрылғының қуат көзіне қосылуын көрсететін жарық индикаторы.
- 3** Пісіру уақытын реттеу тұтқасы.
- 4** Құрылғының қыздыру элементтерінің жұмысын көрсететін жарық индикаторы.
- 5** Пісіру температурасын басқару тұтқасы.

## ҚҰРЫЛҒЫНЫ БАСҚАРУ

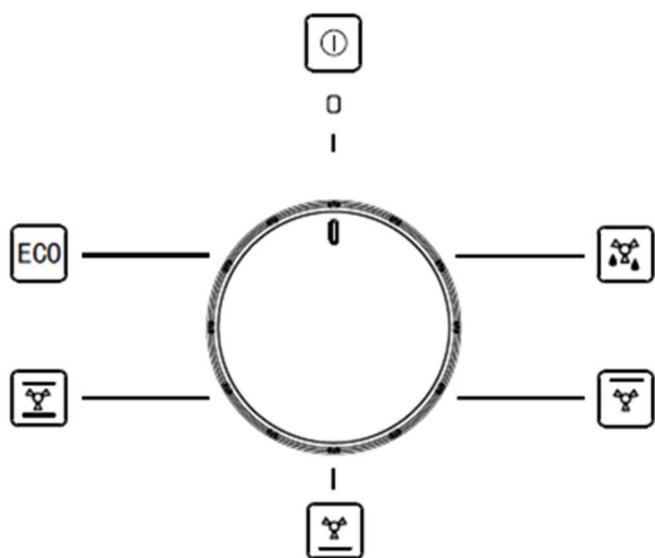
Құрылғыны қуат көзіне қосқаннан кейін, басқару панелінің сол жағындағы (функцияны таңдау мен пісіру уақытын реттеу тұтқаларының арасында) индикатор жанады.

1. Функцияны таңдау тұтқасын қажетті күйге бұрау арқылы қыздыру функциясын таңдаңыз.
2. Пісіру температурасын температураны басқару тұтқасын сағат тілімен қажетті күйге бұрау арқылы орнатыңыз.
3. Қолмен басқару режимі үшін пісіру уақытын басқару тұтқасын «ON» қалпына немесе қажетті таймер мәніне қойыңыз.
4. Құрылғы қыза бастаған кезде басқару панелінің оң жағындағы индикатор шамы жанады. Пештің ішкі температурасы белгіленген мәнге жеткенде, индикатор шамы сөнеді. Тағамды пештің ішкі камерасына салыңыз.
5. Пісіру аяқталғаннан кейін, барлық басқару тұтқаларын «0» қалпына бұрап, құрылғыны өшіріңіз. Құрылғының ішіндегі тағамды алып тастаңыз.

Функциялар, уақыт және температура параметрлері туралы толығырақ ақпарат алу үшін келесі беттерді қараңыз.

# АСПАПТЫ ПАЙДАЛАНУ

## ПЕШ ФУНКЦИЯЛАРЫ



Пеш функцияларын таңдау үшін тұтқаны қажетті күйге бұраңыз.



### Конвекциямен төменгі қыздыру

Төменгі қыздыру элементі мен желдеткіш белсенді.



### Конвекция арқылы үстіңгі қыздыру

Үстіңгі қыздыру элементі мен желдеткіш белсенді.



### Дәстүрлі конвекциялық жылыту

Жоғарғы және төменгі қыздыру элементтері желдеткішпен қамтамасыз етілген.



### Эко режимі

Энергияны барынша тиімді пайдалануға мүмкіндік беретін пісіру режимі.



### Тағамды еріту

Желдеткіш бөлме температурасындағы ауаны құрылғының ішкі бөлігіне айналдырып, тез ерітуге көмектеседі.

Құрылғының ішкі камерасы қыздыру функциясы таңдалған кезде қосылатын артқы жарық шамымен жабдықталған.

Құрылғыны өшіру үшін тұтқаны «0» қалпына қойыңыз.

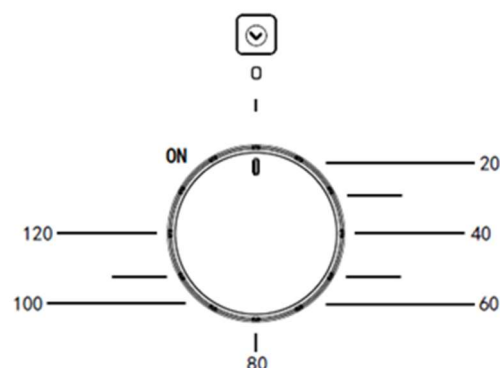


# АСПАПТЫ ПАЙДАЛАНУ

## ТАЙМЕРДІ ОРНАТУ

Пеш таймерсіз немесе белгілі бір уақыттан кейін қыздыруды өшіру үшін орнатылған таймермен қолмен басқару режимінде жұмыс істей алады.

- Пешті таймерсіз пайдалану үшін таймерді басқару тұтқасын «ON» күйіне бұраңыз. Бұл режимде пеш қолмен өшірілгенге дейін таңдалған параметрлерге сәйкес қызады (барлық басқару элементтері «0» күйіне қойылады).



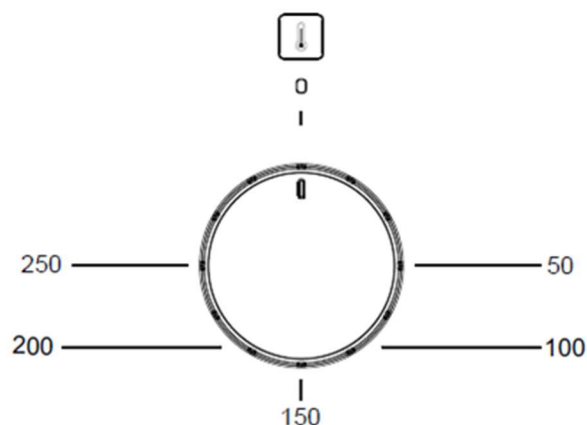
- Пешті таймермен пайдалану үшін, қыздыру функциясын таңдап, температураны орнатқаннан кейін, тұтқаны сағат тілімен қажетті параметрге бұраңыз. Таймер уақыты 0-ден 120 минутқа дейін. Орнатылған уақыт өткеннен кейін, құрылғы автоматты түрде өшеді (қыздыруды тоқтатады).

**Абайлаңыз!** Құрылғыны пайдаланғаннан кейін, барлық басқару тұтқаларын әрқашан «0» қалпына қойыңыз.

## ПІСІРУ ТЕМПЕРАТУРАСЫН ТАҢДАУ

Қыздыру температурасын реттеу үшін тұтқаны сағат тілімен қажетті күйге бұраңыз. Қыздыру температурасының диапазоны: 50-ден 250°C-қа дейін.

Пісіру температурасын басқару тұтқасының сол жағындағы индикатор құрылғының қыздыру элементтері қосылған кезде жанады. Пеш орнатылған температураға жеткенде қыздыру элементтерін өшіріп, содан кейін температураны ұстап тұру үшін оларды мезгіл-мезгіл қосу арқылы жұмыс істейді.



Қыздыру элементтерін қосу және өшіру индикатордың қосылу және өшіруімен қатар жүреді.

Тағамды пештің камерасына тек құрылғы орнатылған температураға жеткеннен кейін ғана салу ұсынылады (индикатор алғаш рет сөнгенде)Тағамды пештің камерасына тек құрылғы орнатылған температураға жеткеннен кейін ғана салу ұсынылады (индикатор алғаш рет сөнгенде).

**Абайлаңыз!** Құрылғыны пайдаланғаннан кейін, барлық басқару тұтқаларын әрқашан «0» қалпына қойыңыз.

# АСПАПТЫ ПАЙДАЛАНУ

## ЭЛЕКТР ЭНЕРГИЯСЫН ҮНЕМДЕУ

- Пісіру кезінде қажет емес барлық керек-жарақтарды алып тастаңыз.
- Пісіру кезінде есікті ашпаңыз.
- Егер әртүрлі тағамдарды бір уақытта пісіру мүмкін болмаса, оларды құрылғы жинақтаған жылуды пайдаланып бірінен соң бірін пісіруге болады.
- Пеш қуысының түбін жабу үшін алюминий фольга сияқты шағылыстырғыш фольганы пайдаланбаңыз.
- Қара, күңгірт беті бар жеңіл ыдыстар мен пісіру табаларын пайдаланыңыз. Тот баспайтын болат немесе алюминий сияқты жылтыр беттері бар ауыр аксессуарлардан аулақ болыңыз.

## ДЕНСАУЛЫҚ ҚАУІПСІЗДІГІ

### Ұсыныстар

- Пісіру уақытын азайтыңыз.
- Тағамды беті алтын сары түске енгенше пісіріңіз, қою қоңыр түске енгенше қуырмаңыз.
- Үлкен партияларды пісіру акриламидті аз өндіреді. Мысалы, әр пісіру парағына кемінде 450 г картоп фриін біркелкі жайып, анда-санда аударып пісіріңіз.
- Өнім туралы ақпаратты, егер бар болса, ең жақсы түрде дайындау үшін пайдаланыңыз.

## ДАЙЫНДАУ НҰСҚАУЛАРЫ

Пісіру уақыты шамамен берілген және жеке қалауыңызға байланысты өзгеруі мүмкін. Сым торда пісірген кезде, артық майды жинау үшін тор бағыттауыштарының астына пісіру парағын қойыңыз.

Тағамның мысалы	Қосалқы құрал	Қыздыру функциясы	Пештің бағыттауыш деңгейі (төменнен жоғарыға)	Температура (°C)	Пісіру уақыты (мин), камераны қыздыру уақытын қоспағанда
Бисквит	Пісіру табағы		2	140-160	30-40
Жеміс бәліші	Пісіру табағы		4	155-175	50-60
Пицца	Пісіру табағы		3	190-210	10-20
Сары май печеньеелері	Пісіру табағы		3	140-160	20-30
Қуырылған нан	Тор		4	240-250	2-6
Шұжықтар	Тор		3	190-210	10-20
шошқа қабырғаларының бағанасы	Тор	 	3	190-210	20-30
Тұтас тауық еті (~1,2 кг)	Тор		2	180-200	35-45
Қуырылған тауық қанаттары	Тор		3	180-200	25-35
Тұтас балық	Тор		2	210-230	20-30

# КҮТІМ ЖӘНЕ ҚЫЗМЕТ КӨРСЕТУ

## МЕРЗІМДІ ТЕХНИКАЛЫҚ ҚЫЗМЕТ КӨРСЕТУ

Пеш қуысының айналасындағы резеңке тығыздағыштың жағдайын үнемі тексеріп отыру қажет. Бұл құрылғының дұрыс жұмыс істеуін қамтамасыз етеді. Егер тығыздағыштың зақымдалғанын байқасаңыз, жақын маңдағы қызмет көрсету орталығына хабарласыңыз

## ҚҰРЫЛҒЫНЫҢ БЕТТЕРІН ТАЗАЛАУ

- Құрылғыға кез келген техникалық қызмет көрсету немесе тазалау жұмыстарын жүргізбес бұрын, оны қуат көзінен ажыратыңыз.
- Қыздыру элементтерін өшіріп, пештің ішкі бөліктеріне тимес бұрын немесе тазаламас бұрын олардың суығанын күтіңіз.
- **Қолдануға рұқсат етілмеген:**
  - Жоғары қысымды тазартқыштар немесе бу тазартқыштар.
  - Пештің есігіне қатты бөлшектері бар абразивті тазалағыштарды немесе өткір металл қырғыштарды пайдаланбаңыз, себебі олар беттерді тырнауы немесе зақымдауы немесе әйнекті сындыруы мүмкін.
  - Құрамында қышқыл көп тазалағыш заттар (мысалы, қақ кетіргіштер), себебі олар эмаль компоненттерін зақымдауы мүмкін.
  - Құрамында алкоголь көп тазалау құралдары.
  - Сым тазалағыш. Қолданар алдында жаңа тазалағыш губканы мұқият шайыңыз!
- Құрылғыны әрқашан таза ұстаңыз және қатты шөгінділердің пайда болуына жол бермеу үшін кез келген кірді дереу алып тастаңыз.
- Эмаль өте жоғары температурада пісіріледі. Бұл түстің шамалы өзгеруіне әкелуі мүмкін, бұл ақау емес және жабынның жұмысына әсер етпейді. Жұқа пісіру парақтарының шеттерін толығымен эмальдау мүмкін емес, бұл кедір-бұдыр бетке әкеледі. Дегенмен, бұл коррозиядан қорғауды бұзбайды.

Жарамсыз тазалағыш затты пайдалану салдарынан әртүрлі беттерге зақым келтірмеу үшін төмендегі кестедегі ұсыныстарды мұқият оқып шығыңыз. Кейбір материалдар мен жабындар сіздің пешіңіздің моделінде болмауы мүмкін.

Тиісті өндірушінің нұсқауларын орындаңыз.

Өндіруші агрессивті химиялық заттар мен абразивті қосылыстарды пайдаланудан туындаған зақым үшін жауапты емес.

# КҮТІМ ЖӘНЕ ҚЫЗМЕТ КӨРСЕТУ

Құрылғының беті	Құрылғының бетін тазалау әдісі
ТОТ БАСПАЙТЫН БОЛАТТАН ЖАСАЛҒАН СЫРТҚЫ ПАНЕЛЬДЕР	<b>Жылы сабынды су:</b> Тазалау үшін дымқыл шүберекті пайдаланыңыз, содан кейін жұмсақ шүберекпен құрғатып сүртіңіз. Әк қағын, майды, крахмалды және альбуминді (мысалы, жұмыртқаның ағын) дереу кетіріңіз, себебі бұл дақтар коррозияны күшейтуі мүмкін. Ыстық беттерге жарамды тот баспайтын болаттан жасалған тазартқыштарды мамандандырылған дүкендерден сатып алуға болады. Жұмсақ шүберекпен өте жұқа қабат тазартқышты жағыңыз.
ПЛАСТИК	<b>Жылы сабынды су:</b> Тазалау үшін дымқыл шүберекті пайдаланыңыз, содан кейін жұмсақ шүберекпен құрғатып сүртіңіз. Шыны тазалағышты немесе шыны қырғышты пайдаланбаңыз.
ҚҰРЫЛҒЫНЫҢ БОЯЛҒАН БЕТТЕРІ	<b>Жылы сабынды су:</b> Тазалау үшін дымқыл шүберекті пайдаланыңыз, содан кейін жұмсақ шүберекпен құрғатып сүртіңіз.
БАСҚАРУ ПАНЕЛІ	<b>Жылы сабынды су:</b> Тазалау үшін дымқыл шүберекті пайдаланыңыз, содан кейін жұмсақ шүберекпен құрғатып сүртіңіз. Шыны тазалағышты немесе шыны қырғышты пайдаланбаңыз.
ЕСІК ПАНЕЛІ	<b>Жылы сабынды су:</b> Тазалау үшін дымқыл шүберекті пайдаланыңыз, содан кейін жұмсақ шүберекпен құрғатып сүртіңіз. Шыны қырғышты немесе болат жүнді пайдаланбаңыз.
ҚҰРЫЛҒЫНЫҢ ЕСІК ТҰТҚАСЫ	<b>Жылы сабынды су:</b> Тазалау үшін дымқыл шүберекті пайдаланыңыз, содан кейін жұмсақ шүберекпен құрғатып сүртіңіз. Егер қақ кетіргіш зат есік тұтқасына тиіп кетсе, дақ қалмас үшін оны дереу сүртіңіз.
ЭМАЛЬДАНҒАН ЖӘНЕ ӨЗІН-ӨЗІ ТАЗАЛАЙТЫН БЕТТЕР	Осы кестеден кейін көрсетілген пісіру камерасының беттерін тазалау нұсқауларын орындаңыз.

# КҮТІМ ЖӘНЕ ҚЫЗМЕТ КӨРСЕТУ

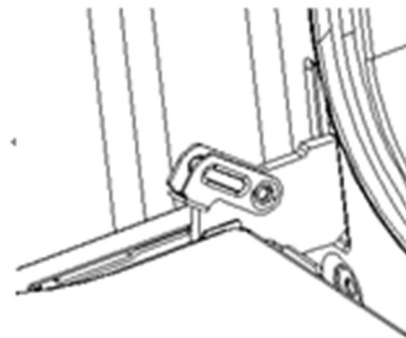
Құрылғының беті	Құрылғының бетін тазалау әдісі
ІШКІ ЖАРЫҚТАНДЫРУҒА АРНАЛҒАН ШЫНЫ АБАЖУР	<b>Жылы сабынды су:</b> Тазалау үшін дымқыл шүберекті пайдаланыңыз, содан кейін жұмсақ шүберекпен құрғатып сүртіңіз. Егер пештің қуысы қатты ластанған болса, пеш тазалағышты пайдаланыңыз.
ЕСІК ТЫҒЫЗДАҒЫШЫ. АЛЫП ТАСТАМАҢЫЗ!	<b>Жылы сабынды су:</b> Тазалау үшін дымқыл шүберекті пайдаланыңыз. Ысқыламаңыз
ТОТ БАСПАЙТЫН БОЛАТТАН ЖАСАЛҒАН ЕСІК ЖАПҚЫШЫ	<b>Очиститель для нержавеющей стали:</b> Өндірушінің нұсқауларын орындаңыз. Хлор, абразивтер немесе улы заттар бар арнайы тот баспайтын болаттан жасалған күтім құралдарын пайдаланбаңыз. Тазалау үшін есік қақпағын алыңыз.
ПІСІРУ ТАБАҒЫ	<b>Жылы сабынды су:</b> Сулаңыз, содан кейін дымқыл шүберекпен немесе щеткамен сүртіңіз. Қатты ластанған кезде тот баспайтын болаттан жасалған губканы пайдаланыңыз.
ПЕШТІҢ ІШКІ КАМЕРАСЫНДАҒЫ БАҒЫТТАУШЫЛАР	<b>Жылы сабынды су:</b> Сулаңыз, содан кейін дымқыл шүберекпен немесе щеткамен сүртіңіз.

# КҮТІМ ЖӘНЕ ҚЫЗМЕТ КӨРСЕТУ

## ПЕШТИҢ ЕСІГІН АЛУ

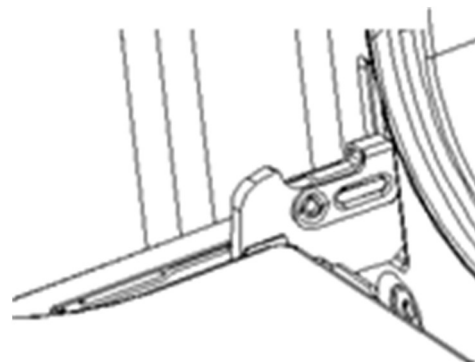
Пешті мұқият тазалау үшін есікті алып тастауға болады. Ол үшін:

1. Құрылғының есігін толығымен ашыңыз.
2. Оң және сол жақтағы бекіту тұтқаларын көтеріңіз.
3. Есікті аялдамаға дейін жабыңыз.
4. Есікті екі қолыңызбен екі жағынан ұстаңыз. Есікті ақырын ашып, жоғары және төмен шайқаңыз, содан кейін топсалардан алыңыз.



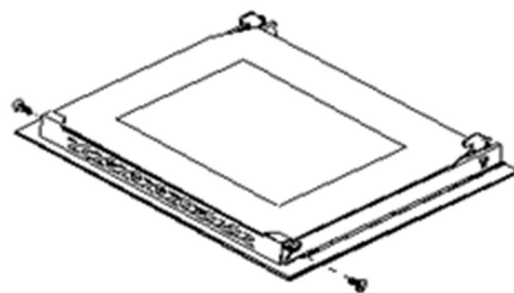
Есікті орнату үшін кері ретпен орындаңыз

1. Пештің есігін орнатқан кезде, екі топсаның да тесіктерге дұрыс кіретініне көз жеткізіңіз.
2. Топсаның шығыңқы бөлігінің екі жағы да есіктегі топсаны бекіту тесігіне бекітілуі керек.
3. Есік ашық тұрған кезде, бекіту тұтқаларын түсіріңіз.



Құрылғы есігіндегі шыны панельдерді алып тастауға болады.

Ол үшін есіктің жоғарғы бұрышында орналасқан кронштейн ілмегін бұрап алыңыз. Содан кейін, әйнекті екінші бекіту механизмінен босатып, алып тастаңыз. Тазалағаннан кейін, шыны панельді салып, бекітіп, бекіту механизмін бекітіңіз.



Пешті таза ұстаумен қатар, сізге қажет :

1. Пештің басқару элементтері мен қыздыру элементтерін мезгіл-мезгіл тексеріп отырыңыз. Кепілдік мерзімі аяқталғаннан кейін, құрылғыны кемінде екі жылда бір рет қызмет көрсету орталығының маманына тексертіп тұрыңыз.
2. Кез келген операциялық ақауларды жою.

Барлық жөндеу және техникалық қызмет көрсету жұмыстарын қызмет көрсету орталығы немесе сертификатталған орнатушы орындауы керек.

# КҮТІМ ЖӘНЕ ҚЫЗМЕТ КӨРСЕТУ

---

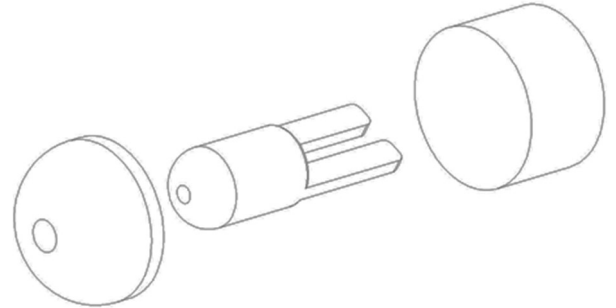
## ҚҰРАЛДЫҢ ЖАРЫҚТАНДЫРУ ШАМЫН АУЫСТЫРУ

Электр шамы тұтынылатын зат болып табылады және кепілдікке кірмейді! Оны ауыстырмас бұрын, пісіру табақтарын, сөрені және бағыттауыштарды пештен алыңыз.

1. Электр тогы соғу қаупі бар! Құрылғыны розеткадан суырыңыз. Оның толығымен өшірілгеніне көз жеткізіңіз.
2. Шамның қорғаныш шыны қақпағын солға бұрап алыңыз.
3. Шамды ұқсас кластағы басқа шаммен ауыстырыңыз.
4. Шыны қалпақшаны қайтадан бұрап бекітіңіз.
5. Құрылғыны қуат көзіне қосыңыз.

**Шам: G9, 230 В~, 50 Гц, 25 Вт.**

**300°C температураға төтеп беруі керек.**



# КҮТІМ ЖӘНЕ ҚЫЗМЕТ КӨРСЕТУ

## АҚАУЛЫҚТАРДЫ ШЕШУ

Егер басқа қателіктер орын алса немесе пешіңіз дұрыс жұмыс істемесе, қызмет көрсету орталығына хабарласыңыз. Төменде пештің ең көп таралған мәселелері келтірілген

МӘСЕЛЕР	СЕБЕПТЕРІ	ШЕШІМДЕР
Құрылғы жұмыс істемейді.	<ul style="list-style-type: none"><li>Пеш қуат көзіне қосылмаған.</li><li>Пісіру функциясы таңдалмаған немесе пісіру температурасы орнатылмаған.</li><li>Пісіру уақыты орнатылмаған.</li></ul>	<ul style="list-style-type: none"><li>Пештің электр желісіне қосылғанына көз жеткізіңіз. Қуат көзінің және сақтандырғыштың немесе қорғаныс құрылғысының дұрыс жұмыс істеп тұрғанын тексеріңіз.</li><li>Пісіру функциясының таңдалғанын және температураның орнатылғанын тексеріңіз.</li><li>Пісіру уақытын орнатыңыз немесе таймер тұтқасын «ON» қалпына бұраңыз.</li></ul>
Гриль жұмыс істемейді.	<ul style="list-style-type: none"><li>Дұрыс емес пісіру функциясы таңдалған.</li></ul>	<ul style="list-style-type: none"><li>Дұрыс пісіру функциясын таңдағаныңызға көз жеткізіңіз.</li></ul>
Пештің шамы жанбайды.	<ul style="list-style-type: none"><li>Шам жанып кеткен немесе зақымдалған.</li></ul>	<ul style="list-style-type: none"><li>Осы нұсқаулықтың тиісті бөлімінде сипатталған процедураны орындап, артқы жарық шамын ауыстырыңыз.</li></ul>

# КҮТІМ ЖӘНЕ ҚЫЗМЕТ КӨРСЕТУ

## ТАСЫМАЛДАУ

- Түпнұсқа қаптаманы сақтап қойыңыз.
- Құрылғыны түпнұсқа қаптамада тасымалдаңыз. Қаптамада бар тасымалдау белгілерінің талаптарын сақтаңыз.
- Тасымалдау және сақтау кезінде құрылғыға аспаптың зақымдануына және қаптаманың тұтастығының бұзылуына әкелуі мүмкін механикалық әсер етуге тыйым салынады. Оның үстіне ауыр заттарды қоймаңыз. Тасымалдау кезінде аспапты еденге параллель ұстаңыз немесе қойыңыз (жоғарғы жағы жоғары).
- Құрылғының қаптамасын су мен басқа сұйықтықтардан сақтау керек.

## КӘДЕГЕ ЖАРАТУ

Қаптама экологиялық таза материалдардан жасалған, оларды қоршаған ортаға зиян келтірмей қайта өңдеуге, арнайы қалдықтарды сақтау полигондарына жинауға және кәдеге жаратуға болады.

Қаптау материалдарының тиісті таңбалауы бар. Бұйымдағы немесе оның қаптамасындағы таңба оның тұрмыстық қалдықтар ретінде кәдеге жаратылмайтынын көрсетеді. Бұйымды кейіннен кәдеге жарату үшін тиісті электрондық және электр жабдықтарын қабылдау пунктіне тапсыру керек.

Өнімді кәдеге жарату ережелерін сақтай отырып, сіз осындай қалдықтарды дұрыс пайдаланбау салдарынан қоршаған ортаға және адамдардың денсаулығына келтірілетін зиянды болдырмауға көмектесесіз. Өнімді кәдеге жарату туралы толығырақ ақпарат алу үшін жергілікті билік органдарына, қалдықтарды шығару және кәдеге жарату қызметіне немесе өнім сатып алынған дүкенге хабарласыңыз.



# УХОД И ОБСЛУЖИВАНИЕ / КҮТІМ ЖӘНЕ ҚЫЗМЕТ КӨРСЕТУ

## СЕРВИСНОЕ ОБСЛУЖИВАНИЕ ПОСЛЕ ПРОДАЖИ САТУДАН КЕЙІНГІ СЕРВИСТІК ҚЫЗМЕТ КӨРСЕТУ

### **Просим вас придерживаться следующих мер:**

1. При покупке товара требуйте, чтобы продавец поставил свою отметку в гарантийном талоне.
2. Используйте изделие в соответствии с инструкцией по эксплуатации.
3. Если у Вас возникнут вопросы по изделию, Вы можете обратиться в сервисные центры по адресам, указанным в гарантийном талоне.
4. По окончании сервисных работ, не забудьте потребовать у сервисного специалиста отметку в гарантийном талоне.
5. Официальный срок службы изделия составляет 10 лет. Учитывая надежность и высокое качество, фактический срок службы может быть существенно выше официального.
6. Гарантийный срок изделия указан в гарантийном талоне, который вложен в комплект вместе с инструкцией по эксплуатации.

### **Сізден келесі шараларды сақтауды сұраймыз:**

1. Тауарды сатып алғанда, сатушыдан кепілдік талонына өз белгісін қоюды талап етіңіз.
2. Бұйымды пайдалану жөніндегі нұсқаулыққа сәйкес пайдаланыңыз.
3. Егер сізде өнімге қатысты сұрақтар туындаса, сіз кепілдік талонында көрсетілген мекенжайлар бойынша қызмет көрсету пункттеріне хабарласа аласыз.
4. Сервистік жұмыстар аяқталғаннан кейін сервистік маманнан кепілдік талонына белгі қоюын талап етуді ұмытпаңыз.
5. Бұйымның ресми қызмет мерзімі 10 жыл құрайды. Сенімділігі мен жоғары сапасын ескере отырып, нақты қызмет мерзімі ресми мерзімнен айтарлықтай жоғары болуы мүмкін.
6. Кепілдік мерзімі пайдалану жөніндегі нұсқаулықпен бірге берілген кепілдік талонында көрсетілген.

Соответствует требованиям / Келесі талаптарға сай келеді:

- ТР ТС 004/2011 «О безопасности низковольтного оборудования» / КО ТР 004/2011 «Төменгі вольтты жабдықтардың қауіпсіздігі туралы»;
- ТР ТС 020/2011 «Электромагнитная совместимость технических средств» / КО ТР 020/2011 «Техникалық құралдардың электромагниттік үйлесімділігі»;
- ТР ЕАЭС 037/2016 «Об ограничении применения опасных веществ в изделиях электротехники и радиоэлектроники» / ЕАЭО ТР 037/2016 «Электротехникалық және радиоэлектроникалық бұйымдардағы қауіпті заттарды пайдалануды шектеу туралы».

**Срок службы / Тауардың қызмет ету мерзімі - 10 лет/жыл.**

**Гарантийный срок / Кепілдік мерзімі - 36 месяцев/ай.**



По всем вопросам технического обслуживания, приобретения аксессуаров, а также по вопросам, связанным с региональным сервисным обслуживанием техники MAUNFELD просим вас обращаться в ближайшую авторизованную сервисную службу.

Наши специалисты помогут вам в кратчайшие сроки. Список сервисных центров смотрите на сайте: [www.maunfeld.ru](http://www.maunfeld.ru)

Техникалық қызмет көрсету, аксессуарларды сатып алуға қатысты барлық сұрақтар бойынша, сондай-ақ MAUNFELD техникасына аймақтық сервистік қызмет көрсетуге байланысты мәселелер бойынша ең жақын уәкілетті сервистік қызметке жүгінуіңізді сұраймыз. Біздің мамандар сізге ең қысқа мерзімде көмектеседі. Сервистік орталықтардың тізімін сайттан қараңыз:

[www.maunfeld.ru](http://www.maunfeld.ru) / [maunfeld.kz](http://maunfeld.kz)

**МЕНЯЕМ  
ЖИЗНЬ  
ВОКРУГ**



Больше информации на сайте

Производитель оставляет за собой право без предварительного уведомления покупателя вносить изменения в конструкцию и комплектацию изделия, а также в инструкцию по эксплуатации.

Өндіруші сатып алушыға алдын ала хабарламай бұйымның конструкциясына және жиынтықталымына, сондай-ақ пайдалану нұсқаулығына өзгерістер енгізу құқығын өзіне қалдырады.



**MAUNFELD**