



# РЕГУЛЯТОР ТЕМПЕРАТУРЫ ЭЛЕКТРИЧЕСКОГО КАЛОРИФЕРА

Руководство по эксплуатации  
и настройке





# ОГЛАВЛЕНИЕ

<b>ПРАВИЛА ТРАНСПОРТИРОВКИ И ХРАНЕНИЯ</b>	<b>2</b>
<b>МЕРЫ БЕЗОПАСНОСТИ</b>	<b>2</b>
<b>ВВЕДЕНИЕ</b>	<b>3</b>
Назначение и функционал регулятора	3
Габаритные размеры	5
Модельный ряд и дополнительные принадлежности	6
<b>УСЛОВИЯ ЭКСПЛУАТАЦИИ</b>	<b>7</b>
<b>МОНТАЖ</b>	<b>8</b>
SHUFT 220-16 (местное управление)	10
SHUFT 220-16 (внешний пуск)	11
SHUFT 220-16 (внешнее управление мощностью)	12
SHUFT 220-16 (управление по ModBus)	13
SHUFT 220-16 (доп. регулирование вентилятора)	14
SHUFT 380-25 (местное управление)	15
SHUFT 380-25 (внешний пуск)	16
SHUFT 380-25 (внешнее управление мощностью)	17
SHUFT 380-25 (управление по ModBus)	18
SHUFT 380-25 (доп. регулирование вентилятора)	19
<b>ОПИСАНИЕ И НАСТРОЙКА</b>	<b>20</b>
Список статусов LED-индикатора	21
<b>УПРАВЛЕНИЕ ПО MODBUS</b>	<b>22</b>
Алгоритмы работы	22
Список настраиваемых параметров и статусов	24
Коды аварий	27
<b>ПОДКЛЮЧЕНИЕ ВЫНОСНОГО ПУЛЬТА ZENTEC Z037</b>	<b>28</b>
Системные параметры	29
<b>ОШИБКИ И АВАРИЙНЫЕ СООБЩЕНИЯ</b>	<b>31</b>
<b>ТЕХНИЧЕСКОЕ ОБСЛУЖИВАНИЕ</b>	<b>32</b>
<b>ГАРАНТИЙНЫЕ ОБЯЗАТЕЛЬСТВА</b>	<b>32</b>
<b>АКТ РЕКЛАМАЦИИ</b>	<b>35</b>

## ПРАВИЛА ТРАНСПОРТИРОВКИ И ХРАНЕНИЯ

Прибор в транспортной упаковке предприятия-изготовителя допускается перевозить в закрытом транспорте, автомашинах, контейнерах, герметизированных отапливаемых отсеках самолетов и т.д. без ограничения скорости и расстояния. Транспортировать приборы в условиях хранения 3 и хранить в условиях хранения 4 по ГОСТ 15150-69 при отсутствии агрессивных газов и паров, вызывающих коррозию.



**При транспортировке и хранении установка каких-либо тяжелых грузов на верхнюю крышку коробки не допускается.**

## МЕРЫ БЕЗОПАСНОСТИ



К работе допускаются лица, имеющие необходимую квалификацию, прошедшие инструктаж по технике безопасности. Подключение, регулировка и техобслуживание прибора должны производиться только квалифицированными специалистами, изучившими техническую документацию, руководство по эксплуатации и паспорт изделий.



Отключите прибор от электрической сети перед работами по его монтажу или демонтажу.



Окружающая среда не должна содержать агрессивные или взрывоопасные компоненты.

## ВВЕДЕНИЕ

Настоящее руководство по эксплуатации предназначено для ознакомления обслуживающего персонала с устройством, принципом действия, конструкцией, работой и техническим обслуживанием регулятора температуры (в дальнейшем по тексту именуемого «Регулятор»). Регулятор изготавливается в нескольких вариантах исполнения, отличающихся друг от друга током нагрузки, коммутируемым напряжением и количеством коммутируемых фаз нагревателей (ТЭНов) электрокалорифера вентиляционной установки.

Регулятор спроектирован и выполнен на программируемом контроллере производства «Zentec» серии U2019 и выполняет все необходимые функции для качественного управления мощностью калорифера, обеспечению защиты ТЭНов от перегрева и управлению приточным вентилятором.

Отличительной особенностью регулятора, построенного на ПЛК, является возможность гибкой настройки и диспетчеризации по протоколу «ModBus RTU», а также реализация встроенных защитных функций, таких как продувка вентилятора и защита калорифера от перегрева по сигналу от термостата.

## Назначение и функционал регулятора

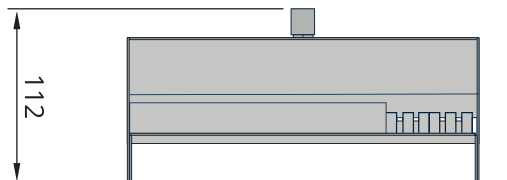
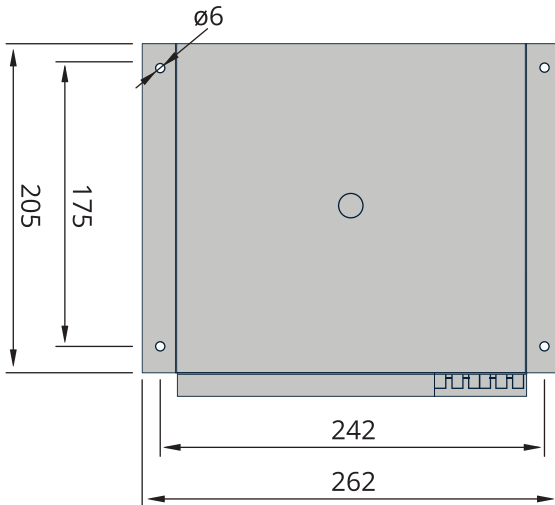
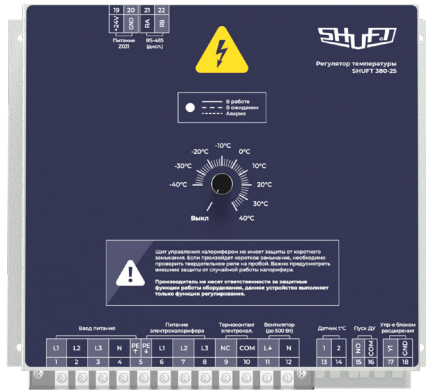
**Регулятор выполняет следующие функции:**

- регулирование температуры в канале вентиляционной системы;
- прямое управление приточным вентилятором (500Вт, 2,5А);
- дистанционное управление включением и выключением регулятора;
- дистанционное управление с панели управления ModBus (RS485);
- дистанционное управление и диспетчеризация по протоколу ModBus (RS485);

- встроенный ПИ-регулятор;
- продувка электрокалорифера для исключения перегрева ТЭНов;
- защита от перегрева ТЭНов посредством аварийного термостата;
- световая индикация состояния регулятора (LED-индикатор на панели).

Регулятор конструктивно представляет собой металлический корпус (основание и крышка) с встроенным контроллером, регулятором, лампой индикации и коммутационными аппаратами. На лицевой панели установлен вращающийся регулятор температуры и контрольная лампа для индикации состояния регулятора (работа, авария).

# Габаритные размеры



## Модельный ряд и дополнительные принадлежности

Модель	Мощность	Ток	Напряжение	Защита	Ступени	Габариты
SHUFT 220-16	3 кВт	16А	1х230В	IP20	–	205x262x112
SHUFT 380-25	15 кВт	25А	3х380В		До 3 шт. (БРМ-25)	
SHUFT-25	15 кВт	25А	3х380В		–	

К блоку SHUFT 380-25 могут быть дополнительно подключены блоки расширения мощности SHUFT-25 до 3 штук. Блоки расширения работают как плавные регуляторы мощности нагрева.

### Дополнительные принадлежности:

#### ■ SHUFT HTF-NTC10k

Канальный датчик температуры в гильзе. Предназначен для измерения температуры в канале вентиляционной системы.

#### ■ TS SHUFT

Термостат защиты электрокалорифера стержневой. От 2м до 11,5м применяется для защиты ТЭНов от перегрева в качестве аварийного сигнала.

#### ■ SHUFT SRE 2,5

Однофазный тиристорный регулятор скорости. Предназначен для плавного регулирования скорости вращения электродвигателей однофазных вентиляторов.

#### ■ Выносная панель Zentec серии Z

Выносная панель, которая может использоваться для управления и настройки блока.

## УСЛОВИЯ ЭКСПЛУАТАЦИИ

**Расположение:** установка внутри помещения или шкафа управления. Не подвергать воздействию прямых солнечных лучей, пыли, агрессивных и горючих газов, масляного и соляного тумана и капель воды. Степень защиты регулятора — IP20.

**Вибрация:** менее 5,9м/с (0,6g).

**Температура окружающей среды:** -10...+50°C. Если температура превышает 40°C, то нагрузку необходимо снизить с расчетом 3% на каждый 1°C. Максимальная допустимая температура окружающей среды — 50°C. При установке внутри щитов (шкафов управления) необходимо обеспечить принудительную вентиляцию щита и соблюсти минимальные расстояния до соседних устройств (см. ниже).

**Влажность:** не более 90% без образования конденсата.

### Окружающие условия и рекомендации по установке:

- устанавливать вдали от источника магнитных излучений;
- избегать воздействия грязного воздуха, такого как коррозионный газ, нефтяной туман;
- не допускается попадание внутрь корпуса прибора различных инородных частиц;
- не устанавливать рядом с горючими материалами;
- держать вдали от прямых солнечных лучей.

**Высота над уровнем моря:** <1 000 метров, если регулятор установлен на высоте больше 1 000 метров над уровнем моря, то нагрузку необходимо снизить с расчетом 1% на каждые дополнительные 100 метров высоты.

**Положение при установке:** модуль управления должен быть установлен строго в вертикальном положении для обеспечения достаточной степени охлаждения.

**Температура хранения:** -20°C ...+60°C

## МОНТАЖ

Перед началом подключения и монтажа регулятора внимательно изучите настоящую документацию. **Подключение следует осуществлять строго по схеме внешних подключений, соблюдая фазировку** (порядок чередования и одноименности фаз). Схемы содержатся в комплекте настоящей технической документации.

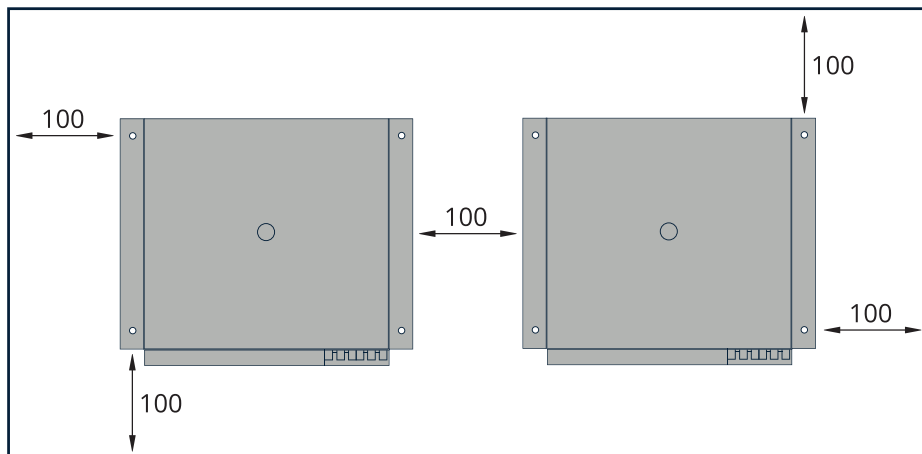
### ВНИМАНИЕ

Многие узлы регулятора подключаются к опасному для жизни человека напряжению 220/380В. **Неукоснительно соблюдайте требования электрической безопасности** согласно нормативным документам, предусмотренным в вашем регионе!

Подвод кабелей для подключения осуществляется снизу прибора, жилы кабелей подключаются к клеммным блокам, место подключения защищено от случайного прикосновения с помощью защитной крышки из пластика.

Задняя часть регулятора может иметь радиатор охлаждения для симисторного регулятора мощности (в зависимости от мощности регулятора). **Необходимо обеспечить качественный отвод тепла в данной зоне**, так как в процессе эксплуатации радиатор может нагреваться до 70°C. Независимо от наличия радиатора, над модулем нельзя устанавливать любые термочувствительные элементы, следует обеспечить пространство для постоянного естественного отвода тепла от прибора.

При установке внутри щитов (шкафов управления) необходимо обеспечить принудительную вентиляцию щита и соблюсти минимальные расстояния до соседних устройств (см. рисунок ниже).



*Минимальное расстояние до соседних устройств при установке внутри щита (шкафа управления)*

## **ВНИМАНИЕ**

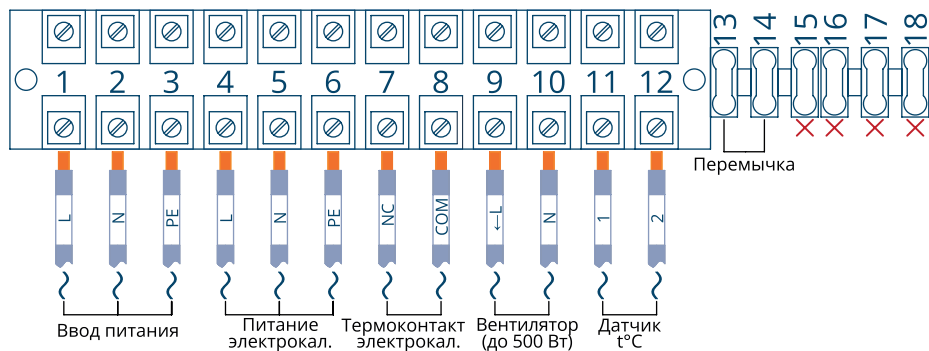
Перед запуском регулятора в эксплуатацию **необходимо протянуть все клеммные соединения** с усилием до 2 Нм.

## **Схемы внешних подключений**

Для подключения регулятора предусмотрено несколько типовых схем, подключение которых должно строго соответствовать инструкции.

**Необходимо строго соблюдать полярность при подключении.**

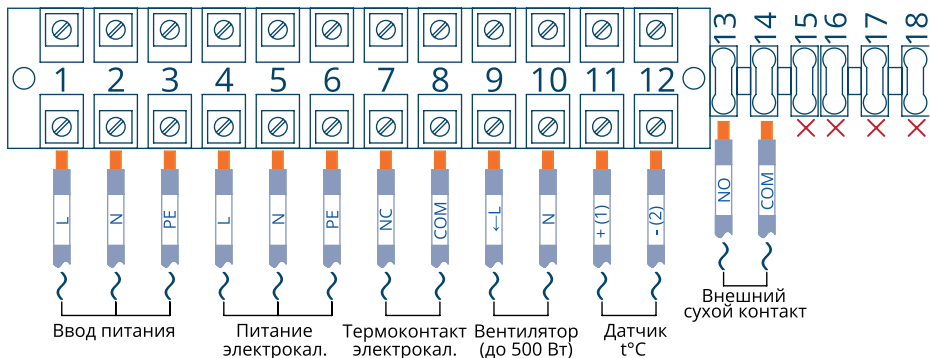
## SHUFT 220-16 (МЕСТНОЕ УПРАВЛЕНИЕ)



*При подключении регулятора необходимо соблюдать фазность!*

- ✓ Выключение и включение регулятора происходит в крайнем левом положении после щелчка потенциометра.
- ✓ Для начала работы необходимо выставить температуру на лицевой панели регулятора. Регулятор сразу начинает свою работу.
- ✓ Основная индикация указана в разделе **«Список статусов LED-индикатора»**.

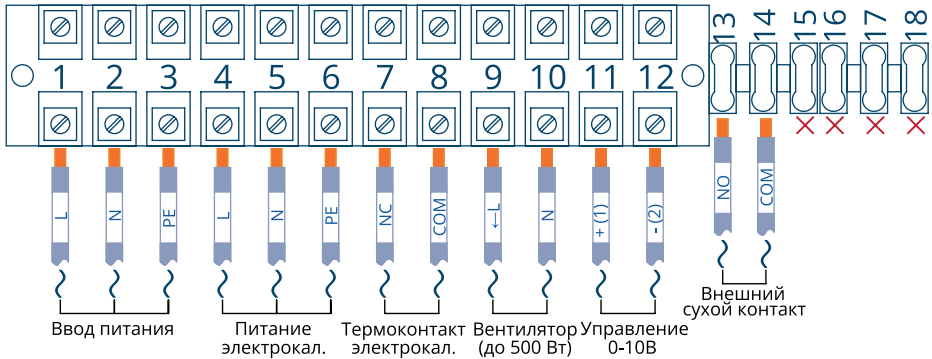
## SHUFT 220-16 (ВНЕШНИЙ ПУСК)



*При подключении регулятора необходимо соблюдать фазность!*

- ✓ Включение/выключение происходит после щелчка потенциометра.
- ✓ Для начала работы необходимо выставить температуру на лицевой панели регулятора.
- ✓ Регулятор начинает/заканчивает свою работу только после замыкания/размыкания внешнего сухого контакта «Пуск ДУ» соответственно.
- ✓ Основная индикация указана в разделе **«Список статусов LED-индикатора»**.

## SHUFT 220-16 (ВНЕШНЕЕ УПРАВЛЕНИЕ МОЩНОСТЬЮ)



*При подключении регулятора необходимо соблюдать фазность!*

- ☑ **Внимание!** Управление регулятором 0–10В производится только тогда, когда потенциометр находится в крайнем левом положении «ВЫКЛ» на лицевой панели.
- ☑ Несмотря на сигнал 0В при управлении, окончание работы происходит только после **размыкания** сухого контакта.
- ☑ Регулятор начинает/заканчивает свою работу только после замыкания/размыкания внешнего сухого контакта «Пуск ДУ» соответственно.
- ☑ Управление вентилятором отсутствует.
- ☑ Основная индикация указана в разделе «Список статусов LED-индикатора».

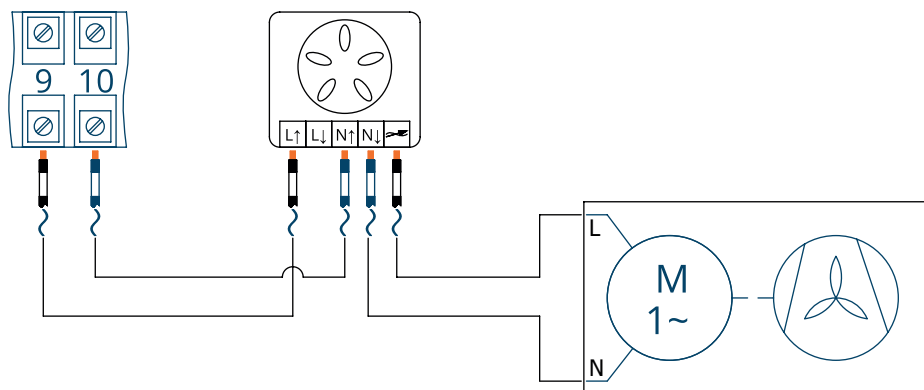
## SHUFT 220-16 (УПРАВЛЕНИЕ ПО MODBUS)



*При подключении регулятора необходимо соблюдать фазность!*

- ❑ Если отсутствует сигнал «внешний пуск», то можно использовать переключку вместо него.
- ❑ Есть возможность управления регулятором без помощи потенциометра на лицевой панели, при этом необходимо настраивать параметры, указанные в разделе **«Управление по ModBus»**.
- ❑ Управление по RS-связи является приоритетнее, чем внешний пуск.
- ❑ В регуляторе присутствуют клеммы диспетчеризации по протоколу ModBus RTU. Порт контроллера настроен как SLAVE (по умолчанию: адрес 247, 1sbit, even, 9600), и его можно использовать при подключении прибора в SCADA систему. Все сетевые переменные уже заложены в контроллер с программой, информация о них приведена в таблице параметров и статусов в разделе **«Управление по ModBus»**.
- ❑ Основная индикация указана в разделе **«Список статусов LED-индикатора»**.

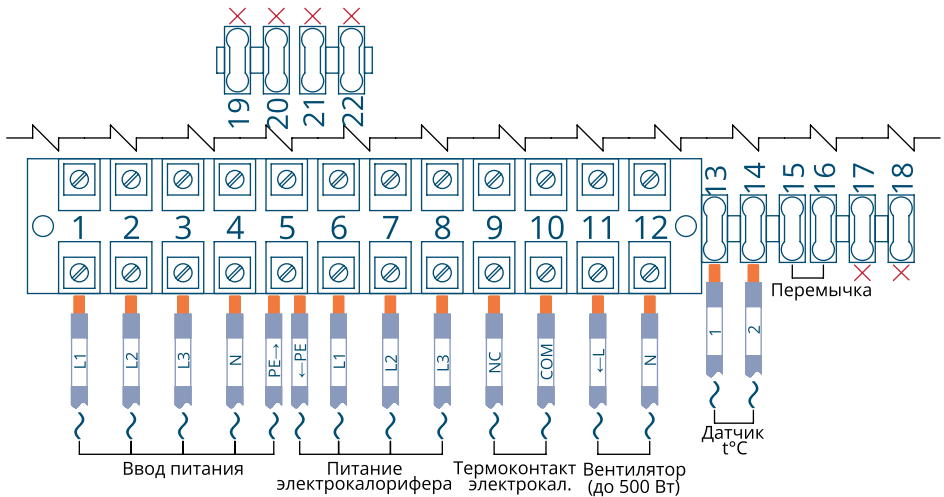
## SHUFT 220-16 (ДОП. РЕГУЛИРОВАНИЕ ВЕНТИЛЯТОРА)



*При подключении регулятора необходимо соблюдать фазность!*

- ☑ Для регулирования скорости вентилятора в вентиляционном канале необходимо дополнительно подключить SRE-2,5.

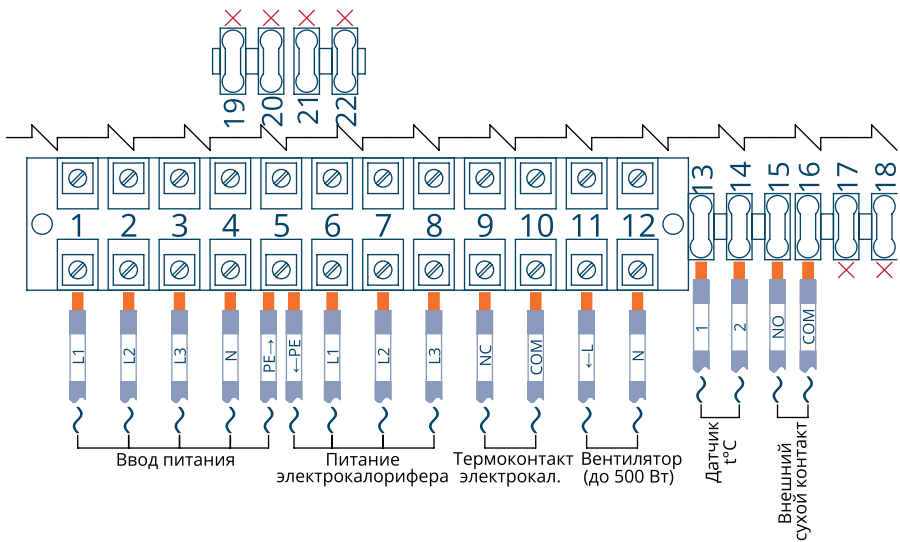
## SHUFT 380-25 (МЕСТНОЕ УПРАВЛЕНИЕ)



*При подключении регулятора необходимо соблюдать фазность!*

- ✓ Выключение и включение регулятора происходит в крайнем левом положении после щелчка потенциометра.
- ✓ Для начала работы необходимо выставить температуру на лицевой панели регулятора мощности. Регулятор сразу начинает свою работу.
- ✓ Основная индикация указана в разделе **«Список статусов LED-индикатора»**.
- ✓ Провода заземления от «Ввода питания» и «Питания электрокалорифера» заводятся под одну клемму.

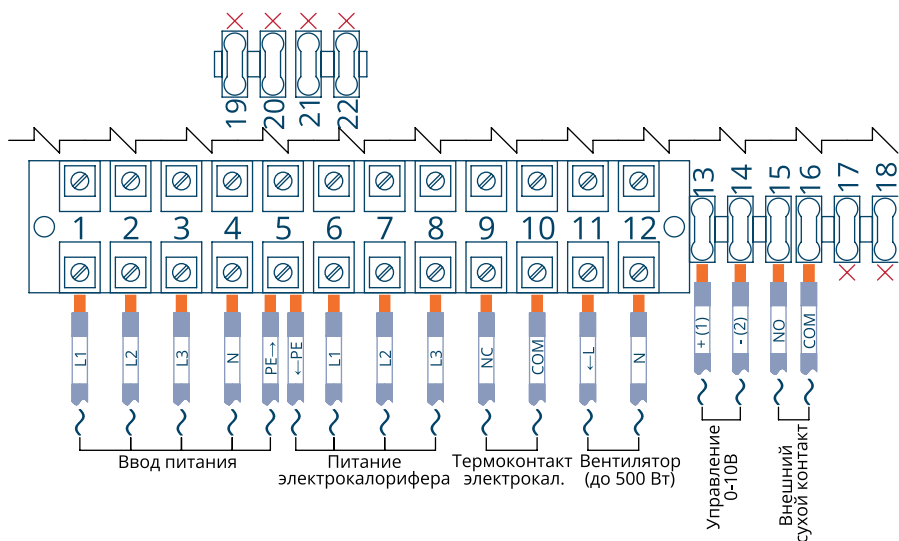
## SHUFT 380-25 (ВНЕШНИЙ ПУСК)



*При подключении регулятора необходимо соблюдать фазность!*

- ✓ Провода заземления от «Ввода питания» и «Питания электрокалорифера» заводятся под одну клемму.
- ✓ Включение/выключение происходит после щелчка потенциометра.
- ✓ Для начала работы необходимо выставить температуру на лицевой панели регулятора температуры.
- ✓ Регулятор начинает/заканчивает свою работу только после замыкания/размыкания внешнего сухого контакта «Пуск ДУ» соответственно.
- ✓ Основная индикация указана в разделе **«Список статусов LED-индикатора»**.

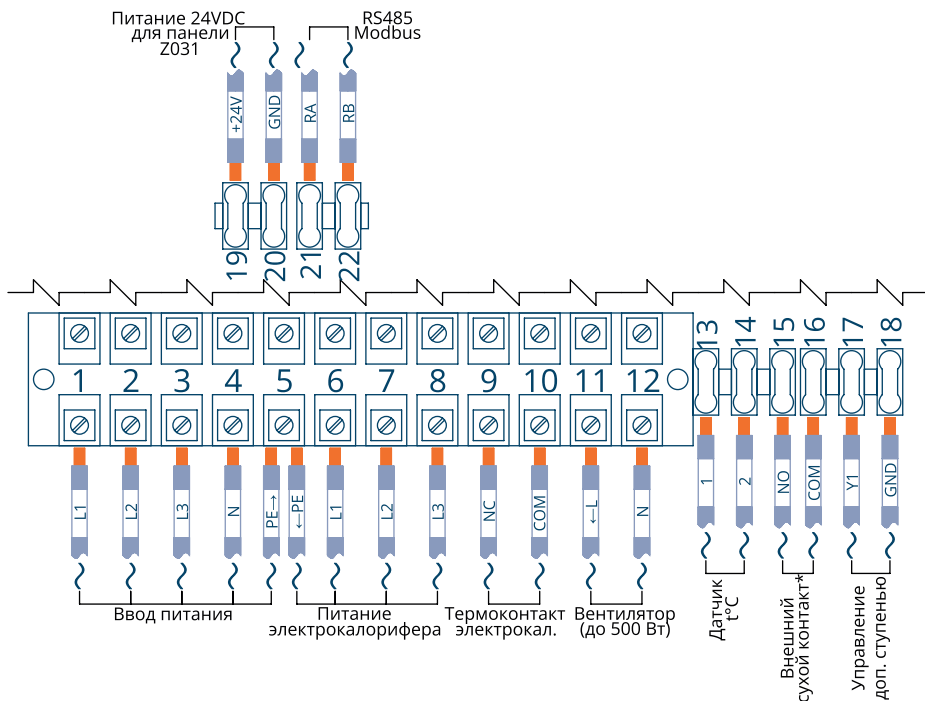
## SHUFT 380-25 (ВНЕШНЕЕ УПРАВЛЕНИЕ МОЩНОСТЬЮ)



*При подключении регулятора необходимо соблюдать фазность!*

- ☑ **Внимание!** Управление регулятором 0–10В производится только тогда, когда потенциометр находится в крайнем левом положении «ВЫКЛ» на лицевой панели.
- ☑ Несмотря на сигнал 0В при управлении, окончание работы происходит только после **размыкания** сухого контакта.
- ☑ Регулятор начинает/заканчивает свою работу только после замыкания/размыкания внешнего сухого контакта «Пуск ДУ» соответственно.
- ☑ Управление вентилятором отсутствует.
- ☑ Основная индикация указана в разделе «Список статусов LED-индикатора».

## SHUFT 380-25 (УПРАВЛЕНИЕ ПО MODBUS)



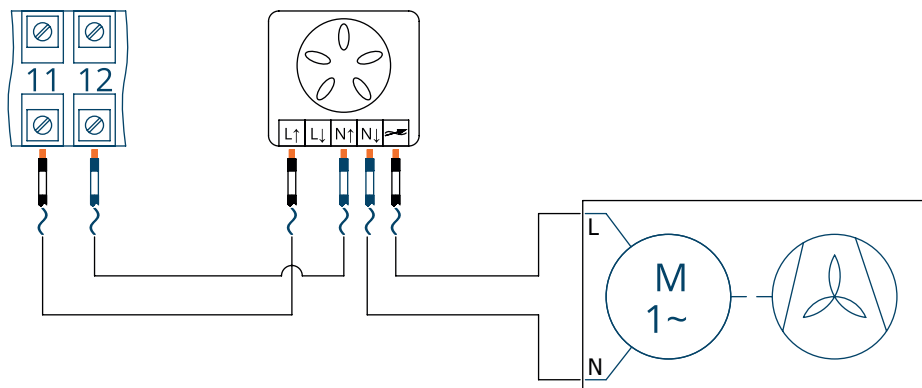
*При подключении регулятора необходимо соблюдать фазность!*

- ✓ Провода заземления от «Ввода питания» и «Питания электрокалорифера» заводятся под одну клемму.
- ✓ Если отсутствует сигнал «внешний пуск», то можно использовать перемычку вместо него.
- ✓ Есть возможность управления регулятором без помощи потенциометра на лицевой панели, при этом необходимо настраивать параметры, указанные в разделе **«Управление по ModBus»**.
- ✓ Управление по RS-связи является приоритетнее, чем внешний пуск.
- ✓ В регуляторе присутствуют клеммы диспетчеризации по протоколу ModBus RTU. Порт контроллера настроен как SLAVE (по умол-

чанию: адрес 247, 1sbit, even, 9600), и его можно использовать при подключении прибора в SCADA систему. Все сетевые переменные уже заложены в контроллер с программой, информация о них приведена в таблице параметров и статусов в разделе «Управление по ModBus».

- ☑ Основная индикация указана в разделе «Список статусов LED-индикатора».

## SHUFT 380-25 (ДОП. РЕГУЛИРОВАНИЕ ВЕНТИЛЯТОРА)



*При подключении регулятора необходимо соблюдать фазность!*

- ☑ Для регулирования скорости вентилятора в вентиляционном канале необходимо дополнительно подключить SRE-2,5.

## ОПИСАНИЕ И НАСТРОЙКА

На лицевой панели регулятора расположен потенциометр, с помощью которого задаётся уставка температуры, которую будет поддерживать электрокалорифер в течение всего времени работы. Светодиод, расположенный на регуляторе, сигнализирует о состоянии прибора: наличие питания (ожидание), работа или авария.



**При работе в режиме «Местное управление»** включение и выключение регулятора происходит в крайнем левом положении после щелчка потенциометра (при условии наличия перемычки «ДУ»).



**При работе в режиме «Внешний пуск»** включение и выключение регулятора происходит аналогично местному управлению. При этом регулятор начинает или заканчивает свою работу только после замыкания или размыкания внешнего сухого контакта соответственно. При этом регулятор температуры должен быть предварительно установлен на необходимую температуру для регулировки.



**При работе в режиме «Внешнее управление мощностью»** потенциометр должен быть выкручен в крайнее левое положение «ВЫКЛ». Включение и выключение обязательно должно сопровождаться замыканием/размыканием внешнего сухого контакта для корректной работы регулятора. Управление вентилятором не осуществляется.



**При работе в режиме «Управление по Modbus»** включение, выключение, настройка и сбор параметров выполняются по протоколу ModBus RTU. Порт контроллера настроен как SLAVE (по умолчанию: адрес 247, 1sbit, even, 9600), и его можно использовать при подключении устройства в SCADA систему. Все сетевые переменные уже заложены в контроллер с программой. Информация о них приведена в таблице ниже.

В процессе работы системы возможно возникновение ряда критических аварий, при которых дальнейшая работа системы недопустима. В таком случае система «уходит в аварию» и требуется вмешательство службы эксплуатации для возобновления работы. Определение типа аварии возможно по статусу LED-индикатора или по сети ModBus.

В аварийном режиме регулятор выключается и его работа блокируется. Сброс аварий (а, следовательно, и блокировки) осуществляется сбросом питания с регулятора или посредством сети ModBus. Запуск (перезапуск) системы возможен только при отсутствии аварийных сигналов.

## Список статусов LED-индикатора

№	Состояние	Описание миганий
1	Работа нагревателя	Светит постоянно
2	Нагреватель не работает	1 раз за период
3	Температура в канале >65°C	2 раза за период
4	Перегрев калорифера	3 раза за период
5	Режим ожидания	3 секунды светит, 3 секунды выключен
6	Нет питания	Светодиод выключен

## УПРАВЛЕНИЕ ПО MODBUS

Помимо ручного режима, возможен также режим управления по ModBus RTU, например, через системы диспетчеризации или внешние пульты управления.

### Алгоритмы работы

Регулятор может функционировать в двух режимах: **дежурном и рабочем**.

**Включение и выключение режимов работы осуществляется местно или дистанционно, по сети** (в зависимости от выбранного параметром П11 типа управления (описание параметров см. ниже)).

- ☑ **Местное включение** осуществляется с потенциометра на лицевой панели регулятора (при условии, что замкнуты контакты «Пуск ДУ»).
- ☑ **Дистанционное включение**, по сети (параметр П2).

**В дежурном режиме** управление и регулирование температуры в канале электрокалорифером не осуществляется (сигнал управления симисторным регулятором мощности отсутствует).

**В рабочем режиме** при поступлении сигнала на запуск первым делом происходит включение вентилятора. Через заданное параметром П9 время активируется регулятор. В зависимости от выбранного типа управления (параметр П11) система определяет источник задания уставки:

- встроенный ПИ-регулятор — в соответствии с рассогласованием уставки и показаний датчика температуры воздуха в канале (настройки регулятора задаются параметрами П14–П16. Если выход на уставку температуры занимает слишком длительное время (более 15 минут) — необходимо увеличить значение параметра П16. Если же уставка достигается слишком быстро, но показания температуры «скачут» возле уставки, необходимо уменьшить значение данного параметра);
- сетевой регистр задания уставки П13.

Для каждого случая система управления транслирует выходной сигнал по принципу широтно-импульсной модуляции согласно заданному параметром **П12** периоду ШИМ.

### **ВНИМАНИЕ**

Для корректного функционирования регулятора датчик температуры приточного воздуха должен быть расположен после калорифера на прямом участке на расстоянии **строго в интервале от 1,5 до 3 м**.

Если в процессе работы системы при местном управлении (МУ) встроенным регулятором разница между уставкой и температурой в канале при максимальной мощности калорифера составляет менее 10°C в течение 10 минут, то работа системы блокируется.

При повышении температуры в канале вентиляционной системы сверх 65°C или размыкании защитного термоконтакта электрокалорифера (типовая уставка 80–90 °C), аварии температурного датчика (обрыв или короткое замыкание) работа регулятора блокируется (независимо от типа управления и режима работы системы), но контроллер продолжает удерживать команду на работу вентилятора, чтобы исключить возможный выход ТЭНов из строя из-за перегрева.

При выключении регулятора температуры сигнал на управление калорифером снимается (снимается питание). При этом приточный вентилятор продолжает функционировать в течение определяемого параметром **П10** времени продувки для того, чтобы охладить ребра электрокалорифера и исключить преждевременный выход ТЭНов из строя.

### **ВНИМАНИЕ**

**Работа электрокалорифера без обдува потоком воздуха недопустима!** Параметры П9 и П10 вводятся для обеспечения достаточного времени разгона вентилятора и времени обдува электрокалорифера после отключения системы соответственно. **Не следует неоправданно занижать значения данных параметров!**

## Список настраиваемых параметров и статусов

Порт контроллера ModBus RTU (RS485) настроен как SLAVE (по умолчанию: адрес 247, 1sbit, even, 9600).

Параметр		Описание	Адрес	Регион	Доступ	Тип данных
П1	Работа	Флаг наличия сигнала на запуск (1) и останов (0) системы	4000	0x*	w**	Bool
П2	RUN по сети	Регистр на запуск (1) и останов (0) системы по сети	4001	0x*	w**	Bool
П3	Сброс аварий	Регистр для сброса аварийного состояния системы. Сброс аварий осуществляется по переднему фронту записи, после чего регистр автоматически сбрасывается в ноль	4002	0x*	w**	Bool
П4	Показания датчика в канале	Температура воздуха в приточном канале системы <b>Диапазон значений:</b> – 50...+140	4000	4x*	r**	UInt8
П5	Код аварий	Упакованная последовательность флагов аварий системы. Побитовая расшифровка переменной приведена далее	4002	4x*	r**	UInt8
П6	Мощность калорифера	Текущая рабочая мощность электрокалорифера в процентах <b>Диапазон значений:</b> 0 – 100	4003	4x*	r**	UInt8
П7	Статус системы	Статус системы <b>Диапазон значений</b> 0 — инициализация 1 — дежурный 2 — работа 3 — авария	4004	4x*	r**	UInt8

Параметр		Описание	Адрес	Регион	До-ступ	Тип данных
П8	Уставка местного режима	Текущая уставка, задаваемая потенциометром на щите <b>Диапазон значений:</b> – 40...+40 <b>Примечание:</b> при отключённой местно установке (потенциометр находится в крайнем левом положении) значение данного параметра устанавливается равным «-50»	4005	4x*	r**	SInt8
П9	Задержка включения регулятора, с	Время после запуска вентилятора (включения системы), по окончании которого активируется регулятор управления мощностью электрокалорифера <b>Диапазон значений:</b> 1–255 <b>Значение по умолчанию:</b> 30	4006	4x*	w**	UInt8
П10	Задержка выключения вентилятора, с	Время после останова отключения системы, в течение которого вентилятор будет принудительно удерживаться в работе (продувка электрокалорифера) <b>Диапазон значений:</b> 1–255 <b>Значение по умолчанию:</b> 30	4007	4x*	w**	UInt8
П11	Тип управления	Выбор источника для выходного сигнала управления электрокалорифером <b>Диапазон значений</b> 0 — местное (ПИ-рег) 1 — по сети (Modbus) <b>Значение по умолчанию:</b> 0	4008	4x*	w**	UInt8
П12	Период ШИМ SSR, с	Период широтно-импульсной модуляции для управления симисторным регулятором мощности электрического нагревателя <b>Диапазон значений:</b> 1–255 <b>Значение по умолчанию:</b> 10	4009	4x*	w**	UInt8

Параметр		Описание	Адрес	Регион	До-ступ	Тип данных
<b>П13</b>	Уставка температуры Modbus, °C	Уставка температуры, которую будет поддерживать регулятор при управлении по сети (см. параметр <b>П11</b> ) <b>Диапазон значений:</b> -40... +40 <b>Значение по умолчанию:</b> 23	4010	4x*	w**	UInt8
<b>П14</b>	Диапазон	Диапазон регулятора местного управления. Как правило, если регулятор долгое время не может подобрать свой режим работы, требуется настроить только этот параметр. При увеличении значения регулятор будет ускорять свое воздействие на исполнительный механизм, но при этом возможно увеличение перерегулирования. При уменьшении значения параметра – наоборот: регулирование более плавное, но выход на уставку занимает больше времени <b>Диапазон значений:</b> 1-1000 <b>Значение по умолчанию:</b> 8	4011	4x*	w**	Float32
<b>П15</b>	Коэффициент И	Интегральный коэффициент регулятора. Не требует настройки <b>Диапазон значений:</b> 0-9999 <b>Значение по умолчанию:</b> 25	4013	4x*	w**	Float32
<b>П16</b>	Коэффициент П	Пропорциональный коэффициент регулятора. Не требует настройки <b>Диапазон значений:</b> 0-9999 <b>Значение по умолчанию:</b> 40	4015	4x*	w**	Float32

## Коды аварий

Возникновение какой-либо аварии записывается в переменную «Код аварий» и может быть получено по сети (см. параметр П5). Более детальное описание аварий см. ниже.

### Расшифровка регистра «Код аварии»

Бит	Описание
0	Флаг аварии «Перегрев калорифера» (1)
1	Флаг аварии «Температура в канале >65°C» (2)
2	Флаг аварии «Нагреватель не работает» (3)
3	Резерв (не используется)
...	Резерв (не используется)
7	Резерв (не используется)

## ПОДКЛЮЧЕНИЕ ВЫНОСНОГО ПУЛЬТА ZENTEC Z037

К регулятору может быть подключен выносной пульт управления Zentec Z037, позволяющий управлять работой регулятора удалённо (в пределах предоставляемого производителем пульта функционала).

Для подключения пульта используются клеммы «Питание 24VDC для панели Z037» и клеммы «RS-485 Modbus».


*Обязательно соблюдайте полярность, так как это может привести к выходу из строя оборудования!*

**Скорость порта панели должна быть установлена в значение 9600** (по умолчанию: 115200). Адрес панели – 1.

Подробная инструкция по эксплуатации пульта управления, с описанием индикаторов, кнопок, меню и параметров представлена в электронном виде. Для доступа необходимо отсканировать представленный **QR-код** или перейти по **ссылке**.



Для изменения настроек сетевого порта (RS485, ModbusRTU) и адреса панели используется системное меню. Для входа требуется:

1. Сбросить питание панели (дождаться полного отключения ПЛК).
2. Подать питание на панель и дождаться заставки на экране ПЛК (отображается логотип производителя Zentec, версия ядра и серия контроллера).
3. Однократно нажать **кнопку**  (пока на экране отображается заставка). Произойдет переход в системное меню.

Пульт позволяет:

- включить/выключить регулятор (включение и выключение с регулятора при подключенной панели блокируется);
- изменить уставку температуры (уставка потенциометра игнорируется);
- отслеживать текущую мощность регулятора в процентах;
- фиксировать аварийные сообщения (**E1** – перегрев калорифера; **E2** – температура в канале >65°; **E3** – нагреватель не работает).

Перед использованием пульта необходимо произвести настройку системных параметров в соответствии с таблицей ниже.

## Системные параметры

Параметр	Описание	Значение по умолч.
A0	Изменение значения недопустимо!	0
A1	Изменение значения недопустимо!	1
A2	Изменение значения недопустимо!	0
A3	Изменение значения недопустимо!	0
A4	Изменение значения недопустимо!	1
A5	Изменение значения недопустимо!	0
A6	Изменение значения недопустимо!	2
A7	Изменение значения недопустимо!	0
B0	Минимальная уставка температуры (от 15 до 30)	10
B1	Максимальная уставка температуры (от 15 до 70)	50
B2 - B5	Не используются	40

Параметр	Описание	Значение по умолч.
<b>B6</b>	Изменение значения недопустимо!	1
<b>B7</b>	Изменение значения недопустимо!	1
<b>C0 - C7</b>	Не используются	-
<b>D0 - D7</b>	Не используются	-
<b>E0 - E7</b>	Не используются	-
<b>F0 - F7</b>	Не используются	-
<b>U0 - U1</b>	Не используются	-
<b>U2</b>	Время автоматического выхода из вспомогательного меню, с (от 5 до 30)	30
<b>U3</b>	Минимальная подсветка экрана днём (от 0 до 100)	20
<b>U4</b>	Максимальная подсветка экрана днём (от 0 до 100)	100
<b>U5</b>	Минимальная подсветка экрана ночью (от 0 до 100)	0
<b>U6</b>	Максимальная подсветка экрана ночью (от 0 до 100)	20
<b>U7</b>	Не используется	-

Группы технологических параметров (C0-C7, D0-D7, E0-E7, F0-F7) в работе вентиляционной системы не используются.

## ОШИБКИ И АВАРИЙНЫЕ СООБЩЕНИЯ

В таблице представлены аварийные сообщения и их расшифровка.

### ВНИМАНИЕ

Сброс состояния блокировки осуществляется сбросом питания автоматики или по сети.

№	Наименование аварий	Описание
1	Перегрев калорифера	<p>Разомкнулись контакты защиты от перегрева на электрическом калорифере, система запущена для продувки калорифера. Проверьте, что сигнал заведен в регулятор. <b>Контакты должны быть нормально-замкнутыми и размыкаться при перегреве калорифера.</b></p> <p><b>Перемычку ставить запрещается!</b> Также возможно, что термостат плохо обдувается.</p> <p>Также возможен отказ датчика температуры приточного воздуха. Датчик неисправен, неверно подключен, либо оборвана линия связи датчика с контроллером.</p> <p><b>Чувствительный элемент датчика должен быть NTC12k!</b></p>
2	Температура в канале >65°	<p>Температура в канале поднялась выше 65°C, система запущена для продувки калорифера (отключение системы после запуска по данной аварии происходит, когда температура в канале опускается ниже 40°C). Возможно, что датчик температуры в канале установлен неверно: он должен находиться в диапазоне 1,5 – 3 м на прямом участке.</p>
3	Нагреватель не работает	<p>Разница между уставкой и температурой в канале при местном управлении встроенным ПИ-регулятором при максимальной мощности калорифера составляет менее 10°C в течение 10 минут.</p> <p>Возможно, датчик температуры в канале установлен неверно: он должен находиться в диапазоне 1,5 – 3 м на прямом участке. Также проверьте целостность линий питания электрокалорифера, а также линий связи с контроллером.</p>

## Техподдержка

Если вы прочитали данное руководство и не нашли ответ на свой вопрос, свяжитесь с нами по электронной почте [service@rusklimat.ru](mailto:service@rusklimat.ru)

## ТЕХНИЧЕСКОЕ ОБСЛУЖИВАНИЕ

В процессе эксплуатации не реже одного раза в месяц необходимо производить внешний осмотр состояния модуля автоматики, проверять состояние всех соединений кабелей и проводов с клеммником.

**Один раз в полгода необходимо осуществлять протяжку всех клеммных соединений с усилием до 2 Нм.**

## ГАРАНТИЙНЫЕ ОБЯЗАТЕЛЬСТВА

Ни при каких обстоятельствах Производитель или его представитель не несут ответственности за любые убытки, включая потерю прибыли и другие случайные, последовательные или косвенные убытки, возникшие вследствие некорректных действий по монтажу, сопровождению, эксплуатации либо связанных с производительностью, выходом из строя или временной неработоспособностью Оборудования. Кроме того, Производитель не несёт ответственности за убытки, заявленные Покупателем на основании претензий третьей стороны или вызванные неисполнением обязательств Покупателя.

Условия гарантии не предусматривают профилактику (обслуживание) Оборудования.

### Гарантийное покрытие

Гарантийные обязательства распространяются на любые неисправности, возникающие при условии надлежащей эксплуатации с соблюдением всех требований и рекомендаций производителя.

## **Гарантийный срок**

Гарантийный срок составляет 12 месяцев и начинается отсчитываться со дня отгрузки продукта. Вне зависимости от даты продажи, гарантийный срок не может превышать 3 (три) года с даты производства Оборудования. Дата производства указана на изделии. По истечении гарантийного срока предоставляется техническая поддержка.

## **Обстоятельства, прекращающие гарантийные обязательства**

### **Гарантийное обслуживание не производится в случае:**

- отсутствия или нечитаемости серийного номера на шильдике завода-изготовителя;
- самостоятельного ремонта или переделки устройства;
- несоблюдения правил транспортировки, хранения, эксплуатации или установки;
- использования не по назначению;
- механических воздействий, действия обстоятельств непреодолимой силы (таких как пожар, наводнение, землетрясение и др.) или влияния случайных внешних факторов;
- бросков напряжения в электрической сети, отсутствием защиты питающей линии;
- повреждений, вызванных попаданием внутрь посторонних предметов или веществ;
- внешних дефектов (явные механические повреждения, трещины, сколы, сломанные контакты разъемов, поврежденные провода и т.д.).

## **Производитель не несет ответственность**

В случае, если тестирование Оборудования показало, что заявленный дефект отсутствует либо он возник вследствие нарушения правил монтажа или условий эксплуатации, а также любых действий, связанных с попытками добиться от устройства выполнения функций, не заявленных Производителем.

## **Обязательства производителя**

Производитель гарантирует отсутствие дефектов и неисправностей Оборудования и несет ответственность по гарантийным обязательствам в соответствии с законодательством Российской Федерации.

В течение гарантийного срока Производитель обязуется бесплатно устранить дефекты Оборудования путем его ремонта или замены на аналогичное при условии, что дефект возник по вине Производителя. Оборудование, предоставляемое для замены, может быть как новым, так и восстановленным, но в любом случае Производитель гарантирует, что его характеристики будут не хуже, чем у заменяемого устройства.

Выполнение гарантийных обязательств по ремонту вышедшего из строя оборудования влечет за собой увеличение гарантийного срока на время ремонта оборудования.

## **При приобретении у посредника**

В случае приобретения продукта у дистрибьютора или посредника следует по всем возникающим вопросам обращаться непосредственно к нему.

## АКТ РЕКЛАМАЦИИ

При возникновении гарантийного случая, заполните пожалуйста акт рекламации, прилагаемый ниже. Акт должен быть подписан комиссией, возглавляемой главным инженером или руководителем предприятия.

Копию акта направлять на электронную почту [service@rusklimat.ru](mailto:service@rusklimat.ru)



**Доставка осуществляется за счет покупателя**

<b>Организация покупатель</b>		
<b>Организация продавец</b>		
<b>Дата приобретения и № счёта</b>		
<b>Марка (как указано на шильде)</b>		
<b>Нагреватель</b>	Марка	Номинальный ток
	Ном. мощность	Кол-во полюсов
	Напряжение	Расстояние нагревателя
<b>Условия монтажа и работы</b> (на улице / в помещении, влажность, запылённость, температура и пр.)		

<b>Доп. оборудование</b> (отметить галочкой, если есть)		
Автоматический выключатель	Мотор-автомат (указать ток)	Рубильник
Прочее:		
<p><b>Обязательно</b> приложить трёхлинейную электрическую схему подключения с указанием номиналов автоматов, предохранителей и клемм, к которым производилось присоединение</p>		
<p><b>Описание неисправности</b> (отметьте, когда произошёл выход из строя, что именно произошло)</p>		
<b>Акт заполнил</b>	ФИО	
	Должность	Подпись
	Конт. телефон	Email
<b>Адрес объекта</b>		

**Заключение** (причина выхода из строя)

**Перечень осуществленных работ**











## Регулятор температуры электрического калорифера

Руководство по эксплуатации  
и настройке

---

По техническим вопросам обращайтесь  
по эл. почте **[service@rusklimat.ru](mailto:service@rusklimat.ru)**



ERC