




ООО «НПО Техносфера»

www.texnonpo.ru

Модельный ряд.

ЯУО 9601	ЯУО 9602
с программатором	с фотореле
	
	

Общие технические характеристики

Номинальное рабочее напряжение УН, В, при 50Гц	~ 220/380
Номинальный ток I _н , А при напряжении 380В (АС-1)	4; 6; 10; 16; 25; 32; 40; 50; 63; 80; 100;
Номинальное напряжение управляющей цепи УНУ, В, при частоте 50Гц	~ 220
Система заземления	TN-C, TN-S, TN-C-S
Степень защиты	IP54
Климатическое исполнение и категория размещения	У3
Программное управление для ЯУО 9601	Программатор режимов с фотореле ЭЧП-Ф-03 программируемый недельный таймер со встроенным фотореле
Длина кабеля фодатчика, м	2

Структура обозначения.

Марка щита	I _{ном} , А	Примечание	Марка щита	I _{ном} , А	Примечание
ЯУО 9601-2574-54 УЗ	4	С программатором ЭЧП-Ф-03	ЯУО 9602-2574-54 УЗ	4	С фотореле ФР-16А
ЯУО 9601-2874-54 УЗ	6		ЯУО 9602-2874-54 УЗ	6	
ЯУО 9601-3074-54 УЗ	10		ЯУО 9602-3074-54 УЗ	10	
ЯУО 9601-3274-54 УЗ	16		ЯУО 9602-3274-54 УЗ	16	
ЯУО 9601-3474-54 УЗ	25		ЯУО 9602-3474-54 УЗ	25	
ЯУО 9601-3574-54 УЗ	32		ЯУО 9602-3574-54 УЗ	32	
ЯУО 9601-3674-54 УЗ	40		ЯУО 9602-3674-54 УЗ	40	
ЯУО 9601-3774-54 УЗ	50		ЯУО 9602-3774-54 УЗ	50	
ЯУО 9601-3874-54 УЗ	63		ЯУО 9602-3874-54 УЗ	63	
ЯУО 9601-3974-54 УЗ	80		ЯУО 9602-3974-54 УЗ	80	
ЯУО 9601-4074-54 УЗ	100		ЯУО 9602-4074-54 УЗ	100	
ЯУО 9601-4174-54 УЗ	125		ЯУО 9602-4174-54 УЗ	125	
ЯУО 9601-4274-54 УЗ	160		ЯУО 9602-4274-54 УЗ	160	

Схема ящика ЯУО-9601

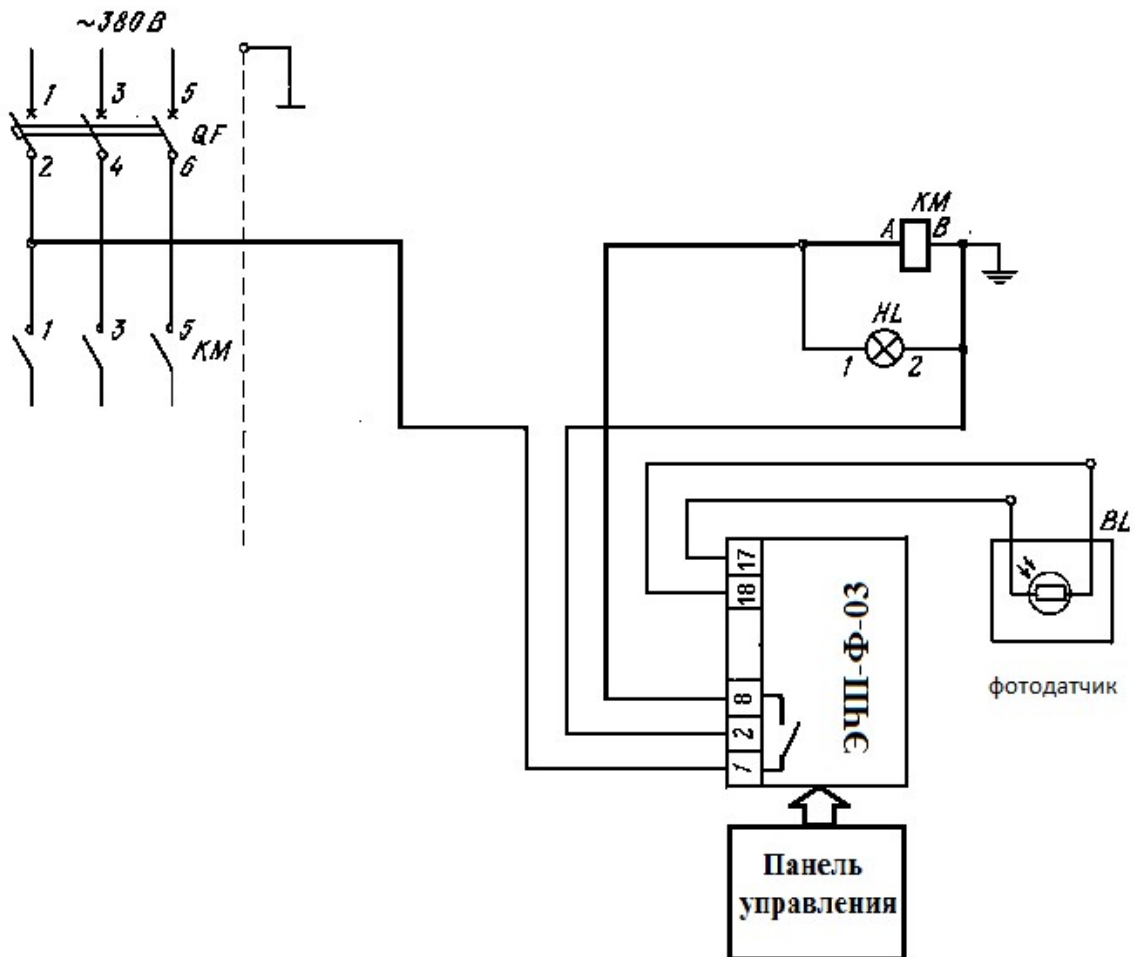


Схема ящика ЯУО-9602

