

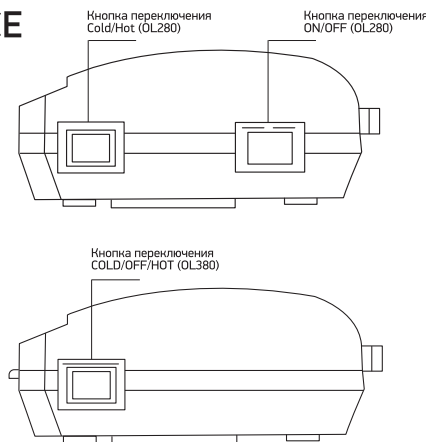
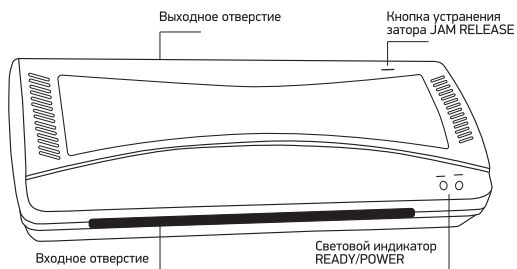


ИНСТРУКЦИЯ

А4/А3 ЛАМИНАТОР PROMEGA OFFICE
OL-280, OL-380



A4/A3 ЛАМИНАТОР PROMEGA OFFICE OL-280, OL-380



Примечание:

- Во время использования прибор нагревается и с ним нужно обращаться с осторожностью.
- Во избежание повреждения валов не пытайтесь ламинировать металлические предметы.
- Снимите степлерные скобы и скрепки с бумаги перед ламинированием.

Подготовка к работе:

- Установите прибор на ровную, устойчивую поверхность.
- Убедитесь что за выходным отверстием достаточно места для выхода бумаги.

Эксплуатация прибора:

OL280 имеет 2 переключателя, находящихся с правой и левой сторон прибора, ON/OFF и COLD/HOT. OL380 имеет трехпозиционный переключатель с правой стороны прибора – COLD (I) OFF (O) и HOT (II).

- Включите прибор OL280 в сеть. Нажмите переключатель ON/OFF в положение ON, загорится красный световой индикатор POWER на панели управления.
- Включите прибор OL380 в сеть. Нажмите переключатель COLD/OFF/HOT в положение COLD или HOT, загорится красный световой индикатор POWER на панели управления.
- Для холодного ламинирования нажмите переключатель в положение COLD (I), загорится зеленый световой индикатор READY на панели управления. Ламинатор готов к работе.
- Для горячего ламинирования нажмите переключатель в положение HOT (II). Когда загорится зеленый световой индикатор POWER, ламинатор готов к работе.
- Поместите документ в пленку выбранной толщины и вставьте в ламинатор запаянным краем. Валы ламинатора захватят пленку автоматически.
- Выньте запаянный документ из ламинатора.

Внимание! Не тяните за край документа, пока он находится в ламинаторе.

- Используйте кнопку JAM RELEASE в случае застревания пленки внутри аппарата.
- Нажмите переключатель в положение OFF(O) по окончании работы с прибором. Выключите ламинатор из сети.

Важно!

- Ничего не кладите на ламинатор и не дотрагивайтесь до верхней части корпуса ламинатора во время работы, в связи с высокой температурой нагрева;
- Используйте прибор не более 30 минут непрерывной работы, после дайте ламинатору остыть в течение 15 минут.

Требования по утилизации:

Отходы, образующиеся при утилизации изделий, подлежат обязательному сбору с последующей утилизацией в установленном порядке и в соответствии с действующими требованиями и нормами отраслевой нормативной документации, в том числе в соответствии с СанПиН 2.1.7.1322 - 03 «Гигиенические требования к размещению и обезвреживанию отходов производства и потребления».



Внимание!

После окончания срока службы не выбрасывайте прибор вместе с бытовыми отходами. Передайте его в специализированный пункт для дальнейшей утилизации. Этим Вы поможете защитить окружающую среду.



Во избежание риска пожара, поражения электрическим током или получения травмы при использовании вашего прибора, а также его поломки, строго соблюдайте основные меры предосторожности при работе с данным прибором, а также общие указания по безопасности при работе с электрической бытовой техникой.

ТЕХНИЧЕСКИЕ ХАРАКТЕРИСТИКИ

Модель	OL-280	OL-380
Количество валов	2	2
Ширина входного отверстия (мм)	235	335
Диапазон толщины пленки (мкм)	160 – 250	160 – 250
Диапазон размера ламинирования	Минимум 54x86 мм Максимум 216x303 мм	Минимум 54x86 мм Максимум 303x426 мм
Максимальная толщина ламинирования (документ в пленке, мм)	0,5	0,5
Скорость ламинирования (см/мин)	25	25
Время нагрева (мин)	3-5	3-5
Мощность	265Вт	365Вт
Напряжение	220-240В	220-240В
Частота	50Гц	50Гц
Габаритные размеры ВxШxД (мм)	65x145x365	65x145x450
Вес (кг)	1,53	1,53
Класс защиты	II	II

