

## ПАСПОРТ Вентилятор ВР 14-46 №3,15



### ОБЩИЕ УКАЗАНИЯ

- Корпус вентилятора выполнен из оцинкованной стали толщиной до 2 мм. При изготовлении данного вентилятора использован внешний асинхронный двигатель. Двигатель расположен на расстоянии (на штоке) от рабочей поверхности.
  - Скорость потока воздуха можно отрегулировать с помощью дополнительного регулятора скорости (в комплект поставки не входит).
  - Вентиляторы применяются при устройстве вентиляционных систем для удаления газов, удаления выхлопных газов на больших площадях (торговых, промышленных и прочих), покрасочных камерах, складах, упаковочных машинах и др.
  - Вентилятор предназначен для эксплуатации в помещениях с температурой не более 72°C и относительной влажности до 80 %.
  - Вентиляторы сертифицированы на соответствие требованиям ГОСТ 11442 (РЗ), ГОСТ 10616 (РЗ), ГОСТ Р 5976 (РЗ), ГОСТ Р 12.2.012, ГОСТ 12.1.003, ГОСТ Р 51402
  - Изготовитель: ООО Торговый дом «ВИЕНТО», г. Рязань, ул. Петрова, д.10, офис 201.
  - Гарантийный талон даёт право на бесплатный ремонт во время гарантийного срока.
- Требуйте от продавца проверки в Вашем присутствии комплектности вентилятора, отсутствия механических повреждений.
  - После продажи вентилятора претензии покупателя по некомплектности не принимаются.
  - Вентилятор, приобретённый в холодный период времени, во избежание выхода из строя двигателя, перед подключением его к электросети, необходимо выдержать не менее 2-х часов при комнатной температуре (без упаковки).

### ТЕХНИЧЕСКИЕ ТРЕБОВАНИЯ

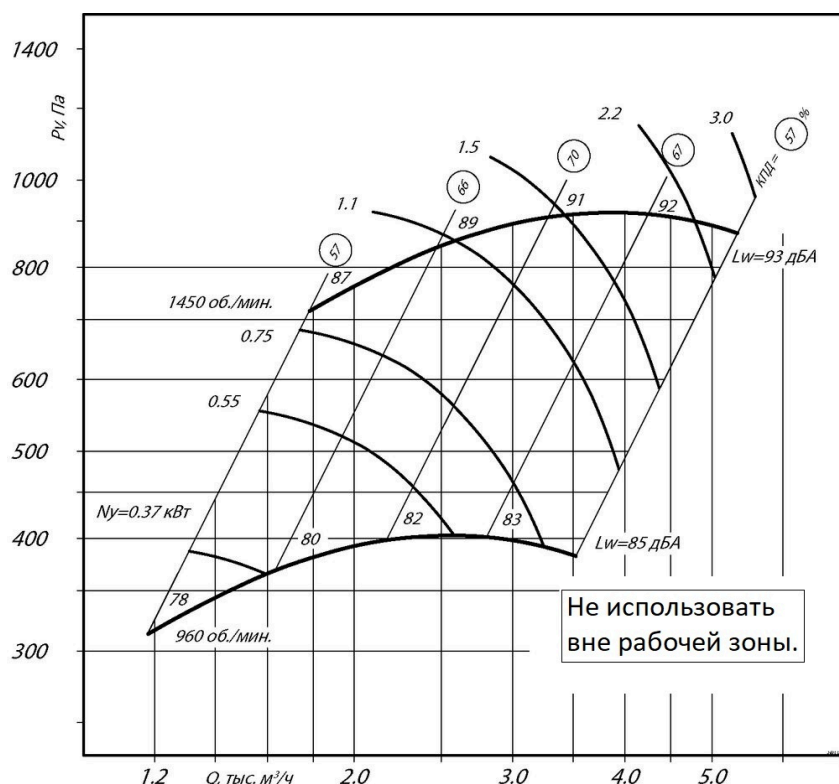
- номинальное напряжение -3ф, 380В
- номинальная частота – 50 Гц
- класс защиты от поражения электрическим током IP55
- класс изоляции двигателя - В

### КОМПЛЕКТНОСТЬ

- Электровентилятор, шт. -1
- Руководство по эксплуатации, экз.- 1
- Упаковка, шт. - 1

ПРОДАВЕЦ \_\_\_\_\_ подпись, печать

ДАТА ПРОДАЖИ \_\_\_\_\_



### ТРЕБОВАНИЯ БЕЗОПАСНОСТИ

- установка вентилятора должна производиться опытным персоналом с соблюдением правил установки;
- установка должна быть произведена таким образом, чтобы не было контакта с движущимися частями вентилятора;
- ЗАПРЕЩАЕТСЯ:**
- пользоваться повреждённым электрическим кабелем;
- использовать вентилятор при относительной влажности воздуха более 80%;
- использовать вентилятор в местах, где на него может попасть вода.

## ТЕХНИЧЕСКИЕ ХАРАКТЕРИСТИКИ

Наименование	Напряжение, В	Мощность, Вт	Скорость, грт	Производительность, 1000 х м <sup>3</sup> /ч	Давление, Па	Вес, кг
<u>BP 14-46 №3,15-0,37/1000</u>	У, 3 ф, 380	370	1000	1,18 - 1,60	320 - 370	38
<u>BP 14-46 №3,15-0,55/1000</u>	У, 3 ф, 380	550	1000	1,18 - 2,61	320 - 405	40
<u>BP 14-46 №3,15-0,75/1000</u>	У, 3 ф, 380	750	1000	1,18 - 3,35	320 - 390	47
<u>BP 14-46 №3,15-1,1/1000</u>	У, 3 ф, 380	1 100	1000	1,18 - 3,55	320 - 380	50
<u>BP 14-46 №3,15-1,1/1500</u>	У, 3 ф, 380	1 100	1500	1,79 - 2,60	710 - 860	43
<u>BP 14-46 №3,15-1,5/1500</u>	У, 3 ф, 380	1 500	1500	1,79 - 3,40	710 - 910	46
<u>BP 14-46 №3,15-2,2/1500</u>	У, 3 ф, 380	2 200	1500	1,79 - 4,80	710 - 900	53
<u>BP 14-46 №3,15-3,0/1500</u>	У, 3 ф, 380	3 000	1500	1,79 - 5,40	710 - 890	65

### ПОДГОТОВКА К РАБОТЕ:

Оборудование должно быть запитано через частотный преобразователь, либо через устройство плавного пуска, с контролем перекосов фаз.

Вентилятор должен быть соединен с источником электрического тока посредством двухполюсного выключателя, с расстоянием между разомкнутыми контактами не менее 3 мм.

Для подсоединения электрического кабеля к вентилятору необходимо:

- оголить концы проводов электрического кабеля и подсоединить их к клеммной колодке;
- монтаж электрического кабеля выполнить согласно схеме подключения,
- удостовериться, что все винты клеммной колодки зажаты и под них не попала изоляция кабеля.

В случае, если вентилятор находится на складе и не используется в течение более, чем шести месяцев, то необходимо провести проверку сопротивления изоляции, которое должно быть более 20 МОм.

Питающий кабель и выключатель не входят в комплект поставки. Все монтажные работы проводить при отсутствии напряжения.

## УСТРОЙСТВО ВЕНТИЛЯТОРА:

Корпус: изготавливается из металла толщиной до 2 мм.

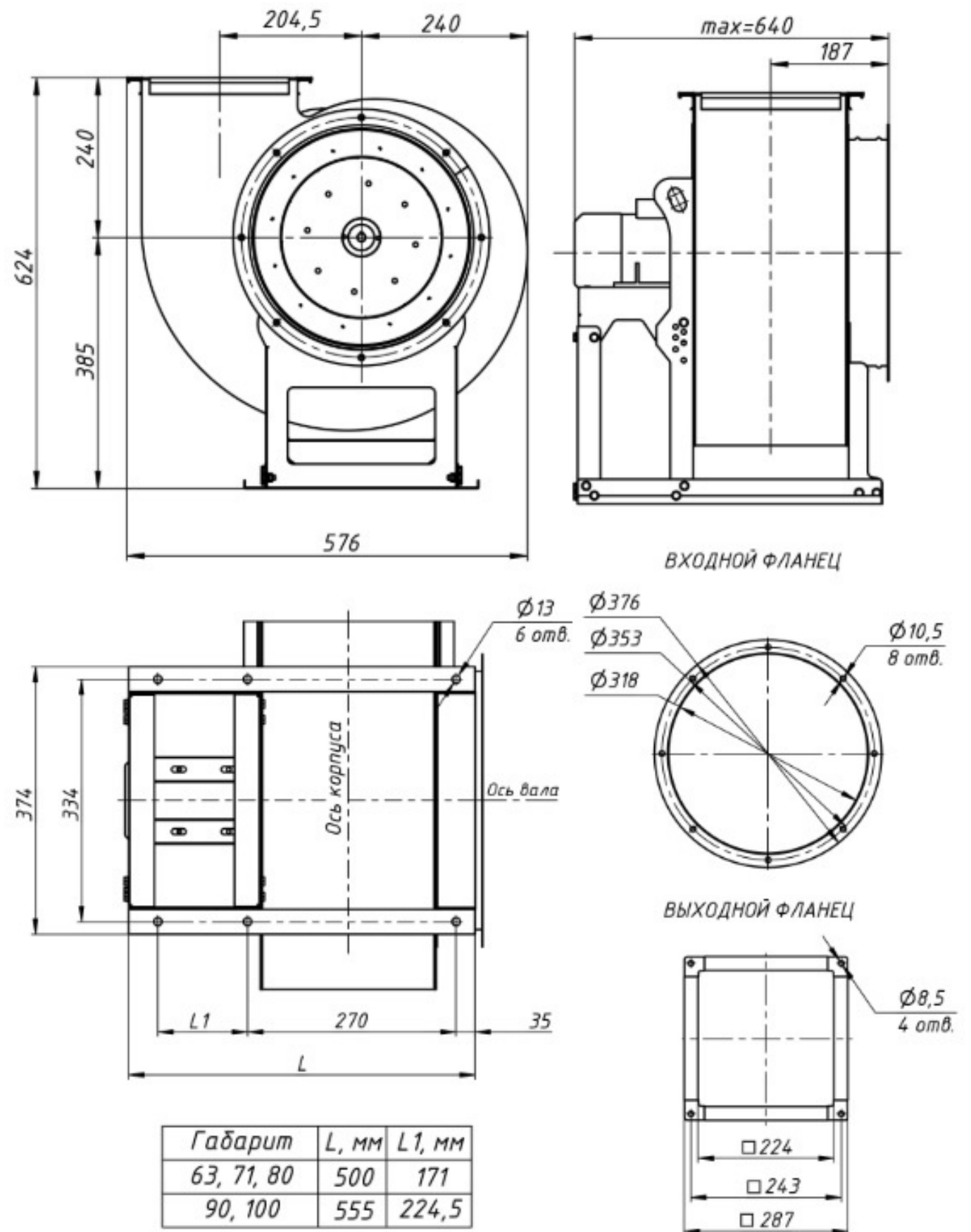
Возможно, ЛЕВОЕ и ПРАВОЕ исполнение.

Двигатель: Внешний трехфазный асинхронный двигатель.

Рабочее колесо: вперед загнутые лопатки. Сварное колесо, динамически отбалансировано.

## РАЗМЕРЫ:

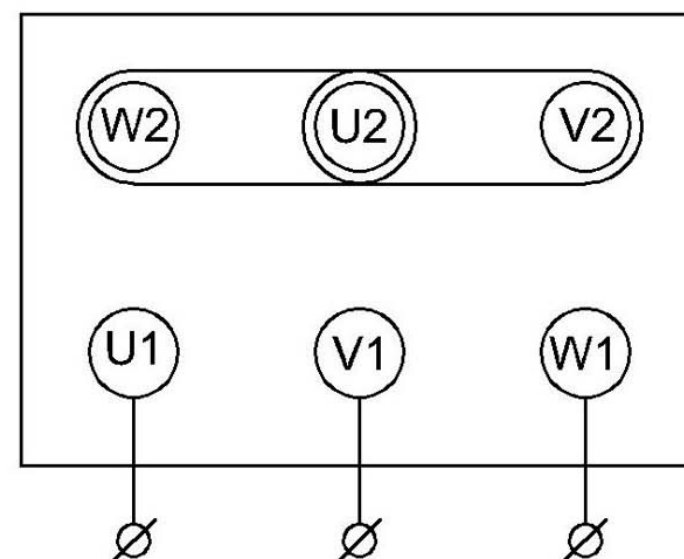
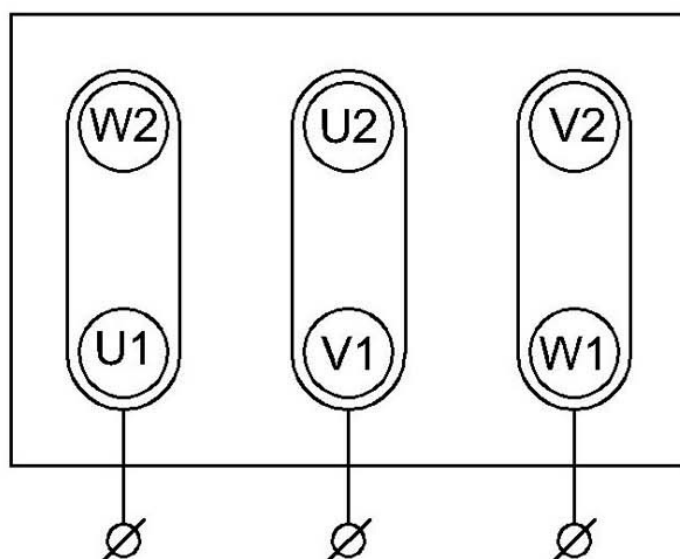
Возможно, ЛЕВОЕ или ПРАВОЕ исполнение.



## СХЕМА ПОДКЛЮЧЕНИЯ:

$\triangle \sim 3 \text{ ф, } 220 \text{ В}$

$\text{Y} \sim 3 \text{ ф, } 380 \text{ В}$



Изменение направления вращения достигается перестановкой двух фаз

## **УСТАНОВКА:**

1. Крепление вентилятора осуществляется при помощи болтов к любой плоской поверхности.
2. При необходимости применяются виброизолирующие опоры.
3. Входное и выходное присоединяются к воздуховоду через виброизолирующее соединение («гибкая вставка»).
4. При установке на улице необходимо обеспечить защиту электродвигателя от атмосферных осадков.

## **ЗАПУСК УСТРОЙСТВА**

В ходе запуска внимательно следуйте инструкции

Перед запуском проверьте:

- Напряжение
- Заземление
- Равновесие
- Крыльчатку вентилятора, направление вращения, оно должно совпадать со стрелкой на корпусе вентилятора
- Плавность работы двигателя (отсутствие перегрева, необычных шумов, замедления движения и т.д.)

## **ГАРАНТИЯ И ОТВЕТСТВЕННОСТЬ:**

Гарантия со дня покупки 1 (один) год.

Производитель гарантирует исправную работу оборудования согласно эксплуатационно-техническим условиям, указанным в гарантии. Гарантия дается на технические неисправности, а также на дефектные части.

Гарантийное обслуживание не осуществляется в случаях:

- Механических повреждений, аварий
- Загрязнений
- Конструктивных изменений
- Действий, связанных с неправильным содержанием и неправильной чисткой оборудования
- Стихийных бедствий
- Воздействия атмосферных явлений
- Неправильного хранения
- Некомпетентного ремонта
- Неправильной установки оборудования
- Неправильной эксплуатации оборудования

## **ТЕХНИЧЕСКОЕ ОБСЛУЖИВАНИЕ:**

- Перед очисткой вентилятора отключите его от источника тока.
- Не мойте водой электрические части вентилятора.
- Вытирайте вентилятор влажной мягкой тканью, избегайте воздействия на вентилятор растворителей.

## **ПРАВИЛА ХРАНЕНИЯ:**

Вентилятор следует хранить в сухом помещении, с температурой воздуха от -40°C до +40°C.

## **ТРАНСПОРТИРОВАНИЕ:**

Вентилятор допускается транспортировать в индивидуальной упаковке всеми видами транспорта, обеспечивающими защиту от попадания влаги, при температуре воздуха от -50°C до +50°C. Не допускайте ударов или ударных нагрузок.

## **УТИЛИЗАЦИЯ:**

Особых условий для утилизации не требуется.