

### 3. Транспортировка и хранение

3.1 Транспортировать упакованные изделия допускается любым видом транспорта в крытых транспортных средствах, в соответствии с правилами перевозок, действующими на данном виде транспорта.

3.2 Транспортирование изделий в части воздействия климатических факторов внешней среды по группе условий хранения 6 (ОЖ2) по ГОСТ 15150 в части воздействия механических факторов по группе условий транспортирования С по ГОСТ 23216.

3.3 Хранение изделий в части воздействия климатических факторов 2 (С) по ГОСТ 15150.

### 4. Гарантийные обязательства

4.1. Гарантийный срок эксплуатации изделия с момента изготовления при соблюдении потребителем условий эксплуатации, транспортирования, хранения и монтажа, лет:

2
2

4.2. Гарантийный срок хранения, при условии соблюдения условий хранения не более, лет:

2
---

### 5. Свидетельство о приёмке

5.1. Изделия, указанные в таблице 2, изготовлены и приняты в соответствии:

**ТУ 27.33.13.130-046-99856433-2020**

и обязательными требованиями конструкторской документации и признаны годными для эксплуатации.

5.2. Сертификат соответствия №: **Отказное письмо № ЕЛ/1011**

Срок действия сертификата по: **Бессрочный**

ТНВЭД: 7907000001

ОКПД2: 27.33.13.130

### Муфта трубная МТ

ТУ 27.33.13.130-046-99856433-2020

### ПАСПОРТ

ЗЭТА.105.210.000 ПС

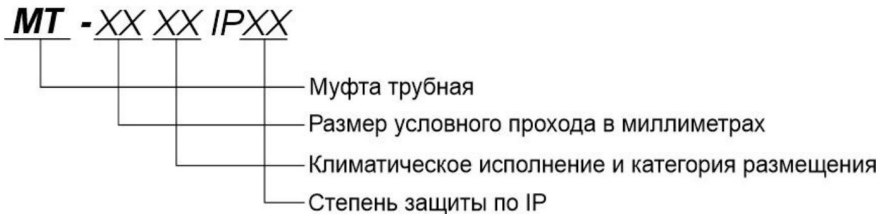
### 1. Назначение

1.1. Муфта трубная МТ является трубной арматурой, предназначенной для соединения металлокабов типов: РЗ-Ц, РЗ-ЦХ, РЗ-ЦА, РЗ-Н, РЗ-НП, РЗ-ЦП, МРПИ, ШЭМ с жесткими безрезьбовыми металлическими трубами электропроводки в трубных системах для прокладки кабелей по ГОСТ Р МЭК 61386.21-2015, ГОСТ Р МЭК 61386.23-2015 и создания с ними надежного электрического контакта в целях обеспечения защитных мер по п.1.7.76 Правил устройства электроустановок и п.11.1.3 ГОСТ Р МЭК 61386.1-2014.

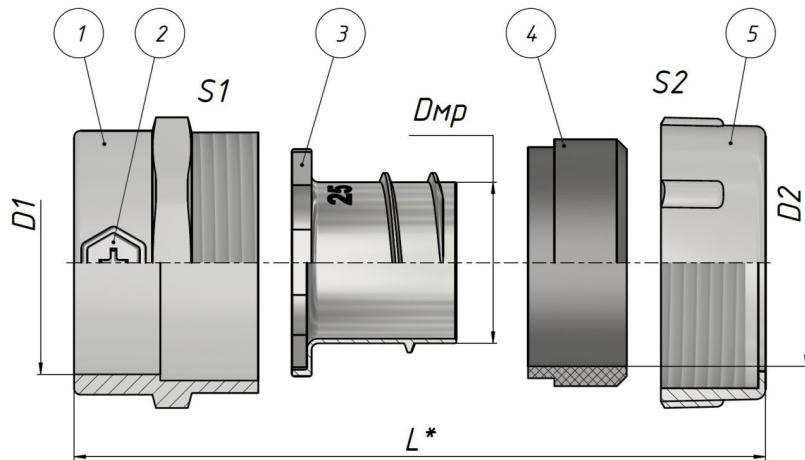


## 2. Технические характеристики

- 2.1 Основные технические данные указаны в **таблице 1** (**рисунок 2**).
- 2.2 Код классификации по ГОСТ Р МЭК 61386.1-2014: **024101432201**
- 2.3 Климатическое исполнение: **У2**
- 2.4 Степень защиты: **IP43**
- 2.5 Температура монтажа, транспортировки и эксплуатации: **-25°C ~ 100°C**
- Температура эксплуатации в стационарном состоянии: **-40°C ~ 100°C**
- 2.6 Материал корпуса: **сплав цинка**
- 2.7 Материал уплотнения: **резина МБС**
- 2.8 Расшифровка типа изделия показана на **рисунке 1**.
- 2.9 Состав изделия показан на **рисунке 2**. В состав изделия входят: корпус (1), болт (2), оконцеватель (3), уплотнение металлорукава (4), накидная гайка (5). Изделие поставляется в сборе.



**Рисунок 1** — Расшифровка типа изделия



**Рисунок 2** — Состав изделия. Технические данные.

**Таблица 1**

Артикул	Тип	Условный размер металлорукава, мм	Вн. диаметр / Макс. наружный диаметр металлорукава Dmp/D2, мм	Условный проход присоединяемой трубы, мм	Диапазон наружного диаметра трубы D1, мм	Размер под ключ S1 / S2, мм	Общая длина L*, мм
zeta40417	MT-15 У2 IP43	15	14,7 / 19	15	16,5 ... 21,8	28 / Ø29,5	33,9
zeta40418	MT-20 У2 IP43	20	19,2 / 24	20	22,5 ... 27,8	32,5 / Ø35,5	35,3
zeta40419	MT-22 У2 IP43	22	20,7 / 26	20	22,5 ... 27,8	32,5 / Ø35,5	35,3
zeta40420	MT-25 У2 IP43	25	24,7 / 31	25	29,5 ... 33,9	41 / Ø42,5	40,1
zeta40421	MT-32 У2 IP43	32	30,6 / 39	32	34 ... 43,4	49,5 / Ø51,5	46,8
zeta40422	MT-38 У2 IP43	38	36,6 / 45	38	40,5 ... 49,1	57 / Ø59	47,6
zeta40423	MT-50 У2 IP43	50	48,2 / 57,5	50	53,5 ... 61,9	68,5 / Ø71	52,4

\* общая длина изделия в сборе указана справочно.