

# ПАСПОРТ

**КВАЛ. Клапан воздушный  
с электроприводом с возвратной  
пружиной 230/24 TR**

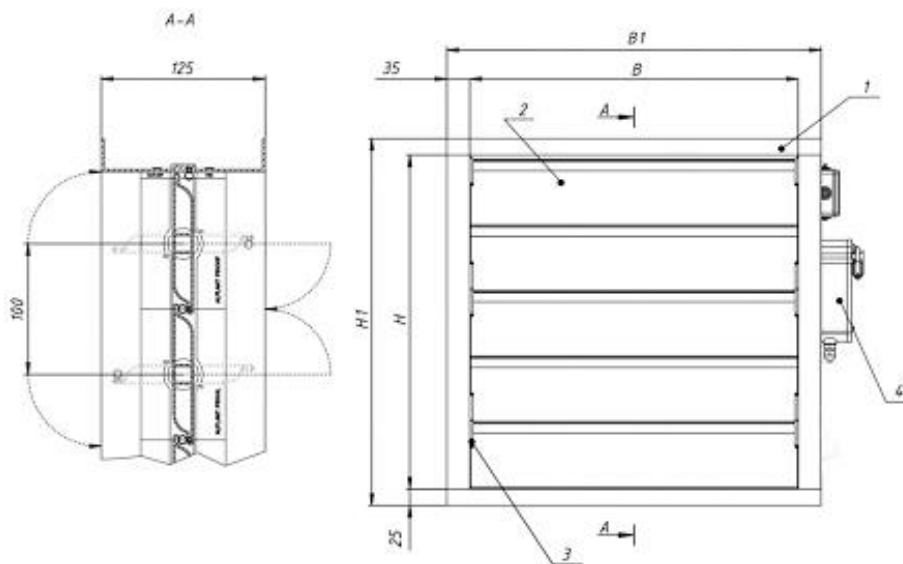
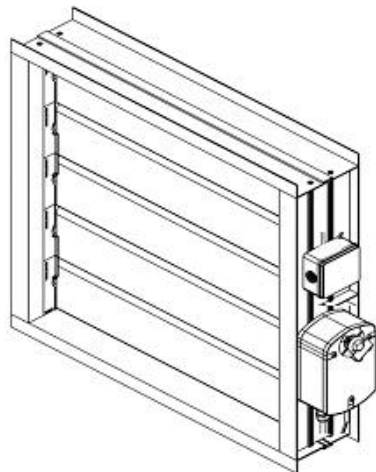








## 10. Конструкция клапана



1 – КОРПУС; 2 – ЛОПАТКА; 3 – ЗАКРЫТЫЕ НЕЙЛОНОВЫЕ ШЕСТЕРНИ;

4 – ЭЛЕКТРОПРИВОД

## 4. Комплект поставки

В комплект обязательной поставки входят:

- клапан с приводом ;
- паспорт на клапан;
- трансформатор 220 / 24АС / 8 ВтА, помещенный в монтажную коробку.

## 5. Указания по монтажу

5.1. При нарушении условия транспортирования или хранения перед монтажом проверить сопротивление изоляции цепей электропривода. Сопротивление изоляции цепей электропривода должно быть не менее 0,50м.

5.2. Монтаж и подключение электропривода на клапан выполнять в соответствии с требованиями, изложенными в паспорте на электропривод.

5.3. При монтаже, соблюдать перпендикулярность сторон и плоскостность клапана.

5.4. Конструкция крепления должна исключать деформацию клапана при монтаже и эксплуатации.

## 6. Указания по мерам безопасности

6.1. При монтаже и демонтаже клапана соблюдать правила техники безопасности для строительно-монтажных работ.

6.2. При эксплуатации клапана должны быть обеспечены требования «Правил техники безопасности при эксплуатации электроустановок потребителей»

6.3. Клапан с электроприводом должен быть защищен от прямого воздействия высокочастотных полей, взрывоопасных и пожароопасных паров и газов.

6.4 Не допустимо прямое попадание брызг воды. Защита IP-54. При необходимости использовать защиту в виде козырька.

## 7. Свидетельство о приемке

Клапан воздушный алюминиевый (КВАЛ) с приводом 230/24 TR, заводской №

\_\_\_\_\_

\_\_\_\_\_

\_\_\_\_\_

Дата изготовления \_\_\_\_\_

Отметка ОТК \_\_\_\_\_

Отметка о продаже \_\_\_\_\_  
и эксплуатации.

## 8. Гарантия изготовителя

8.1. Изготовитель обязуется в течении гарантийного срока безвозмездно устранять неисправности клапана при условии соблюдения потребителем установленных правил и условий транспортирования, хранения, монтажа и эксплуатации.

8.2. Гарантийный срок 24 месяца от даты ввода в эксплуатацию, но не более 48 месяцев от даты отгрузки в адрес заказчика.

8.3. Гарантийный срок на электропривод 5 лет от даты отгрузки в адрес заказчика.

## 9. Сведения о рекламациях

9.1. Рекламации принимаются предприятием-изготовителем в период срока и только на основании рекламационного акта, оформленного по установленной форме.

Поставщик: ООО «Вентарт Групп», +7 (495) 120-00-66, zakaz@ventart.ru

9.2. Сведения о рекламациях следует заносить с таблицу

№ п/п	Дата и номер рекламаци. акта	Краткое содержание рекламации	Отметка об удовлетвор. рекламации	Должность, фамилия и подпись ответств. лица