

СТЕЛЛАЖ ДЛЯ РАССАДЫ И ЦВЕТОВ

Паспорт и руководство
по эксплуатации

арт. СРЗ-У, СРЗ-Ш

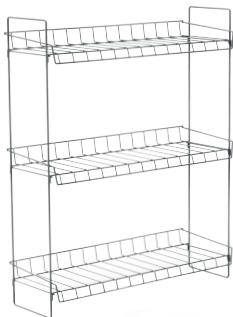


рис. 1 Стеллаж арт. СРЗ-У

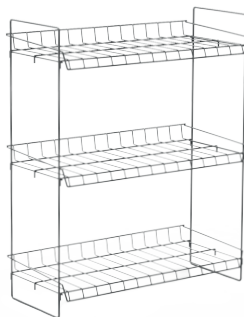


рис. 2 Стеллаж арт. СРЗ-Ш

Перед использованием следует ознакомиться с настоящим паспортом и руководством по эксплуатации. Следуя инструкции, произвести сборку изделия.

1. Технические характеристики (Табл. 1)

Параметры	арт. СРЗ-У (с узкой полкой)	арт. СРЗ-Ш (с широкой полкой)
Длина, мм	635±10	635±10
Ширина, мм	225±10	285±10
Высота, мм	780±10	780±10
Вес, кг	2,27	2,67
Расстояние между полками, мм	310	310
Максимальная распределенная нагрузка на полку, кг	5	7
Максимальная нагрузка на стеллаж, кг	15	20

2. Указания по эксплуатации

- 2.1. Стеллаж поставляется в разобранном виде.
- 2.2. Хранить в сухом помещении при температуре +5...+25°C и влажности 60-70%, не допуская прямого попадания солнечного света.
- 2.3. Уход за изделием следует производить слегка влажной тряпкой или салфеткой.

3. Требования безопасности

Используйте стеллаж по назначению. При эксплуатации мебельной продукции необходимо исключить попадание воды и иных жидкостей на элементы изделий мебели, соприкасающихся с полом. При установке изделий мебели в непосредственной близости от нагревательных и отопительных приборов их поверхности во время эксплуатации должны быть защищены от нагрева. Температура нагрева элементов мебели не должны превышать +40°C.

4. Сведения о приемке

Изделие проверено на соответствие действующей технической документации, образцу эталону, утвержденному в установленном порядке и признано годным для эксплуатации.

Дата изготовления « ____ » _____ 20 ____ г.

подпись и оттиск личного клейма лица,
ответственного за приемку и упаковку изделия

ОТК №

5. Гарантия изготовителя

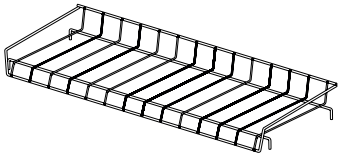
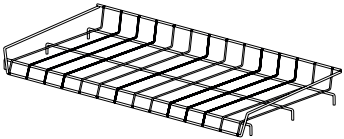
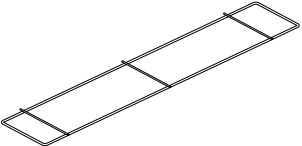
Предприятие-изготовитель гарантирует качество изделия при условии соблюдения потребителем правил и рекомендаций данного руководства. Гарантийный срок – 12 месяцев. Срок службы – 5 лет. Производитель оставляет за собой право вносить в конструкцию и внешний вид изменения, не ухудшающие качества изделия.

6. Сведения о продаже

Дата продажи « ____ » _____ 20 ____ г.

подпись ответственного лица,
штамп торгующей организации

Комплектация и схема сборки

№	Изображение	Наименование	Количество
1		Полка узкая	3 шт. (для арт. СР3-У)
2		Полка широкая	3 шт. (для арт. СР3-Ш)
3		Стойка	2 шт.

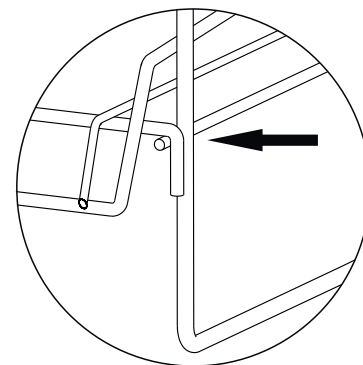


рис. 3 Расположение перемычек

Сборку рекомендуется начинать с нижней полки. Стойки следует расположить так, чтобы перемычки стоек были с внутренней стороны и находились друг напротив друга (см. Рис 3).

Поставщик и Уполномоченная организация по принятию претензий от потребителя ООО «Ника». Вы можете оставить отзывы, пожелания и замечания: тел. (3412) 90-99-99, e-mail: otziv@nikaltd.ru



Соответствует требованиям ТР ТС 025/2012 «О безопасности изделий» ТУ 31.09.13-005-84597115-2017. Модель СТЛ1. Сделано в России. Сведения о документах, подтверждающих соответствие, указаны на сайте изготовителя.



С другими товарами производственной компании Nika можно ознакомиться на сайте nika-foryou.ru