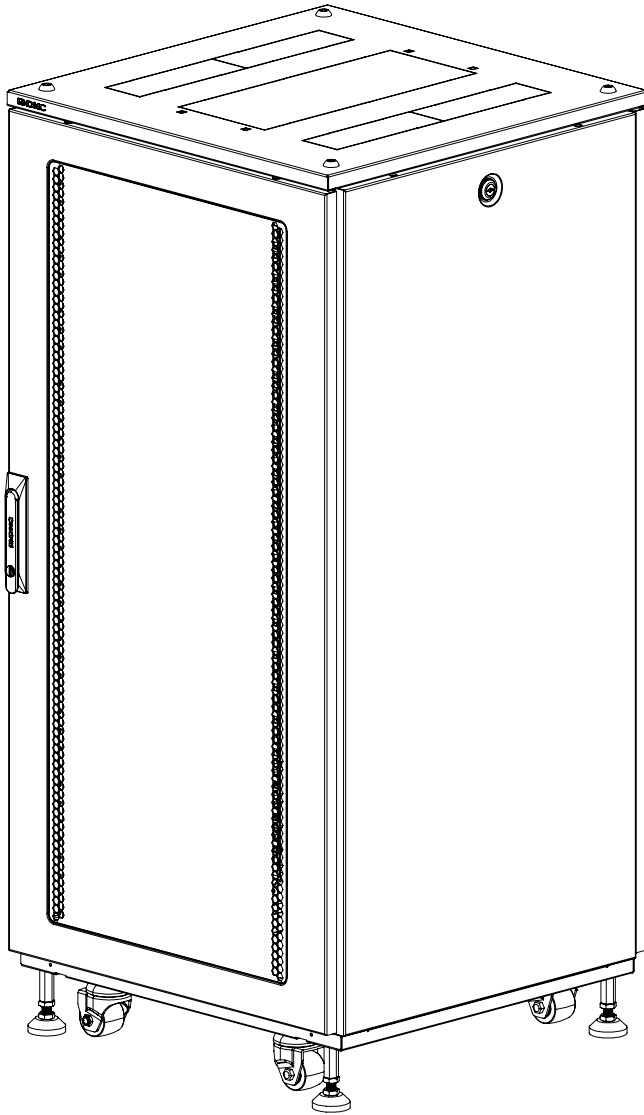


*Instruction IT CQE NG*



## Перечень составляющих шкафа IT CQE NG

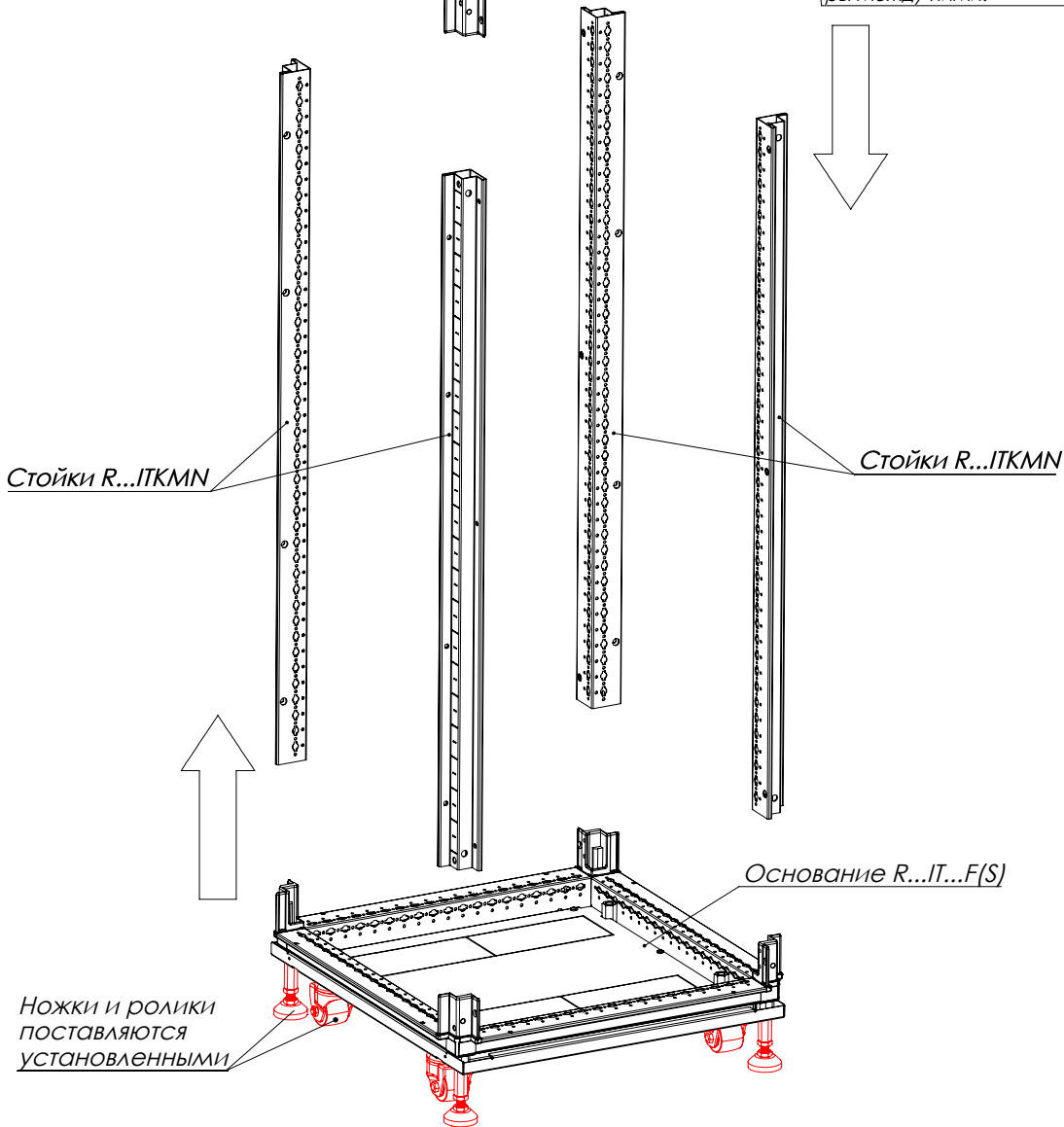
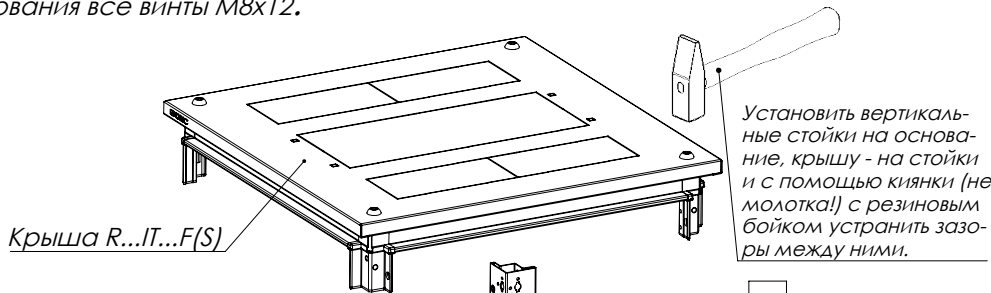
- 1 - Комплект крыша - основание:
  - крыша в сборе с рамой (1 шт.)
  - основание в сборе с рамой, установленными роликами и ножками (1 шт.)
  - 4 линейных направляющих с комплектом крепежа
  - комплект крепления для 600 ширины каркаса, либо комплект из 8 кронштейнов с крепежом для 800 ширины каркаса
- 2 - Комплект вертикальных стоек (4 шт.) и профилей (4 шт.) с комплектом крепления и наклеек заземления (4 шт.)
- 3 - Комплект одинарных (до высоты 1600 мм включительно), либо двойных (от высоты 1800 мм включительно) боковых панелей, либо комплект утопленных боковых панелей (на любую высоту каркаса) с комплектом установочных кронштейнов, планок и крепежа
- 4 - Передняя одностворчатая сплошная, либо со стеклом, либо перфорированная дверь с комплектом установки (метизами, защепами и петлями для двух типов каркасов)
- 5 - Задняя двустворчатая сплошная, либо перфорированная дверь с комплектом установки (метизами и петлями для двух типов каркасов)

### Инструмент для сборки шкафа

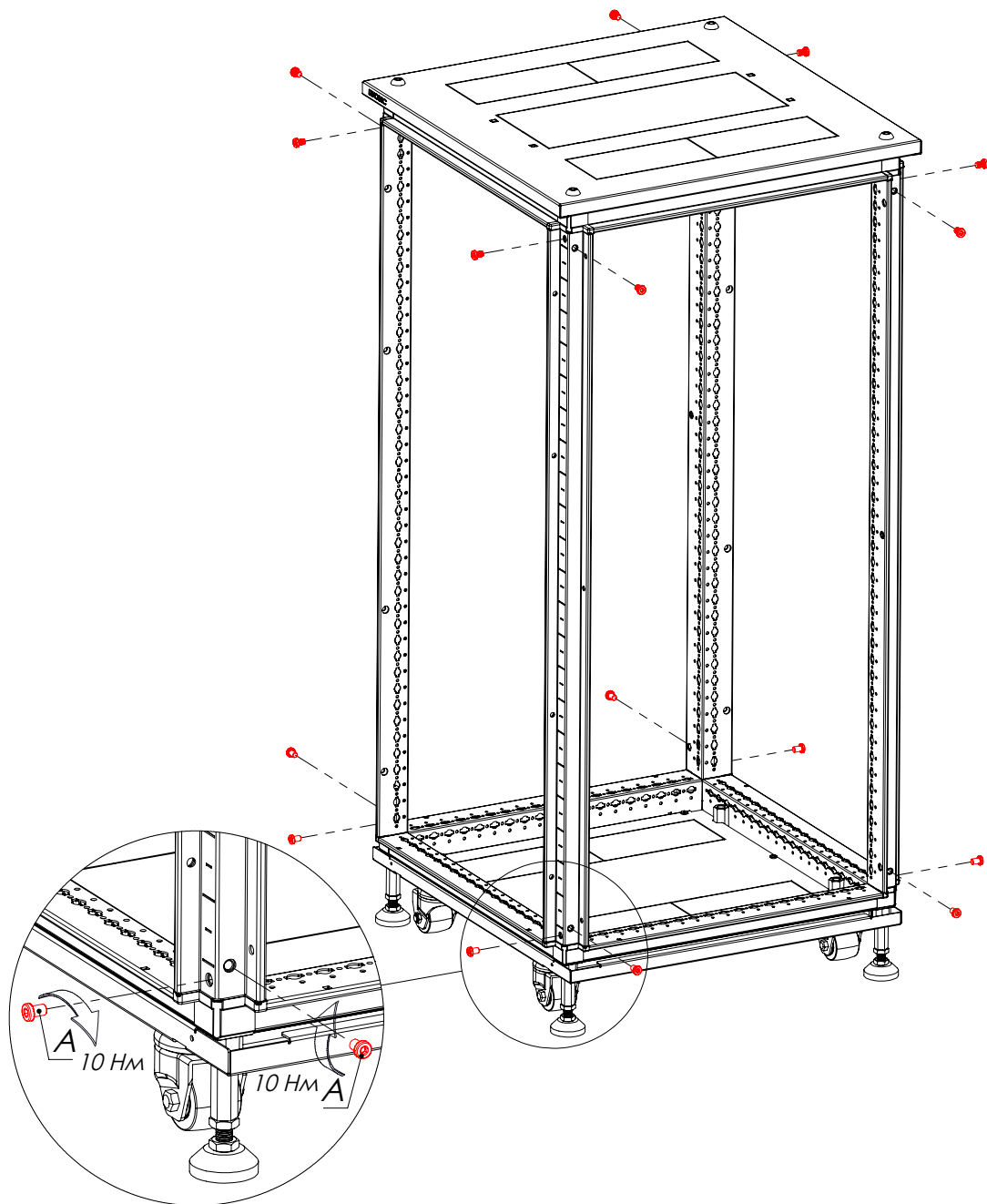
- 1 - киянка с резиновым бойком
- 2 - шуруповерт с битой Торкс 25
- 3 - шестигранный ключ 5
- 4 - рожковый ключ на 10 и 13

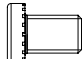

# Установка крыши и основания R...IT...F(S) на вертикальные стойки из комплекта R...ITKMN

Перфорированные R...IT...F и сплошные R...IT...S крыши и основания устанавливаются одинаково. Перед установкой выкрутить из трипелей крыши и основания все винты M8x12.



# Фиксация крышки и основания винтами М8х12

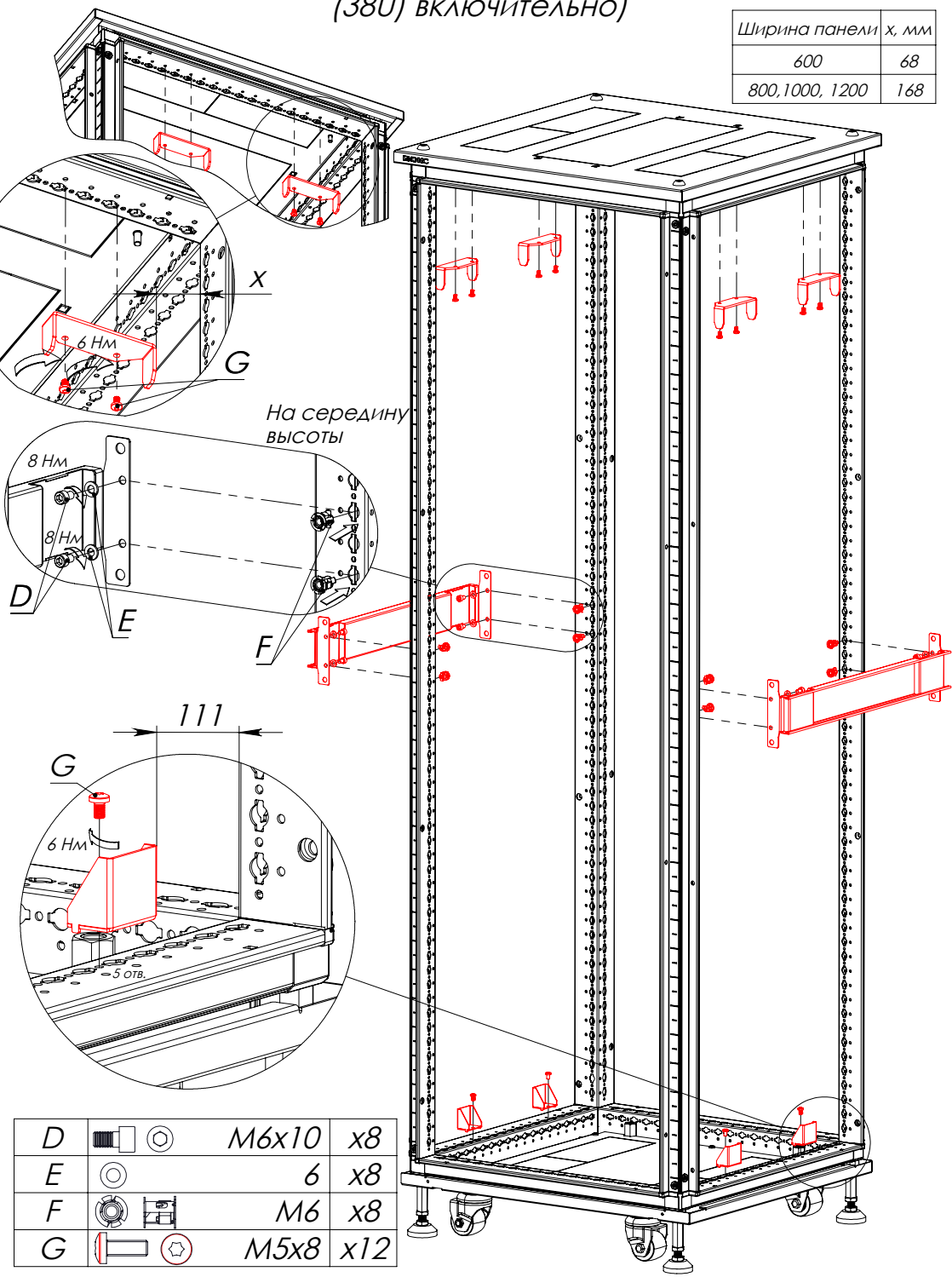


A			M8x12	x16
---	-------------------------------------------------------------------------------------	-------------------------------------------------------------------------------------	-------	-----



# Установка кронштейнов и планок для двухсекционных боковых панелей R...ITCPLD (на каркасы высотой от 1800 мм (38U) включительно)

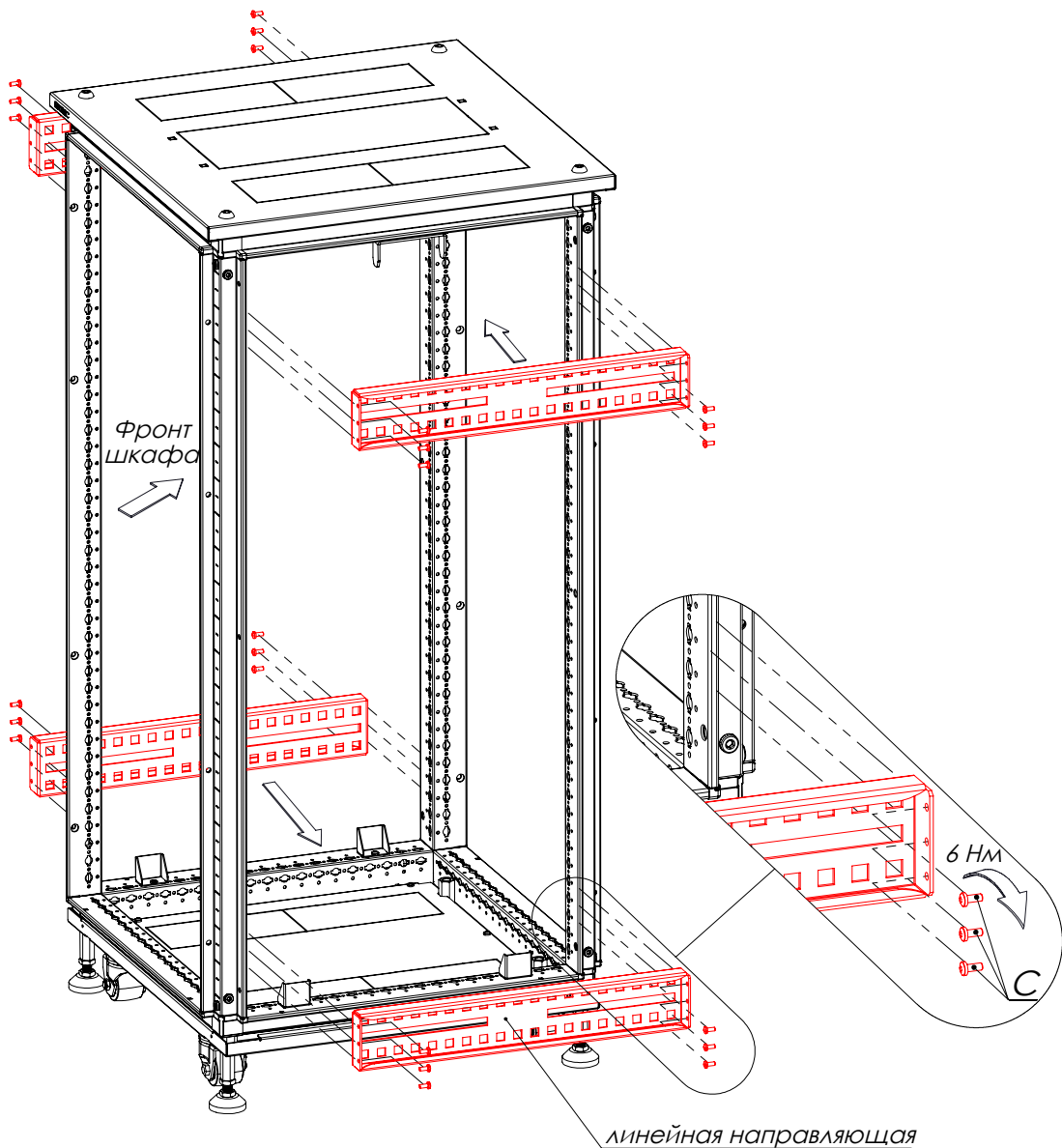
Ширина панели x, мм	x, мм
600	68
800, 1000, 1200	168





D		M6x10	x8
E		6	x8
F		M6	x8
G		M5x8	x12

# Установка линейных направляющих из комплекта крышки и основания R...IT...F(S) для вертикальных профилей R5VUG

В каждый комплект крышки и основания входит по 4 линейных направляющих. В шкафах глубиной 1000 и 1200 мм после установки данных реек закрутить верхний винт кронштейнов с 3 шага.



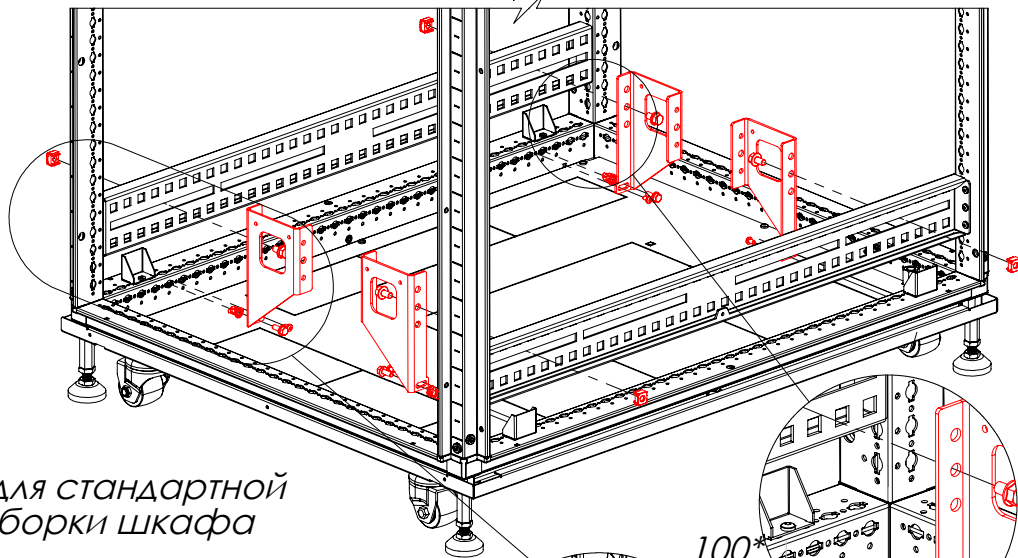
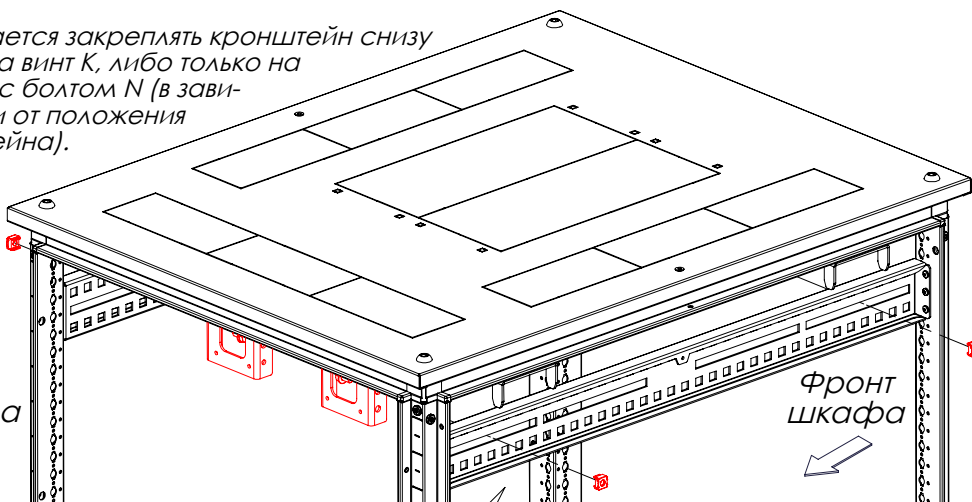
H			M5x12 x24(28)
---	-------------------------------------------------------------------------------------	-------------------------------------------------------------------------------------	---------------

# Установка 8 кронштейнов для вертикальных профилей R5VUG на шкафах шириной 800 мм

Допускается закреплять кронштейн снизу только на винт К, либо только на гайку М с болтом N (в зависимости от положения кронштейна).

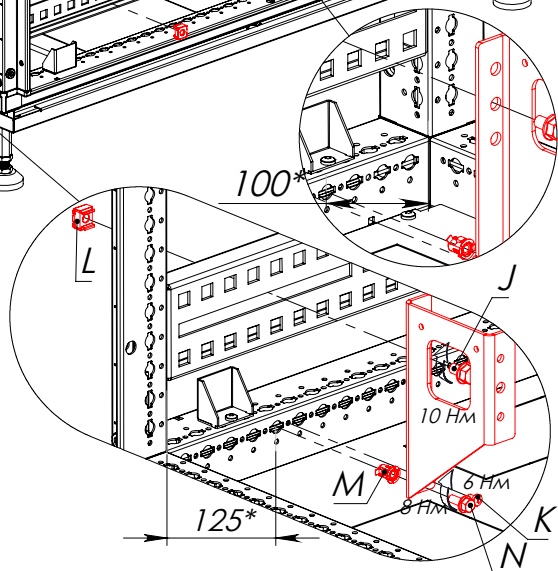
Тыл шкафа

Фронт шкафа

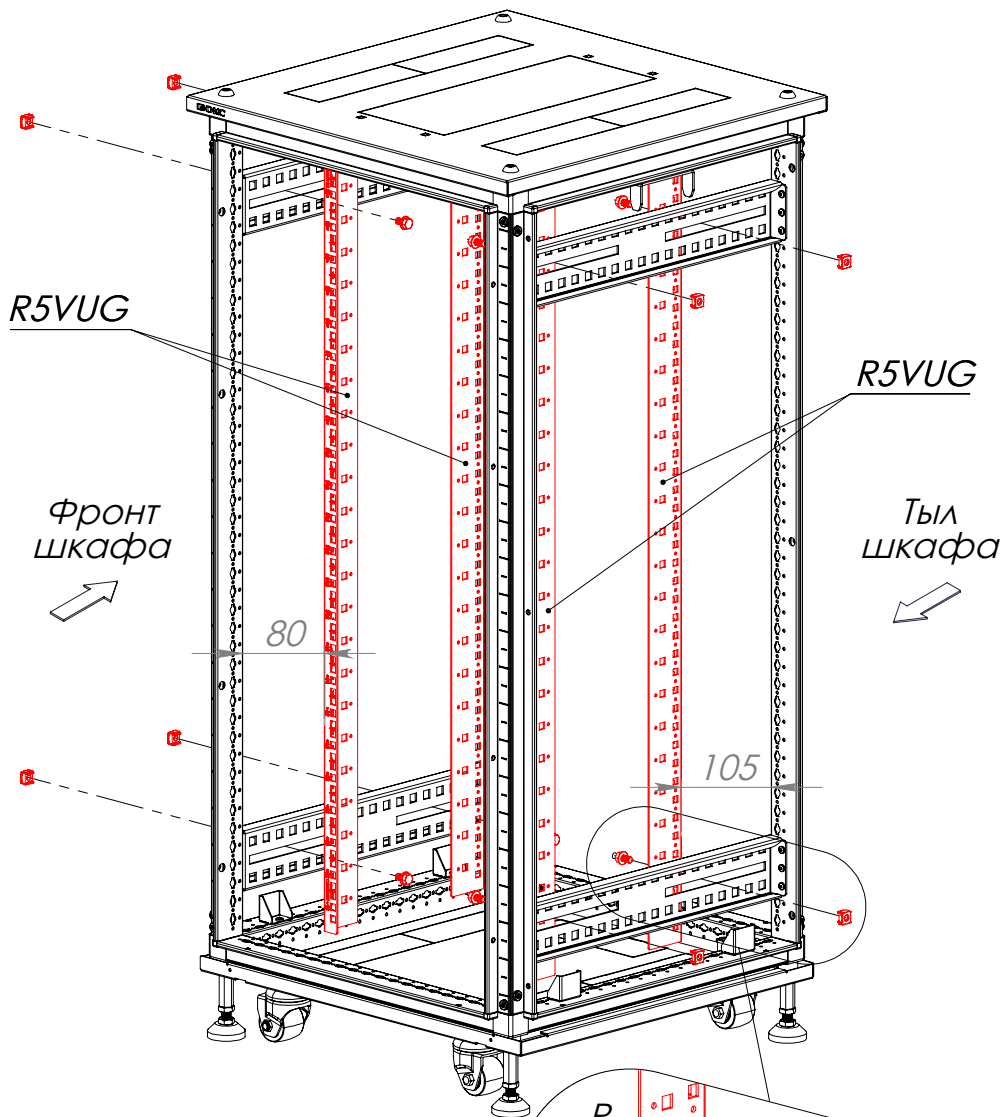


\*для стандартной сборки шкафа


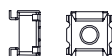
J		M8x14	x8
K		M5x8	x8
L		M8	x8
M		M6	x8
N		M6x16	x8

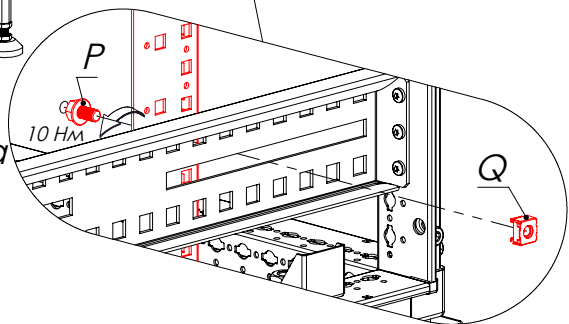


# Установка вертикальных профилей R5VUG из комплекта R...ITKMN на каркас шириной 600 мм

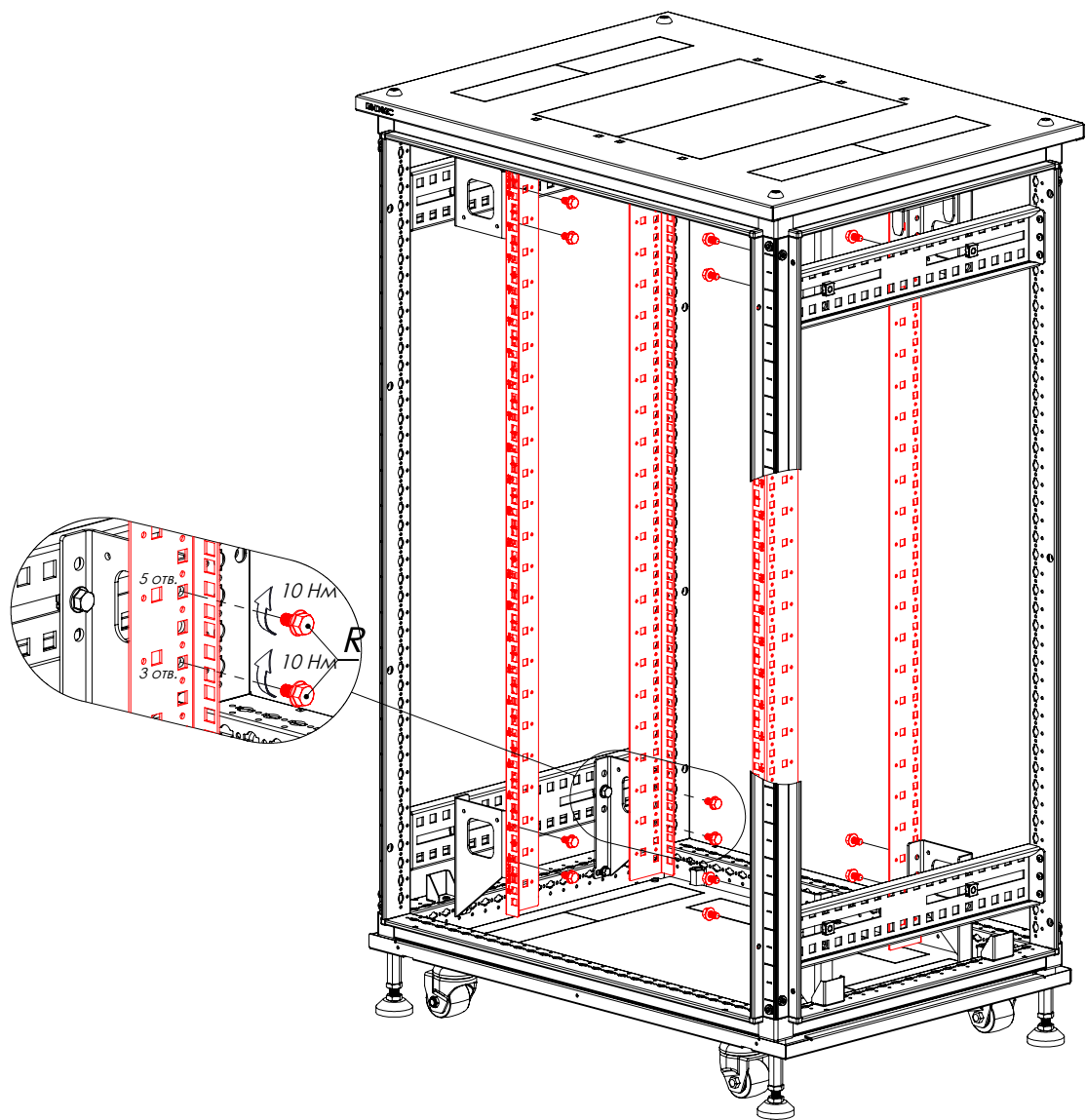


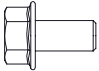

Размеры указаны для стандартной сборки шкафа

P		M8x14	x8
Q		M8	x8



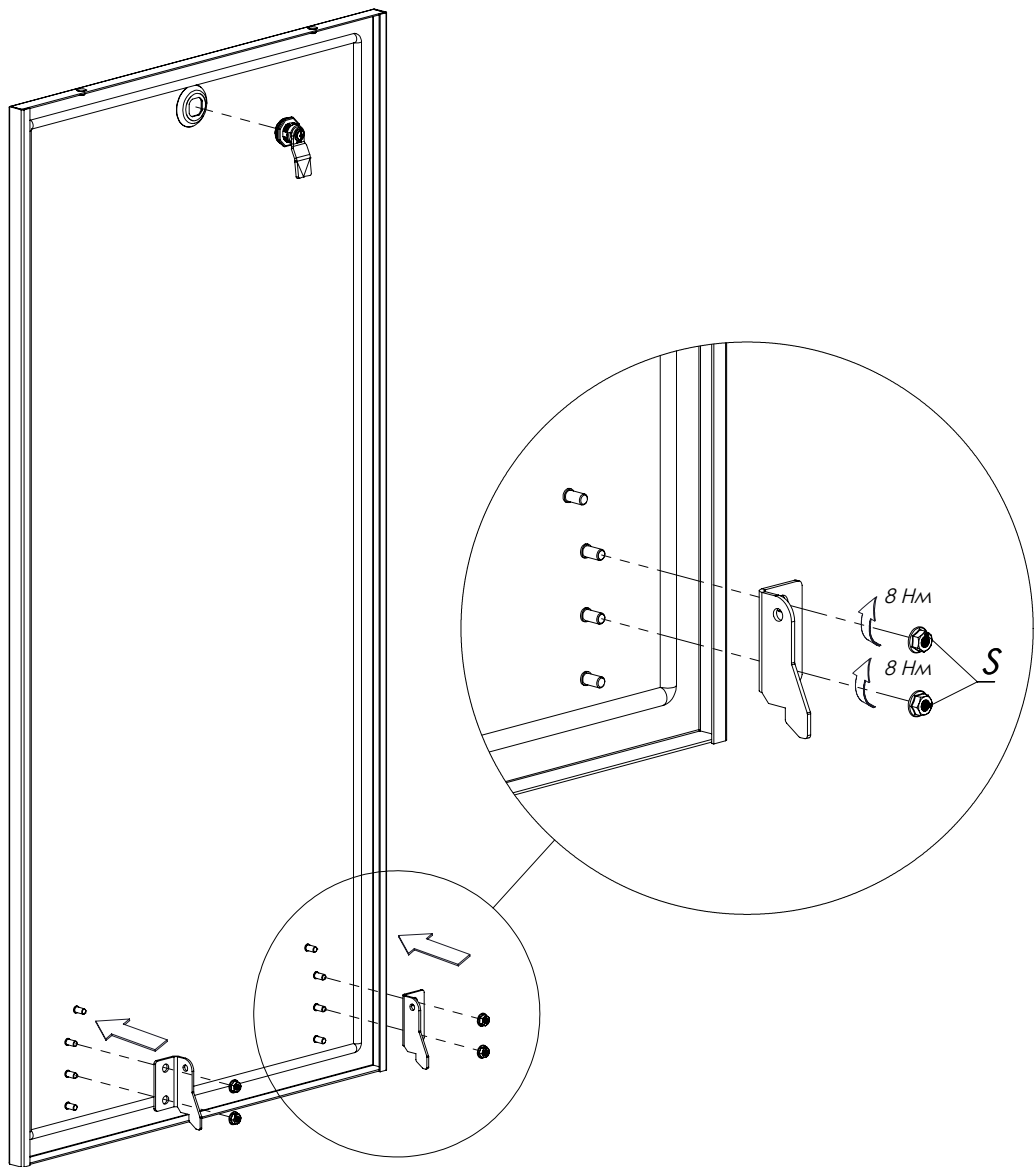
Установка вертикальных профилей R5VUG из комплекта R.../TKMN на каркас шириной 800 мм



R			M8x14	x16
---	-------------------------------------------------------------------------------------	-------------------------------------------------------------------------------------	-------	-----

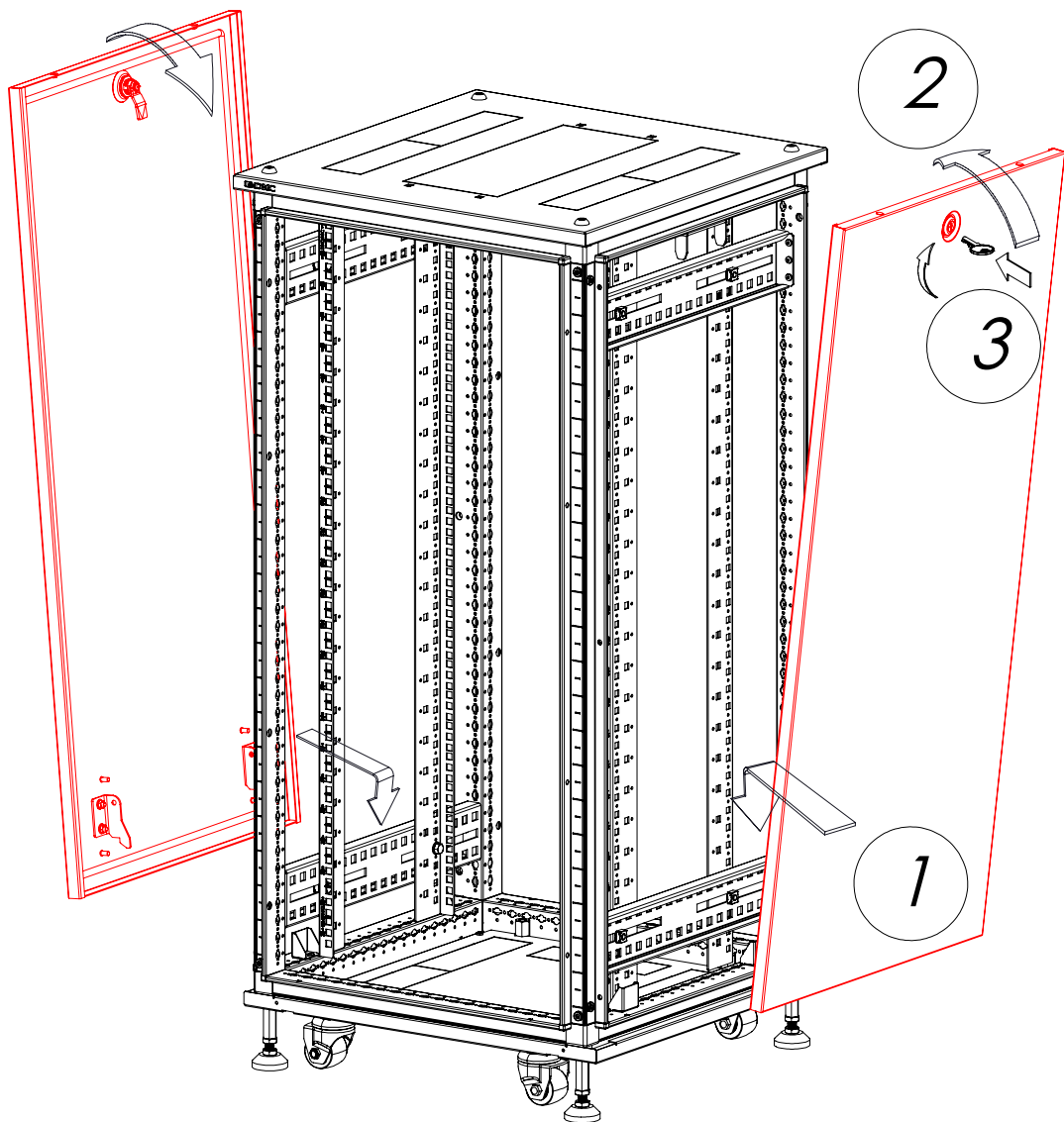
# Сборка односекционных боковых панелей R...ITCPLS для каркасов высотой до 1600 мм (32U) включительно

Замок (замки) установить таким образом, чтобы при повороте его ригеля на 90 градусов он закрывался о кронштейн(ы), установленный(ые) на каркасе ранее



S			M6	x4
---	-------------------------------------------------------------------------------------	-------------------------------------------------------------------------------------	----	----

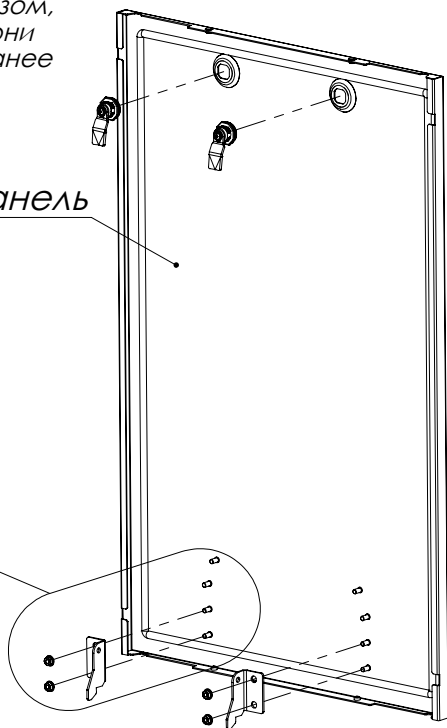
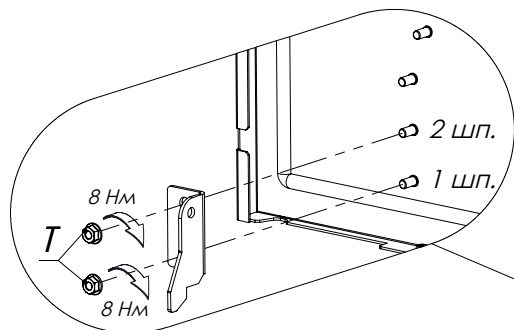
Установка односекционных боковых панелей R...ITCPLS  
на каркас высотой до 1600 мм (32U) включительно



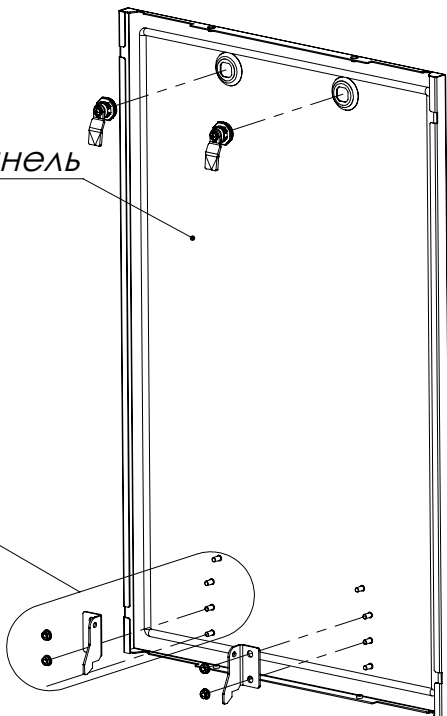
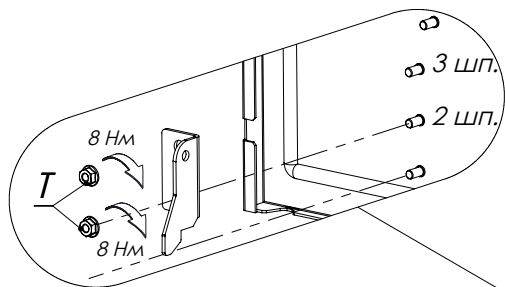
# Сборка двухсекционных боковых панелей R...ITCPLD для каркасов высотой от 1800 мм (38U) включительно

Замки верхней панели установить таким образом, чтобы при повороте их ригеля на 90 градусов они закрывались об установленные на каркасе ранее кронштейны, а нижней - о притворную планку.

Верхняя панель

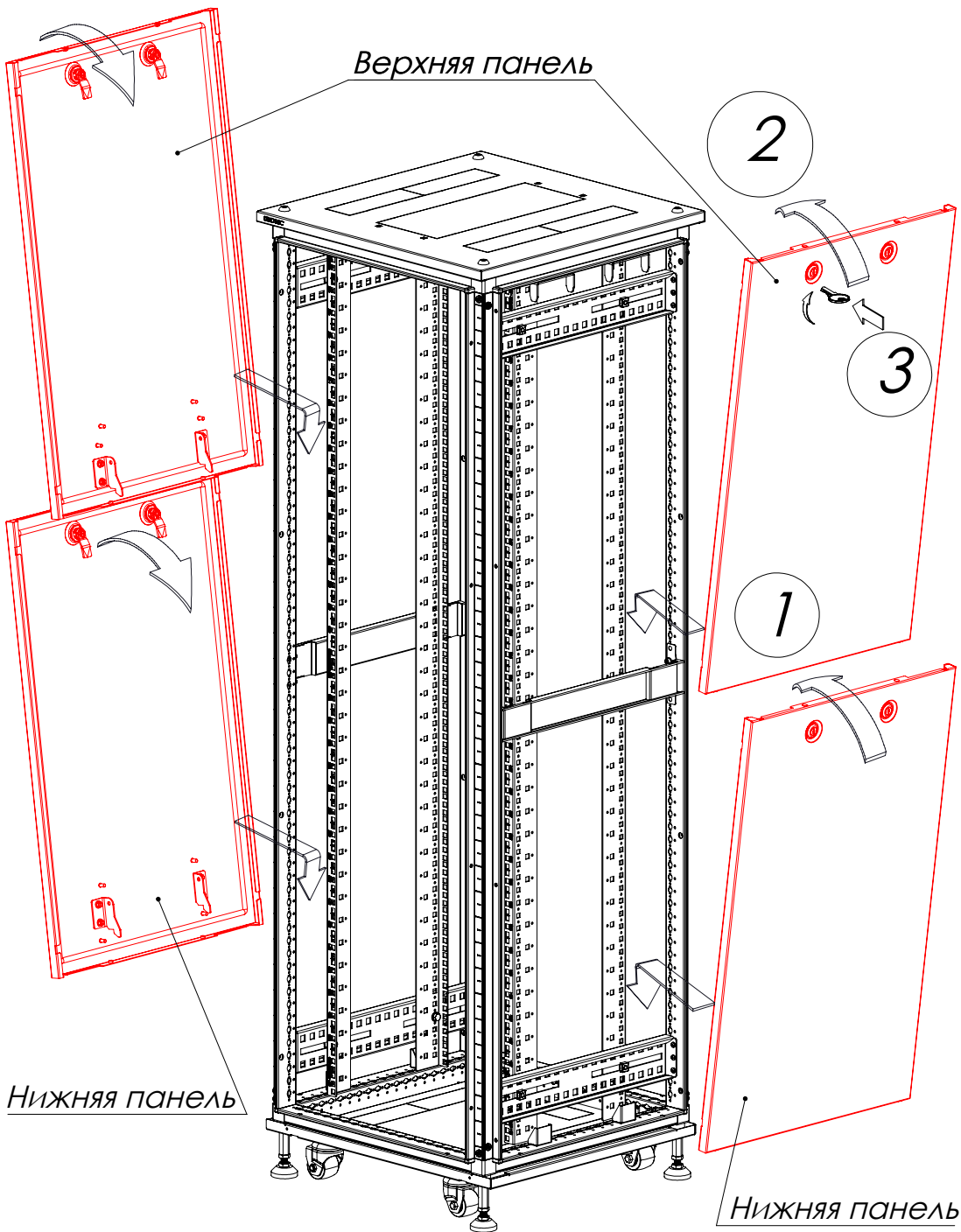


Нижняя панель



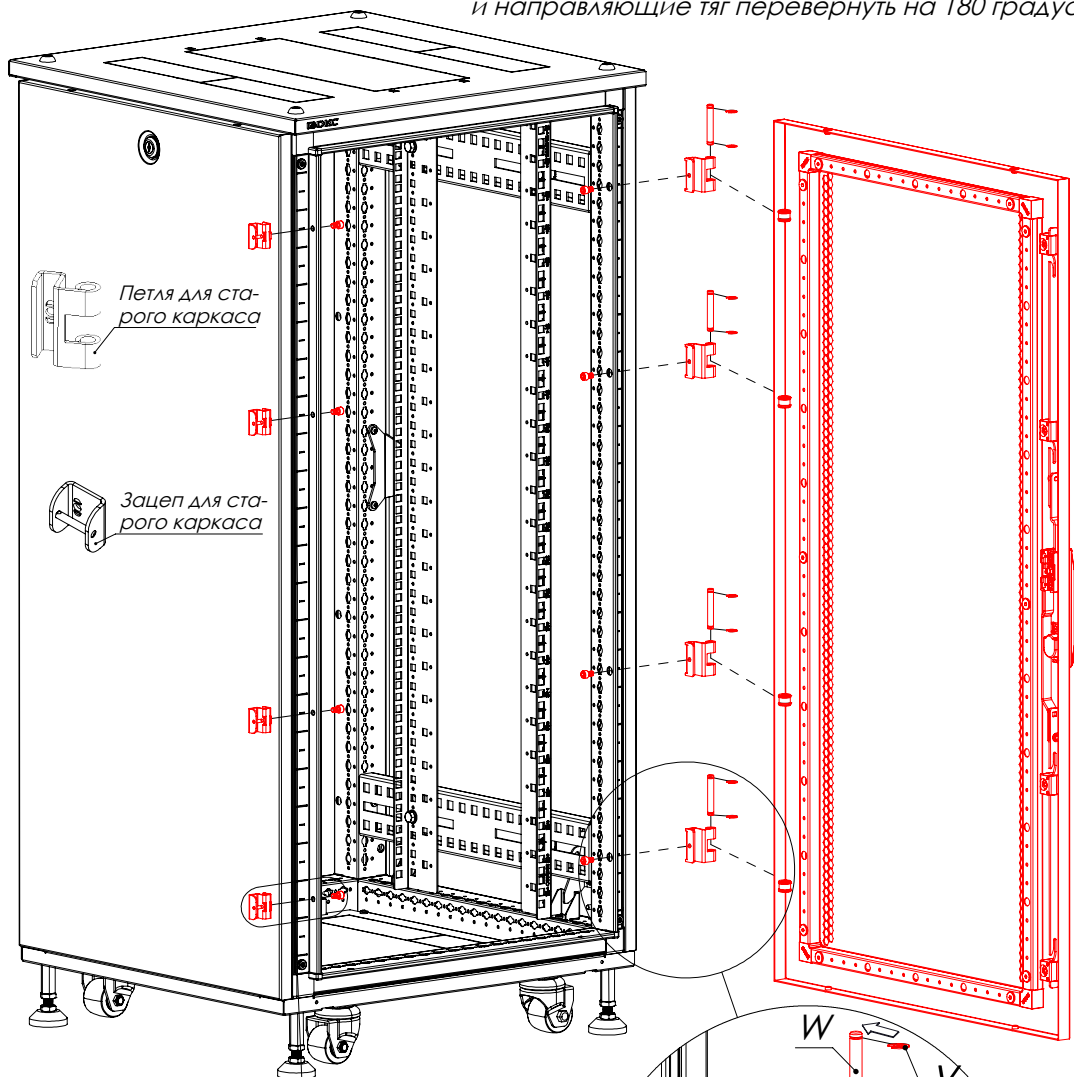
Т			М6	х8
---	-------------------------------------------------------------------------------------	-------------------------------------------------------------------------------------	----	----

Установка двухсекционных боковых панелей R...ITCPLD  
на каркасы высотой от 1800 мм (38U) включительно

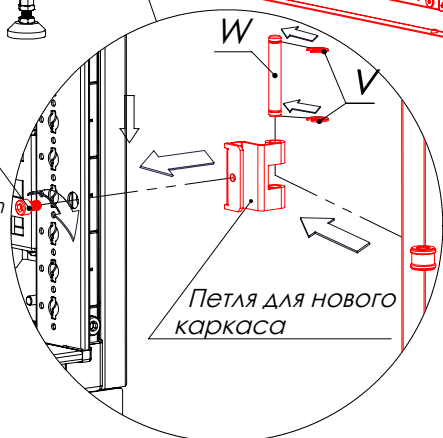
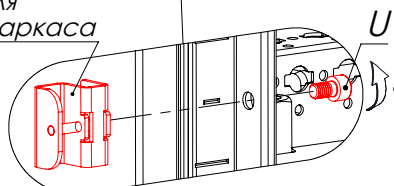


## Установка передней двери (на петли и зацепы для нового каркаса)

В случае, если дверь требуется установить на противоположную от показанной на рисунке сторону, то зацепы и петли требуется поменять местами, а ручку двери и направляющие тяг перевернуть на 180 градусов.



Зацеп для нового каркаса



U		M6x10	x8
V		7	x8
W		8	x4

# Установка задней двустворчатой двери (на петли для нового каркаса)

В случае, если дверь требуется установить на противоположную от показанной на рисунке сторону, то в данном случае требуется перевернуть только ручку двери и направляющие тяг на 180 градусов.

