

ОСОБЕННОСТИ

- ✓ Специально разработан для эксплуатации в условиях низких температур окружающей среды.
- ✓ Фильтр-регулятор предназначен для очистки сжатого воздуха от твердых частиц, капель влаги и масла перед подачей в пневмоаппаратуру
- ✓ При фильтрации используется центробежный способ отделения влаги, а регулирование давления за счет усилия задающей пружины против усилия поршня, находящегося под действием выходного давления
- ✓ Регулировка рабочего давления металлической Т-образной рукояткой, фиксация гайкой на штоке
- ✓ Поставляется в комплекте с манометром и монтажной скобой для крепления на стену
- ✓ Стакан для сбора конденсата из алюминиевого сплава
- ✓ Длительный срок службы, широкий размерный ряд

ГЛАВНЫЕ ХАРАКТЕРИСТИКИ

Рабочая среда	сжатый воздух
Рабочее давление	от 0,5 - 10 бар
Температура окружающей среды	стандартное исполнение от -40°C до +60°C (опция от -55°C)

МАТЕРИАЛЫ

Корпус фильтра-регулятора	Алюминий
Материал стакана	Алюминий
Ручка регулировки	Нержавеющая сталь

ТЕХНИЧЕСКИЕ ХАРАКТЕРИСТИКИ

Модель	BPFR10.LT	BPFR15.LT	BPFR25.LT
Расход	1200 л/мин	2400 л/мин	5000 л/мин
Размер порта	G1/4"	G1/2"	G1"
Фильтрация		25 мкм	
Диапазон регулировки давления		0,5-8,5 бар	
Макс. давление на входе		10 бар	
Рабочая температура		От -40°C до +60°C	
Тип слива/размер резьбы		Ручной слив	

ЗАПЧАСТИ И АКСЕССУАРЫ

Иллюстрация	Наименование	Описание
	FA-***	Фитинг цанговый для подсоединения пневматических трубок (латунь/нерж. сталь)
	МК-***	Монтажная скоба для крепления фильтра-регулятора к площадке
		Манометр
	M.24.***	Монтажная скоба для крепления фильтра-регулятора к приводу

СЕРИЯ BPFR.LT



ФИЛЬТР-РЕГУЛЯТОР НИЗКОТЕМПЕРАТУРНЫЙ

МОНТАЖ

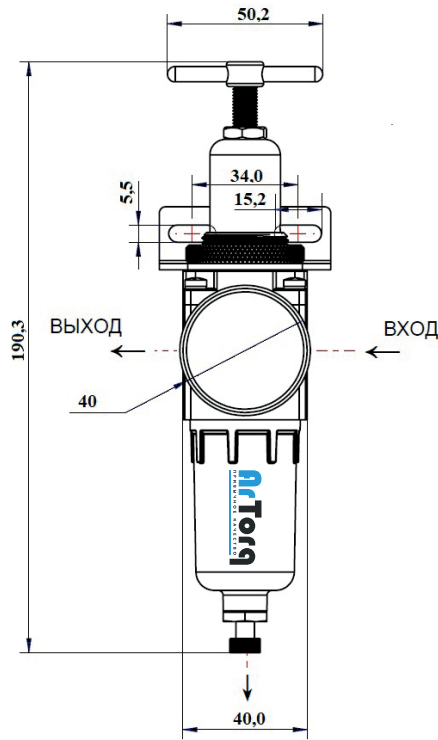
Установку фильтра-регулятора следует осуществлять в вертикальном положении, стаканом вниз.

Артикул для заказа

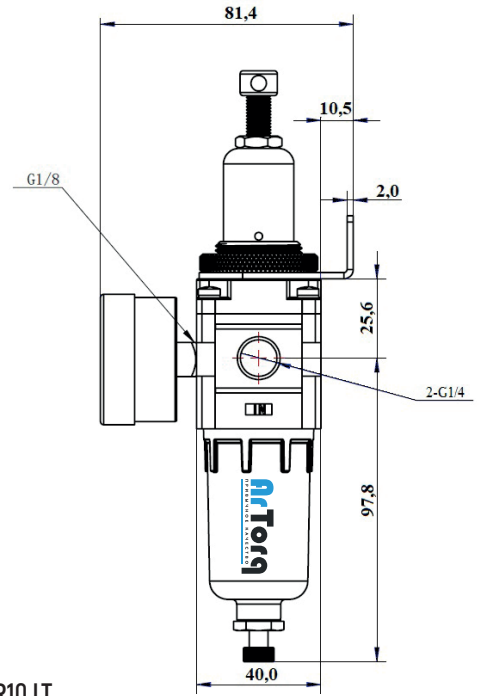
BPFR10.LT, BPFR15.LT, BPFR25.LT

ГАБАРИТНЫЕ РАЗМЕРЫ

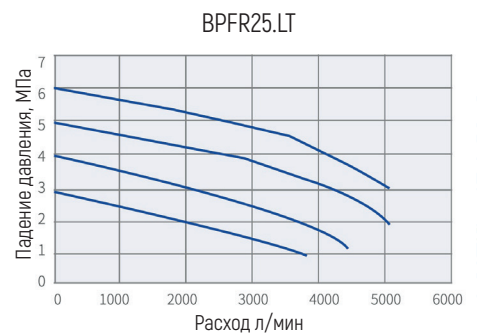
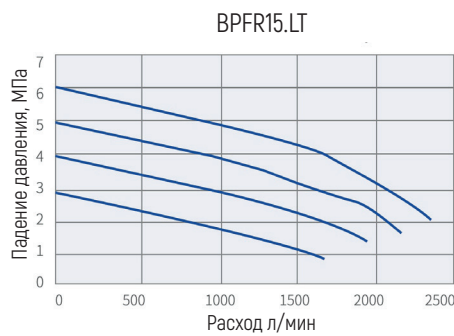
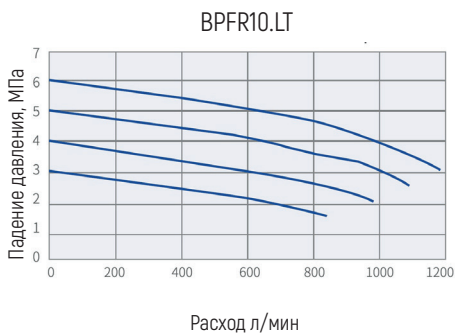
СЕРИЯ BPFR.LT



BPFR10.LT



ГРАФИКИ РАСХОДА СЖАТОГО ВОЗДУХА



Данные и характеристики могут быть изменены без предварительного уведомления. Все права защищены [BPFR.LT/25]

F

