

Руководство
по эксплуатации

Кулер напольный
COOL-01, COOL-02

GI GANT

Содержание

Назначение	3
Комплектность.....	3
Технические характеристики.....	4
Основные компоненты.....	5
Меры предосторожности	7
Предупреждающие знаки	8
Подготовка к работе	8
Эксплуатация.....	9
Техническое обслуживание.....	9
Сведения о квалификации обслуживающего персонала.....	9
Устранение неисправностей.....	10
Перечень критических отказов.....	10
Критерии предельных состояний.....	10
Транспортировка, хранение, утилизация	11
Гарантийные обязательства.....	12
Особые отметки.....	13
Адреса сервисных центров	14

Благодарим вас за приобретение продукции торговой марки GIGANT.

В данном руководстве по эксплуатации приводятся основные сведения об изделии и указания, необходимые для правильной и безопасной эксплуатации изделия.

Внимательно ознакомьтесь с руководством по эксплуатации перед началом эксплуатации изделия. Не допускайте людей, не ознакомившихся с данным руководством, к эксплуатации устройства.

Срок службы – 5 лет.

Назначенный срок хранения – 5 лет.

Сертификат соответствия _____

Назначение

Кулер настольный представляет собой аппарат для раздачи охлажденной и подогретой бутилированной воды.

Комплектность

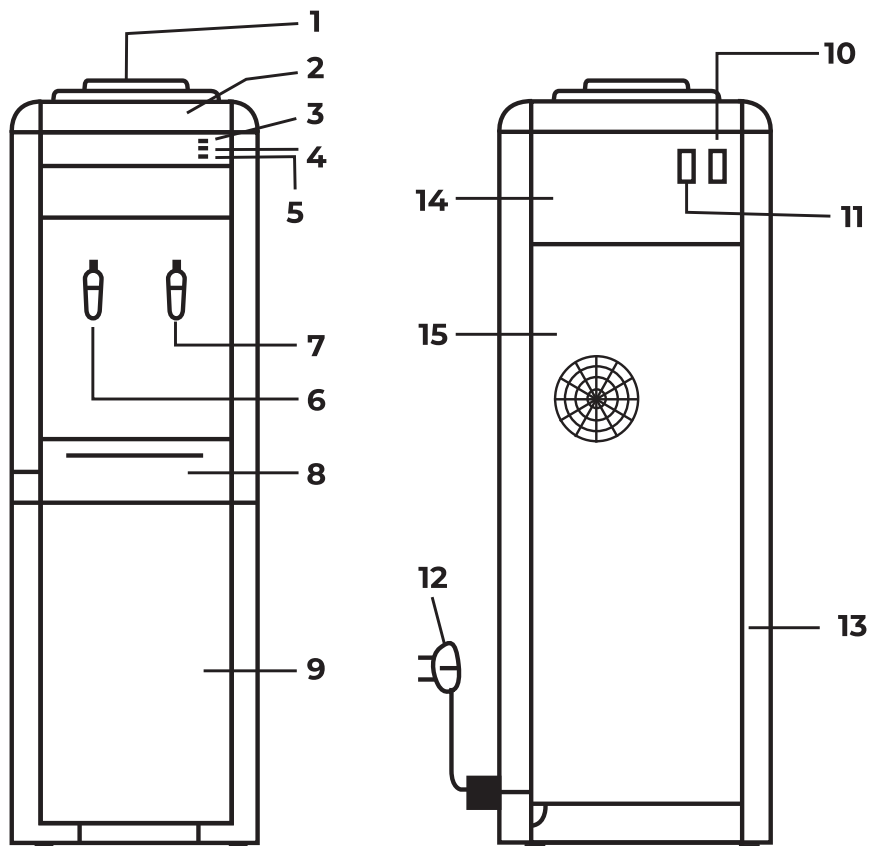
1. Кулер настольный – 1 шт.
2. Руководство по эксплуатации – 1 шт.

Технические характеристики

Артикул	COOL-01	COOL-02
Тип установки	напольный	напольный
Емкость бака для холодной воды, л	0,7	0,7
Емкость бака для горячей воды, л	1	1
Тип охлаждения	электронный	электронный
Напряжение, В	230	230
Частота, Гц	50	50

ОСНОВНЫЕ КОМПОНЕНТЫ

Модели COOL-01, COOL-02



1. Горловина
2. Верхняя крышка
3. Индикатор нагрева воды (красный)
4. Индикатор охлаждения воды (зеленый)
5. Индикатор готовности горячей воды (желтый)
6. Кран горячей воды (красный)
7. Кран холодной воды (синий)
8. Каплесборник
9. Дверца (предусмотрена только у модели COOL-02)
10. Выключатель нагрева (красный)
11. Выключатель охлаждения (зеленый)
12. Сетевой шнур
13. Слив
14. Панель выключателей
15. Задняя панель

Меры предосторожности

- Внимательно прочтите настоящее руководство по эксплуатации. Обязательно сохраните его для использования в дальнейшем.
- Соблюдайте предписания по мерам безопасности, эксплуатации и техническому обслуживанию.
- Изделие разрешается передавать только обученному персоналу с ним лицам.
- Розетка должна быть с подключенным заземлением.
- Не позволяйте детям играть с изделием.
- Включайте аппарат в сеть только при свободном протекании воды (заполнении емкостей) и при отсутствии воздушных пробок. Работа аппарата без воды в емкостях и/или без воды в бутылки не допускается и может привести к поломке аппарата. В этом случае защитный выключатель автоматически отключит нагревательный элемент. Через 15 минут включите изделие в соответствии с правильной процедурой эксплуатации.
- Устанавливайте изделие на ровную поверхность, на расстоянии не менее 15 см от стены для обеспечения свободного доступа воздуха.
- Не размещайте легковоспламеняющиеся материалы рядом с изделием.
- Не оставляйте кран открытым надолго во избежание утечки воды.
- Если сетевой шнур поврежден, для замены обратитесь в сервисный центр.
- Изделие не предназначено для использования людьми (включая детей) с нарушениями физических, сенсорных или умственных функций, а также лицами, не имеющими опыта или знаний, если они не находятся под наблюдением или не были проинструктированы по использованию прибора.

Предупреждающие знаки

На корпусе изделия нанесены предупреждающие знаки. Внимательно ознакомьтесь с ними и следуйте предписанным требованиям.



Не утилизируйте изделие вместе с бытовыми отходами. Для предотвращения негативного воздействия на окружающую среду, при прекращении использования изделия (истечении срока службы) и непригодности к дальнейшей эксплуатации, изделие подлежит сдаче в приемные пункты по вторичной переработке металлолома и пластмасс.

Подготовка к работе

1. Снимите защитную пленку с пробки бутылки и установите бутылку с водой на аппарат (горлышком в приемный отсек).
2. Несколько раз откройте по очереди краны (горячей и холодной воды) и проверьте свободное протекание воды и отсутствие воздушных пробок в системе.
3. При первом использовании кулера или после длительного простоя дважды промойте внутреннюю часть емкостей чистой водой.
4. Подключение питания разрешается только после завершения всех вышеуказанных операций.

Эксплуатация

1. Для включения подачи горячей воды переведите выключатель горячей воды (красный) в положение ВКЛ. Красная индикаторная лампа начнет мигать. Для выключения подачи горячей воды переведите выключатель горячей воды в положение ВЫКЛ.
2. Переведите выключатель холодной воды (зеленый) в положение ВКЛ. Зеленая индикаторная лампа начнет мигать.
3. Красная индикаторная лампа погаснет, когда горячая вода нагреется до 85 – 95 °С. Когда температура горячей воды опустится ниже 85 °С, красная индикаторная лампа начнет мигать, начнется подогрев воды.
4. Зеленая индикаторная лампа погаснет, когда холодная вода охладится до 10 – 15 °С.

Техническое обслуживание

- Протирайте изделие чистой влажной тканью.
- Не используйте для очистки моющие средства.
- После очистки вытрите изделие насухо.
- Отключайте изделие от сети перед очисткой.

Сведения о квалификации обслуживающего персонала

Установка, эксплуатация, техническое обслуживание и ремонт изделия должны выполняться профессионалами или лицами, обладающими соответствующими знаниями и навыками.

Устранение неисправностей

Неисправность	Возможная причина	Способ устранения
Отсутствие охлаждения. Отсутствие нагрева.	Питание отключено.	Проверьте питание.
Отсутствие охлаждения.	Температура воды ниже заданной температуры.	Это не является неисправностью.
Утечка воды.	Кран протекает. Уплотнительное кольцо изношено.	Затяните кран. Замените уплотнительное кольцо.
Перелив через верхнюю крышку.	Кран протекает. Крышка бутылки с водой повреждена.	Затяните кран. Замените бутылку и слейте оставшуюся воду из кулера.

Перечень критических отказов

В случае появления подозрительных запахов, дыма, огня, искр следует отключить изделие и обратиться в сервисный центр.

Критерии предельных состояний

В силу технической сложности изделия, критерии предельных состояний не могут быть определены пользователем самостоятельно. В случае явной или предполагаемой неисправности обратитесь к разделу «Устранение неисправностей». Если неисправности в перечне не оказалось или вы не смогли устранить ее, обратитесь в специализированный сервисный центр.

Транспортировка, хранение, утилизация

Транспортировка

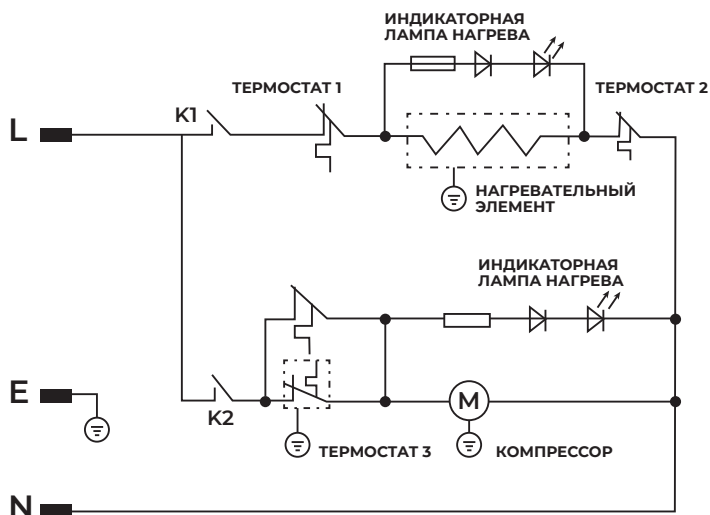
Допускается транспортировать продукцию любым видом закрытого транспорта в упаковке производителя или без нее, с сохранением изделия от механических повреждений, атмосферных осадков, воздействия химически активных веществ.

Хранение

При длительном простое отключите питание, слейте оставшуюся воду из машины. Откройте дверцу шкафчика, протрите изделие внутри и снаружи. Через 2 дня закройте дверцу и накройте изделие пылезащитным чехлом.

Утилизация

Не утилизируйте изделие вместе с бытовыми отходами. Для предотвращения негативного воздействия на окружающую среду, при прекращении использования изделия (истечении срока службы) и непригодности к дальнейшей эксплуатации, изделие подлежит сдаче в приемные пункты по вторичной переработке металлолома и пластмасс.



Гарантийные обязательства

- Продавец гарантирует работу устройства на протяжении одного года со дня продажи.
- Гарантийный ремонт производится только при наличии печати фирмы, даты продажи, подписи продавца и подписи покупателя в гарантийном талоне.
- Если что-то из вышеперечисленного отсутствует, гарантийный ремонт не производится.
- Гарантийный ремонт не производится при нарушении требований, изложенных в руководстве.
- Гарантийный ремонт не производится при нарушении целостности конструкции, наличии механических повреждений (трещины, сколы, следы ударов и падений и любые деформации корпуса), являющихся результатом неправильной или небрежной эксплуатации, транспортировки, хранения.
- Гарантийный ремонт не производится при наличии на изделии следов разбора или других, не предусмотренных документацией вмешательств в его конструкцию, а также при нарушении заводских регулировок.
- Гарантийный ремонт не производится при сильном внутреннем загрязнении изделия, повреждении внутренних устройств и деталей посторонними предметами.
- Гарантия не распространяется на части, подверженные естественному износу.
- Условия гарантии не предусматривают профилактику и чистку изделия, регулировку рабочих параметров, а также выезд мастера к месту эксплуатации изделия с целью его настройки, ремонта или консультаций.
- Транспортные расходы не входят в объем гарантийного обслуживания.
- Гарантийный ремонт производится при наличии и полном совпадении серийных номеров на устройстве и в паспорте. Данный документ не ограничивает определенные законом права потребителя, но дополняет и уточняет оговоренные законом обязательства, предполагающие соглашения сторон.

Адреса сервисных центров

Москва

- Московская область, г. Домодедово
п. Госплемзавода Константиново
Объездное шоссе, с. 2А
+7 (800) 550-37-87, доб. 404
- Ближайший розничный магазин
ВсеИнструменты.ру

Гарантийный талон

GIGANT

№ _____

Гарантийный талон является документом, дающим право на гарантийное обслуживание приобретенного инструмента. Гарантия на проданное изделие подразумевает под собой его бесплатный ремонт либо замену на аналогичное изделие в случае невозможности ремонта в течение гарантийного срока. Гарантия покрывает расходы на работу по гарантийному ремонту и на стоимость запасных частей. Стоимость почтовых отправлений, страховки и отгрузки изделий для ремонта не входит в гарантийные обязательства. В случае утери гарантийного талона владелец лишается права на гарантийное обслуживание. Условия гарантии не предусматривают профилактику и чистку изделия, а также выезд мастера к месту установки изделия с целью его подключения, настройки, ремонта или консультаций.

На данное изделие распространяется гарантийный срок 12 месяцев со дня продажи через сеть фирменных магазинов.

В целях определения причин отказа и/или характера повреждений изделия производится техническая экспертиза в сроки, установленные законодательством. По результатам экспертизы принимается решение о возможности восстановления изделия или необходимости его замены.

Гарантия распространяется на все поломки, которые делают невозможным дальнейшее использование изделия и вызваны дефектами изготовителя, материала или конструкции.

Гарантийный ремонт осуществляется при соблюдении следующих условий.

1. Имеется в наличии товарный или кассовый чек и гарантийный талон с указанием в нем даты продажи, подписи покупателя, штампа торгового предприятия.
2. Предоставление неисправного изделия в чистом виде.
3. Гарантийный ремонт производится только в течение срока, указанного в данном гарантийном талоне.

Гарантия не распространяется на следующие случаи:

- естественный износ;
- несоблюдение мер безопасности;
- несоблюдение рекомендаций по техническому обслуживанию;
- неправильное использование или грубое обращение;
- наличие внутри изделия пыли, мелкодисперсных веществ, жидкостей, насекомых, посторонних предметов.

Гарантия не распространяется также на изделия со следами несанкционированного вмешательства в конструкцию, осуществленного лицами без специального разрешения на проведение ремонтных работ.

С правилами эксплуатации и условиями гарантии ознакомлен. Претензий к комплектации и внешнему виду не имею.
Изготовитель оставляет за собой право на внесение изменений в конструкцию, дизайн и комплектацию изделия.

.....
Ф. И. О. покупателя

.....
Подпись покупателя

Штамп торговой организации

Без штампа или печати торговой организации гарантийный талон не действителен!

ОТРЫВНОЙ ТАЛОН № _____
Дата приема _____
Дата выдачи _____
Номер заказа-наряда _____
Мастер _____

ОТРЫВНОЙ ТАЛОН № _____
Дата приема _____
Дата выдачи _____
Номер заказа-наряда _____
Мастер _____

ОТРЫВНОЙ ТАЛОН № _____
Дата приема _____
Дата выдачи _____
Номер заказа-наряда _____
Мастер _____

Вы можете заказать
инструмент марки
GIGANT на сайте
vseinstrumenti.ru



**Правообладатель, уполномоченное
изготовителем лицо, импортер ТМ GIGANT**

ООО «ВсеИнструменты.ру», 109451, Россия, г. Москва
ул. Братиславская, д. 16, корп. 1, пом. 3, 8-800-550-37-70

Произведено в Китае

