

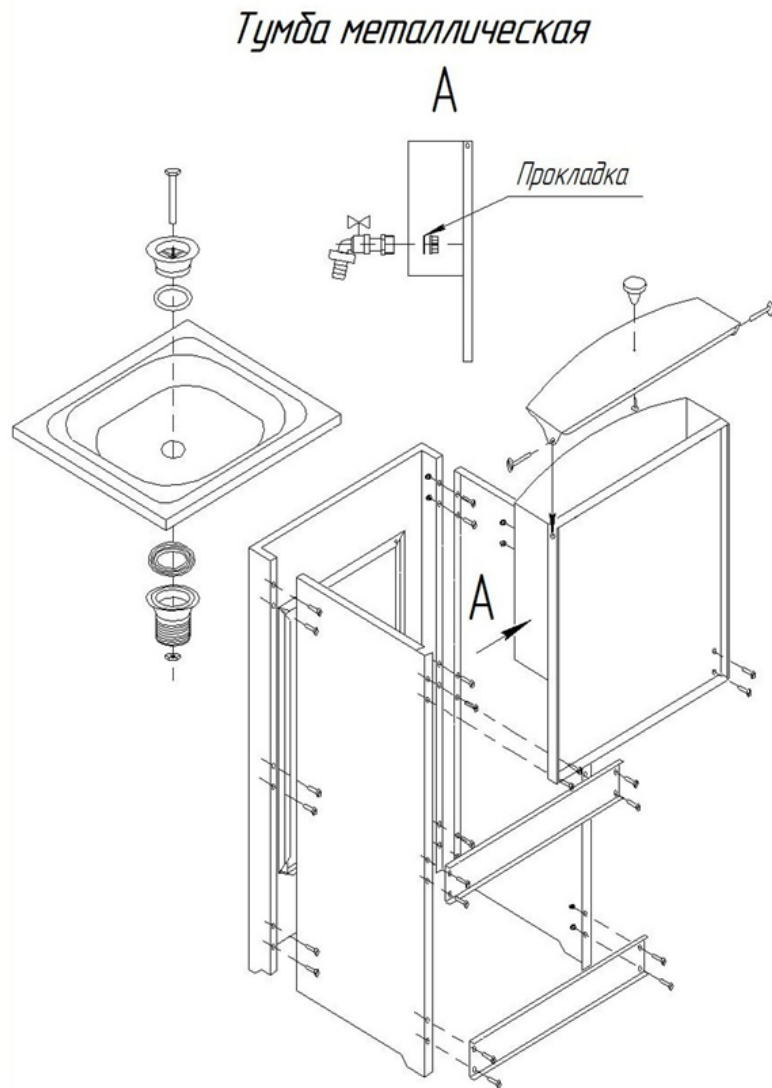
Производитель: ООО ТД «ЭлектроМаш».
Адрес: 456323, Челябинская область, г. Миасс, ул. Пролетарская, 1

С претензиями по качеству обращаться по телефону горячей линии:
☎ 8-800-100-82-92 | ✉ ssc@komus.net | komus.com

УМЫВАЛЬНИК ДАЧНЫЙ

- Установите под отверстие слива мойки ведро;
- Наливайте воду выше уровня электротэна

Предприятие изготовитель оставляет за собой право вносить изменения по совершенствованию конструкции и технологии изготовления умывальника, не ухудшающие его качество и надежность, не отраженные в настоящем руководстве.



Внимание! Требуйте от продавца заполнения сведений о продаже.

Перед началом работы внимательно ознакомьтесь с руководством об эксплуатации.

1. Назначение изделия

Умывальник серии «ELEGANT» и «SIMPLE» предназначен для применения в жилых домах, на дачах, не имеющих централизованного водоснабжения.

Умывальник серии «ELEGANT» и «SIMPLE» с ЭВН рассчитан на питание от электросети переменного тока частотой 50 Гц и номинальным напряжением сети 220В ±10%.

2. Основные параметры

	ELEGANT		SIMPLE	
	с ЭВН	без ЭВН	с ЭВН	без ЭВН
Номинальная мощность, кВт	1,25	-	1,25	-
Номинальное напряжение, В.	220	-	220	-
Номинальная частота, Гц	50	-	50	-
Время нагрева воды от 20 °С до 65 °С мин. не более	40	-	40	-
Емкость бака, литров	17	20	15	17
Режим работы S1	Продолжительный	-	Продолжительный	-
Класс защиты от поражения электрическим током	1	-	1	-
Масса, кг	12	12	12	12

Срок службы умывальника составляет 7 лет с момента ввода в эксплуатацию. По истечению срока службы, дальнейшая эксплуатация умывальника не допускается, его необходимо утилизировать, путем сдачи в металлолом.

При невыполнении данного требования изготовитель не несёт ответственности за безопасность изделия.

3. Комплектность

Электроводонагреватель	1 шт.
Раковина	1 шт.
Боковина левая, правая	по 1 шт.
Стяжка задняя	2 шт.
Тумба с дверью	1 (комплект)
Кран, прокладки, слив, метизы, пробка сливная (установлена в баке)	1 (комплект)
Пластина-усилитель боковины	4 шт.
Руководство по эксплуатации	1 шт.
Упаковка	1 шт.

4. Требования безопасности

4.1 Умывальник по условиям эксплуатации относится к приборам, которые должны работать под надзором и не учитывает опасности безнадзорного использования прибора детьми, немощными лицами и игр детей с приборами.

4.2 Отключение умывальника от сети (вынимайте вилку из сетевой розетки):

- по окончании работы умывальника.
- при уборке и чистке умывальника.
- при отключении напряжения в электрической сети.

4.3 Пожарная безопасность: перед включением умывальника проверьте целостность изоляции шнура питания;

4.4. Для увеличения длины шнура используйте промышленный удлинитель с вилкой и розеткой с заземляющим контактом на ток 16 А.

ЗАПРЕЩАЕТСЯ:

- включать электроводонагреватель без воды.
- опускать руку в нагреваемую воду при включенном электроводонагревателе.
- оставлять включенный электроводонагреватель без присмотра.
- прикасаться к корпусу во время нагрева.
- эксплуатировать электроводонагреватель без заземления его корпуса.
- держать вблизи включенного водонагревателя легко воспламеняющиеся вещества.
- эксплуатировать и хранить изделие на открытом воздухе

ВНИМАНИЕ! Без воды не включать!!!

5. Инструкция по эксплуатации

Перед включением в сеть убедитесь в исправности шнура, вилки, розетки. Эксплуатация умывальника производится при наличии в сети устройства защитного отключения.

Во избежание выхода из строя прибора необходимо содержать его в чистоте и исключить попадание влаги на токоведущие части. Для увеличения срока службы изделия рекомендуется после эксплуатации слить из бака оставшуюся воду и протереть корпус изделия изнутри сухой тряпкой.

Перед началом работ по техническому обслуживанию и ремонту изделие необходимо отключить от электропитания. Осмотр и профилактические работы должны производиться квалифицированным персоналом.

Порядок работы

- Откройте крышку водонагревателя;
- Установите пробку в сливное отверстие.
- Налейте воды до уровня на 20...30 мм ниже верхнего края бака;
- Присоедините шнур к источнику питания, включите водонагреватель поворотом ручки регулятора мощности по часовой стрелке до упора (щелчка), установите требуемую температуру – на зажимы ТЭН будет подано напряжение, о чем свидетельствует светосигнальная арматура;
- Нагрейте воду до требуемой температуры (лампа индикации ТЭН погаснет);
- После окончания нагрева поверните ручку регулятора мощности против часовой стрелки до упора, выньте штепсельную вилку из розетки;

Бак умывальника серии «ELEGANT» имеет гальваническое цинковое покрытие, предотвращающее появление коррозии.

Для удобства использования изделия, умывальник с ЭВН оснащен терморегулятором, который отключает нагревательный элемент по достижении заданной температуры.

Также бак умывальника имеет сливное отверстие с пробкой, что облегчает процесс мытья бака и удаления оставшейся воды.

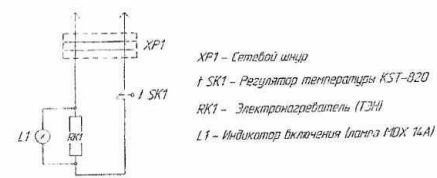


Рис.1 Схема электрическая принципиальная

Внимание! При безнадзорном включении водонагревателя в режиме максимальной мощности возможен нагрев воды в баке до температуры кипения, что может привести к поломке изделия.

6. Правила транспортировки и хранения

6.1 Правила транспортировки.

Умывальник в упаковке изготовителя может транспортироваться всеми видами крытого транспорта при температуре воздуха от -50°C до +50°C и относительной влажности до 80% в соответствии с манипуляционными знаками на упаковке, с исключением возможных ударов и перемещений внутри транспортного средства.

6.2 Правила хранения.

Умывальник хранить в упаковке изготовителя в помещении при температуре от +1° до +40° и относительной влажности до 80%.

ВНИМАНИЕ!

После транспортировки и хранения изделия при отрицательных температурах, необходимо выдержать умывальник в помещении без включения не менее 2-х часов.

7. Гарантии изготовителя

7.1. Изготовитель гарантирует нормальную работу умывальника при соблюдении условий эксплуатации, хранения и транспортировки.

Гарантийный срок хранения – 7 лет

Гарантийный срок эксплуатации - 1 год.

8. Установка перед эксплуатацией

- Извлеките водонагреватель из упаковки;
- Установите водосливной кран к баку для воды в следующей последовательности: кран – корпус бака – прокладка резиновая – гайка крана;
- Установите пробку в сливное отверстие бака;
- Выберите ровное место для установки умывальника, вблизи от розетки переменного тока 220 Вольт;
- Соберите тумбу бака, согласно схеме умывальника, указанной выше;
- Установите раковину;
- Закрепите бак водонагревателя на тумбе;