



Информация о модели
на официальном сайте ЗУБР:



BA-1400



BA-1400-42



ЗАО «ЗУБР ОВК» РОССИЯ, 141002, Московская область, г. Мытищи-2, а/я 36

Производитель оставляет за собой право вносить изменения в характеристики изделия без предварительного уведомления.
Приведенные иллюстрации не являются обязательными. Ответственность за опечатки исключается.

Воздуходувка аккумуляторная

BA-1400

BA-1400-42

www.zubr.ru



U: 250744
Версия: 120925

Руководство по эксплуатации. Паспорт  Русский язык

Уважаемый покупатель!

При покупке изделия:

- требуйте проверки его исправности путем пробного включения, а также комплектности согласно комплекту поставки, приведенному в соответствующем разделе;
- убедитесь, что гарантийный талон оформлен должным образом и содержит серийный номер изделия, дату продажи, штамп магазина и подпись продавца.

Перед первым включением изделия внимательно изучите настоящее руководство по эксплуатации и строго выполняйте содержащиеся в нем требования. Только так Вы сможете научиться правильно обращаться с изделием, обеспечить оптимальное его функционирование и длительный срок службы, избежать ошибок и опасных ситуаций. Храните данное руководство в течение всего срока службы Вашего изделия.

Помните! Изделие является источником повышенной травматической опасности. Несоблюдение указаний и инструкций по технике безопасности может стать причиной поражения электрическим током, пожара и тяжелых травм.

ВНИМАНИЕ!

ПРОЧТИТЕ РУКОВОДСТВО И НЕ НАЧИНАЙТЕ РАБОТУ С ИЗДЕЛИЕМ, ПОКА ВЫ НЕ ОЗНАКОМИТЕСЬ С НАСТОЯЩИМИ ПРЕДУПРЕЖДЕНИЯМИ.

Все работы по сборке, настройке и обслуживанию изделия производите при снятой аккумуляторной батарее.

Применение изделия в индустриальных и промышленных объемах, в условиях высокой интенсивности работ снижает срок службы изделия.

Изделие имеет повышенный уровень шума и вибрации. Рекомендуется работа с применением средств индивидуальной защиты и ограничением времени работы.








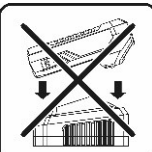
Вблизи работающего изделия не должны находиться посторонние лица, дети и животные. Не направляйте воздуходувку и не сдувайте мусор на кого-либо.

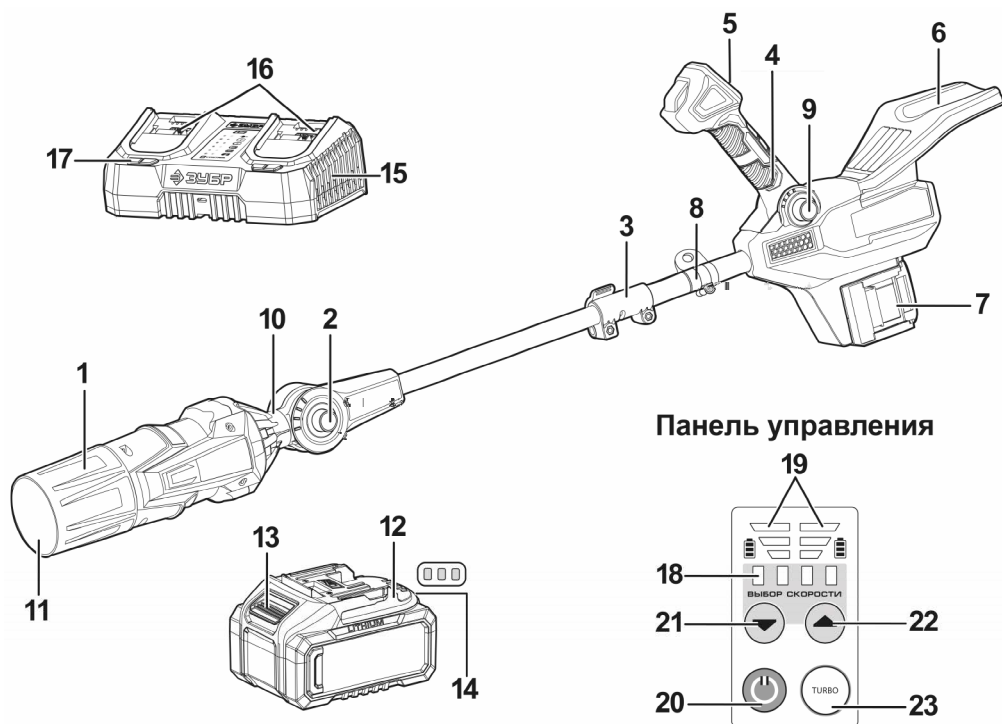
Отбрасываемые предметы могут срикошетить и привести к травмам или повреждению имущества. Необходимо надевать защитную одежду и ботинки.

Используйте изделие только по его прямому назначению, указанному в данном руководстве.

Не содержит драгоценных металлов.

Меры безопасности

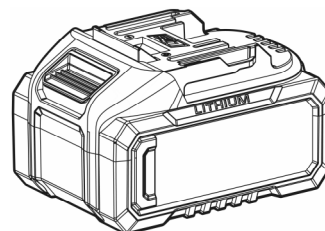
 <p>Перед началом эксплуатации изделия необходимо изучить руководство по эксплуатации. Невыполнение этого требования повышает степень риска получения травм как для Вас, так и для других лиц</p>	 <p>Li-Ion батарея требует особых условий хранения и эксплуатации:</p> <ul style="list-style-type: none"> ■ не утилизируйте батарею с обычным мусором ■ не допускайте нагрева батареи свыше 40 °C ■ не допускайте попадания влаги на батарею ■ не допускайте попадания батареи в огонь или условия повышенной температуры
 <p>Не используйте инструмент во время дождя и в условиях повышенной влажности.</p>	 <p>Всегда используйте средства индивидуальной защиты органов зрения, дыхания и слуха (очки, респиратор, наушники) для уменьшения риска причинения вреда здоровью.</p>
 <p>Держите руки на безопасном расстоянии от вращающихся деталей и отверстий инструмента</p>	 <p>Отбрасываемые изделием предметы могут срикошетить и привести к травмам оператора или повреждению имущества. Необходимо надевать защитную одежду и ботинки.</p>
 <p>Соблюдайте безопасную дистанцию от работающего инструмента. Все посторонние наблюдатели, особенно дети и домашние животные, должны находиться как минимум в 5 метрах от зоны проведения работы.</p>	 <p>Во избежание повреждений и травм не устанавливайте и не заряжайте на комплектном зарядном устройстве батареи, отличающиеся от штатных.</p>



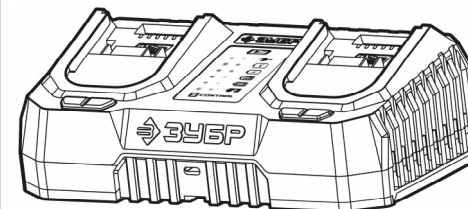
Устройство

- | | |
|----------------------------------|---|
| 1. Воздуховод | 13. Кнопка разблокировки батареи |
| 2. Регулятор наклона воздуховода | 14. Индикаторы заряда батареи (сзади) |
| 3. Муфта-фиксатор штанги | 15. Зарядное устройство |
| 4. Рукоятка | 16. Зарядный разъем |
| 5. Панель управления | 17. Индикаторы зарядного устройства |
| 6. Подлокотник | 18. Индикаторы скорости |
| 7. Разъем аккумулятора | 19. Индикаторы заряда батарей |
| 8. Держатель ремня | 20. Кнопка включения/выключения |
| 9. Регулятор наклона рукоятки | 21. Кнопка снижения скорости |
| 10. Воздухозаборник | 22. Кнопка увеличения скорости |
| 11. Выходное отверстие | 23. Режим TURBO (максимальная скорость) |
| 12. Батарея аккумуляторная | |

Комплектация



Аккумуляторная батарея*, 2 шт.



Зарядное устройство*



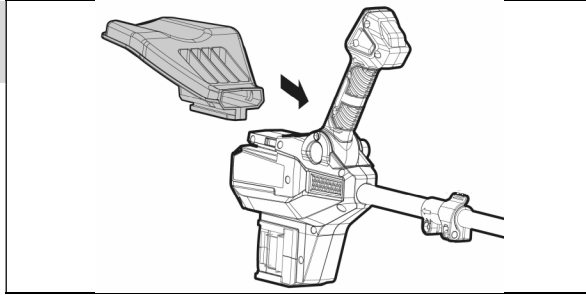
Ремень плечевой

* – только для ВА-1400-42

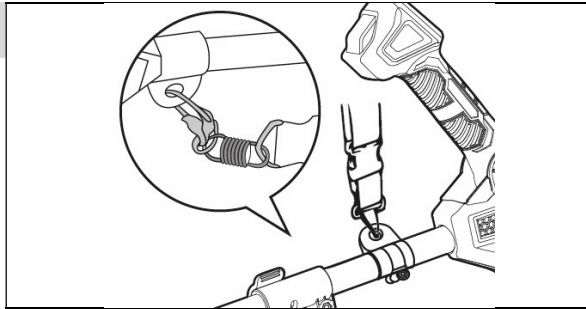
Инструкции по применению

Подготовка к работе

1. Установка подлокотника

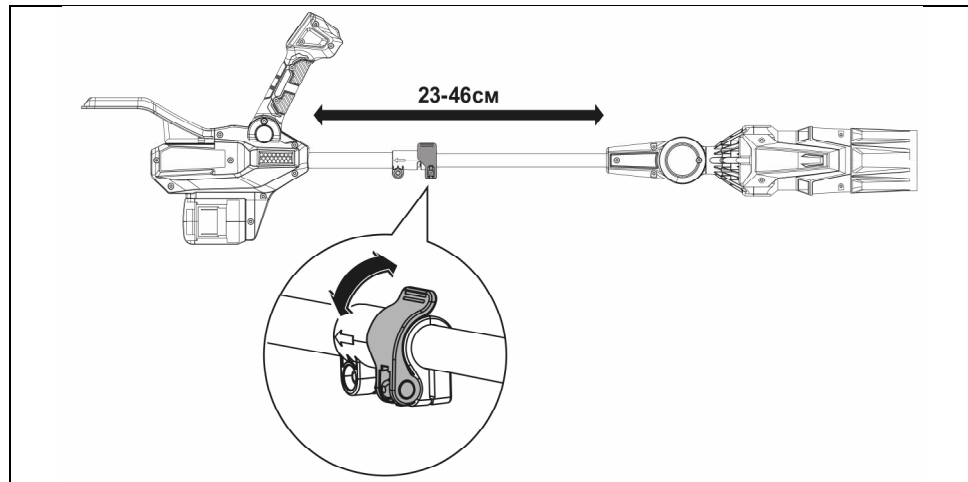


2. Крепление ремня

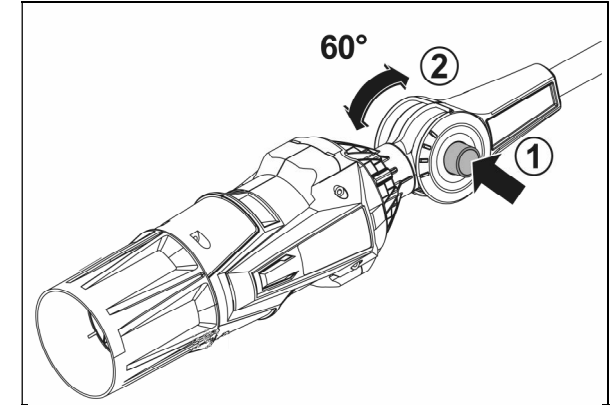


3. Регулировка

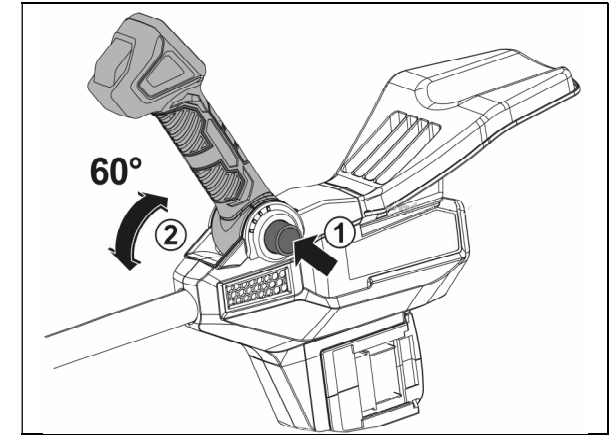
Длина штанги



Угол наклона воздуховода

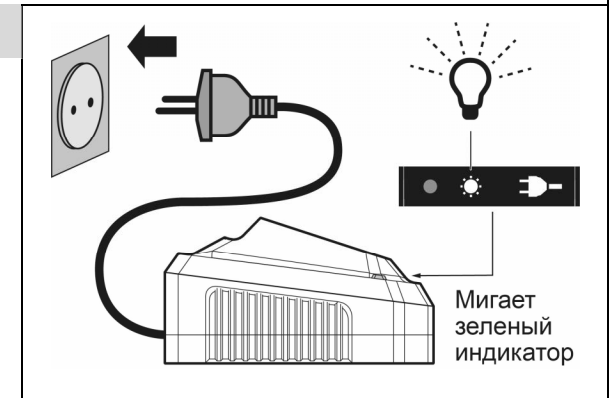


Угол наклона рукоятки

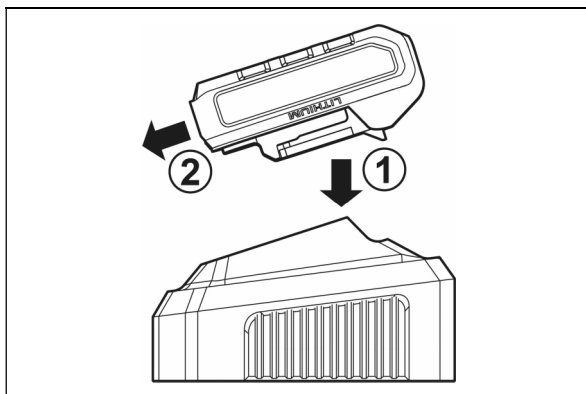


4. Зарядка батареи

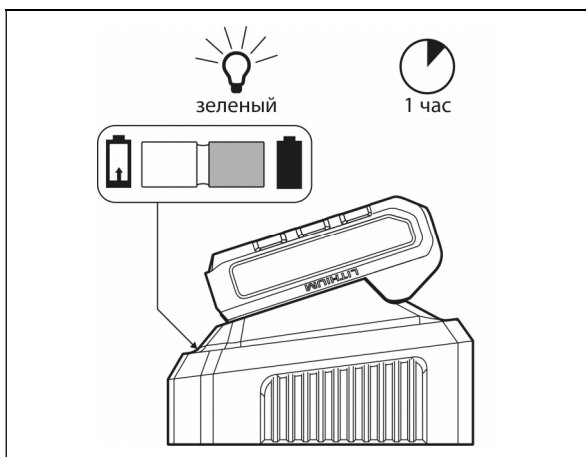
Подключение ЗУ к сети



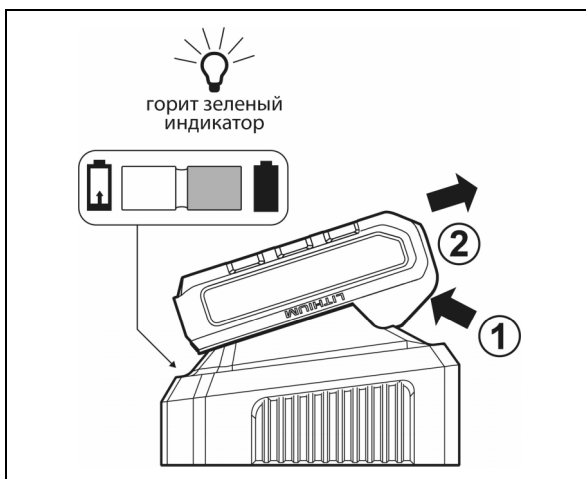
Установка батареи



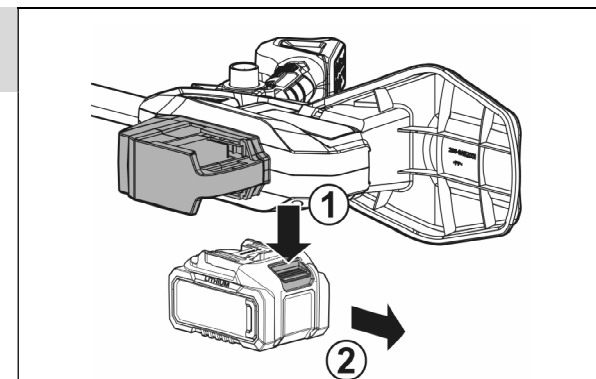
Зарядка батареи



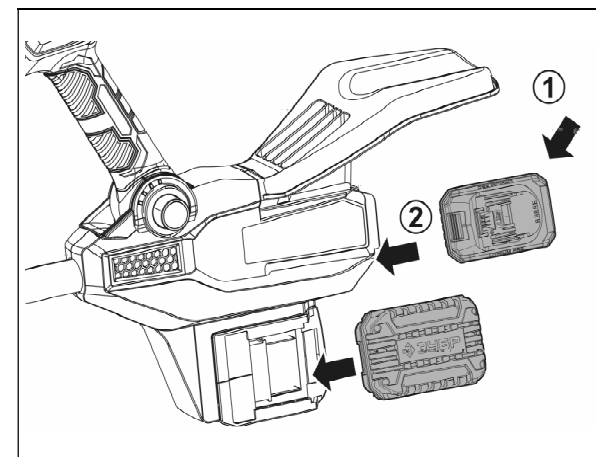
Зарядка завершена



5. Снятие / установка батареи



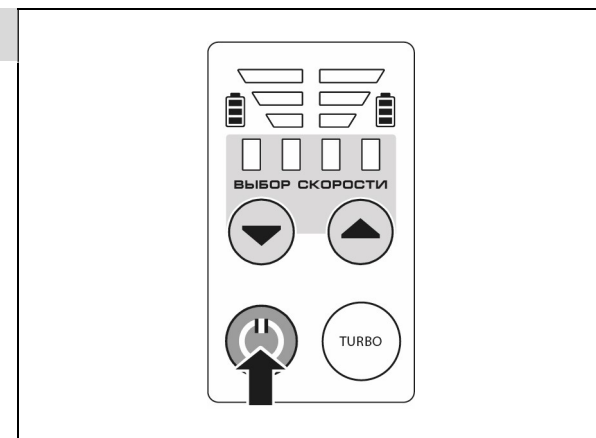
До щелчка



Порядок работы

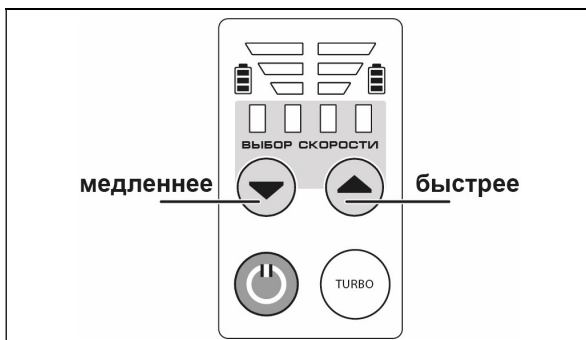
6. Управление изделием

Включение / выключение



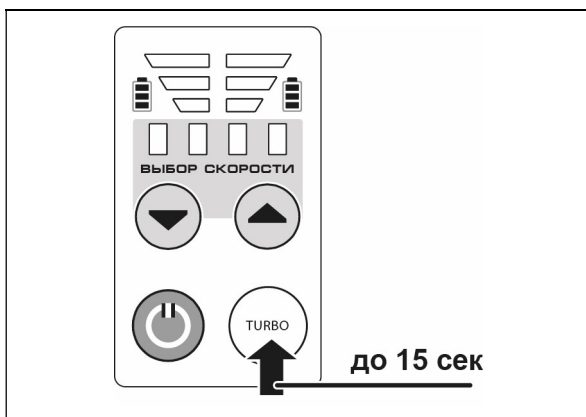
Регулировка скорости

1 – 2 – 3 – 4



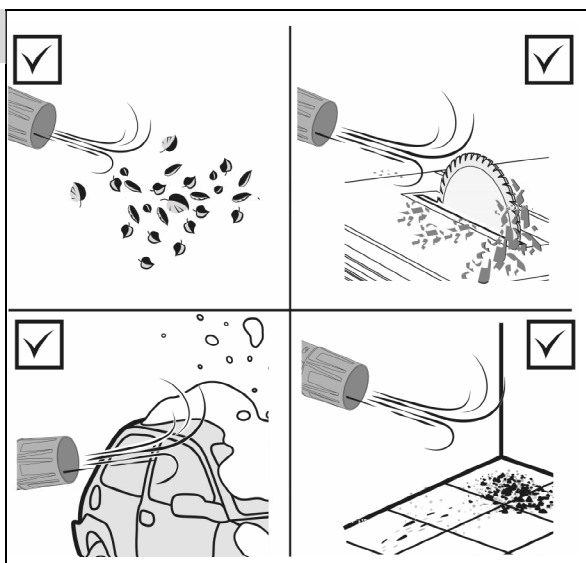
Режим TURBO

Нажать и удерживать
Автоматически отключается
через 15 сек

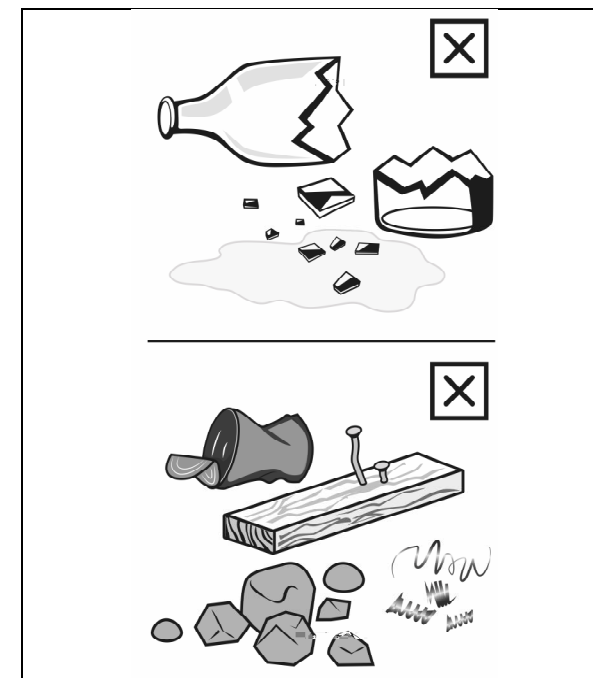


7. Работа

МОЖНО: подметание / сдувание
листьев и травы, пыли,
древесной стружки, мелкого мусора,
чистка от снега



НЕЛЬЗЯ: подметание / сдувание
стекла, камней, крупного и тяже-
лого мусора, острых предметов,
жидкостей, опасных и воспламе-
няющихся веществ



Технические характеристики

Артикул	ВА-1400	ВА-1400-42
Напряжение изделия, В	40	
Напряжение питания зарядного устройства, В / Гц	-	230 ~/ 50
Емкость аккумулятора, А·ч	-	4
Тип двигателя	бесщеточный	
Мощность	900 Вт	
Максимальная частота вращения, мин ⁻¹	35000	
Количество скоростей	5 (4 + TURBO)	
Максимальная скорость воздушного потока, м/с	70	
Максимальная производительность, м ³ /ч	1400	
Аккумуляторная система	LMS	
Артикул совместимой АКБ	АКБ системы LMS	
Артикул совместимого ЗУ	БЗУ системы LMS	
Класс безопасности зарядного устройства по ГОСТ 12.2.007.0-75	II класс	
Тип изделия	технически сложное	
Уровень звуковой мощности (к=3), дБ	110	
Уровень звукового давления (к=3), дБ	95,7	
Среднеквадратичное виброускорение (к=1.5), м/с ²	0,7	
Масса изделия, кг	2.4	3.6
Масса в упаковке, кг	3.5	5.3
Назначенный срок службы, лет	5	5
Назначенный срок хранения, лет	7	7

Комплект поставки	ВА-1400	ВА-1400-42
Воздуходувка, модель ВА-1400	1 шт.	1 шт.
Батарея аккумуляторная, модель АКБ-20-4	-	2 шт.
Зарядное устройство, модель БЗУ-20-2	-	1 шт.
Ремень плечевой	1 шт.	1 шт.
Инструкция по безопасности	1 экз.	1 экз.
Руководство по эксплуатации	1 экз.	1 экз.

ВНИМАНИЕ!

Убедитесь, что на изделии и комплекте принадлежностей отсутствуют повреждения, которые могли возникнуть при транспортировке.

Назначение и область применения

Устройство

Воздуходувка аккумуляторная ЗУБР (далее – изделие) предназначена для уборки мелкого мусора, в том числе листьев, травы, хвои, древесной стружки, пыли и тому подобных предметов на открытых и закрытых площадках и помещениях, в садах и на прилегающих территориях. Воздуходувка снабжена панелью управления, на которой можно установить скорость воздушного потока и определить уровень заряда батарей.

Регулировка длины штанги, угла наклона воздуховода и угла наклона рукоятки позволяют настроить воздуходувку для максимально эффективной и удобной работы. Наличие подлокотника и плечевого ремня (входит в комплект поставки) помогает носить воздуходувку длительное время без дискомфорта и усталости.

ВНИМАНИЕ!

Используйте изделие только по его прямому назначению. Применение в иных целях может привести к серьезной травме.

Внимательно изучите настоящее руководство по эксплуатации, в том числе раздел «Инструкции по безопасности» и Приложение «Основные инструкции по безопасности». Только так Вы сможете научиться правильно обращаться с изделием и избежите ошибок и опасных ситуаций.

Изделие предназначено для использования в районах с умеренным климатом и характерной температурой от 0 до +40 °С, относительной влажностью воздуха не более 80% и отсутствием прямого воздействия атмосферных осадков и чрезмерной запыленности воздуха.

Изделие соответствует требованиям:

- для ВА-1400 – ТР ТС 010/2011 «О безопасности машин и оборудования»;
- для БЗУ-20-2 – ТР ТС 004/2011 «О безопасности низковольтного оборудования»;
- для ВА-1400, БЗУ-20-2 – ТР ТС 020/2011 «Электромагнитная совместимость технических средств», ТР ЕАЭС 037/2016;
- для АКБ-20-4 – ГОСТ 12.2.007.12, ГОСТ Р МЭК 62133-2, ГОСТ Р МЭК 61960-3.

Настоящее руководство содержит самые полные сведения и требования, необходимые и достаточные для надежной, эффективной и безопасной эксплуатации изделия.

В связи с продолжением работы по усовершенствованию конструкции изделия, изготовитель оставляет за собой право вносить в его конструкцию незначительные изменения, не отраженные в настоящем руководстве и не влияющие на эффективную и безопасную работу изделия. Актуальную версию руководства по эксплуатации смотрите на сайте www.zubr.ru.

К эксплуатации изделия допускаются только лица, достигшие совершеннолетия; имеющие навыки и/или представление о принципах работы и оперирования изделием, а также изучившие эксплуатационную документацию; находящиеся в трезвом состоянии; не под действием лекарств, вызывающих сонливость и/или снижение концентрации внимания; не имеющие заболеваний, вызывающих подобные состояния, а также иных противопоказаний для работы с машинами.

Все ремонтные работы должны проводиться только квалифицированными специалистами сервисных центров, с использованием оригинальных запасных частей ЗУБР.

Инструкции по применению

Подготовка к работе

ВНИМАНИЕ!

При любых операциях с изделием (сборка / разборка, снятие / установка элементов и очистка изделия) убедитесь, что двигатель остановлен и **ОБЯЗАТЕЛЬНО** снимите батарею с изделия.

Установка подлокотника (Рис. 1)

- Совместите выступ на нижней стороне подлокотника 6 с пазом, расположенным на тыльной стороне изделия за рукояткой. Задвиньте подлокотник до упора.

Крепление ремня (Рис. 2)

- Прикрепите плечевой ремень крючком к петле держателя ремня 8.

ВНИМАНИЕ!

Убедитесь в том, что крючки плечевого ремня надежно закреплены на петлях. Если крючки закреплены не полностью, они могут соскочить и привести к травме или повреждению инструмента.

Регулировка (Рис. 3)

Длина штанги

Длина штанги регулируется в диапазоне от 23 до 46 см.

- Откройте зажим фиксатора штанги. Выдвиньте переднюю часть штанги на необходимую длину, затем закройте зажим.

Угол наклона воздуховода

- Нажмите и удерживайте кнопку **2**. Установите воздуховод в одно из 4-х положений наклона. Отпустите кнопку.

Угол наклона рукоятки

- Нажмите и удерживайте кнопку **9**. Установите рукоятку в одно из четырех положений наклона. Отпустите кнопку.

Зарядка батареи (Рис. 4)

Перед первым использованием изделия ОБЯЗАТЕЛЬНО зарядите аккумуляторную батарею. Для этого вставьте вилку зарядного устройства **15** в розетку и установите батарею **12** в зарядное устройство **15**, для чего поверните ее контактами вниз и сдвиньте до упора в сторону разъема зарядного устройства.

Зарядка батареи должна производиться при температуре окружающей среды выше 0 °C и ниже 40 °C.

Изделие является быстрозарядным, т. е. полностью заряжает батарею менее чем за 1 час (в зависимости от емкости и степени разряда). О работе зарядного устройства и процессе заряда батареи свидетельствуют индикаторы **17**:

- красный светодиод выключен, зеленый светодиод мигает – зарядное устройство включено в сеть;
- красный светодиод горит, зеленый светодиод выключен – батарея заряжается;
- красный светодиод горит, зеленый светодиод горит – батарея заряжена на 80%;
- красный светодиод выключен, зеленый светодиод горит – батарея заряжена на 100%;
- красный светодиод мигает (частота 1 Гц), зеленый светодиод выключен – высокий нагрев батареи при зарядке;
- оба светодиода мигают попеременно – повреждение аккумуляторной батареи.

ПРИМЕЧАНИЕ! Процесс зарядки полностью автоматический – по окончании зарядки зарядное устройство выключится само. Однако, если аккумуляторная батарея останется в зарядном устройстве надолго, в силу саморазряда батареи зарядное устройство будет периодически включаться на подзарядку. Это снижает рабочую емкость аккумулятора и срок его службы. Поэтому не оставляйте аккумуляторную батарею в зарядном устройстве более, чем на восемь часов.

ВНИМАНИЕ!

Для зарядки используйте только оригинальные зарядные устройства системы LMS. Использование зарядных устройств других систем, даже если они подходят по техническим характеристикам и системе крепления, может привести не только к выходу из строя аккумулятора, но и к поломке инструмента.

Для охлаждения электронных компонентов и батареи во время зарядки изделие оснащено принудительной вентиляцией. Во время зарядки возможен шум от изделия.

Нагрев батареи в процессе зарядки является нормальным. Во избежание выхода из строя, батарея имеет встроенный термовыключатель: при перегреве батарея будет отключена от цепи заряда. При последующем снижении температуры зарядка будет продолжена.

ВНИМАНИЕ!

Для предотвращения тепловых травм не прикасайтесь к батарее, находящейся на зарядке.

Окончание процесса зарядки обозначается индикацией: красный светодиод выключен, зеленый горит.

По окончании зарядки отключите зарядное устройство от сети, снимите аккумуляторную батарею с зарядного устройства и установите в изделие.

ПРИМЕЧАНИЕ! Литий-ионная аккумуляторная батарея может быть заряжена в любое время без отрицательного влияния на срок службы. Прекращение зарядки в любое время также не наносит ей вреда.

Во избежание повреждения батареи, **НЕ ХРАНИТЕ** ее в разряженном состоянии. Перед хранением **ПОЛНОСТЬЮ** зарядите аккумулятор.

Степень заряда батареи Вы можете оценить, нажав на кнопку на батарее. Индикаторы **14** покажут приблизительный уровень заряда.

Также индикаторы используются для сигнализации о ненормальных режимах или неисправностях изделия и батареи.

Описание сигнализации – см. Таблица 1 (стр. 22)

Снятие / установка батарей (Рис. 5)

ВНИМАНИЕ!

Перед снятием батарей с изделия убедитесь, что изделие выключено.

Для снятия батареи **12** нажмите кнопку **13** на батарее и сдвигом назад снимите её с изделия.

ВНИМАНИЕ!

Перед установкой батарей на изделие убедитесь, что кнопка включения / выключения **20 на панели управления не нажата.**

Для установки батареи совместите ее пазы со слотами разъема **7** на изделии и задвиньте в изделие «до щелчка». Убедитесь в надежной фиксации батареи попыткой вынуть ее без нажатия кнопки **13**.

Меры предосторожности

Приготовьтесь к работе:

- Наденьте правильную одежду: закрытая нескользящая обувь, длинные брюки и рубашка с длинным рукавом. Не работайте босиком или в открытой обуви. Подберите длинные волосы, снимите украшения;
- при работе используйте средства индивидуальной защиты – респиратор, защитные очки, наушники;
- удалите детей, посторонних лиц и животных из рабочей зоны на расстояние не менее 5 метров;
- удалите из рабочей зоны предметы, которые могут нанести повреждения при отбрасывании потоком воздуха;
- обеспечьте в зоне работы дневное или достаточное искусственное освещение;
- убедитесь в том, что изделие исправно и находится в рабочем состоянии, вентиляционные отверстия изделия чистые, свободны от пыли, грязи и мусора;
- убедитесь в том, что на изделии правильно установлены и плотно соединены необходимые принадлежности.

Порядок работы

Встаньте в рабочее устойчивое положение. Наденьте ремень на плечо со стороны рабочей руки.

Удерживайте изделие за рукоятку одной рукой, поместите большой палец на панель управления **5**.

Управление изделием (Рис. 6)

Включение / выключение

Для включения изделия нажмите кнопку **20** на панели управления **5**. Двигатель включится, на дисплее отобразится уровень скорости воздушного потока (индикаторы **18**, см. далее «Регулировка скорости») и уровень заряда батарей (индикаторы **19**, см. далее «Контроль заряда батарей»).

Для выключения изделия нажмите кнопку **20**. Двигатель выключится, индикаторы панели управления погаснут.

Регулировка скорости

Изделие имеет 5 скоростей работы.

Сразу после включения устанавливается самая низкая скорость (горит один левый индикатор скорости **18**).

Для изменения скорости воздушного потока с 1-го до 4-го уровня и обратно используйте кнопку **22** – для увеличения и кнопку **21** – для уменьшения соответственно.

Режим TURBO

Режим TURBO предназначен для кратковременного увеличения мощности и скорости потока воздуха. Используется в случае застревания листьев и мусора или когда обычный поток воздуха недостаточен.

Включение: во время работы на любой скорости нажмите и удерживайте кнопку **23** TURBO на панели управления. При этом четыре индикатора скорости загораются по очереди слева направо («бегущий свет»).

Выключение: отпустите кнопку **23**.

Через 15 секунд после включения режим TURBO отключается автоматически, воздуходувка переходит в режим 4-й скорости.

Рекомендуется использовать режим TURBO только в случае необходимости. В большинстве случаев достаточно нормального потока воздуха.

ВНИМАНИЕ!

Длительная работа без перерыва на высоких скоростях, особенно в режиме TURBO, может вызвать перегрев изделия. Во избежание перегрева рекомендуется делать перерывы в работе на 3-5 минут после каждой разрядки батарей или через 20-30 минут работы. В случае срабатывания защиты сделайте перерыв в работе, дайте изделию остыть.

Работа на высоких скоростях также вызывает повышенный шум и вибрацию. Всегда выбирайте минимально необходимую для работы скорость. Для снижения вреда здоровью используйте средства индивидуальной защиты, делайте перерывы в работе.

Контроль уровня заряда батарей

Левый и правый ряды индикаторов **19** на панели управления **5** отображают уровень заряда левой и правой батареи соответственно:

- горят все 3 индикатора – уровень заряда > 90%, зарядка не требуется;

- горят нижний и средний индикаторы – уровень заряда $\geq 50\%$, батареи можно зарядить;

- горит только нижний индикатор – низкий уровень заряда, батареи необходимо зарядить.

Работа (Рис. 7)

- Держите инструмент так, чтобы поток воздуха был направлен вниз или вбок под наклоном, на расстоянии нескольких сантиметров от твердой поверхности.
- С небольшой амплитудой водите воздуходувкой из стороны в сторону. Медленно двигайтесь вперед, сдувая мусор перед собой.
- Регулируйте скорость по мере необходимости.
- Будьте аккуратны, работая рядом с растениями. Сильный воздушный поток может повредить мелкие и слабые растения.
- При необходимости используйте грабли и метлы, чтобы отделить мусор от поверхности, прежде чем использовать воздуходувку.

ВНИМАНИЕ!

Запрещается убирать камни, осколки стекла, металлические предметы, гравий, крупные обломки веток и прочий твердый мусор, влажные, горячие, горючие или взрывоопасные материалы, жидкости. Есть риск повреждения оператора и близлежащих объектов. В данном случае гарантийные обязательства будут аннулированы.

Выключение

Для выключения изделия нажмите кнопку 20.

Техническое обслуживание

ВНИМАНИЕ!

Все работы по техническому обслуживанию производите только при отключенной аккумуляторной батарее.

Периодическое обслуживание

Каждый раз по окончании работы рекомендуется очищать корпус инструмента и вентиляционные отверстия от грязи и пыли мягкой тканью или салфеткой. Устойчивые загрязнения рекомендуется устранять при помощи мягкой ткани, смоченной в мыльной воде и хорошо отжатой.

Недопустимо использовать для устранения загрязнений растворители: бензин, спирт, аммиачные растворы и т.п. Применение растворителей может привести к повреждению корпуса инструмента.

Предварительно выключите изделие и дайте ему полностью остыть.

Иное обслуживание

Все работы по техническому обслуживанию должны проводиться со снятым аккумулятором.

Изделие не требует другого специального обслуживания.

Следите за исправным состоянием изделия.

В случае появления подозрительных запахов, дыма, огня, искр следует выключить изделие и обратиться в специализированный сервисный центр.

Если Вам что-то показалось ненормальным в работе изделия, немедленно прекратите его эксплуатацию.

Все другие виды технического обслуживания должны проводиться только квалифицированными специалистами сервисных центров, с использованием оригинальных запасных частей **ЗУБР**.

Рекомендации по эксплуатации

Включайте изделие только тогда, когда Вы полностью готовы к работе.

Используйте инструмент только при дневном или достаточном искусственном освещении.

Не старайтесь дотянуться до чего-либо и постоянно сохраняйте устойчивость.

При эксплуатации следует идти шагом, запрещается бегать.

Работайте с воздуходувкой только в рекомендованной позе и на ровной твердой поверхности. Во время работы на склонах занимайте устойчивое положение.

При работе на высоких скоростях и в режиме TURBO будьте особенно внимательны, сохраняйте устойчивость и крепко держите воздуходувку.

Необходимо следить, чтобы вентиляционные отверстия не забивались мусором или посторонними предметами. Вентиляционные отверстия всегда должны оставаться свободными для надлежащего охлаждения электродвигателя.

Использовать воздуходувку рекомендуется исключительно в подходящее время – не рано утром или поздно вечером, когда это может потревожить людей.

Перед сдуванием рекомендуется воспользоваться граблями и веником для разрыхления мусора.

Запрещается сдувать мусор в направлении кого-либо, находящегося поблизости.

Не направляйте насадку работающей воздуходувки на близко стоящих людей или животных.

Запрещается убирать камни, металлические предметы, крупные обломки веток и прочий твердый мусор, опасные материалы, такие как осколки стекла, гвозди и другие острые предметы, а также влажные, горячие, горючие или взрывоопасные материалы, жидкости. В данном случае гарантийные обязательства будут аннулированы.

Не закрывайте всасывающее и (или) выпускное отверстие воздуходувки, не допускайте их засорения.

Используйте только комплектующие, предоставленные компанией **ЗУБР**.

Не используйте воздуходувку рядом с открытым окном.

Избегайте эксплуатации воздуходувки в течение длительного времени в условиях низкой температуры.

Изделие предназначено для работы только с батареями и зарядным устройством системы **LMS**.

Не устанавливайте на изделие и не заряжайте в зарядном устройстве аккумуляторные батареи с другими характеристиками (напряжение, емкость, тип элемента питания) или других производителей, не заряжайте аккумуляторную батарею в зарядном устройстве с другими характеристиками (напряжение, ток заряда) – это может привести к недозаряду, перезаряду, перегреву, взрыву батареи, повреждению зарядного устройства или изделия в целом.

Перед началом работы осмотрите и визуально проверьте корпус и принадлежности на возможные повреждения, принадлежности на правильность и надежность креплений, подвижные части инструмента на их функционирование (пробным запуском на несколько секунд).

Перед первым использованием и после длительного хранения изделия, включите изделие и дайте ему поработать 20–30 секунд вхолостую. Если во время работы Вы услышите посторонний шум, стук или почувствуете сильную вибрацию, выключите изделие и установите причину этого явления. Не включайте его больше, прежде чем будет найдена и устранена причина неисправности.

Интенсивная эксплуатация и повышенные нагрузки снижают срок службы изделия.

Во избежание выхода из строя, батарея имеет встроенный термовыключатель: при перегреве батарея будет отключена от цепи, изделие при этом работать не будет.

Для исключения перегрева изделия делайте перерывы в работе. Рекомендуется делать перерывы перед каждой сменой батарей, каждые 20 минут работы. В случае перегрева дайте изделию остыть, прекратив работу на 15–20 минут.

При разряде аккумуляторной батареи уменьшается развдвигаемая ею мощность. Вследствие этого, мощность изделия на разряженной аккумуляторной батарее будет ниже, чем на заряженной, это нормальное явление.

Во избежание повреждения батареи, **НЕ ХРАНИТЕ** ее в разряженном состоянии. После использования **ПОЛНОСТЬЮ** зарядите аккумулятор.

ВНИМАНИЕ!

Изделие может быть опасным. Неправильное или небрежное использование может привести к серьезным или смертельным травмам оператора или других лиц.

Никогда не позволяйте детям или другим лицам, не обученным пользованию изделием, использовать или обслуживать его.

Никогда не позволяйте кому-либо другому использовать изделие, не убедившись предварительно, что они прочитали и поняли содержание руководства по эксплуатации.

Никогда не используйте изделие, если вы устали, находитесь под воздействием алкоголя или наркотиков, лекарств или чего-либо, что может повлиять на ваше зрение, внимание или потерю концентрации.

Не производите ремонт поврежденных частей изделия. При обнаружении механических дефектов или коррозии обратитесь в сервисный центр для замены поврежденных частей.

Выключайте двигатель при паузах в работе.

Инструкции по безопасности

В этом разделе описаны основные указания по технике безопасности при использовании изделия.

Эта информация никогда не заменит профессиональные навыки и опыт.

- Внимательно прочтите руководство оператора и убедитесь, что вы поняли инструкции перед использованием изделия. Рекомендуется,

чтобы операторы, работающие в первый раз, также получили практический инструктаж перед использованием изделия.

- Имейте в виду, что именно вы, оператор, несете ответственность за то, чтобы не подвергать людей или их имущество опасностям.
- Изделие должно содержаться в чистоте. Знаки и наклейки должны быть полностью разборчивыми.

ВСЕГДА РУКОВОДСТВУЙТЕСЬ ЗДРАВЫМ СМЫСЛОМ

Невозможно охватить все мыслимые ситуации, с которыми вы можете столкнуться. Всегда проявляйте осторожность и руководствуйтесь здравым смыслом. Если вы попали в ситуацию, когда чувствуете себя небезопасно, остановитесь и обратитесь за советом к специалисту. Свяжитесь с вашим дилером, сервисным агентом или опытным пользователем. Не беритесь за любую задачу, в которой вы чувствуете себя неуверенно.

ВНИМАНИЕ!

Несанкционированные модификации и/или аксессуары могут привести к серьезной травме или смерти пользователя или других лиц. Ни при каких обстоятельствах не допускается изменение конструкции изделия без разрешения производителя.

Не вносите изменений в это изделие и не используйте его, если он был изменен другими. Никогда не используйте неисправное изделие. Выполняйте проверки безопасности, инструкции по техническому обслуживанию и ремонту, описанные в данном руководстве.

Некоторые мероприятия по техническому обслуживанию и ремонту должны выполняться обученными и квалифицированными специалистами.

Всегда используйте оригинальные аксессуары.

Не допускайте детей и лиц, незнакомых с правилами эксплуатации и требованиями настоящей инструкции, к каким-либо операциям и работам с изделием. Не допускайте присутствия посторонних лиц в зоне производства работ.

Никогда не направляйте отверстия изделия на людей и животных, находящихся поблизости.

Избегайте случайного запуска изделия. Обеспечьте, чтобы выключатель находился в положении Отключено перед подсоединением к аккумуляторной батарее и при подъеме и переноске изделия. Если при переноске палец находится на выключателе, это может привести к несчастным случаям.

Не прикасайтесь к вентиляционным отверстиям, движущимся и нагретым частям изделия.

Не держите отверстия инструмента вблизи глаз и ушей.

Не носите свободную одежду или такие предметы, как шарфы, завязки, цепочки, галстуки и т.д., которые могут втянуться в отверстия воздуходувки. Следует подбирать длинные волосы.

НИ В КОЕМ СЛУЧАЕ не устанавливайте на изделие несоответствующие (с другими параметрами) принадлежности – это может привести к повреждениям изделия и травмам.

При работах в неблагоприятных условиях (при повышенном уровне шума или вибрации), используйте средства индивидуальной защиты и ограничивайте время работы с изделием.

Лицам с кардиостимуляторами перед использованием воздуходувки необходимо проконсультироваться с врачом. Электромагнитные поля могут вызвать помехи в работе кардиостимулятора или его поломку.

Доводим до Вашего сведения, что критерием предельного состояния является одно из следующих событий (в том числе любое их сочетание):

- достижение времени непосредственной эксплуатации изделия заявленного срока службы;
- явное, осязаемое нарушение нормальной работы изделия (существенное снижение заявленных технических характеристик, повышенные шум и вибрация, изменение поведения под нагрузкой, чрезмерный нагрев корпуса и/или узлов, искрение и т. п.);
- подвижность доступных закрепленных узлов/деталей.

Запрещается дальнейшая эксплуатация изделий при выявлении следующих признаков (критические отказы, при достижении которых необходимо прекратить работу изделия и отключить его питание):

- отказ одной или нескольких функций (в частности, выключателя, регулятора скорости, защиты от перегрузки, защиты батареи);
- невозможность крепления /фиксации штанги, воздуховода, рукоятки, ремня, аккумуляторных батарей;
- любое повреждение изоляции и/или жил сетевого кабеля зарядного устройства;
- любое нарушение прочности и/или целостности корпуса.

В силу технической сложности изделия, иные критерии предельных состояний не могут быть определены пользователем самостоятельно. В случае обнаружения любой из указанных, а

также иной явной или предполагаемой неисправности немедленно прекратите эксплуатацию изделия и обратитесь к разделу «Возможные неисправности и методы их устранения» настоящего Руководства. Если неисправности в перечне не оказалось или Вы не смогли устранить ее, обратитесь в специализированный сервисный центр. Заключение о предельном состоянии изделия или его частой сервисный центр выдает в форме соответствующего Акта.

Условия транспортирования, хранения и утилизации

Для межсезонного хранения в случае, если аккумулятор не будет использоваться для других целей, **ОБЯЗАТЕЛЬНО** зарядите его. Хранение аккумулятора в разряженном состоянии приведет к выходу его из строя.

Хранить в чистом виде, в сухом проветриваемом помещении, при температуре от 0 до 40 °С, вдали от источников тепла. Не допускать воздействия: прямых солнечных лучей, механических, химических факторов, влаги, агрессивных жидкостей, резких перепадов температуры и влажности.

Храните оборудование в запираемом месте, недоступном для детей и посторонних лиц.

Специальных мер консервации не требует.

Обеспечьте безопасность оборудования во время транспортировки, чтобы избежать повреждений при транспортировке и несчастных случаев.

Транспортировка должна осуществляться в фирменной упаковке производителя закрытым транспортом, при температуре от -20 до +40 °С и относительной влажности воздуха не более 80%. При транспортировке недопустимо воздействие: прямых солнечных лучей, механических и химических факторов, влаги, агрессивных жидкостей, резких перепадов температуры и влажности, нарушение целостности упаковки.

Отслужившее срок службы изделие, дополнительные принадлежности и упаковку следует экологически чисто утилизировать в соответствии с законодательством Вашего региона.

Гарантийные обязательства

Мы постоянно заботимся об улучшении качества обслуживания наших потребителей, поэтому, если у Вас возникли нарекания на качество и сроки проведения гарантийного ремонта, пожалуйста, сообщите об этом в службу поддержки **ЗУБР** по электронной почте на адрес: zubr@zubr.ru.

Данная гарантия не ограничивает право покупателя на претензии, вытекающие из договора купли-продажи, а также не ограничивает законные права потребителей.

Мы предоставляем гарантию на инструменты **ЗУБР** на следующих условиях:

1) Гарантия предоставляется в соответствии с нижеперечисленными условиями путем бесплатного устранения неисправностей инструмента в течение установленного гарантийного срока, которые доказано обусловлены дефектами материала или изготовления.

2) Гарантийный срок начинается со дня покупки инструмента первым владельцем.

3) Срок и условия гарантии зависят от серии и артикула инструмента, просим Вас внимательно ознакомиться с условиями гарантии на момент покупки.

Гарантийный срок составляет 36 месяцев со дня продажи.

На серию **МАСТЕР (основной цвет корпуса красный)** устанавливается базовая гарантия сроком 3 года, при условии только бытового применения. В случае профессионального использования инструмента серии **МАСТЕР** базовая гарантия устанавливается 1 год с даты продажи.

На серию **ПРОФЕССИОНАЛ (основной цвет корпуса синий)** устанавливается базовая гарантия сроком 3 года. Для серии **ПРОФЕССИОНАЛ** разрешается эксплуатация в профессиональных целях, за исключением сверхвысоких нагрузок или тяжелых внешних условий эксплуатации, превышающих нормы, указанные в «Инструкции по эксплуатации».

На серию **МАСТЕР** устанавливается расширенная гарантия сроком на 5 лет. Расширенная гарантия предоставляется только при условии бытового применения и регистрации на сайте zubr.ru.

На серию **ПРОФЕССИОНАЛ** устанавливается расширенная гарантия 5 лет при условии регистрации на сайте zubr.ru. Для серии

ПРОФЕССИОНАЛ разрешается эксплуатация в профессиональных целях, за исключением сверхвысоких нагрузок или тяжелых внешних условий эксплуатации, превышающих нормы, указанные в «Инструкции по эксплуатации».

Расширенная гарантия предоставляется только при условии, если владелец регистрирует инструмент на сайте производителя по адресу **zubr.ru** в разделе «Сервис» в течение 4 недель с момента покупки. Регистрация расширенной гарантии возможна только после подтверждения покупателем согласия на обработку персональных данных, запрашиваемых в процессе регистрации.

Сроки гарантии на конкретную модель инструмента можно проверить на сайте производителя по адресу **zubr.ru**.

4) Гарантия не распространяется на:

а) Детали, подверженные рабочему и другим видам естественного износа, а также на неисправности инструмента, вызванные этими видами износа. А также на инструмент, имеющий полную выработку ресурса, сильное внешнее или внутреннее загрязнение.

б) Неисправности инструмента, вызванные несоблюдением Инструкции по эксплуатации или произошедшие вследствие использования инструмента не по назначению, во время использования в условиях окружающей среды, выходящих за пределы указанных в Инструкции по эксплуатации, ненадлежащих производственных условиях, вследствие перегрузок или недостаточного, ненадлежащего технического обслуживания или ухода. К безусловным признакам перегрузки изделия относятся, помимо прочего: появление цветов побежалости, одновременный выход из строя ротора и статора, деформация или оплавление деталей и узлов изделия, потемнение или обугливание проводов электродвигателя под действием высокой температуры.

в) При использовании изделия в условиях высокой интенсивности работ и сверхтяжелых нагрузок.

г) На профилактическое и техническое обслуживание инструмента, например: смазку, промывку.

д) Неисправности инструмента вследствие использования принадлежностей, сопутствующих и запасных частей, которые не являются оригинальными принадлежностями / частями **ЗУБР**.

е) На механические повреждения (трещины, сколы и т. д.) и повреждения, вызванные воздействием агрессивных сред, высокой влажности и высоких температур, попаданием инородных предметов в вентиляционные отверстия инструмента, а также повреждения, наступившие

вследствие неправильного хранения и коррозии металлических частей.

ж) Принадлежности, быстроизнашивающиеся части и расходные материалы, вышедшие из строя вследствие нормального износа, такие как: приводные ремни, аккумуляторные блоки, стволы, направляющие ролики, защитные кожухи, цанги, патроны, подошвы, пильные цепи, пильные шины, звездочки, шины, угольные щетки, ножи, пилки, абразивы, сверла, буры, леска для триммера и т. п.

з) Инструмент, в конструкцию которого были внесены изменения или дополнения.

и) Незначительное отклонение от заявленных свойств инструмента, не влияющее на его ценность и возможность использования по назначению.

к) На инструмент, вскрывавшийся или ремонтировавшийся в течение гарантийного срока вне авторизованных сервисных центров. Полный актуальный список авторизованных сервисных центров смотрите на сайте **zubr.ru**.

5) Устранение неисправностей, признанных нами как гарантийный случай, осуществляется на выбор компании **ЗУБР** посредством ремонта или замены неисправного инструмента на новый (возможно и на модель следующего поколения). Замененные инструменты и детали переходят в собственность компании.

6) Гарантийные претензии принимаются в течение гарантийного срока. Для этого предъявите или отправьте неисправный инструмент в указанный в документации (актуальный список сервисных центров смотрите на сайте **zubr.ru**) сервисный центр, приложив заполненный гарантийный талон, подтверждающий дату покупки товара и его наименование. Инструмент, переданный дилеру или в сервисный центр в частично или полностью разобранном виде, под действие гарантии не подпадает. Все риски по передаче и пересылке инструмента дилеру или в сервисный центр несет владелец инструмента.

7) Другие претензии, кроме упомянутого права на бесплатное устранение недостатков инструмента, под действие нашей гарантии не подпадают.

8) После гарантийного ремонта на условиях расширенной гарантии, срок расширенной гарантии инструмента не продлевается и не возобновляется.

9) Для всех электроинструментов обязательно регулярное техническое обслуживание.

10) Срок службы изделия составляет 5 лет.

Если в комплект поставки входят аккумуляторные батареи, условия гарантии на них указаны в инструкции по эксплуатации к АКБ.

ВОЗМОЖНЫЕ НЕИСПРАВНОСТИ И МЕТОДЫ ИХ УСТРАНЕНИЯ

Неисправность	Возможная причина	Действия по устранению
Изделие не включается	Не установлена батарея	Установите батарею
	Батарея разряжена	Зарядите батарею
	Неисправен выключатель, двигатель или электронный компонент	Обратитесь в сервисный центр для ремонта или замены
	Заклинивание механизма	Устраните причины заклинивания или обратитесь в сервисный центр для ремонта
Двигатель работает, но устройство не выдувает воздух или не работает на полную мощность	Блокирование входного или выходного отверстия, загрязнение воздуховода	Очистите отверстия и воздухопроводную трубу
	Повреждение воздуховода или механизма	Обратитесь в сервисный центр для ремонта или замены
	Низкий заряд батареи	Зарядите батарею
Изделие остановилось в процессе работы	Неисправность АКБ или изделия	Обратитесь в сервисный центр для ремонта или замены
	Батарея разряжена или срабатывание защиты от глубокого разряда батареи	Зарядите батарею
	Срабатывание термозащиты батареи или контроллера	Дождитесь остывания батареи или изделия
	Заклинивание механизма	Обратитесь в сервисный центр для ремонта
Изделие перегревается	Интенсивный режим работы	Измените режим работы
	Высокая температура окружающего воздуха, засорены вентиляционные отверстия	Примите меры к снижению температуры, улучшению вентиляции, очистке вентиляционных отверстий
	Неисправен двигатель, заклинивание в механизме	Обратитесь в сервисный центр для ремонта
Появление искр, дыма и/или запаха горелой изоляции.	Неисправен двигатель или проводка	Обратитесь в сервисный центр для ремонта
Батарея не заряжается	Температура батареи больше 65°C или меньше -25°C (мигают левый и средний индикаторы (пауза 0.5 сек))	Оставьте АКБ остывать на 3У или согрейте ее для возможности заряда
	Напряжение батареи недопустимо низкое (<10 В) (мигает средний индикатор (пауза 0.5 сек))	Батарея неисправна. Замените ее.
	Значительная разница напряжений между ячейками (> 0.8В) (мигает правый индикатор (пауза 0.5 сек))	Батарея неисправна. Замените ее.
	Неисправность зарядного устройства	Обратитесь в сервисный центр для ремонта или замены
Батарея быстро разряжается	Интенсивный режим работы, работа с максимальной нагрузкой	Измените режим работы, снизьте нагрузку
	Недостаточный заряд батареи из-за малого времени зарядки	Увеличьте время зарядки, дождитесь полного заряда (по индикатору)
	Недостаточный заряд из-за снижения емкости батареи	Батарея неисправна. Замените ее.

	Недостаточный заряд из-за срабатывания термозащиты батареи	Обеспечьте условия для охлаждения батареи. Используйте рекомендуемое зарядное устройство.
	Потеря емкости вследствие хранения батареи в разряженном состоянии	Батарея неисправна. Замените ее.
	Внутреннее замыкание в батарее	Батарея неисправна. Замените ее.
Батарея не заряжается полностью (до срабатывания индикатора)	Неисправность зарядного устройства	Обратитесь в сервисный центр для ремонта или замены
	Внутреннее замыкание в батарее	Батарея неисправна. Замените ее.
	Неоднократное срабатывание термозащиты батареи	Дайте батарее остыть перед зарядкой. Используйте рекомендуемое зарядное устройство.

Таблица 1 ИНДИКАЦИЯ ОШИБОК

Индикация	Причина	Действия по устранению
Воздуходувка		
Мигает красный индикатор, тройная вспышка (пауза 0.5 сек)	Батарея разряжена	Проверьте индикацию батареи (см.ниже), при необходимости зарядите или замените ее.
Мигают все индикаторы (длительность 3 сек, пауза 0.5 сек)	Срабатывание защиты от перегрузки или перезаряда батареи	Устраните причины перегрузки, заново включите изделие. Проверьте индикацию батареи (см.ниже), при необходимости замените ее.
Мигают 4 индикатора скорости (длительность 15 сек, пауза 0.5 сек)	Перегрев контроллера изделия	Сделайте перерыв в работе. Измените режим работы.
Аккумулятор		
Мигают левый и средний индикаторы (пауза 0.5 сек)	Температура батареи больше 65 °C или меньше -25 °C	Оставьте АКБ остывать на ЗУ или согрейте ее для возможности заряда
Мигает средний индикатор (пауза 1 сек)	Батарея разряжена (<14 В)	Зарядите батарею
Дважды мигает средний индикатор (пауза 1 сек)	Батарея сильно разряжена (<12.5 В)	Зарядите батарею. Будет выполнена медленная зарядка
Мигает средний индикатор (пауза 0.5 сек)	Напряжение батареи недопустимо низкое (<10 В)	Батарея неисправна. Замените ее
Мигает правый индикатор (пауза 0.5 сек)	Значительная разница напряжений между ячейками (>0.8 В)	Батарея неисправна. Замените ее
Нет индикации при нажатии на кнопку АКБ	Повреждение контроллера или цепей АКБ	Батарея неисправна. Замените ее

ЗАО «ЗУБР ОВК» 141002, Московская обл., г. Мытищи-2, а/я 36.

Изготовлено для ЗАО "ЗУБР ОВК" (Россия, 141002, Московская обл., г. Мытищи-2, а/я 36) на производствах ОКБ ЗУБР-ВОСТОК:

а) Тайвань, Тайчунг, Дали, ул. Хуанхо, 97;

б) КНР, Шанхай, ул. Хонгчао, 808;

в) КНР, Чжэцзян, Данту Хай энд Нью Технолджи Индастри Парк.

Импортер и уполномоченная организация по вопросам качества на территории Таможенного союза: ООО "ЮТЭК-ТЕХНО", 141732, Московская область, г. Лобня, ул. Московская, д. 7, пом. 32.