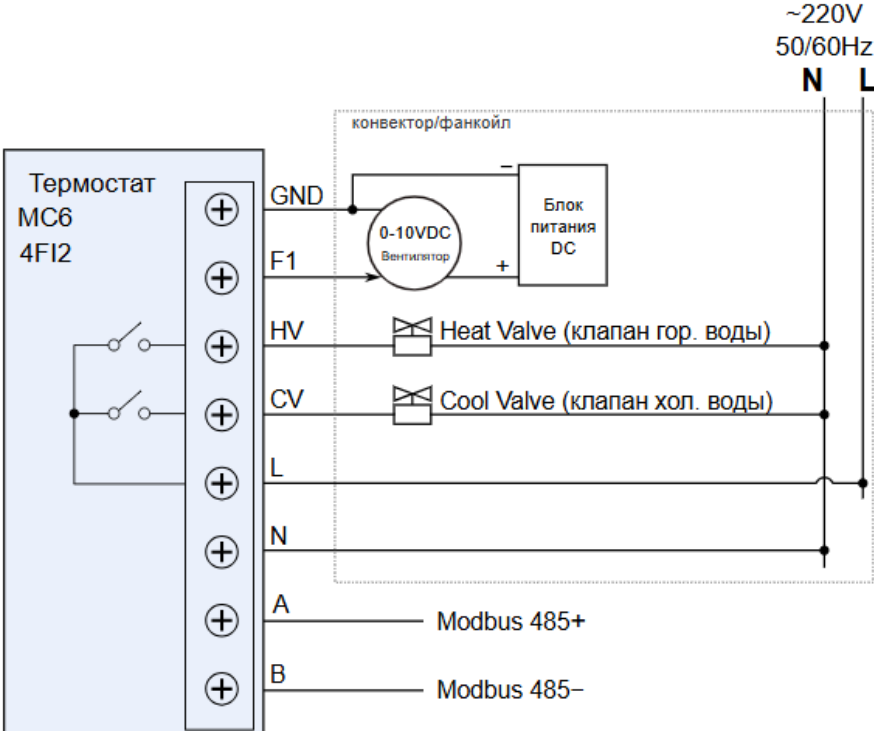


Подключение



Контакты термостата:

- L: фаза питающего напряжения
- N: нейтраль питающего напряжения
- HV: Heat valve - клапан для управления горячей водой;
- CV: Cool valve - клапан для управления холодной водой;
- F1: Подключение к вентилятору установленному в фанкойле/конвекторе и имеющий управление скоростью по отдельному проводу;
- GND: минус блока питания (установленный в фанкойле/конвекторе), который используется для питания вентилятора.
- A+B: подключение к системе умный дом (необязательно).