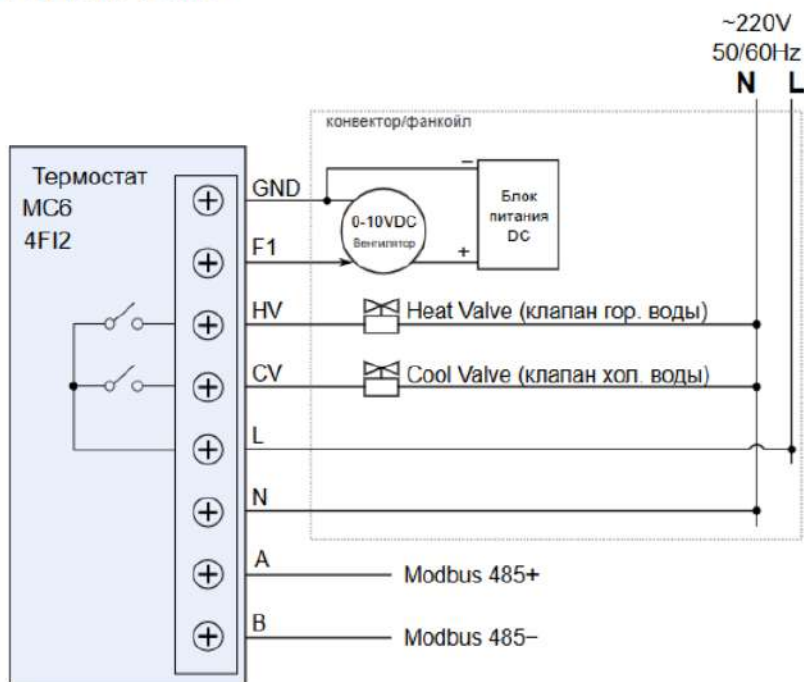


Подключение



Контакты термостата:

L: фаза питающего напряжения

N: нейтраль питающего напряжения

HV: Heat valve - клапан для управления горячей водой;

CV: Cool valve - клапан для управления холодной водой;

F1: Подключение к вентилятору установленному в фанкойле/конвекторе и имеющий управление скоростью по отдельному проводу;

GND: минус блока питания (установленный в фанкойле/конвекторе), который используется для питания вентилятора.

A+B: подключение к системе умный дом (необязательно).