

НАЗНАЧЕНИЕ

Люк предназначен для установки на смотровых колодцах подземных инженерных городских коммуникаций: тепловых, газовых, кабельных сетей, водопровода и канализации, на территориях АЗС, автосервисов, на проезжей части в области жилой территории и стоянки для автомобилей.

ТРАНСПОРТИРОВАНИЕ И ХРАНЕНИЕ

Транспортирование изделий допускается производить автотранспортом.

Хранение: Под навесом, избегать резких перепадов.

ГАРАНТИЙНЫЕ ОБЯЗАТЕЛЬСТВА

Гарантийный срок эксплуатации – 12 месяцев при соблюдении условий транспортирования, хранения, монтажа и эксплуатации.

НОРМАТИВНЫЕ ДОКУМЕНТЫ

Настоящее изделие выпущено в соответствии с ТУ 22.29.29-001-29317309-2025.

Сертификат соответствия РОСС RU.32001.04ИБФ1.ОСП28.96888

Представитель ОТК _____

Дата приемки _____

М.П.

ТЕХНИЧЕСКИЙ ПАСПОРТ ИЗДЕЛИЯ

Люк полимерно-композитный тяжелый 760/630/100 мм 15 т (черный) Агросток
29447



agrostok.com

ТЕХНИЧЕСКИЕ ХАРАКТЕРИСТИКИ

Диаметр внутренний: 630 мм

Диаметр наружный: 760 мм

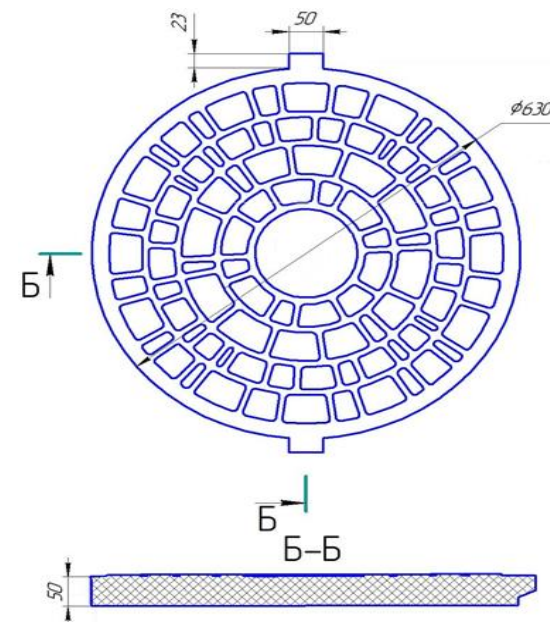
Высота: 100 мм

Материал: Полимерно-композитная смесь

Вес нетто: 44 кг

МОНТАЖ И ЭКСПЛУАТАЦИЯ

- Запрещается производить ударное воздействие.
- При эксплуатации в зимний период, перед установкой крышки в корпус люка (основание), посадочное место рекомендуется обработать солидолом.
- При открывании люков в зимний период допускается использование горячей воды.
- Основание люка должно быть установлено на ровную опорную поверхность, исключая возможность деформации и обеспечивающую равномерную опору всей площади.



КОМПЛЕКТНОСТЬ

Основание – 1 шт

Люк – 1 шт

